



ideal fenster
Group

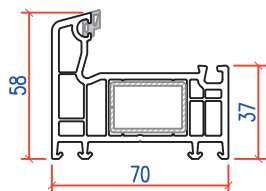
La **Finestra in PVC** di Qualità Superiore



sistema: **SL - AD 70mm**

Uf = 1,3 W/m²K - 2 guarnizioni - 5 camere

Telaio N207 = 101 207

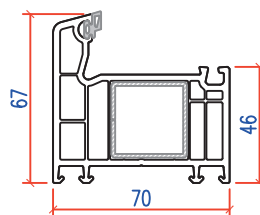


NODI telaio N207 con ante:

A243 (semicomplanare da 70mm)	pag. 4
A238 (semicomplanare da 80mm)	pag. 4
A229 (a gradino da 70mm)	pag. 5
A232 (a gradino da 80mm)	pag. 5
A241 (a gradino da 105mm)	pag. 6
A228 (ad apertura esterna da 80mm)	pag. 7
A242 (ad apertura esterna da 105mm)	pag. 7
Serramento fisso	pag. 62

da pagina 4 a pagina 7.

Telaio N208 = 101 208

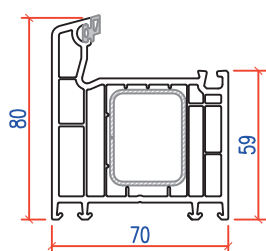


NODI telaio N208 con ante:

A243 (semicomplanare da 70mm)	pag. 8
A238 (semicomplanare da 80mm)	pag. 8
A229 (a gradino da 70mm)	pag. 9
A232 (a gradino da 80mm)	pag. 9
A241 (a gradino da 105mm)	pag. 10
A228 (ad apertura esterna da 80mm)	pag. 11
A242 (ad apertura esterna da 105mm)	pag. 11
Serramento fisso	pag. 62

da pagina 8 a pagina 11.

Telaio N214 = 101 214

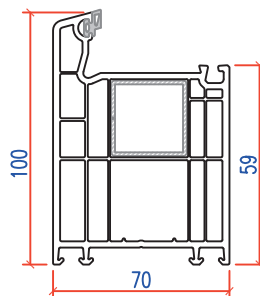


NODI telaio N214 con ante:

A243 (semicomplanare da 70mm)	pag. 12
A238 (semicomplanare da 80mm)	pag. 12
A229 (a gradino da 70mm)	pag. 13
A232 (a gradino da 80mm)	pag. 13
A241 (a gradino da 105mm)	pag. 14
A228 (ad apertura esterna da 80mm)	pag. 15
A242 (ad apertura esterna da 105mm)	pag. 15
Serramento fisso	pag. 63

da pagina 12 a 15 e pagina 62 e 69.

Telaio N215 = 101 215

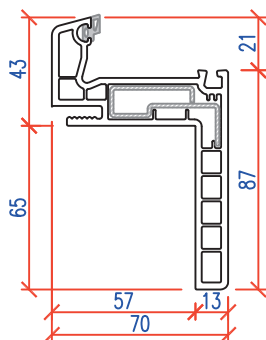


NODI telaio N215 con ante:

A243 (semicomplanare da 70mm)	pag. 16
A238 (semicomplanare da 80mm)	pag. 16
A229 (a gradino da 70mm)	pag. 18
A232 (a gradino da 80mm)	pag. 18
A241 (a gradino da 105mm)	pag. 17
A228 (ad apertura esterna da 80mm)	pag. 19
A242 (ad apertura esterna da 105mm)	pag. 19
Serramento fisso	pag. 63

da pagina 16 a pagina 19.

Telaio R208 = 111 208

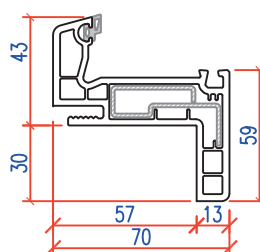


NODI telaio R208 con ante:

A243 (semicomplanare da 70mm)	pag. 20
A238 (semicomplanare da 80mm)	pag. 21
A229 (a gradino da 70mm)	pag. 22
A232 (a gradino da 80mm)	pag. 23
A241 (a gradino da 105mm)	pag. 24
A228 (ad apertura esterna da 80mm)	pag. 25
A242 (ad apertura esterna da 105mm)	pag. 25
Telaio con chiudicava	pag. 26
Telaio con angolare	pag. 27
Serramento fisso	pag. 64

da pagina 20 a pagina 27.

Telaio R228 = 111 228

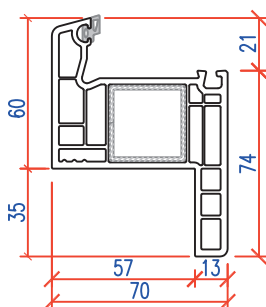


NODI telaio R228 con ante:

A243 (semicomplanare da 70mm)	pag. 28
A238 (semicomplanare da 80mm)	pag. 29
A229 (a gradino da 70mm)	pag. 30
A232 (a gradino da 80mm)	pag. 31
A241 (a gradino da 105mm)	pag. 32
A228 (ad apertura esterna da 80mm)	pag. 33
A242 (ad apertura esterna da 105mm)	pag. 33
Serramento fisso	pag. 64

da pagina 28 a pagina 33.

Telaio R2218 = 111 218

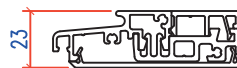


NODI telaio R2218 con ante:

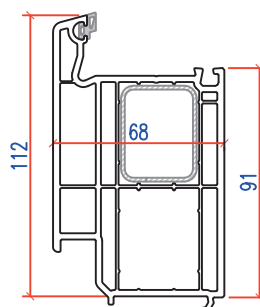
A243 (semicomplanare da 70mm)	pag. 34
A238 (semicomplanare da 80mm)	pag. 35
A229 (a gradino da 70mm)	pag. 36
A232 (a gradino da 80mm)	pag. 37
A241 (a gradino da 105mm)	pag. 38
A228 (ad apertura esterna da 80mm)	pag. 39
A242 (ad apertura esterna da 105mm)	pag. 39
Serramento fisso	pag. 65

da pagina 34 a pagina 39.

Soglia S23term e Zoccolo 105 130



La soglia termica non garantisce la perfetta tenuta all'aria e all'acqua.



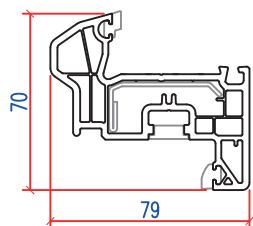
NODI telaio S23Term con ante:

A238 (semicomplanare da 80mm)	pag. 40
A232 (a gradino da 80mm)	pag. 41
A241 (a gradino da 105mm)	pag. 42
A228 (ad apertura esterna da 80mm)	pag. 43
A242 (ad apertura esterna da 105mm)	pag. 44
A238 + zoccolo 105 130	pag. 45
A232 + zoccolo 105 130	pag. 46
A241 + zoccolo 105 130	pag. 47

da pagina 40 a 47.

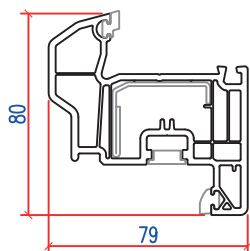
SOMMARIO DEL CATALOGO TECNICO

Anta A243 = 103 243
semicomplanare da 70 mm



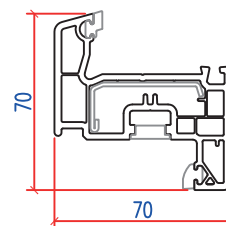
pagina 4, 8, 12, 16, 20, 28, 34, 48, 49, 54, 56.

Anta A238 = 103 238
semicomplanare da 80 mm



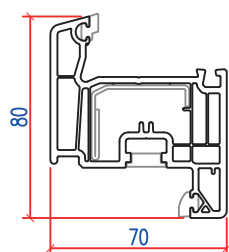
pagina 4, 8, 12, 16, 21, 29, 35, 40, 45, 50, 51, 54, 57.

Anta A229 = 103 229
a gradino da 70 mm



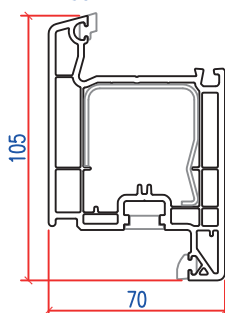
pagina 5, 9, 13, 18, 22, 30, 36, 58.

Anta A232 = 103 232
a gradino da 80 mm



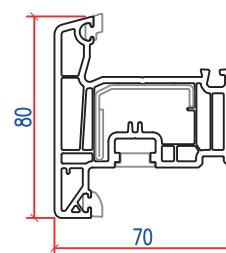
pagina 5, 9, 13, 18, 23, 31, 37, 41, 46, 59.

Anta A241 = 103 241
a gradino maggiorata da 105 mm



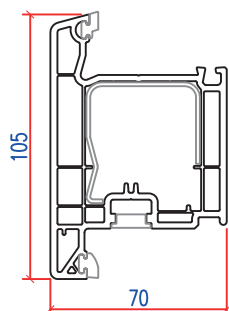
pagina 6, 10, 14, 17, 24, 32, 38, 42, 47, 52, 53, 55, 60, 61.

Anta A228 = 103 228
a gradino apertura esterna da 80 mm



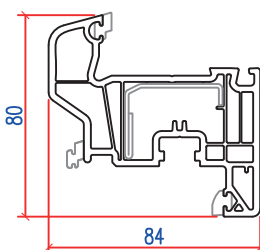
pagina 7, 11, 15, 19, 25, 33, 39, 43.

Anta A242 = 103 242
a gradino apertura esterna da 105 mm



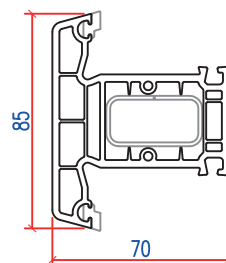
pagina 7, 11, 15, 19, 25, 33, 39, 44.

Anta A328 = 103 328
semicomplanare da 80 mm



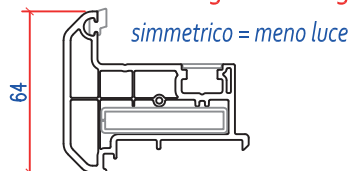
pagina 66.

Traverso e Piantone P241 = 102 241



da pagina 56 a pagina 61.

Scambio battuta SB236 = 102 236



pagina 49, 51, 53, 54, 55.

Scambio battuta SB219 = 102 219



pagina 48, 50, 52, 54, 55.

Fermavetro liscio:
ad una inclinazione (smussato) disponibile per spessori vetro da 24, 28, 32, 36, 42 mm



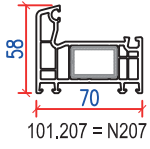
Fermavetro a due inclinazioni:
disponibile per spessori vetro da 14 a 37 mm e da 40 a 42 mm.



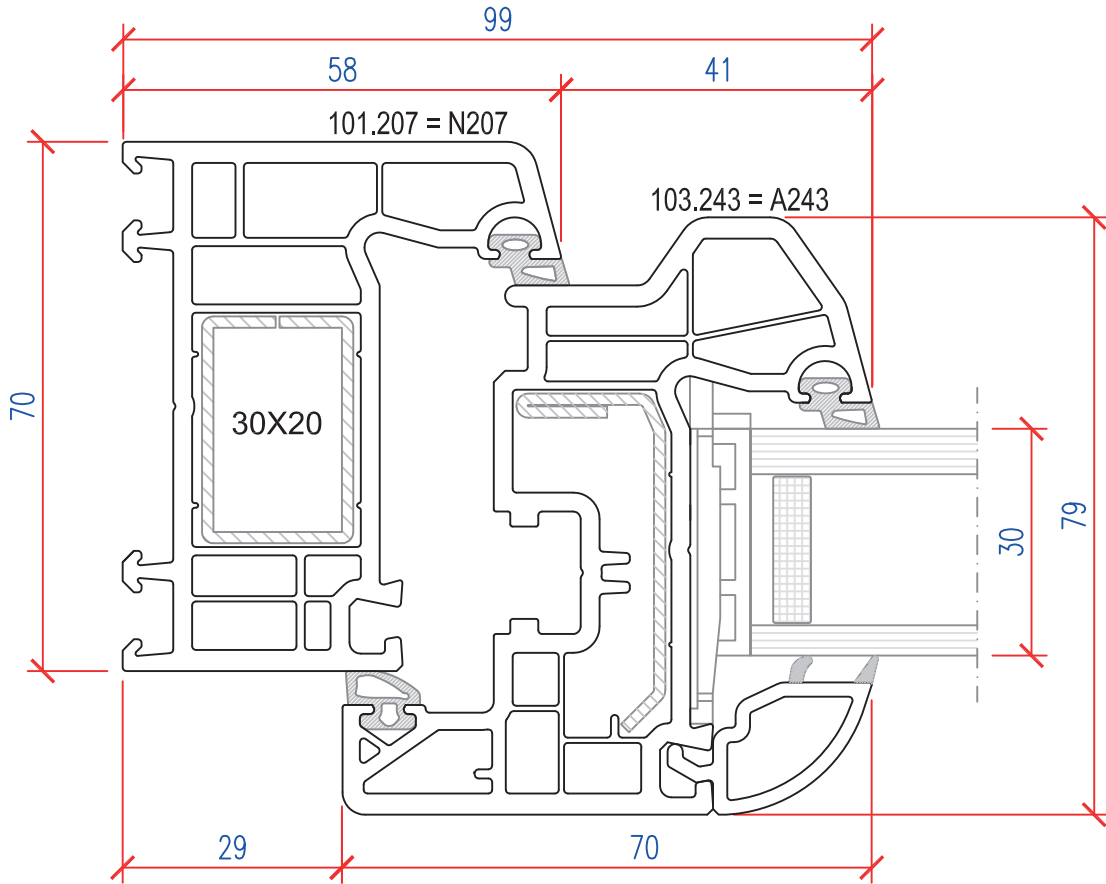
Fermavetro tondo:
arrotondato disponibile per spessori vetro da 24, 28, 30, 32 mm



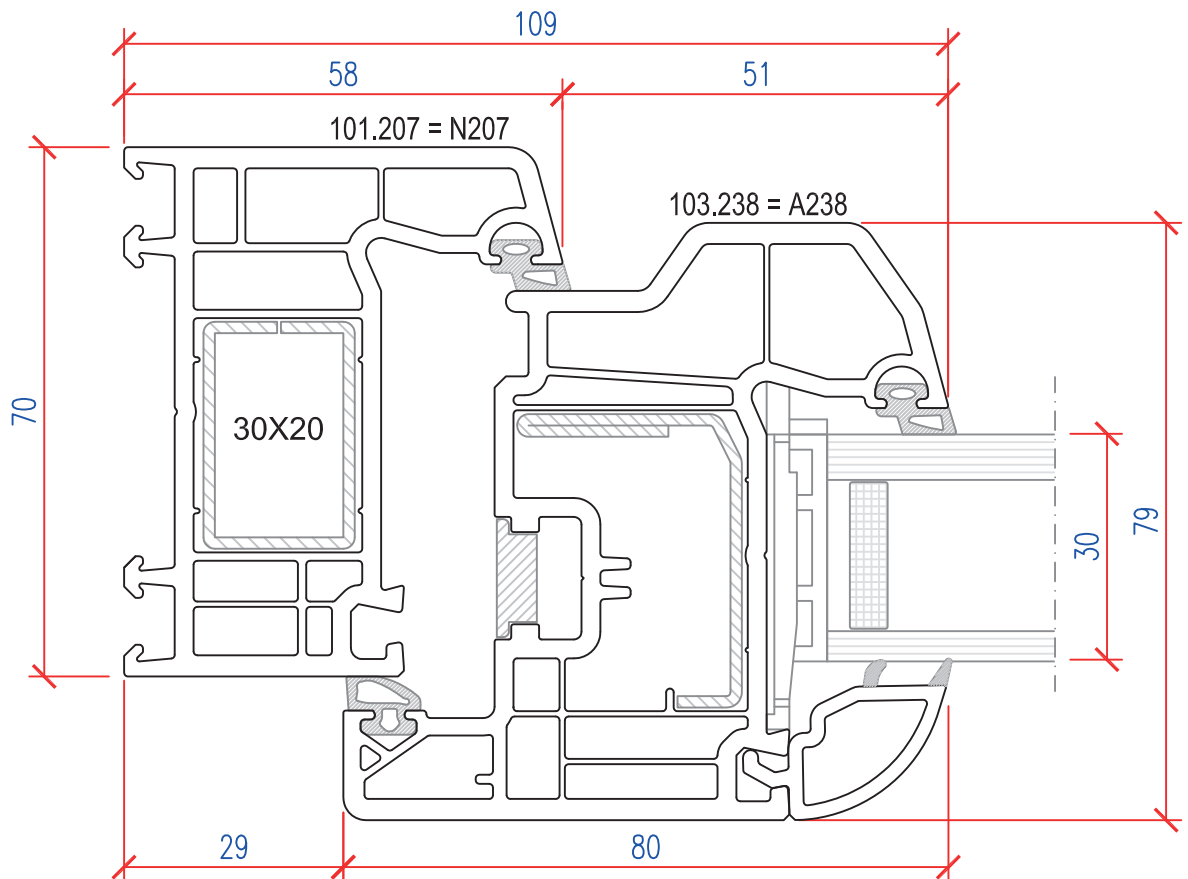
Fermavetro sagomato:
disponibile per spessori vetro da 23 a 25 mm

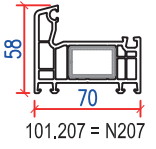


NODO TELAIO - ANTA : N207 - A243

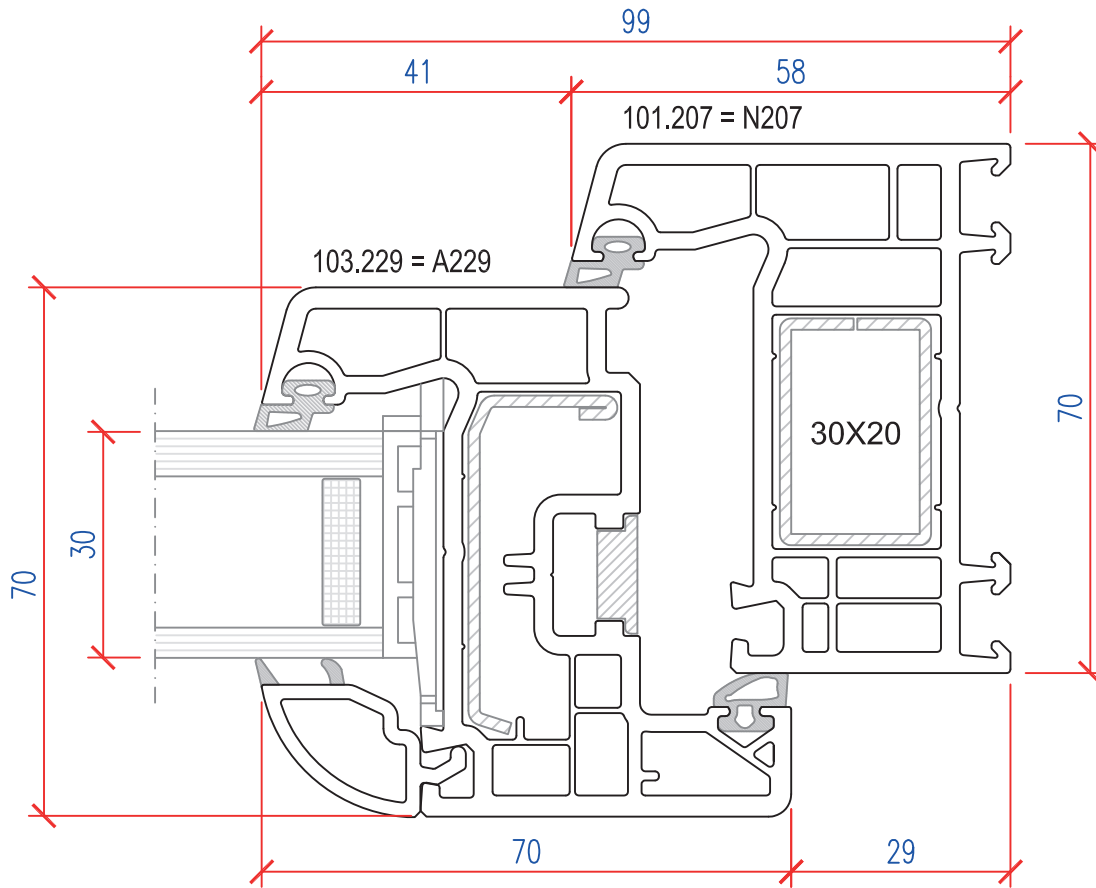


NODO TELAIO - ANTA : N207 - A238

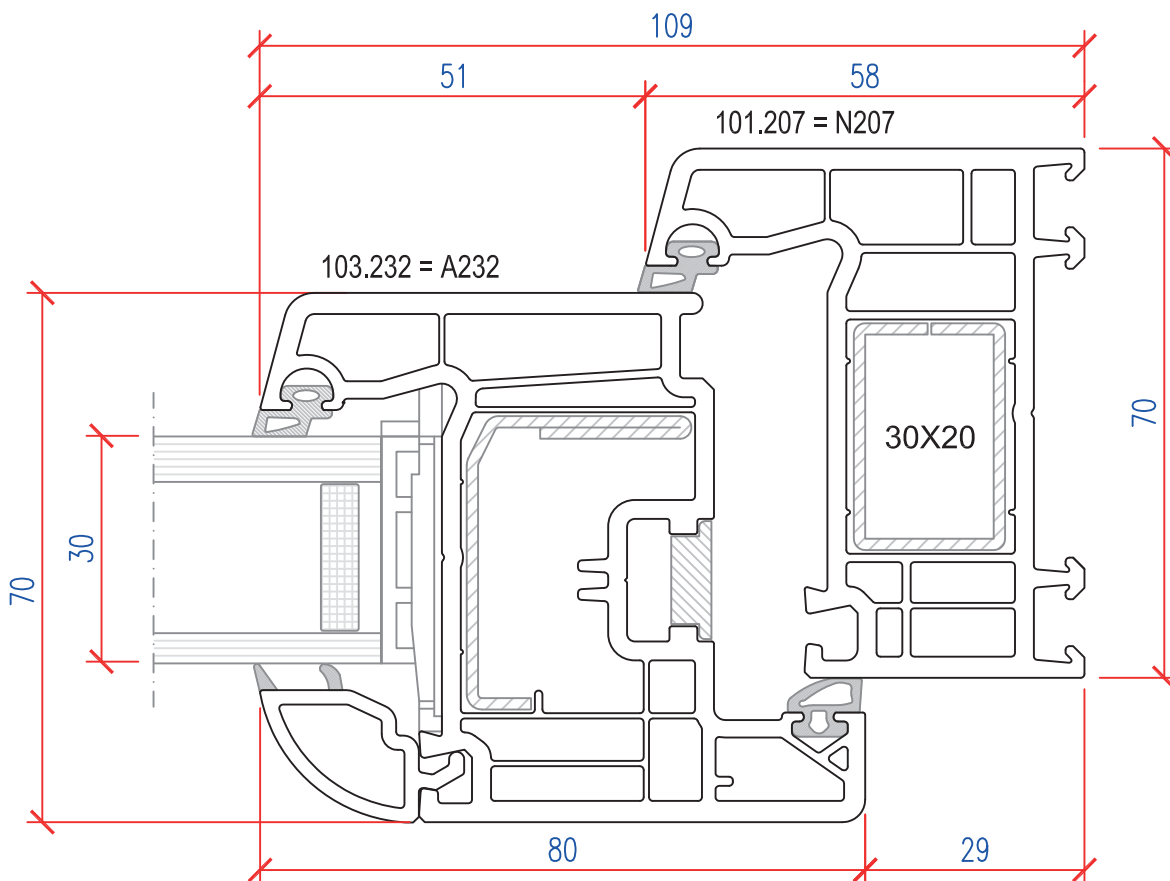


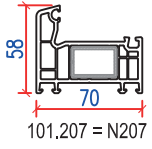


NODO TELAIO - ANTA : N207 - A229

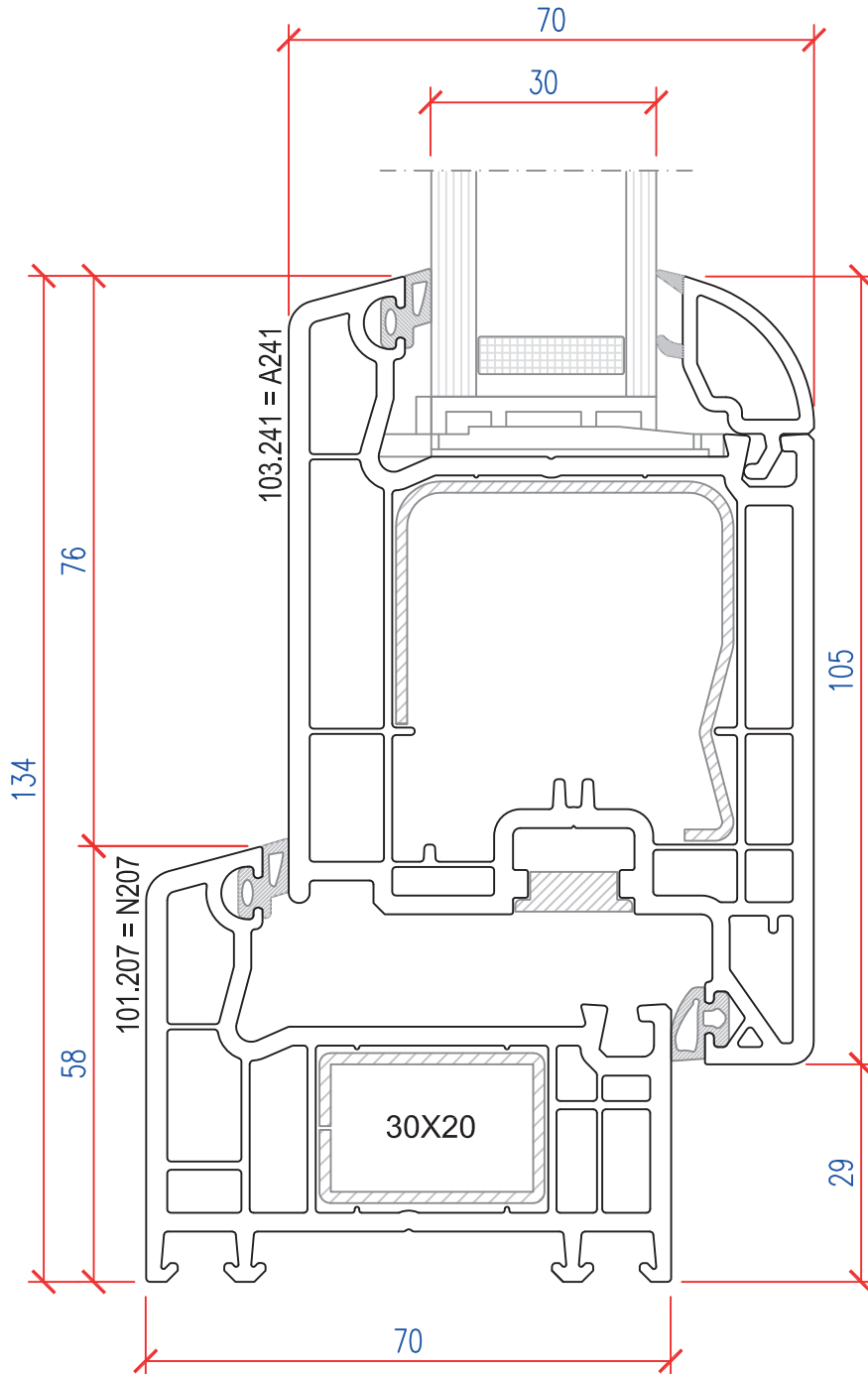


NODO TELAIO - ANTA : N207 - A232



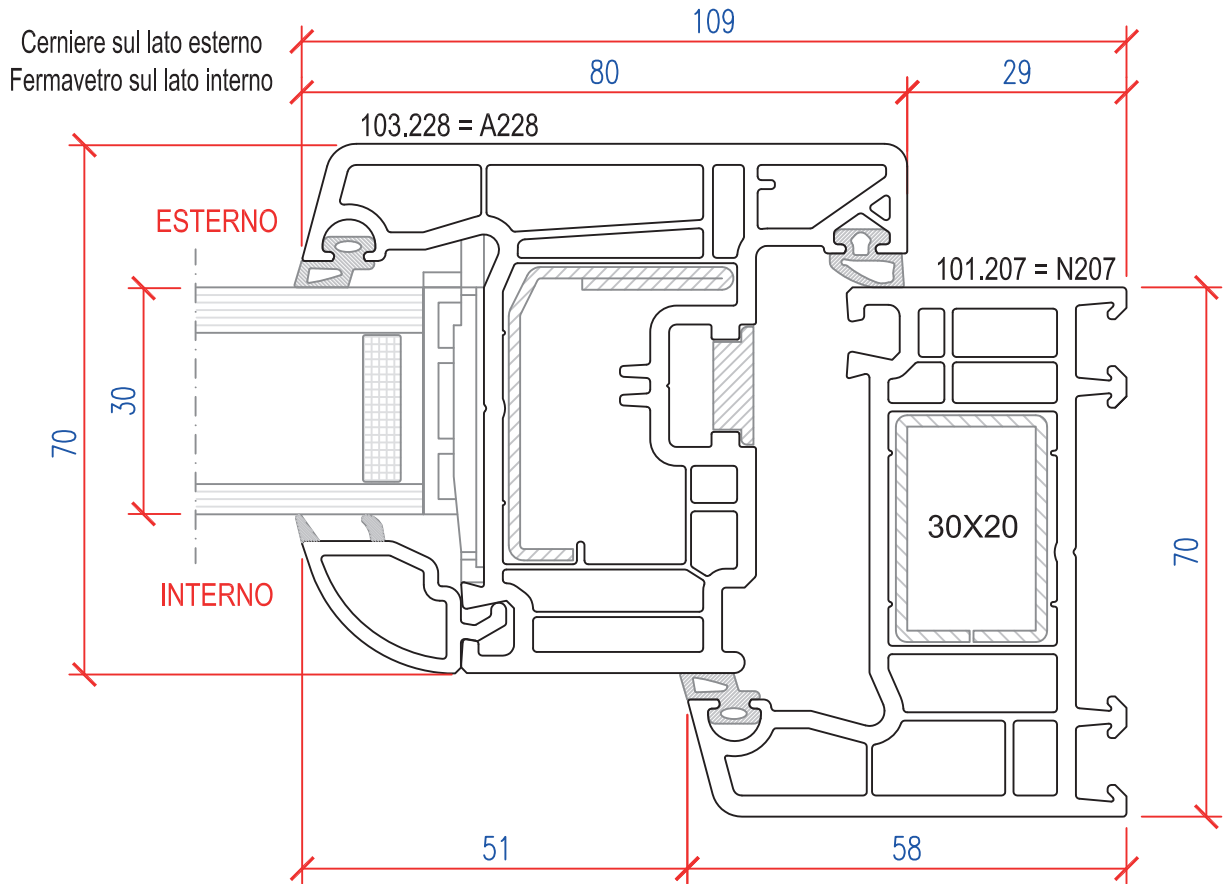
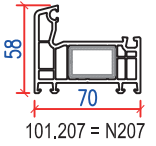


NODO TELAIO - ANTA : N207 - A241

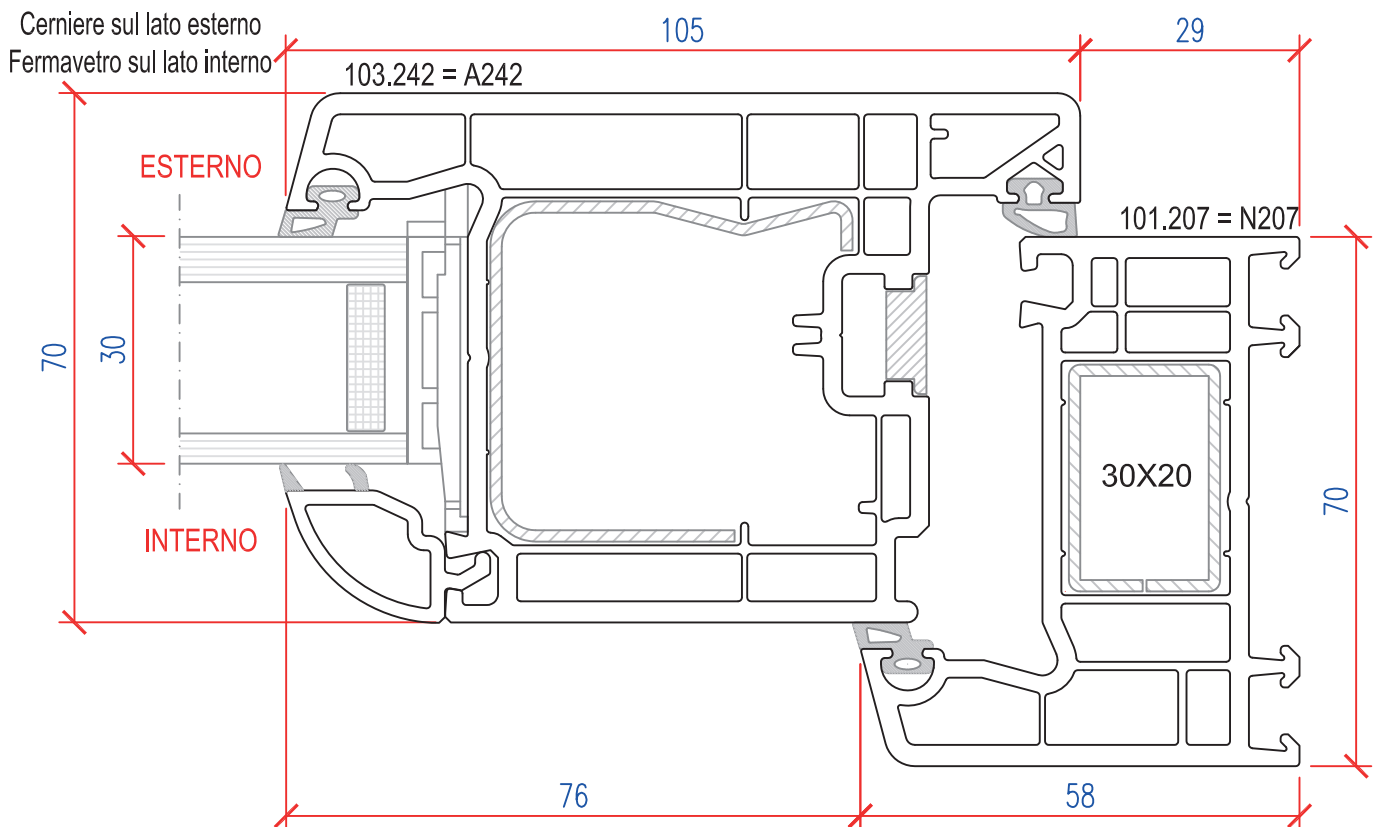


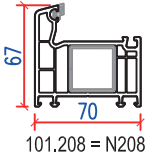
ANTE PER APERTURA VERSO L'ESTERNO

NODO TELAIO - ANTA : N207 - A228

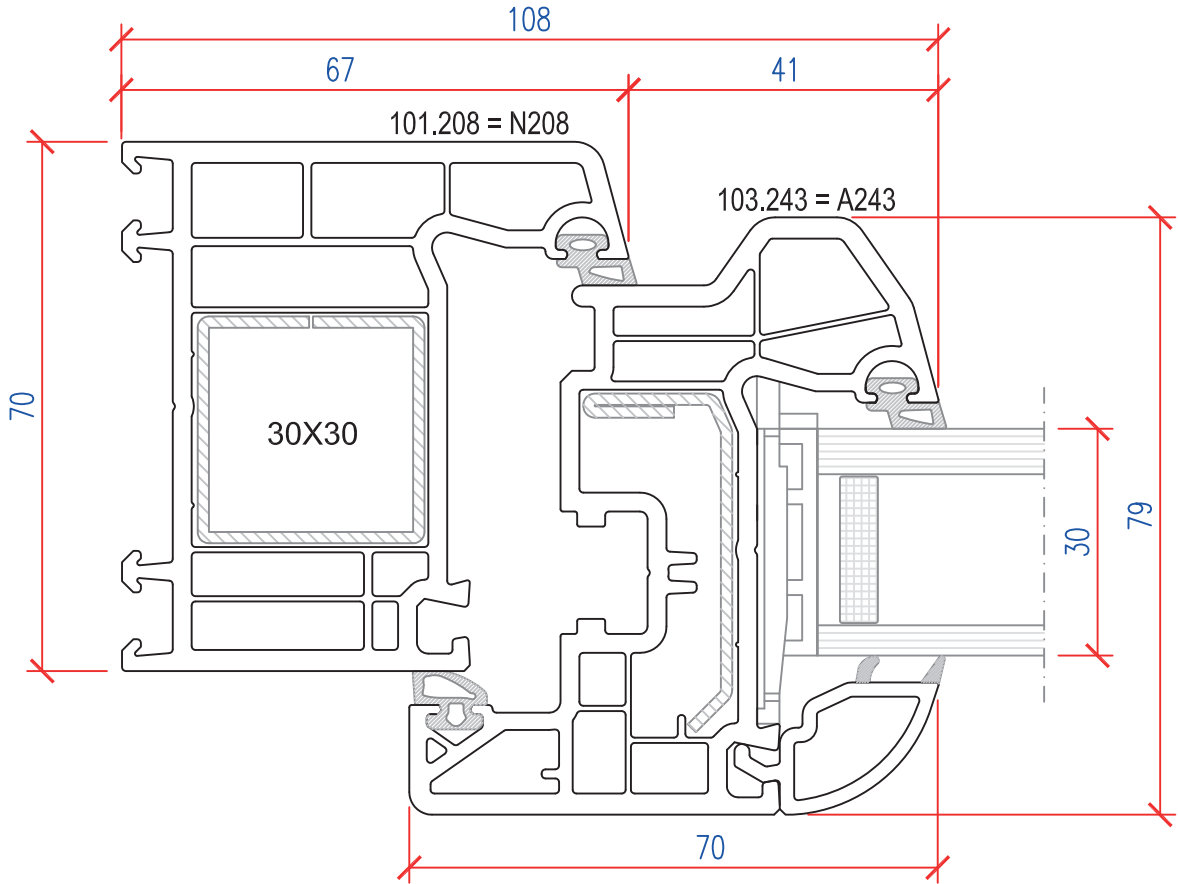


NODO TELAIO - ANTA : N207 - A242

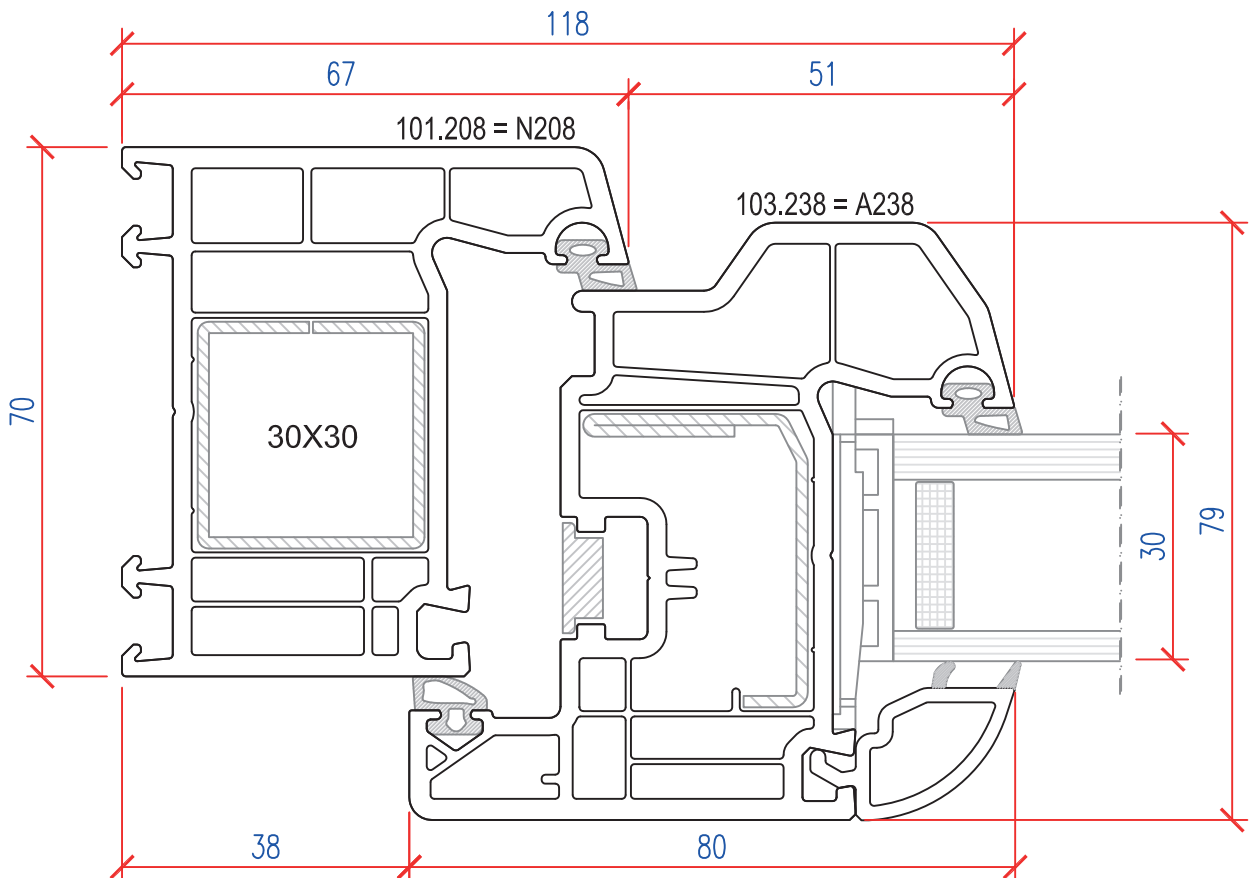


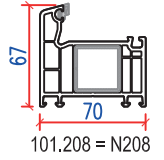


NODO TELAIO - ANTA : N208 - A243

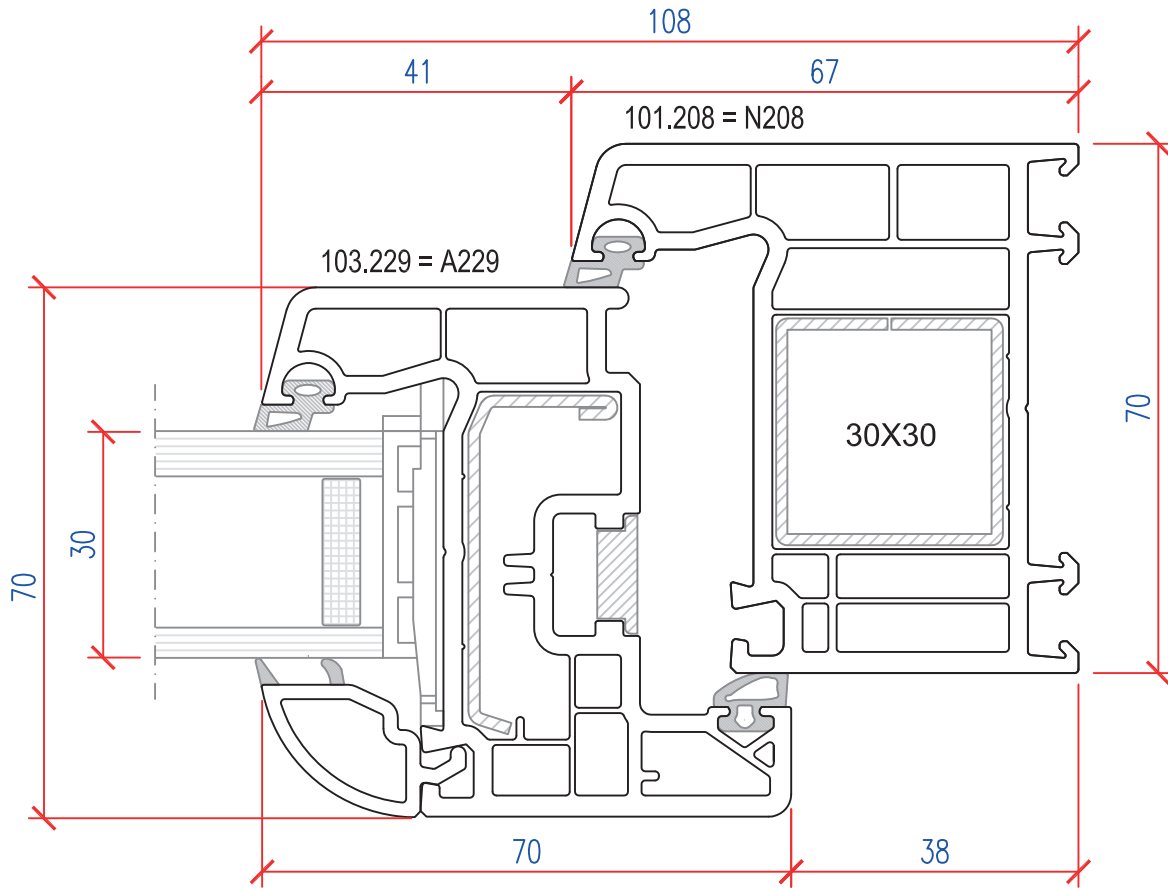


NODO TELAIO - ANTA : N208 - A238

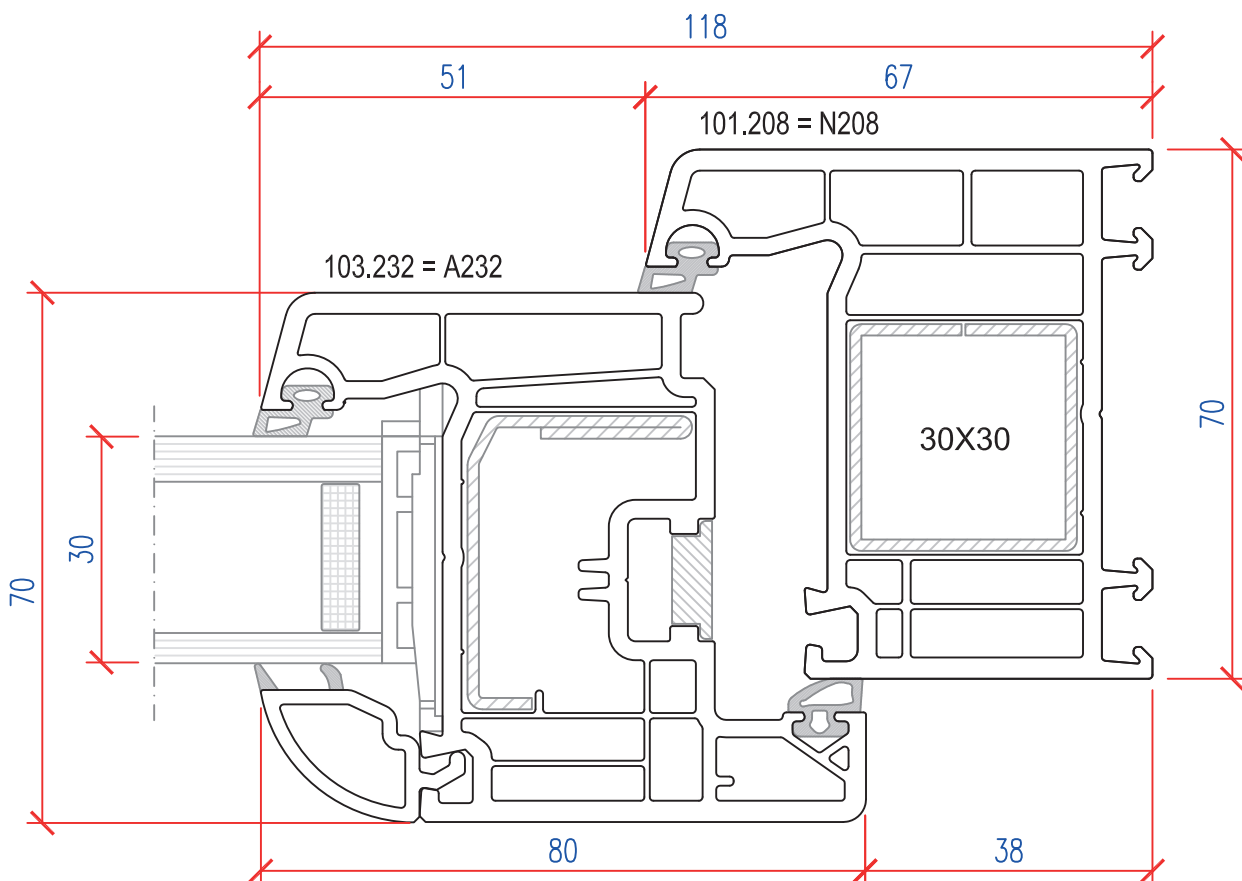


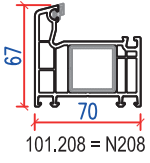


NODO TELAIO - ANTA : N208 - A229

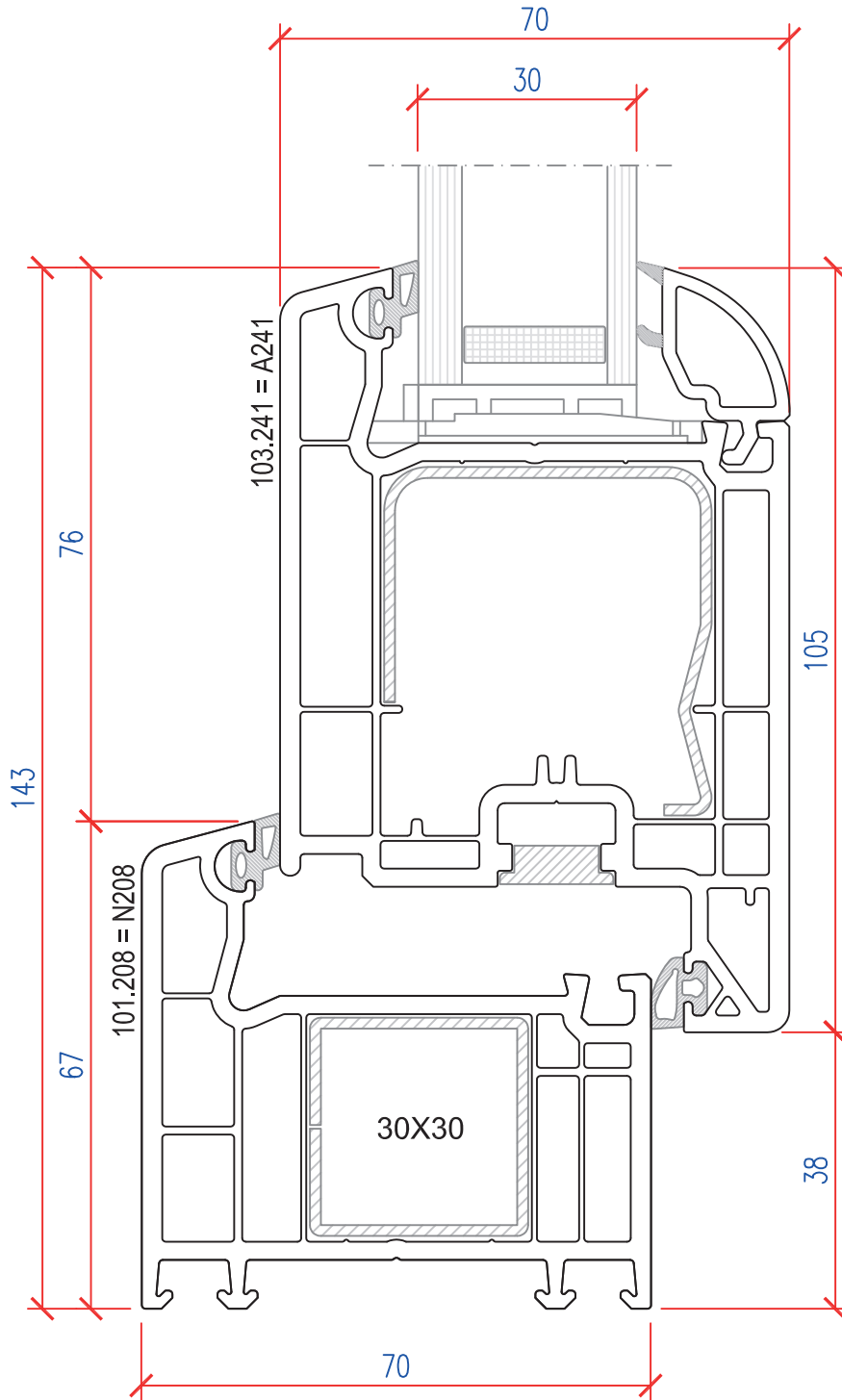


NODO TELAIO - ANTA : N208 - A232



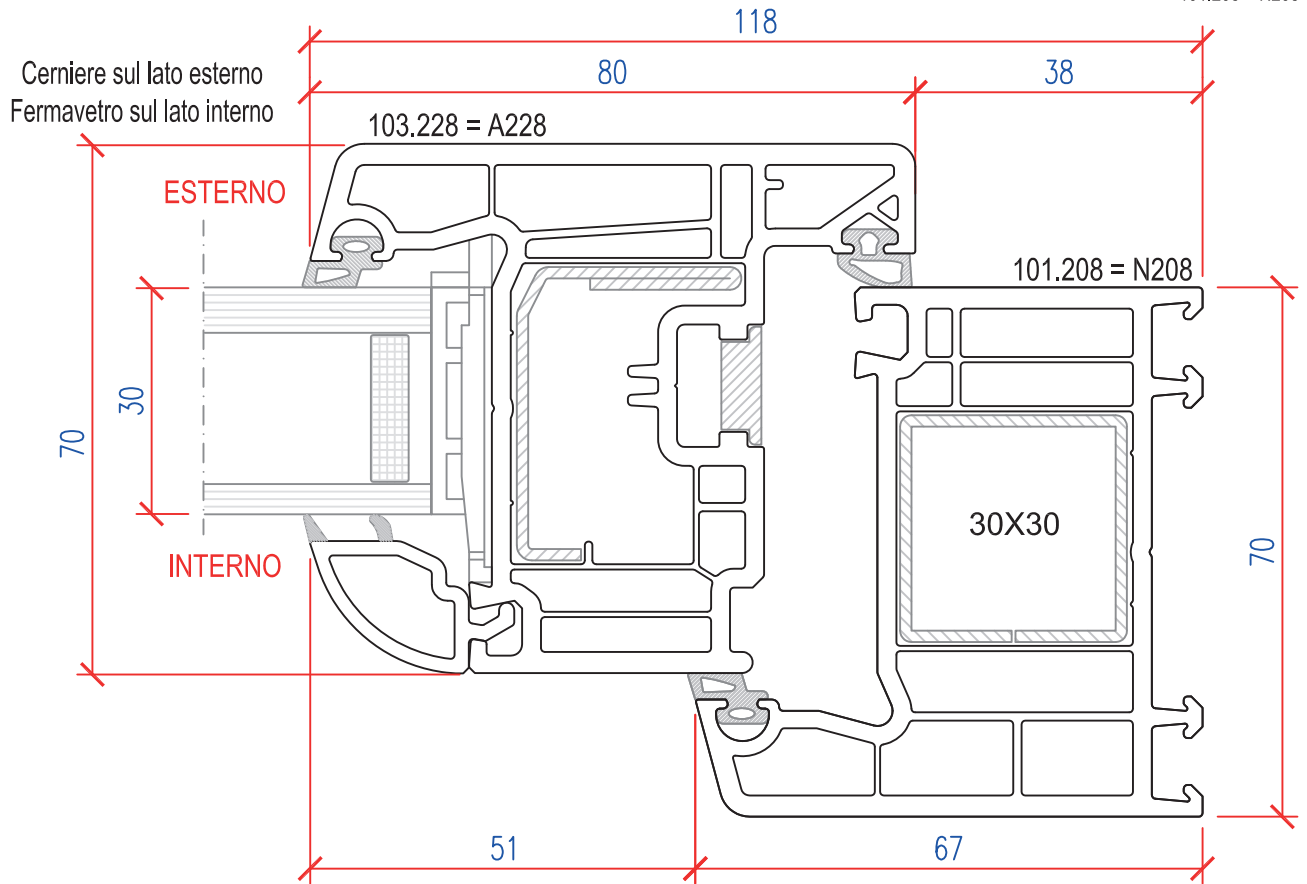
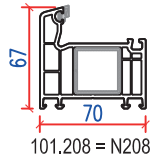


NODO TELAIO - ANTA : N208 - A241

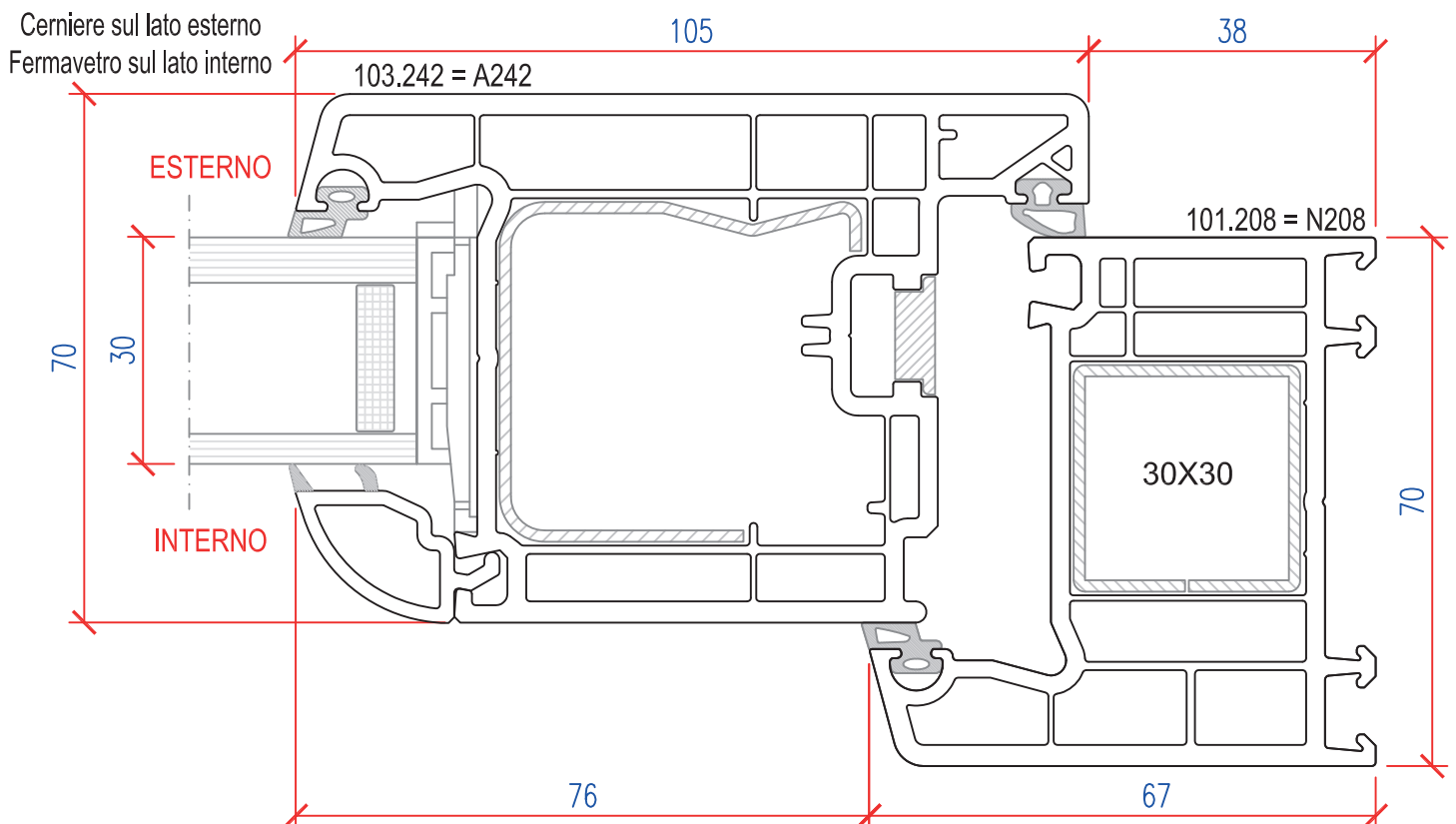


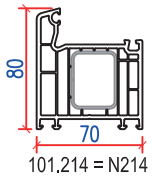
ANTE PER APERTURA VERSO L'ESTERNO

NODO TELAIO - ANTA : N208 - A228

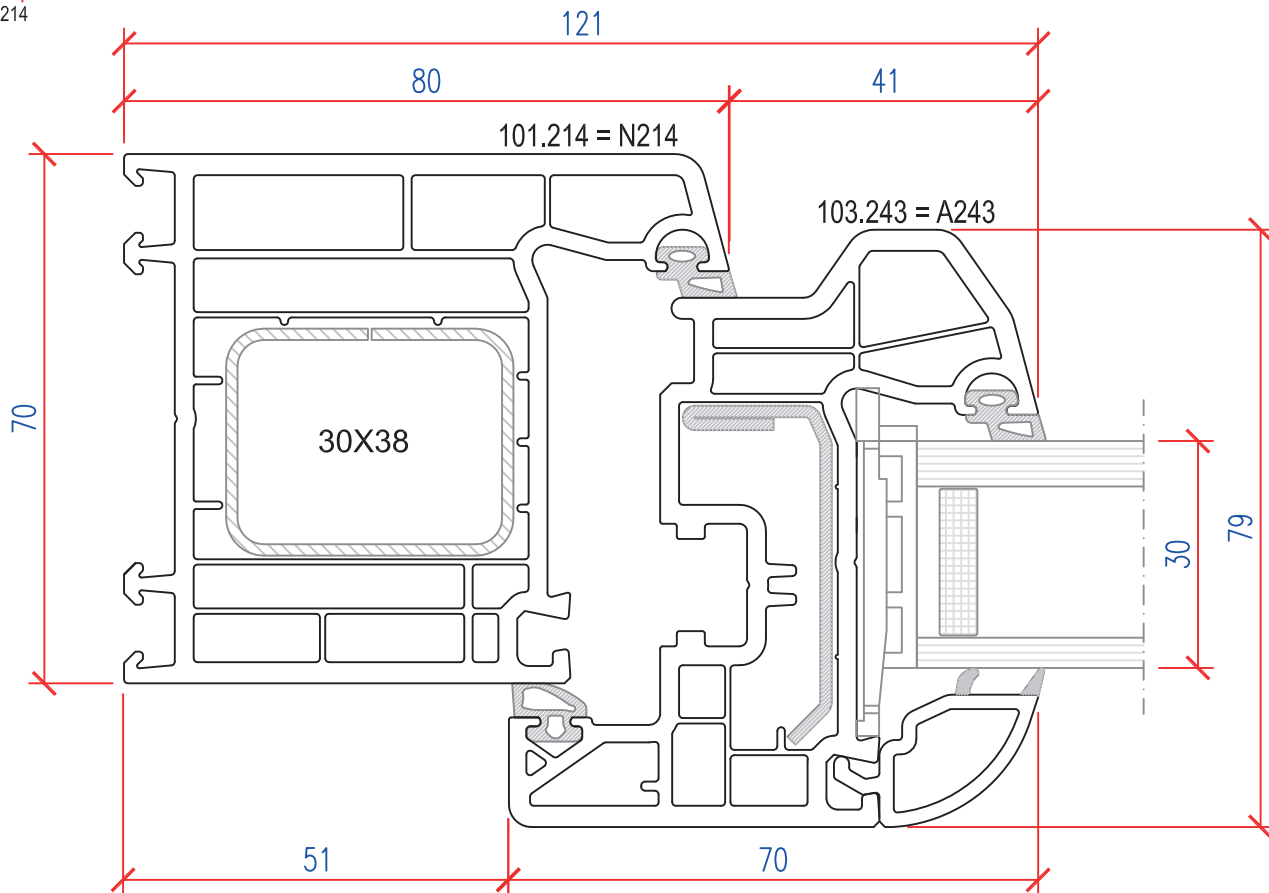


NODO TELAIO - ANTA : N208 - A242

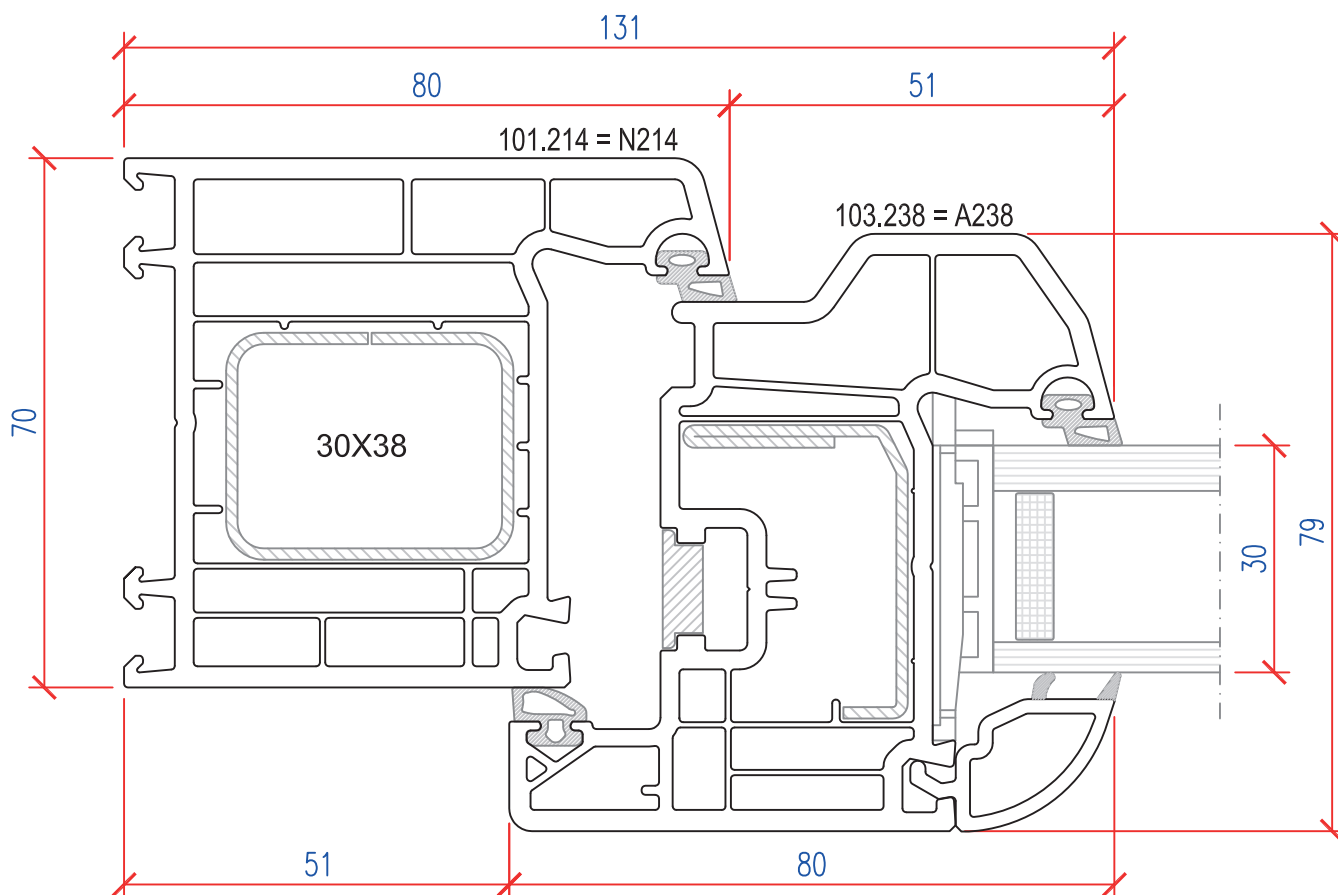


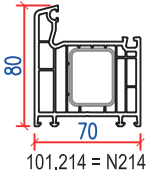


NODO TELAIO - ANTA : N214 - A243

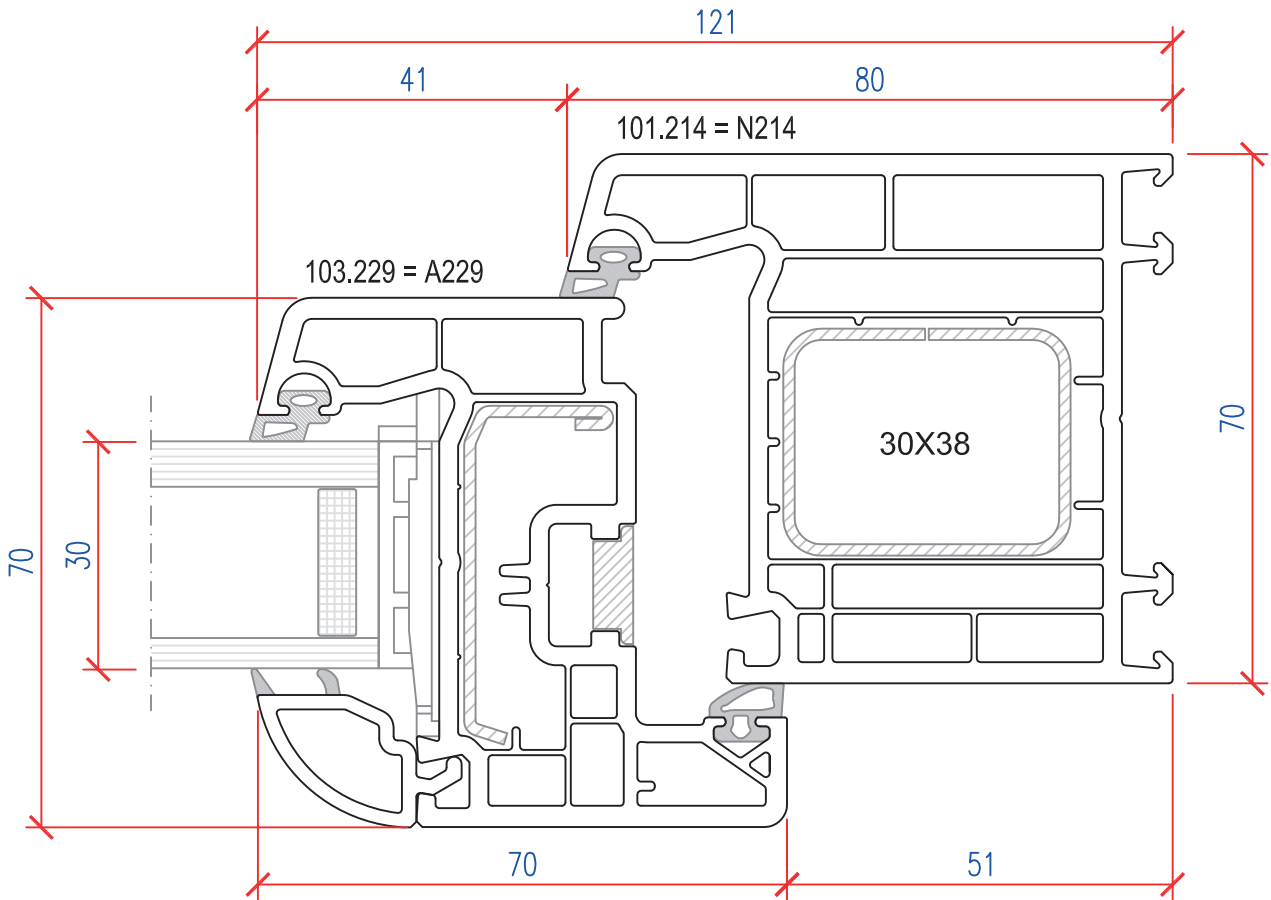


NODO TELAIO - ANTA : N214 - A238

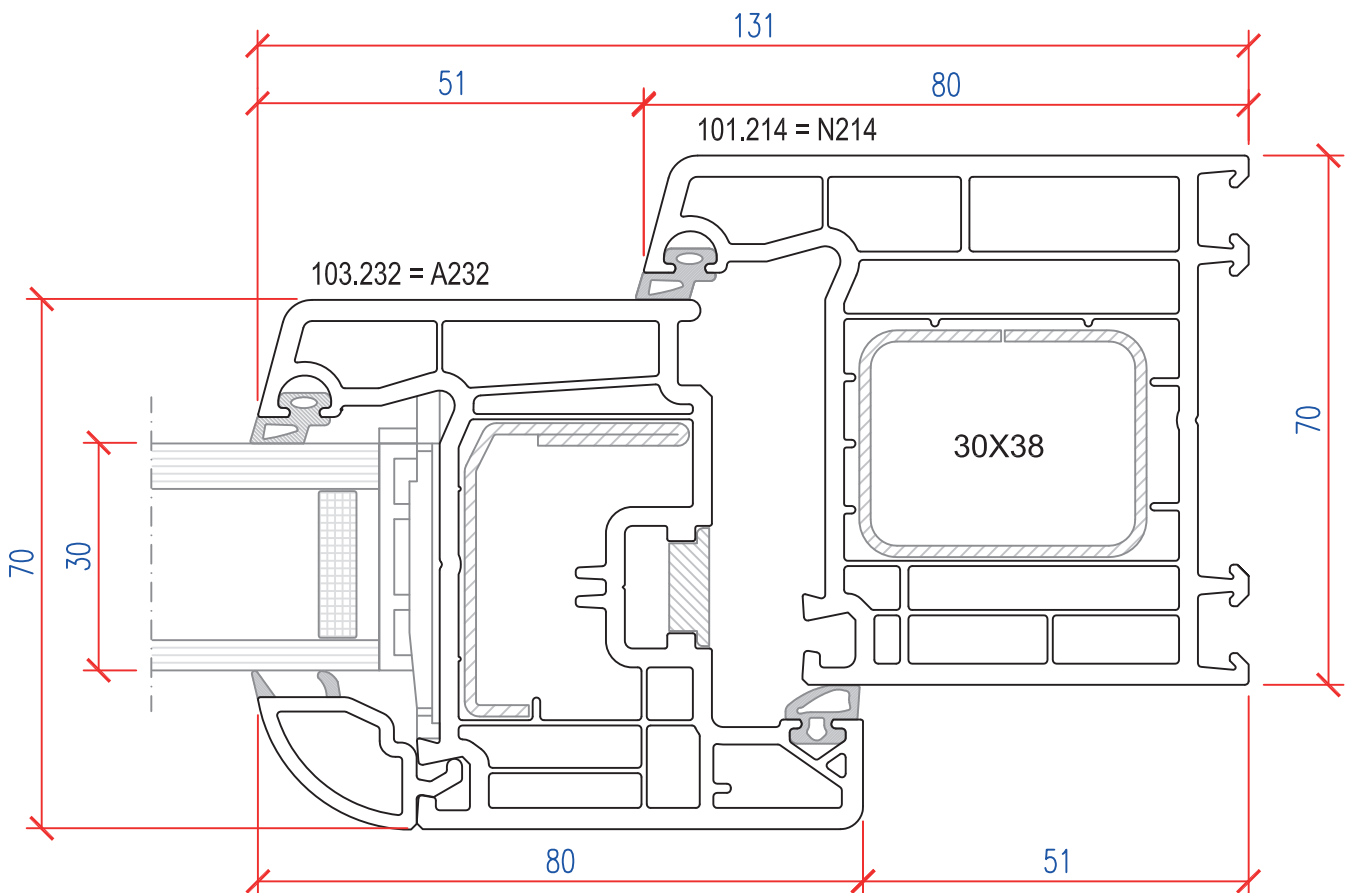


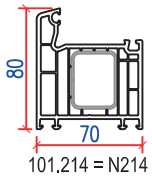


NODO TELAIO - ANTA : N214 - A229

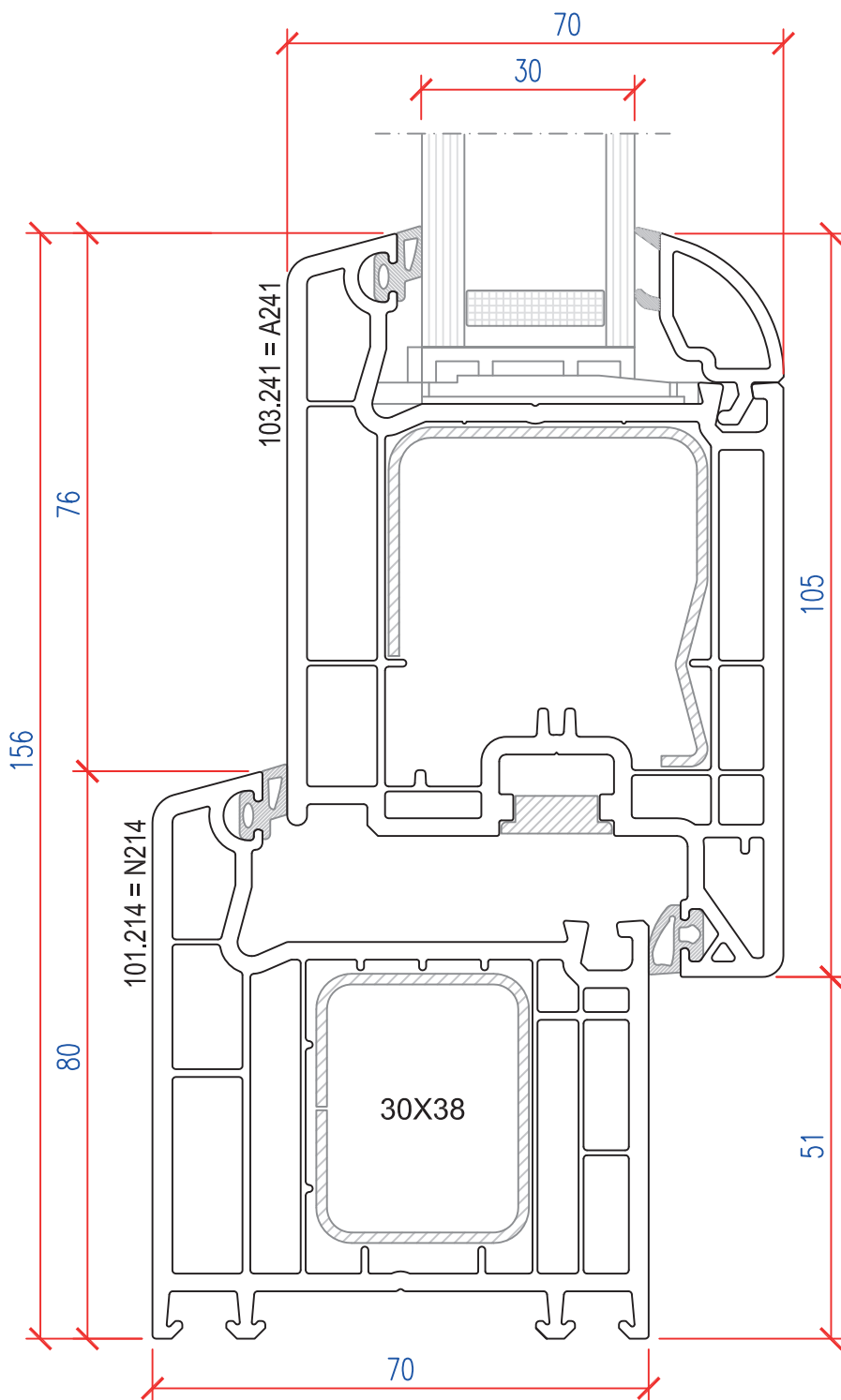


NODO TELAIO - ANTA : N214 - A232



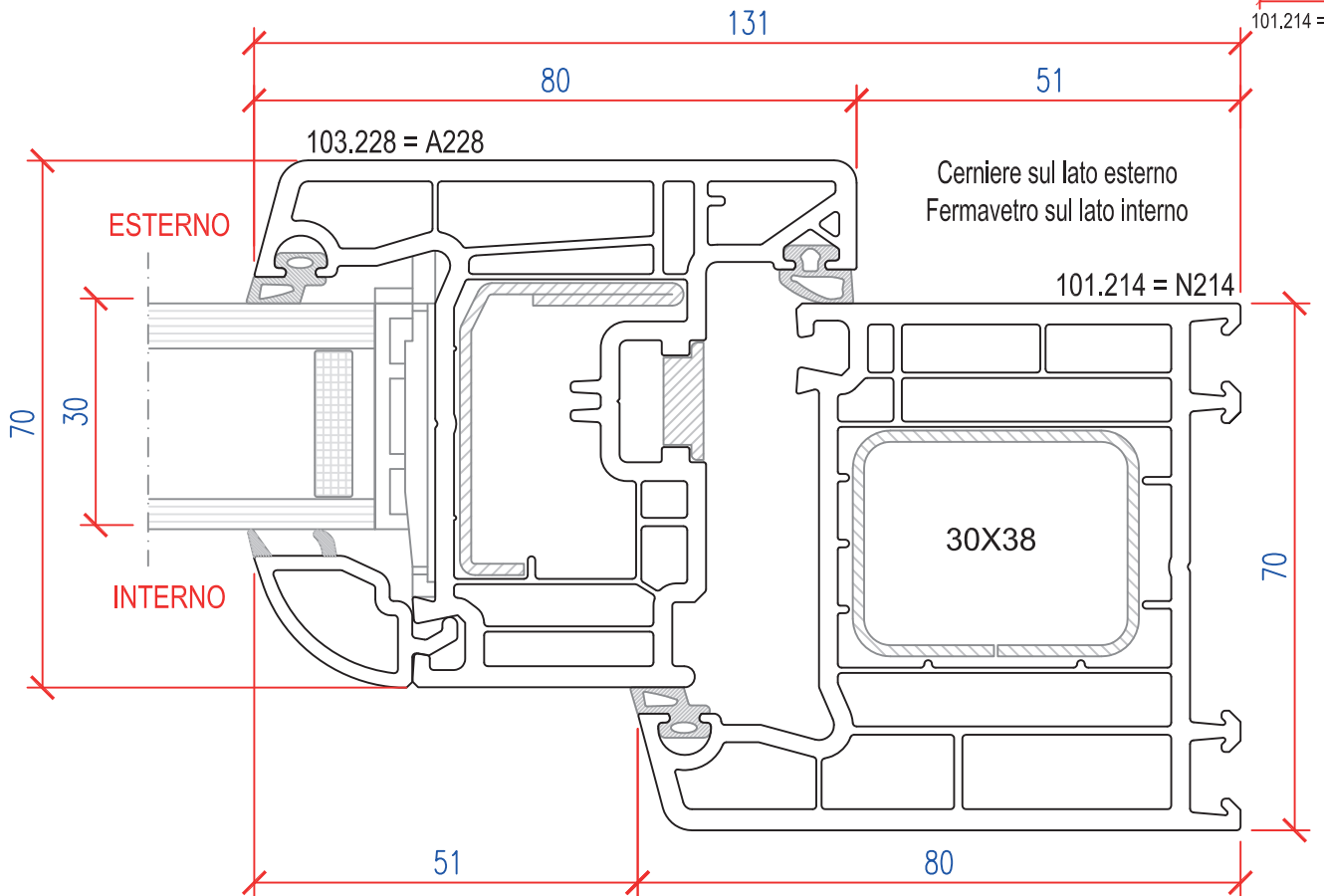
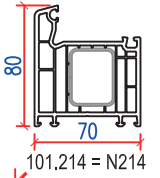


NODO TELAIIO - ANTA : N214 - A241

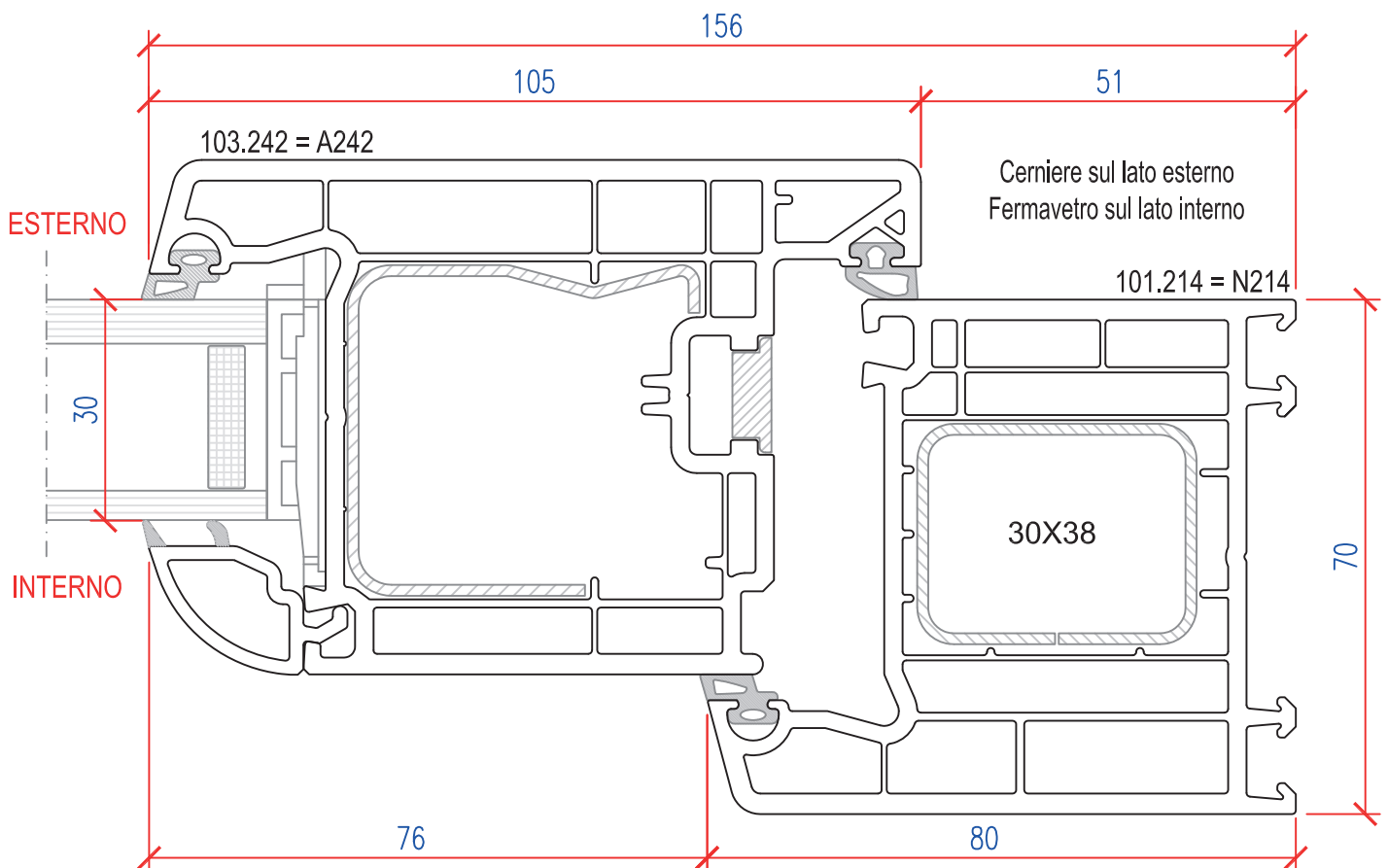


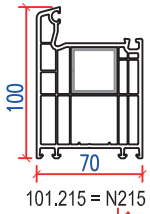
ANTE PER APERTURA VERSO L'ESTERNO

NODO TELAIO - ANTA : N214 - A228

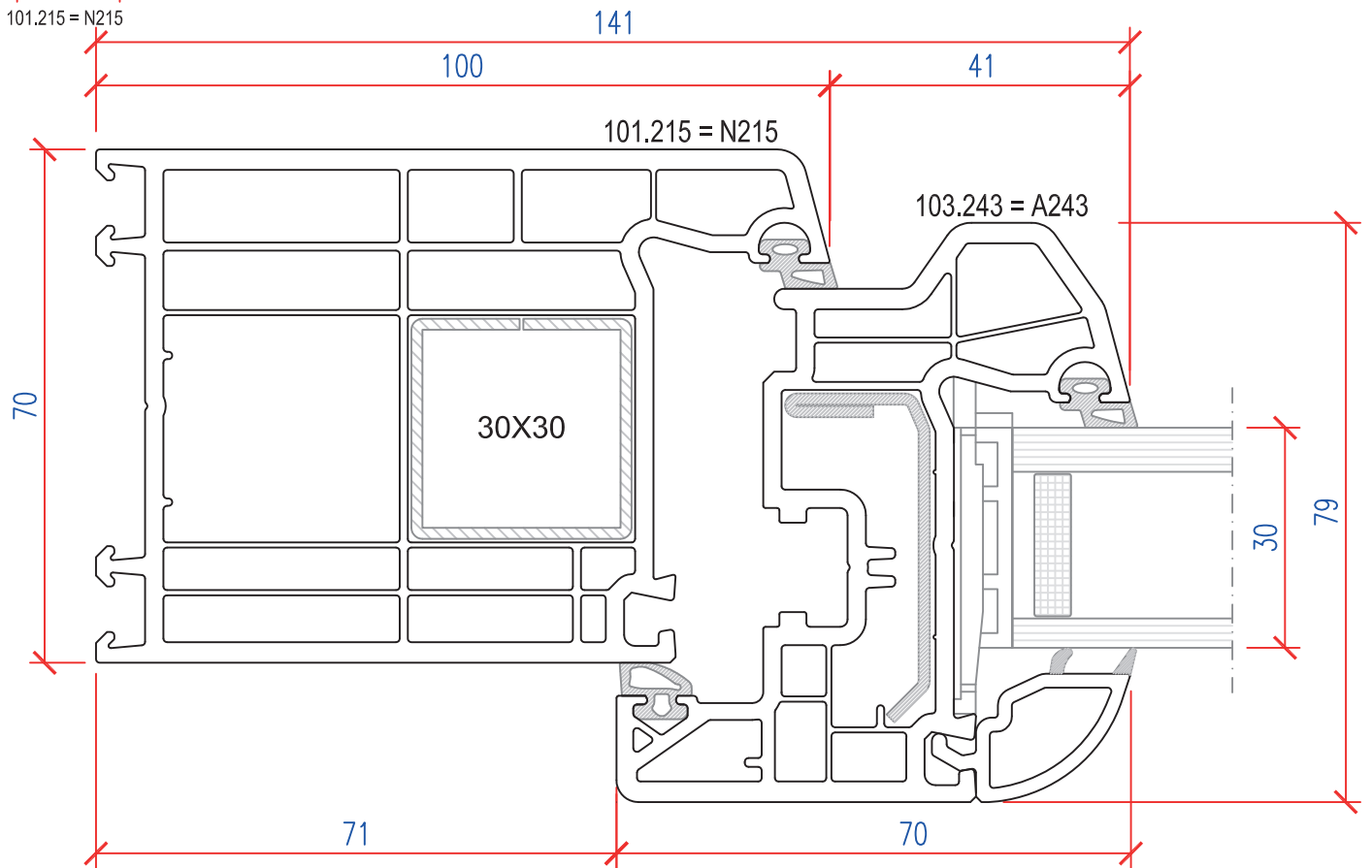


NODO TELAIO - ANTA : N214 - A242

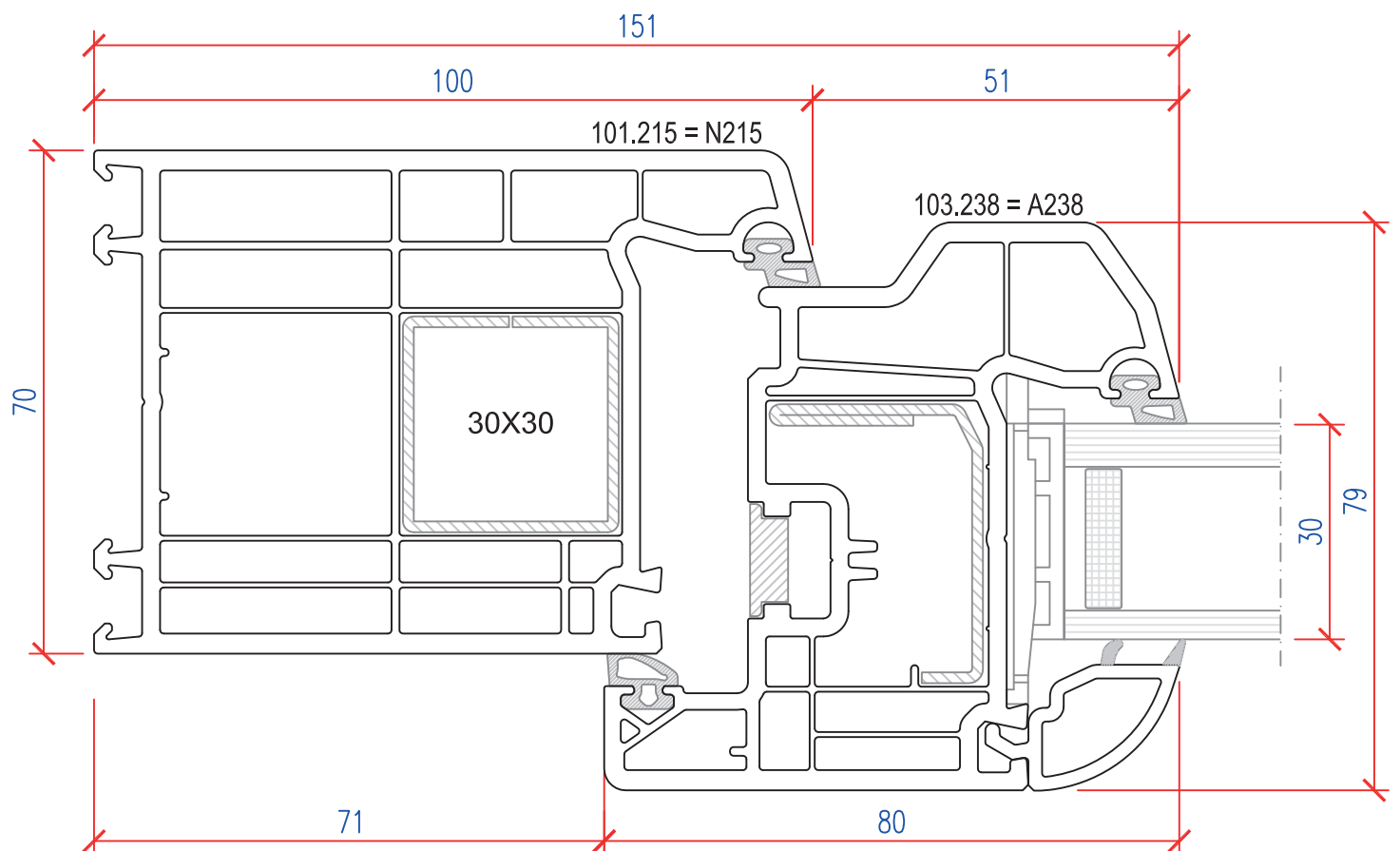


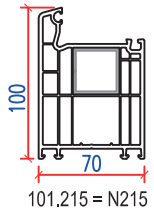


NODO TELAIO - ANTA : N215 - A243

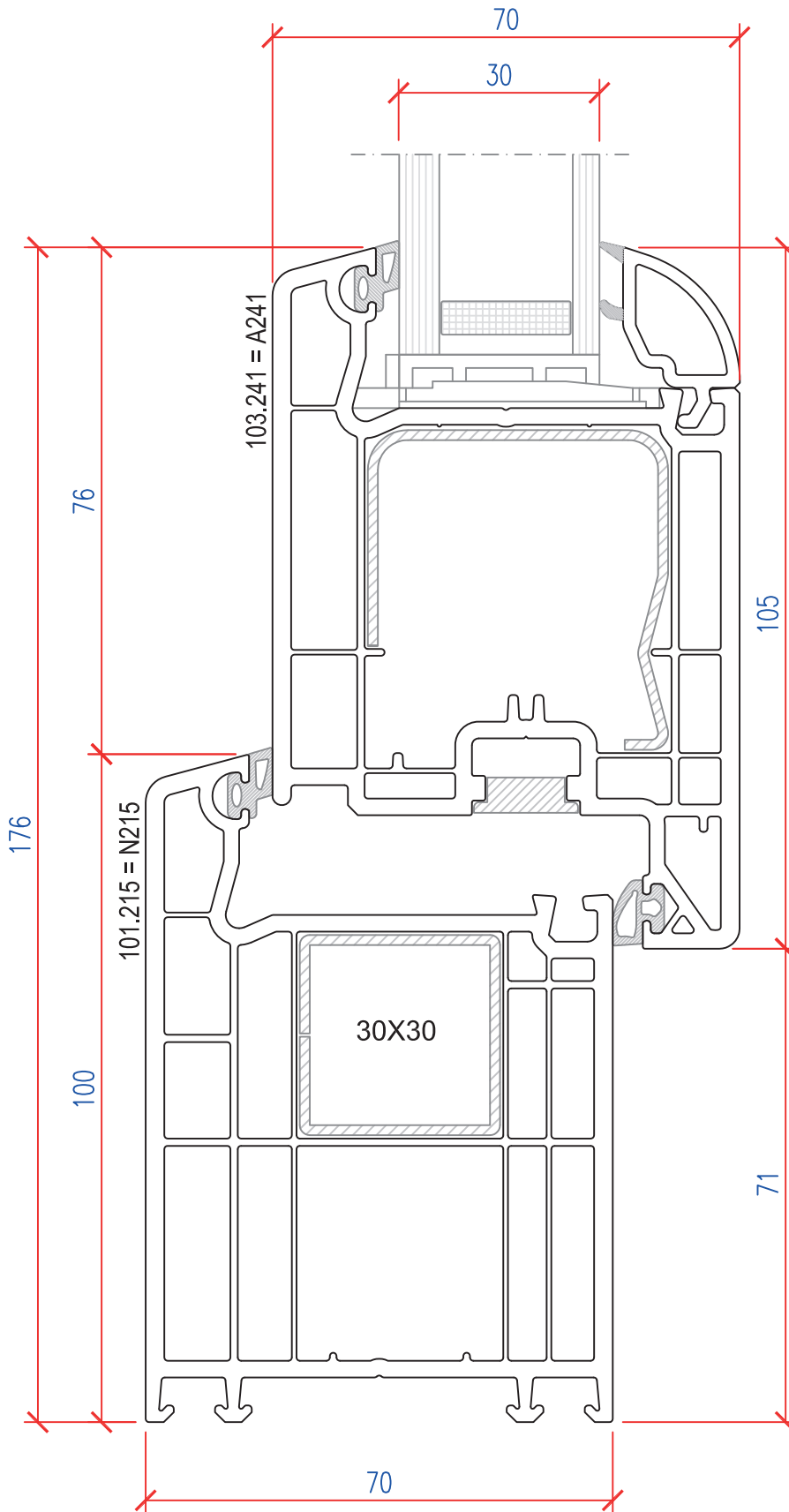


NODO TELAIO - ANTA : N215 - A238

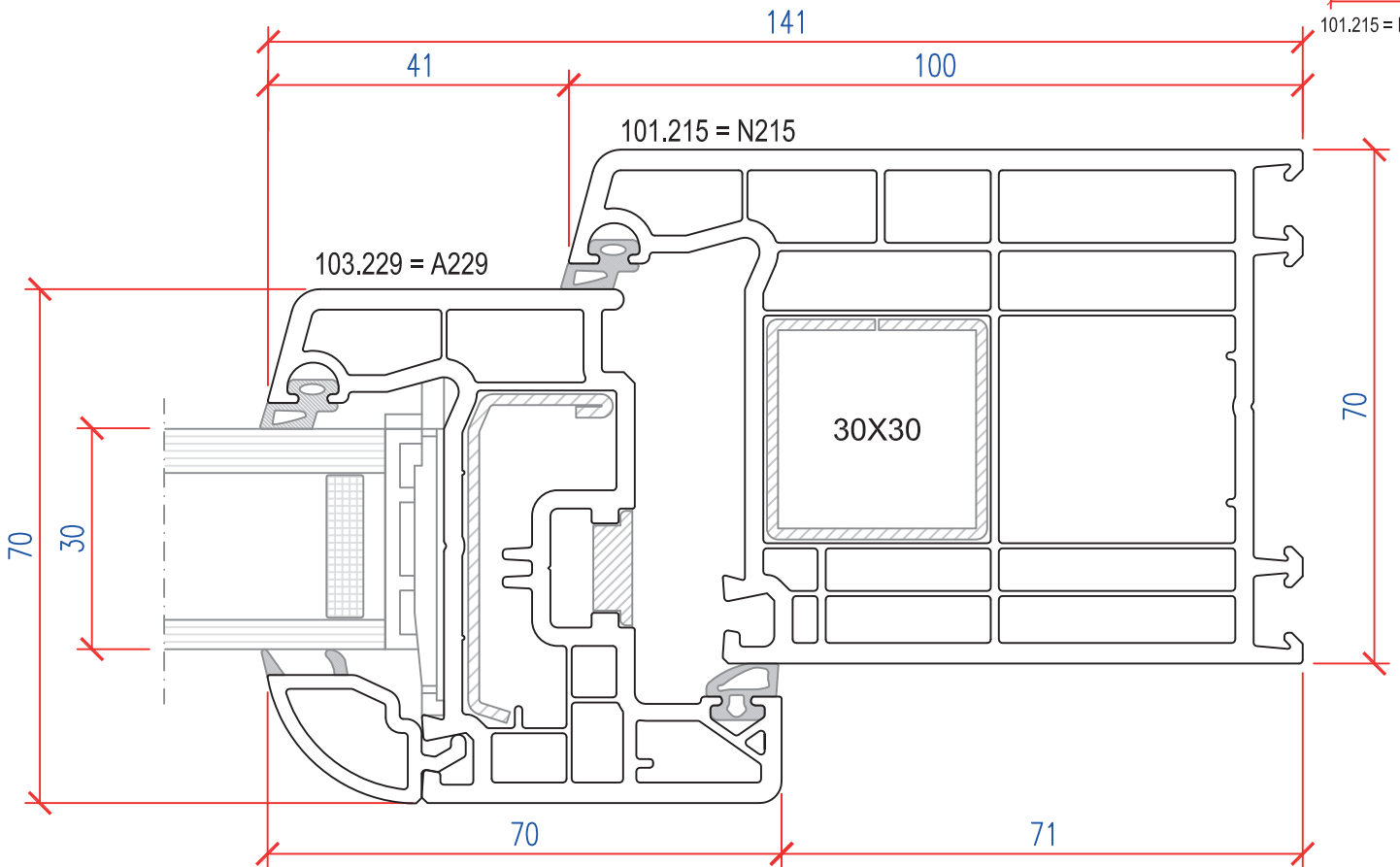
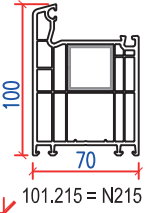




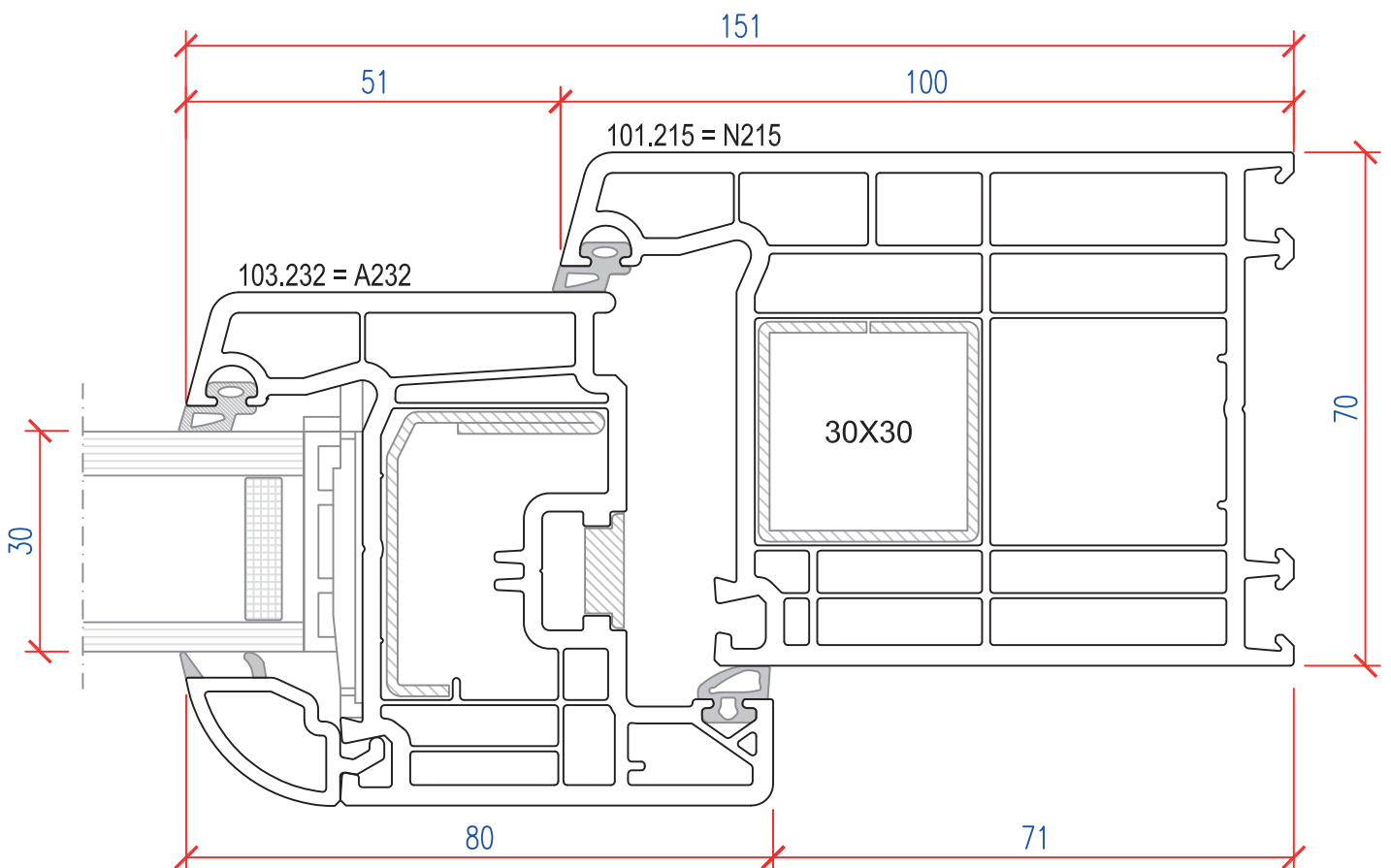
NODO TELAIIO - ANTA : N215 - A241



NODO TELAIO - ANTA : N215 - A229

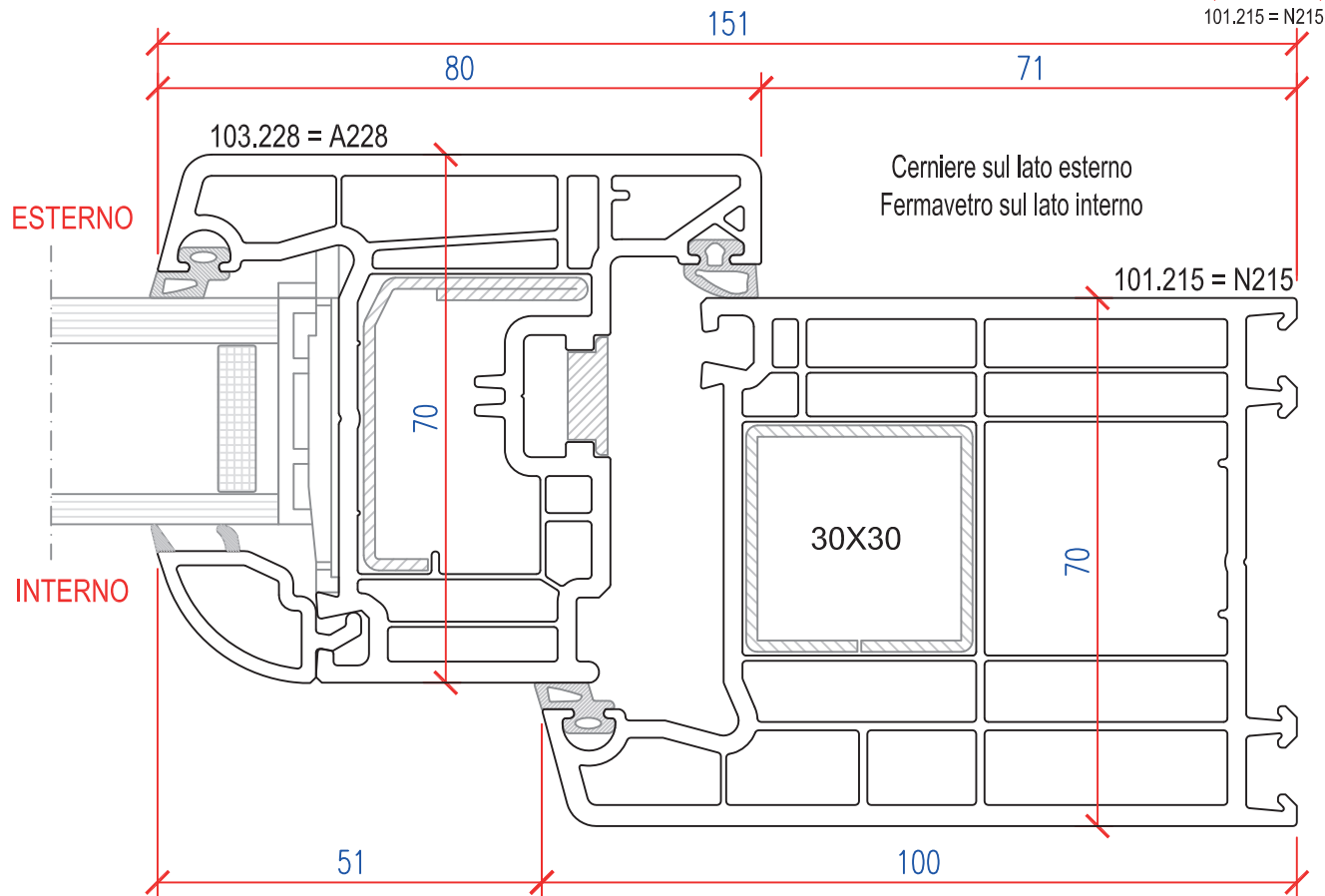
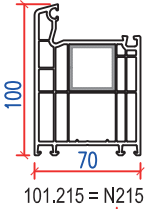


NODO TELAIO - ANTA : N215 - A232

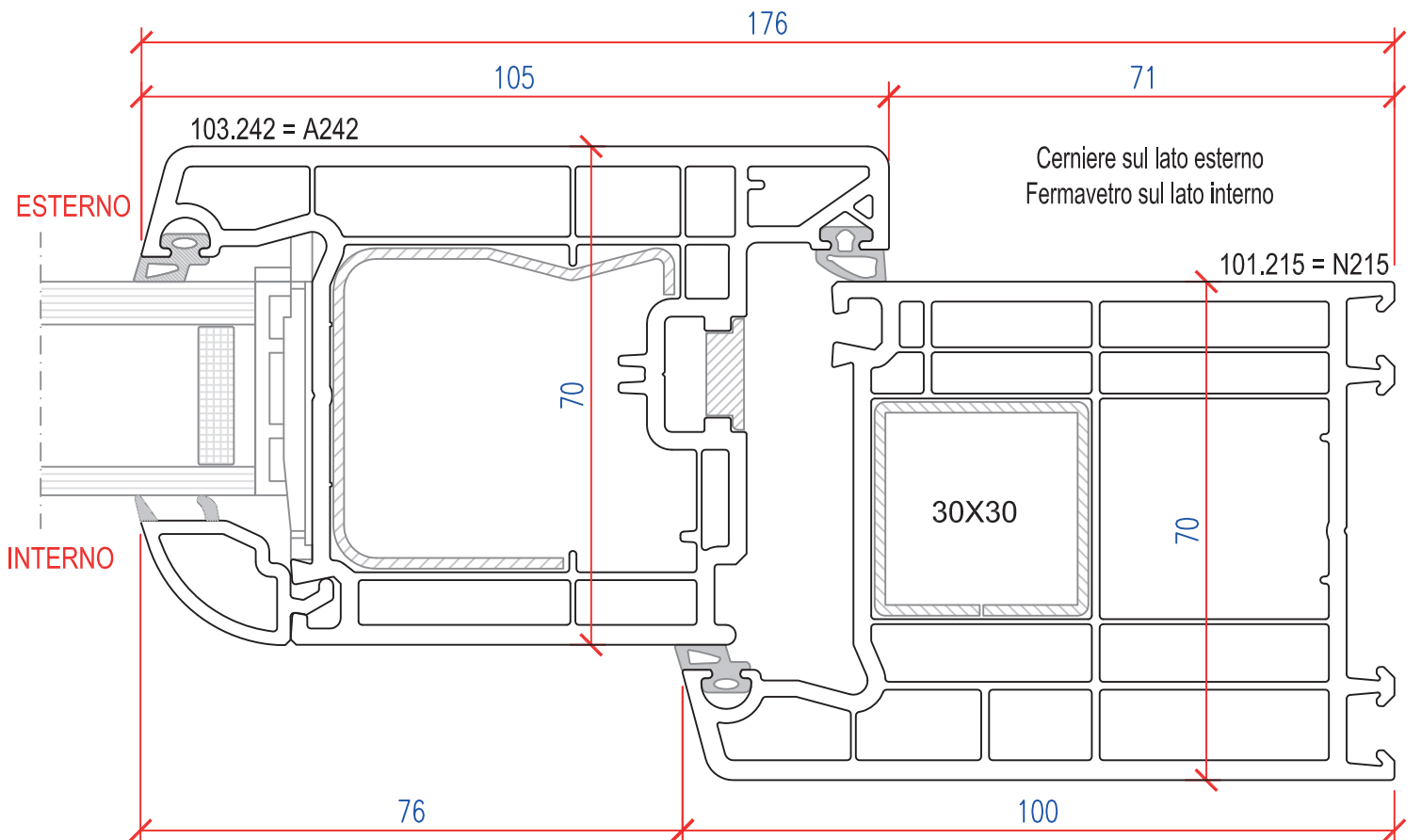


ANTE PER APERTURA VERSO L'ESTERNO

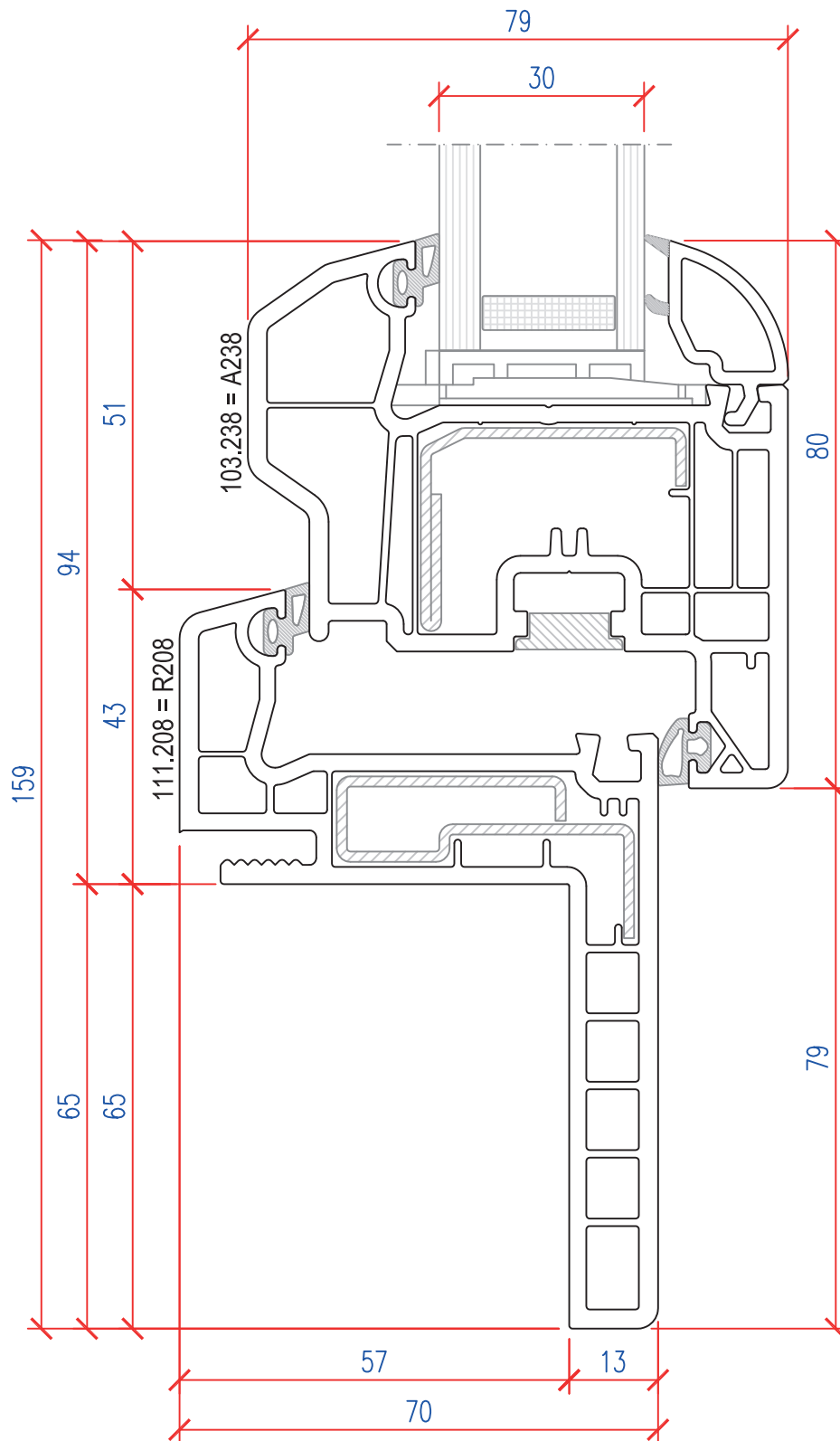
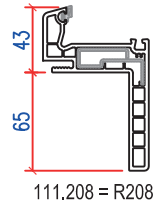
NODO TELAIO - ANTA : N215 - A228

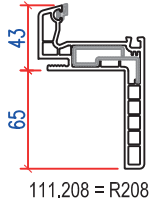


NODO TELAIO - ANTA : N215 - A242

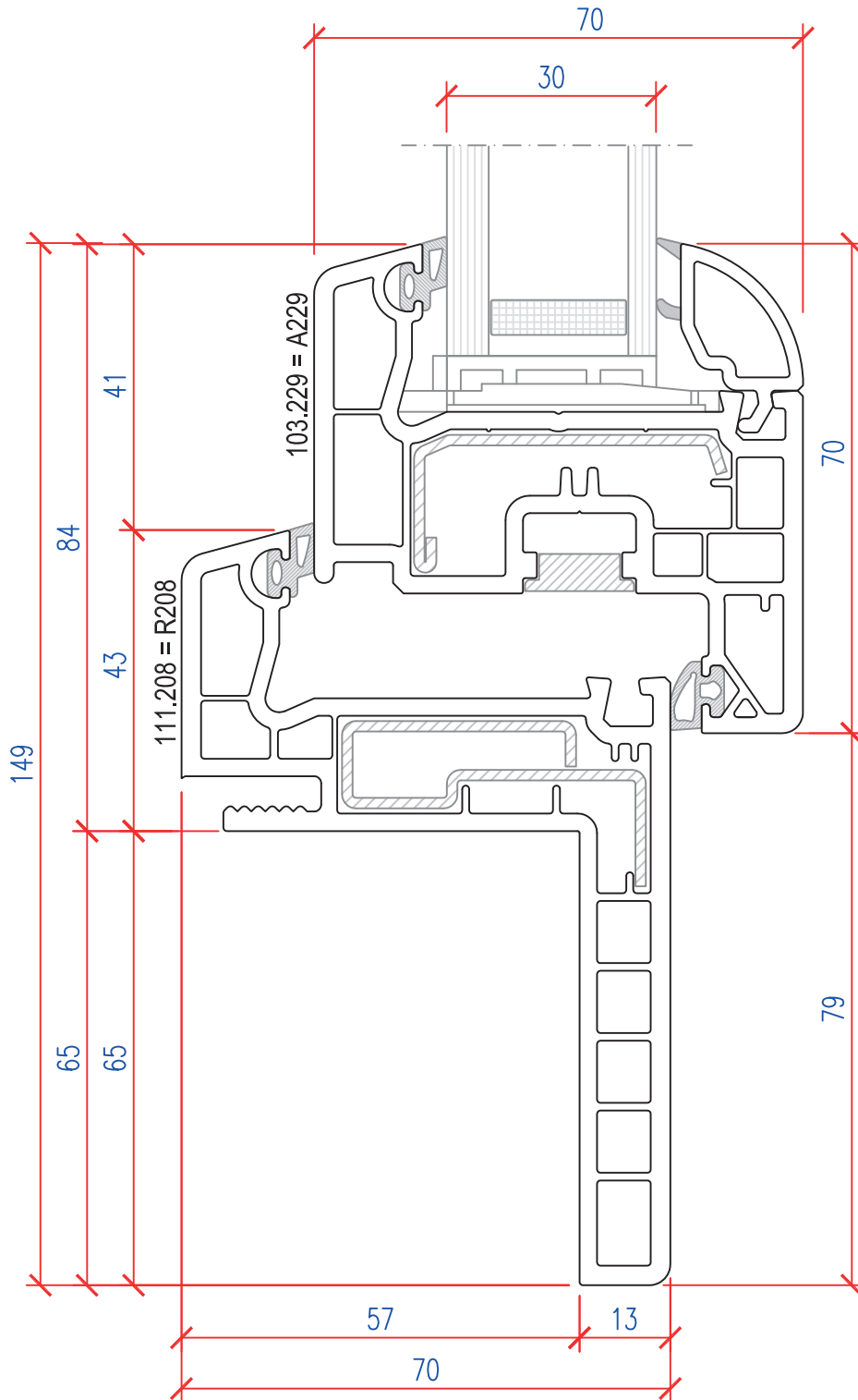


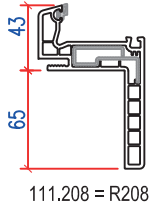
NODO TELAIO - ANTA : R208- A238



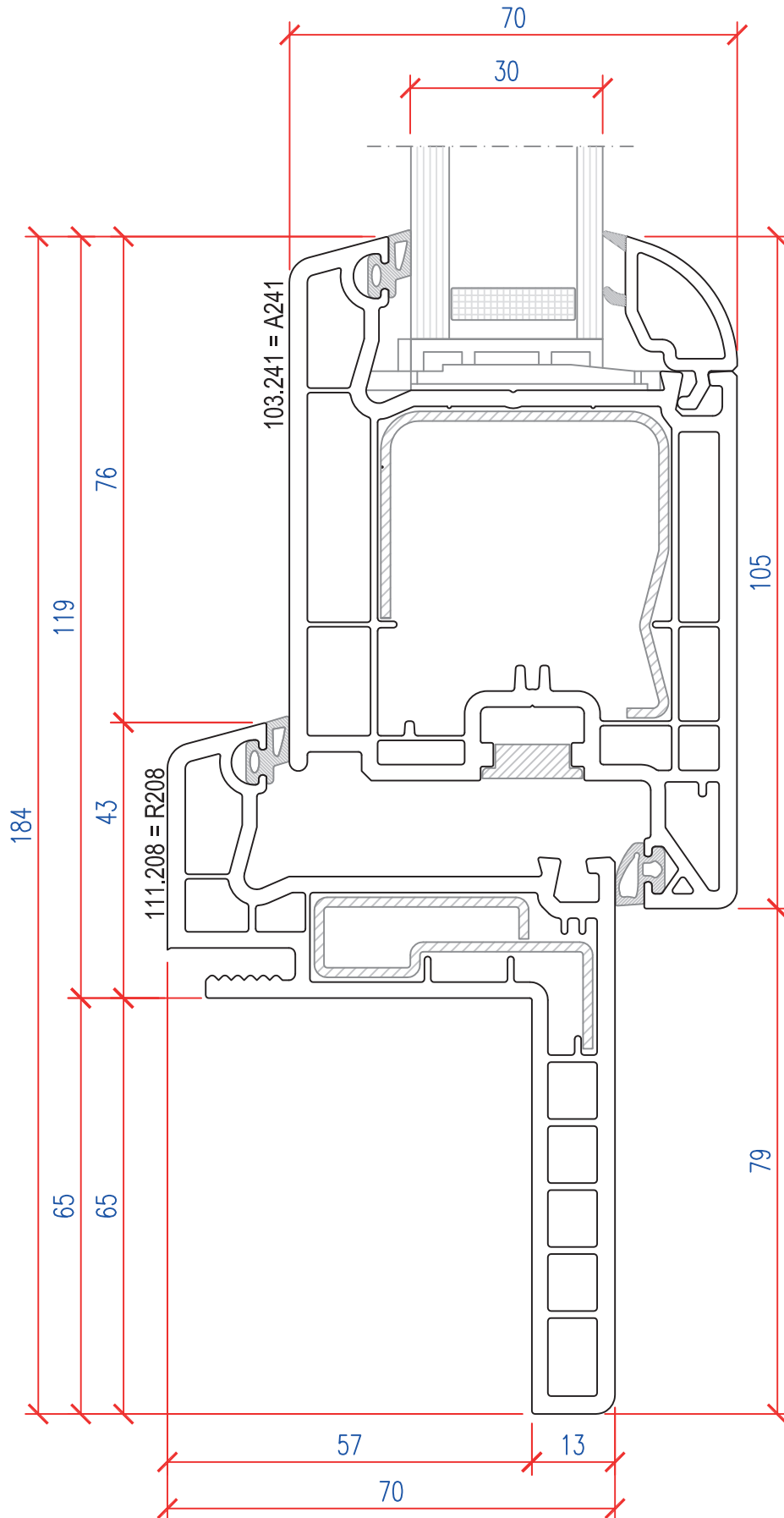


NODO TELAIO - ANTA : R208 - A229



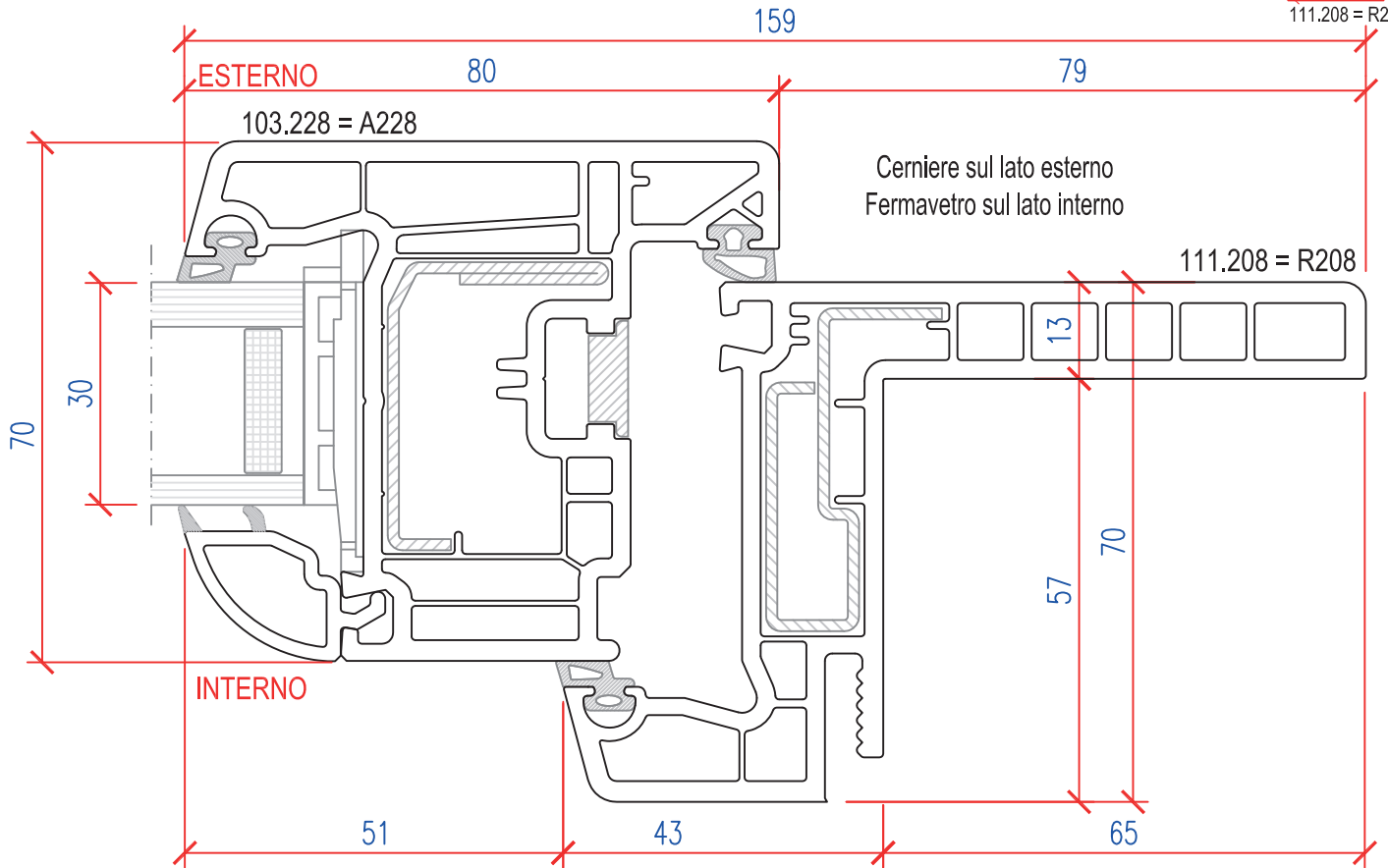
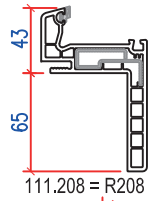


NODO TELAIO - ANTA : R208 - A241

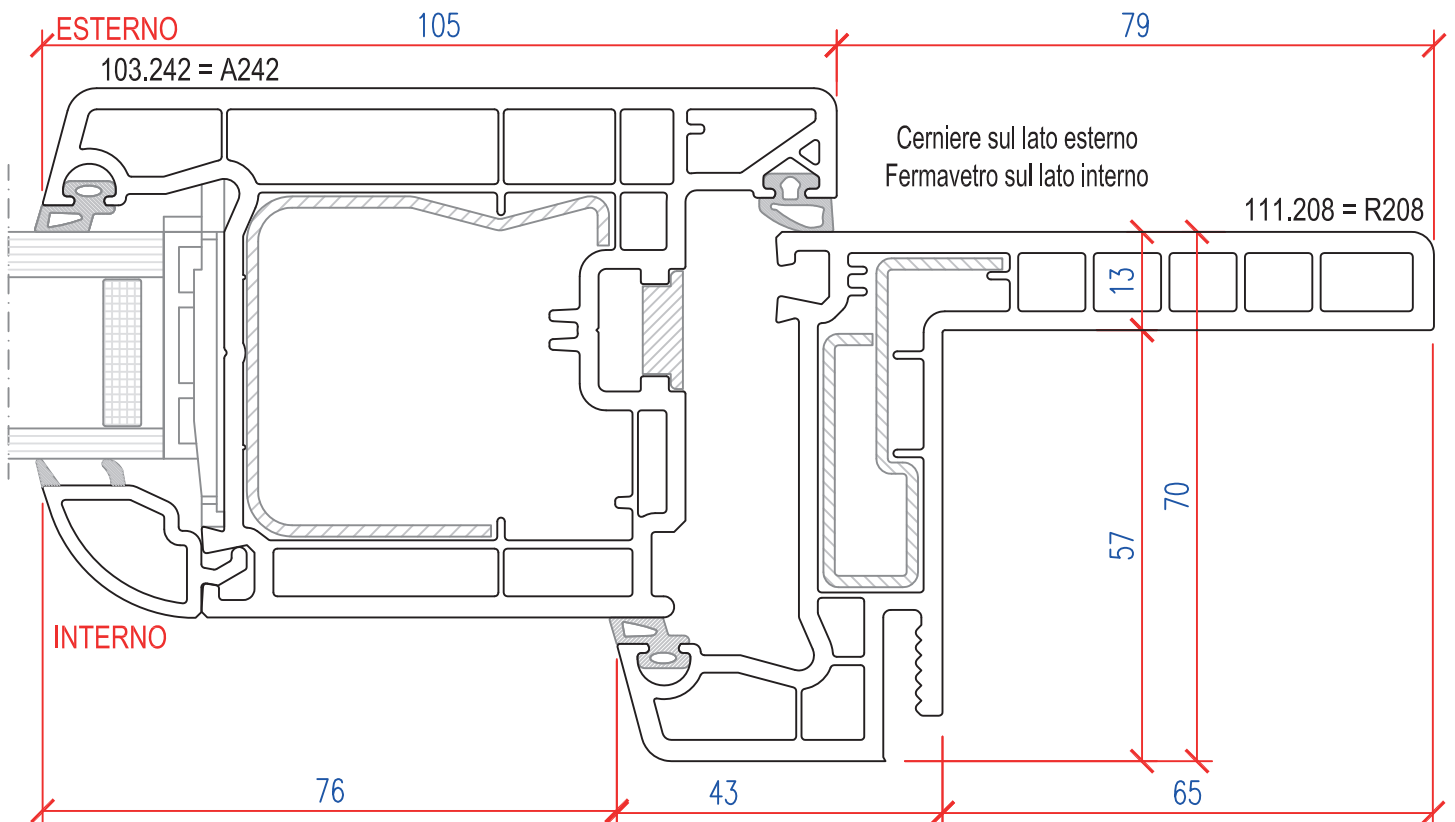


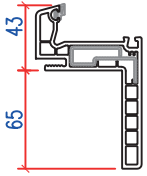
ANTE PER APERTURA VERSO L'ESTERNO

NODO TELAIO - ANTA : R208 - A228



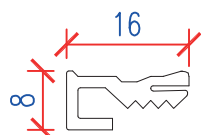
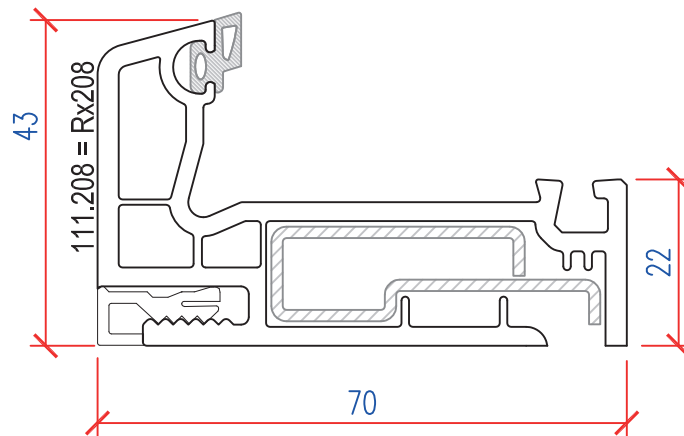
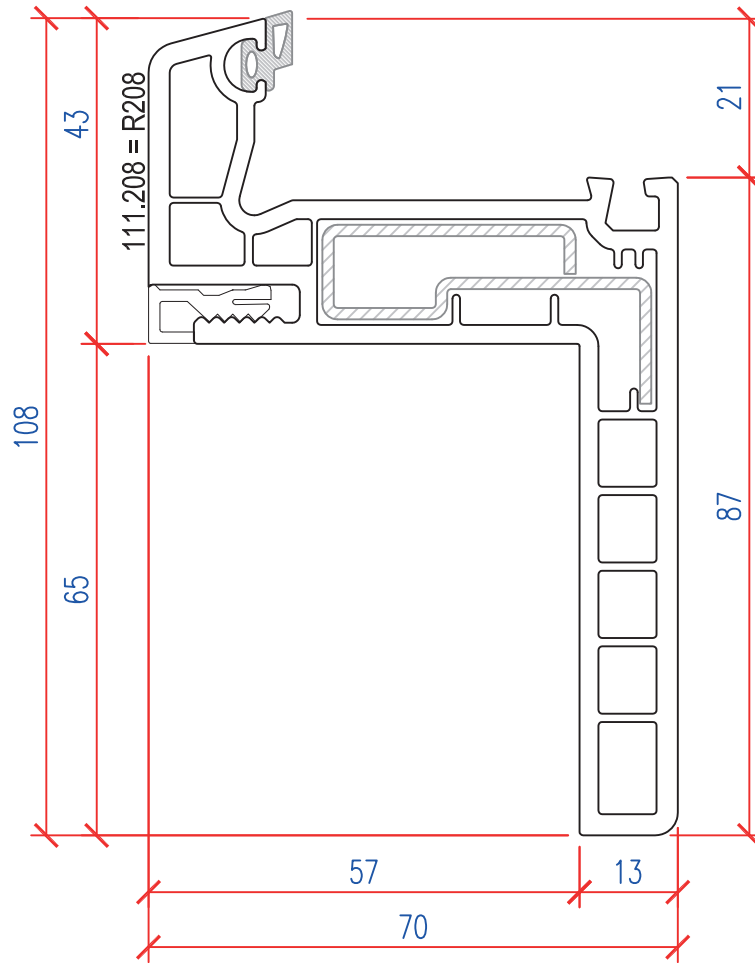
NODO TELAIO - ANTA : R208 - A242





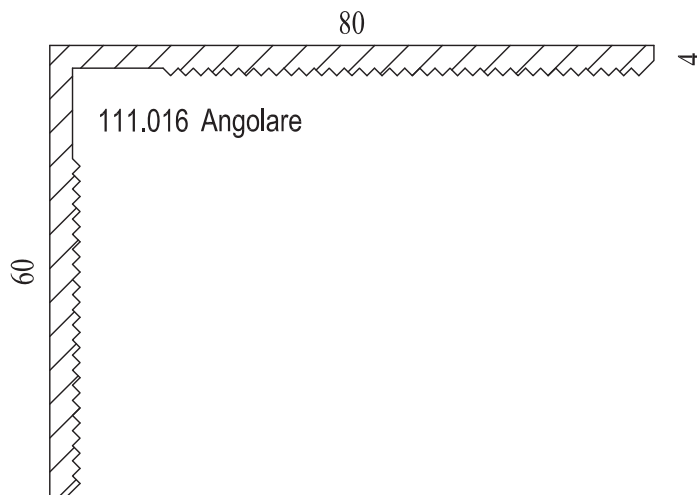
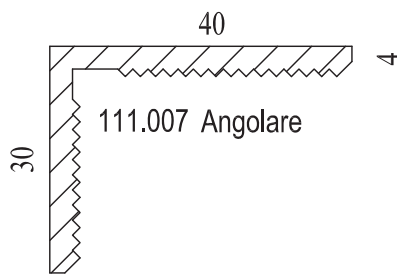
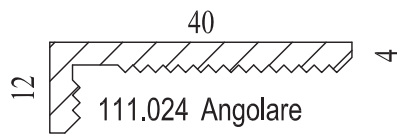
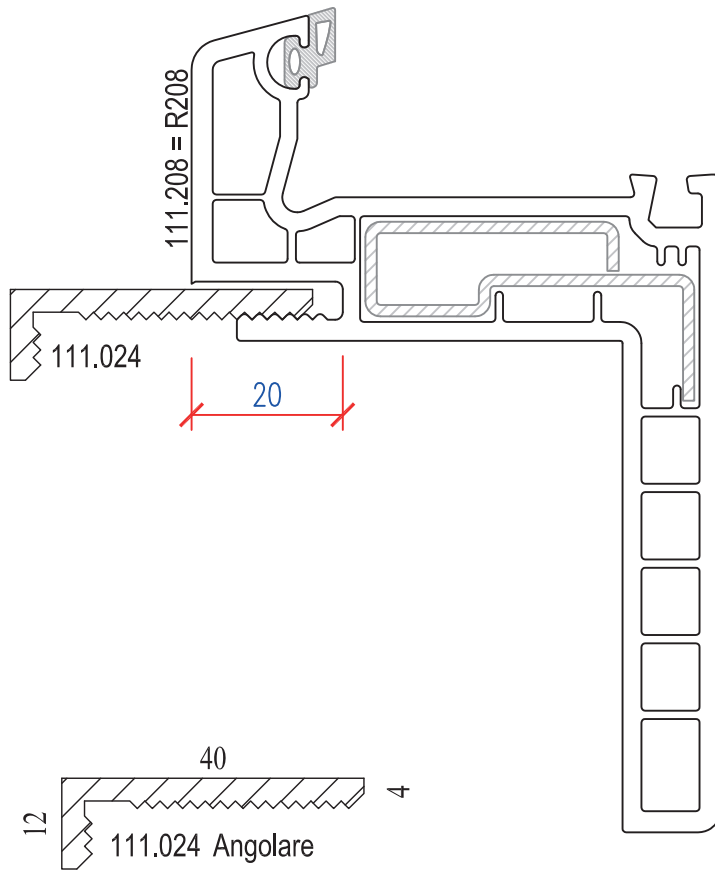
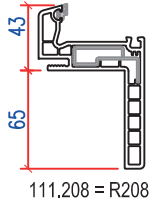
111.208 = R208

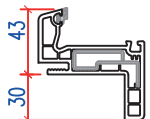
CHIUDICAVA TELAIO R208 e Rx208



111.033 Chiudicava

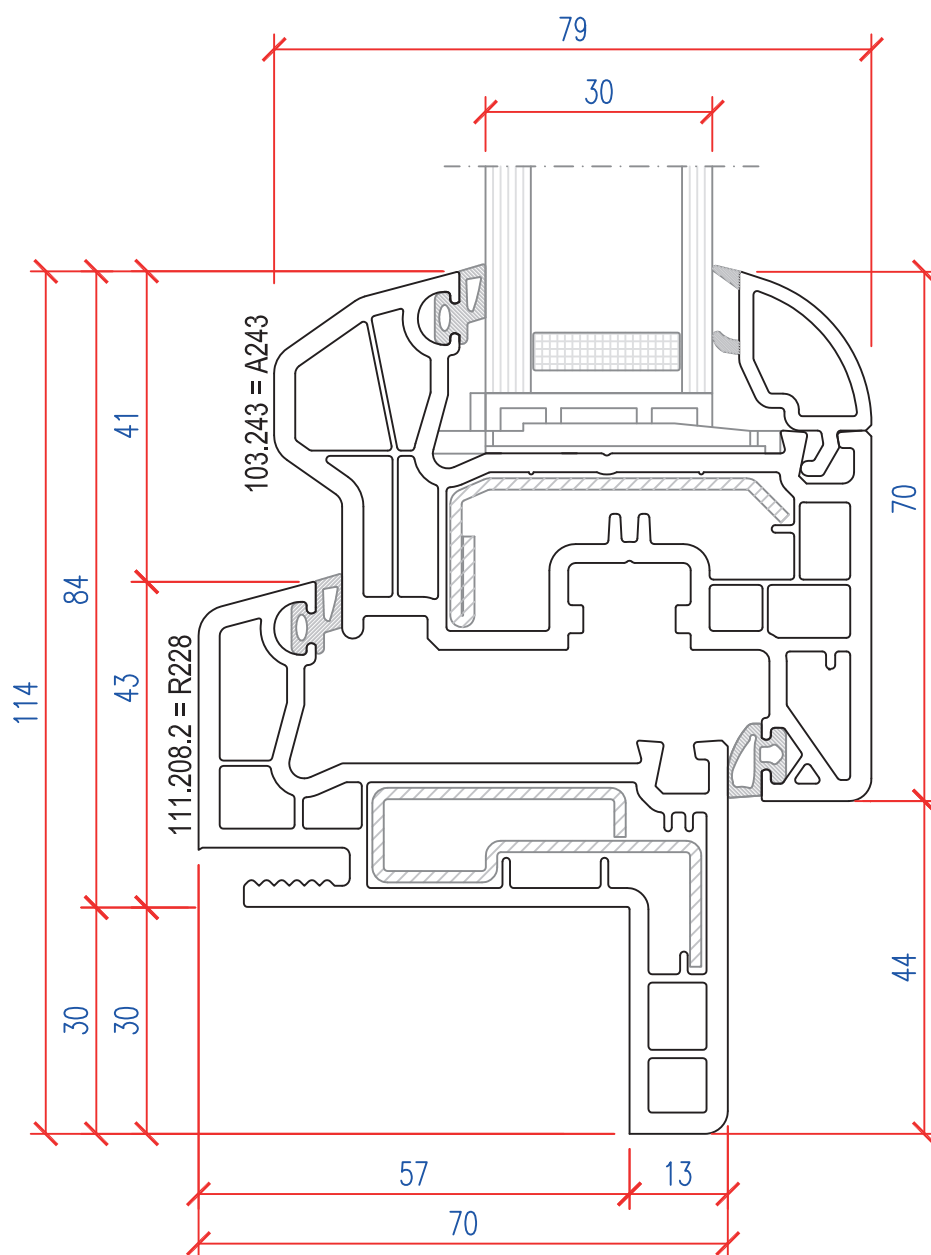
ANGOLARE TELAIO R208 e Rx208



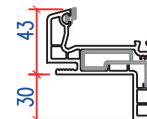


111.208.2 = R228

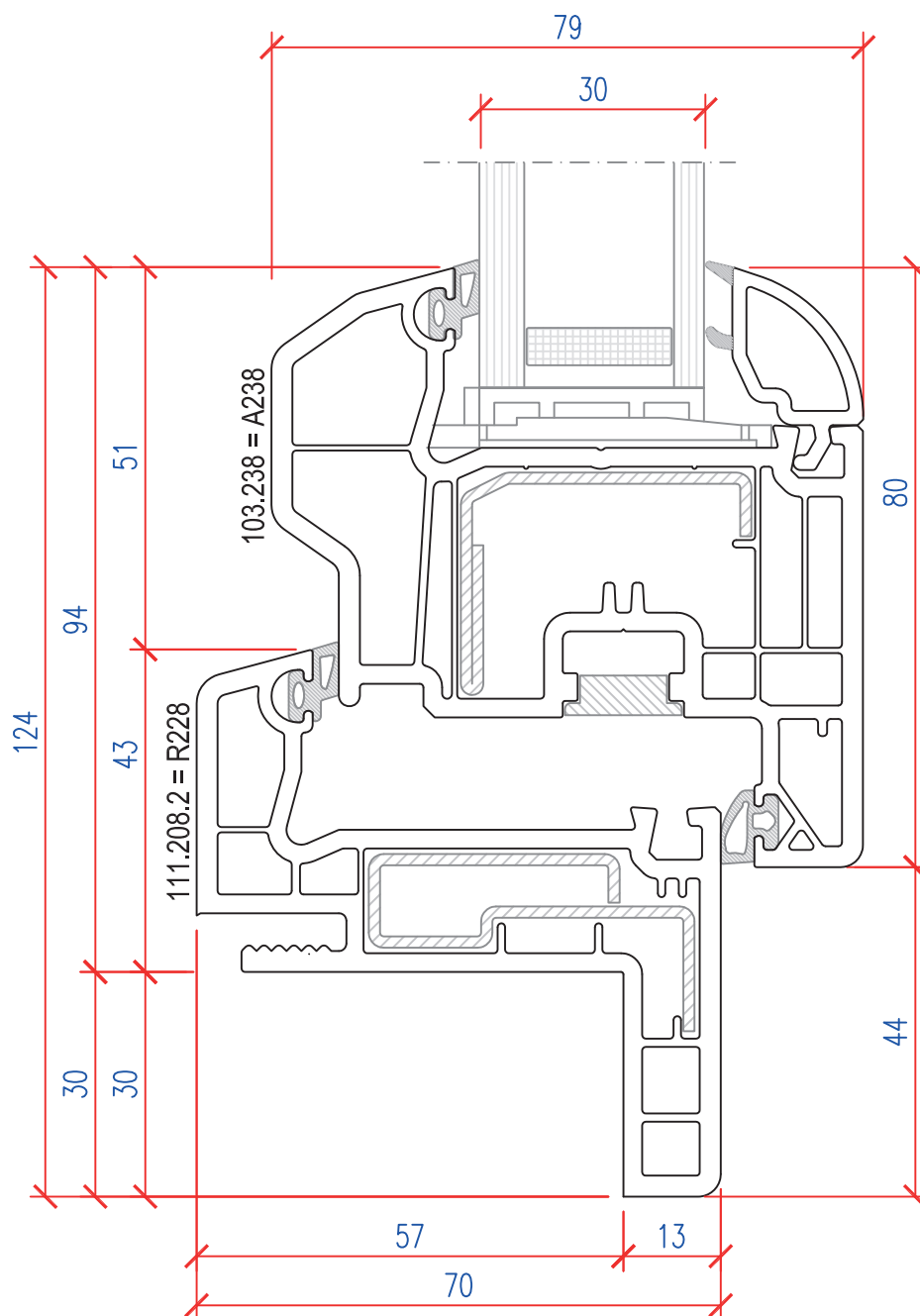
NODO TELAIIO - ANTA : R228 - A243

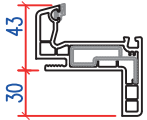


NODO TELAIO - ANTA : R228- A238



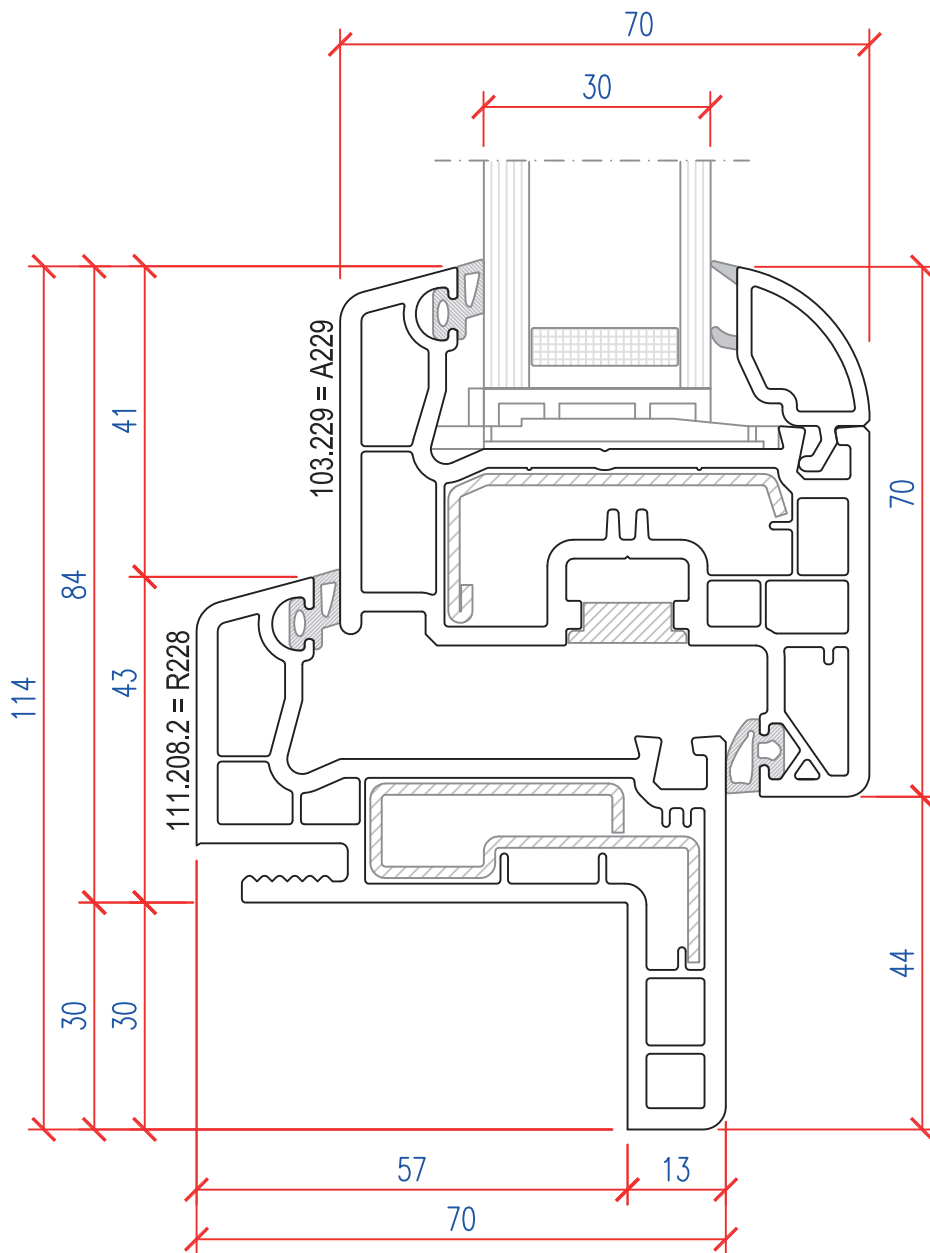
111.208.2 = R228



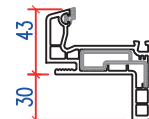


111.208.2 = R228

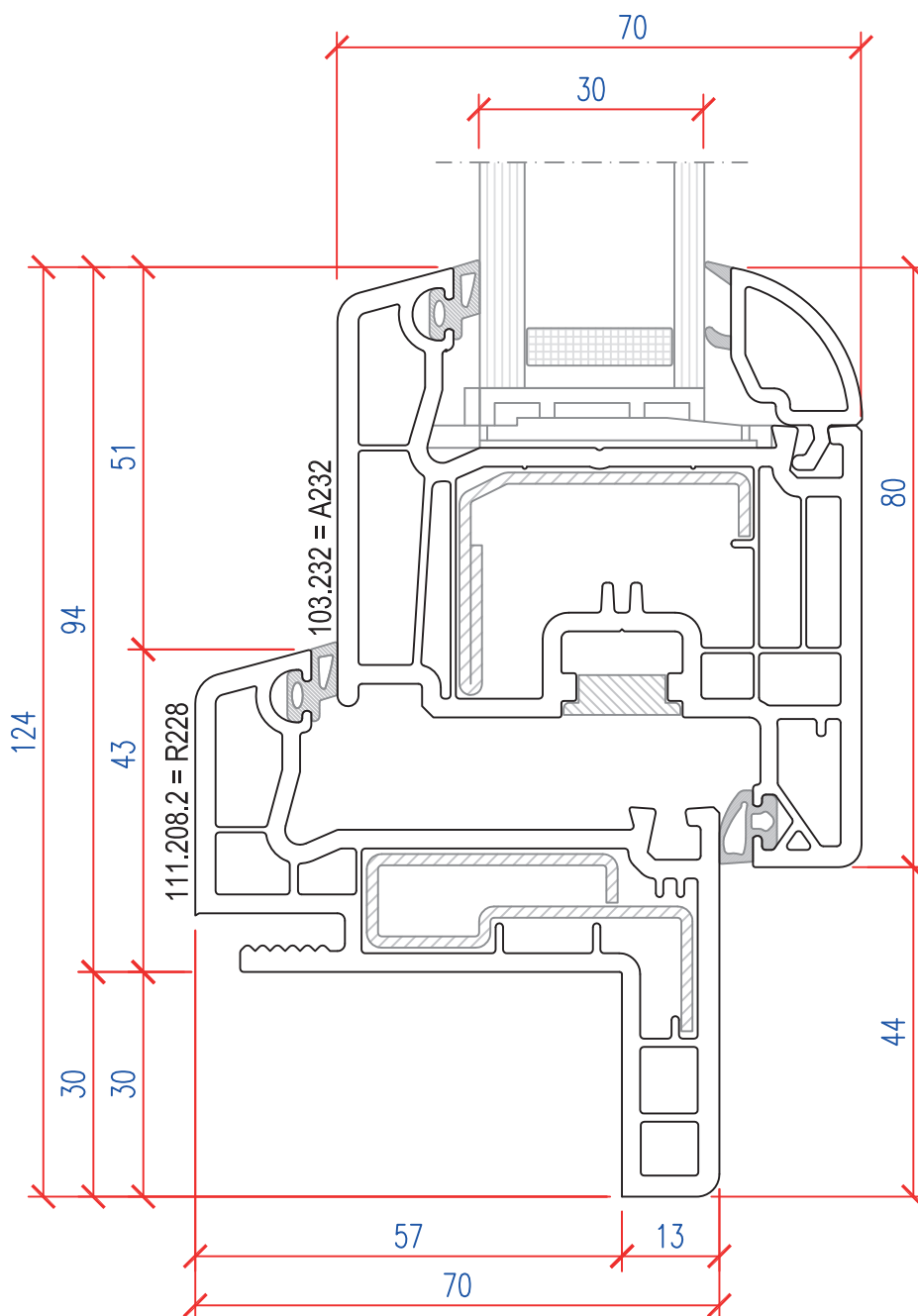
NODO TELAIIO - ANTA : R228 - A229

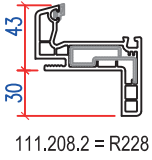


NODO TELAIO - ANTA : R228 - A232

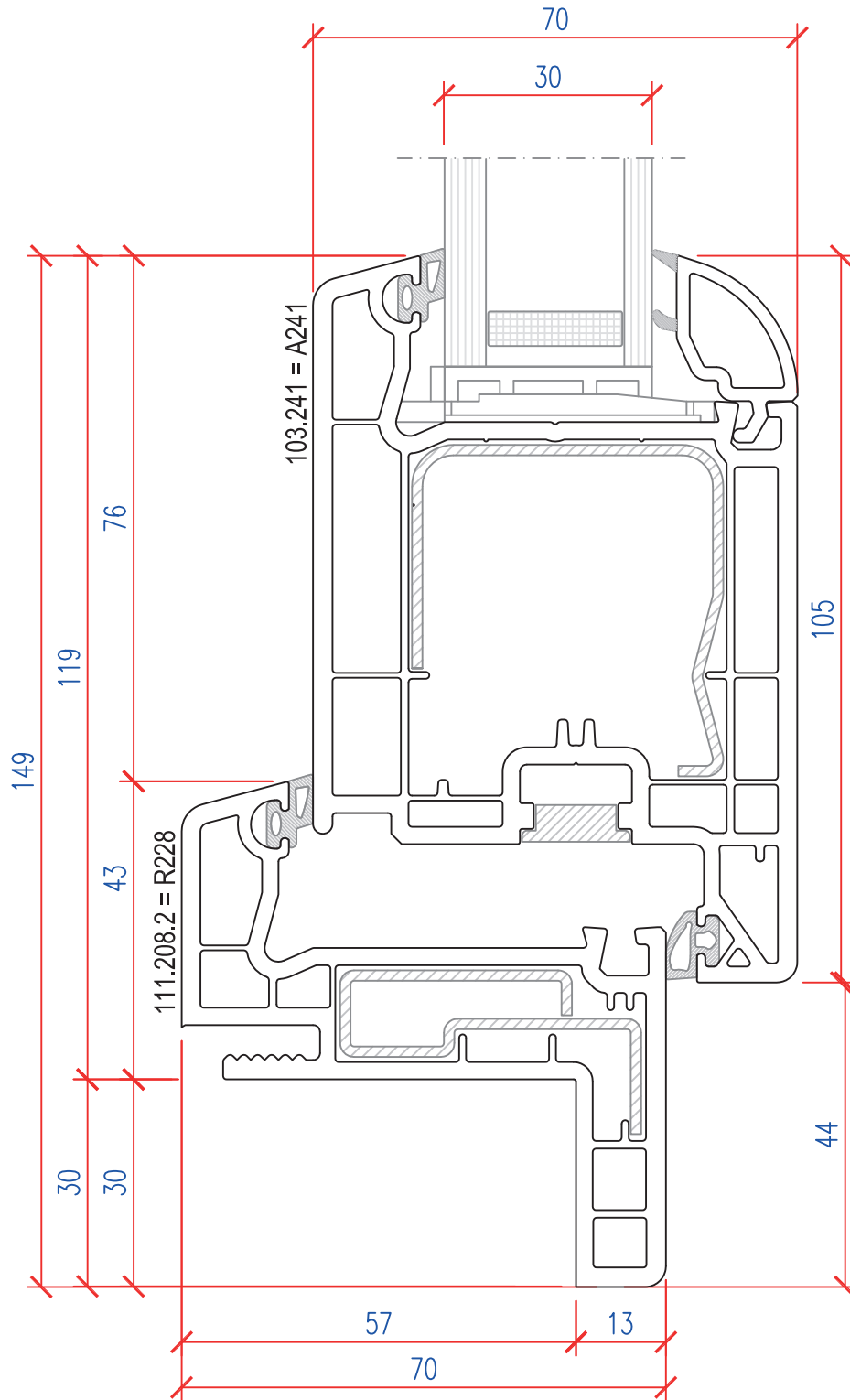


111.208.2 = R228



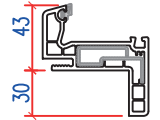


NODO TELAIO - ANTA : R228 - A241

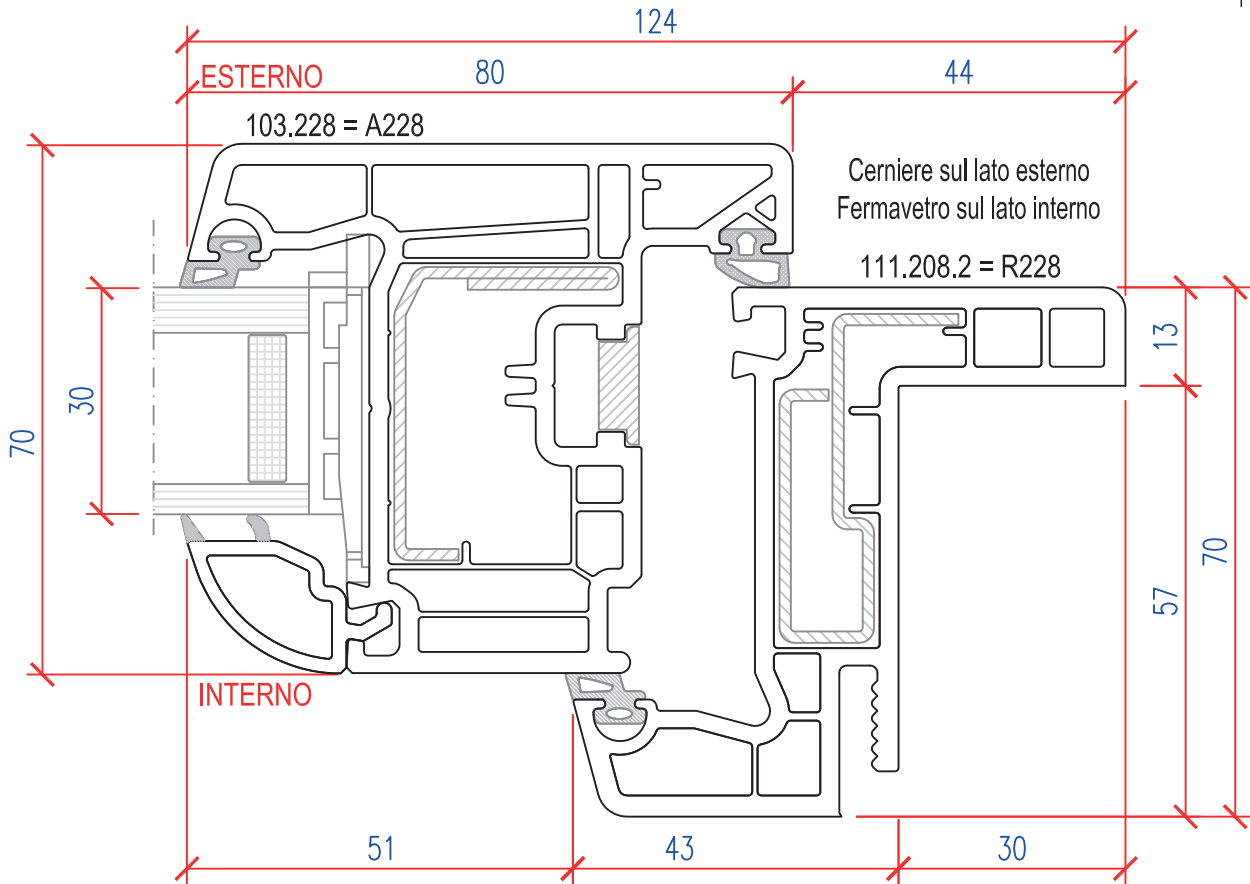


ANTE PER APERTURA VERSO L'ESTERNO

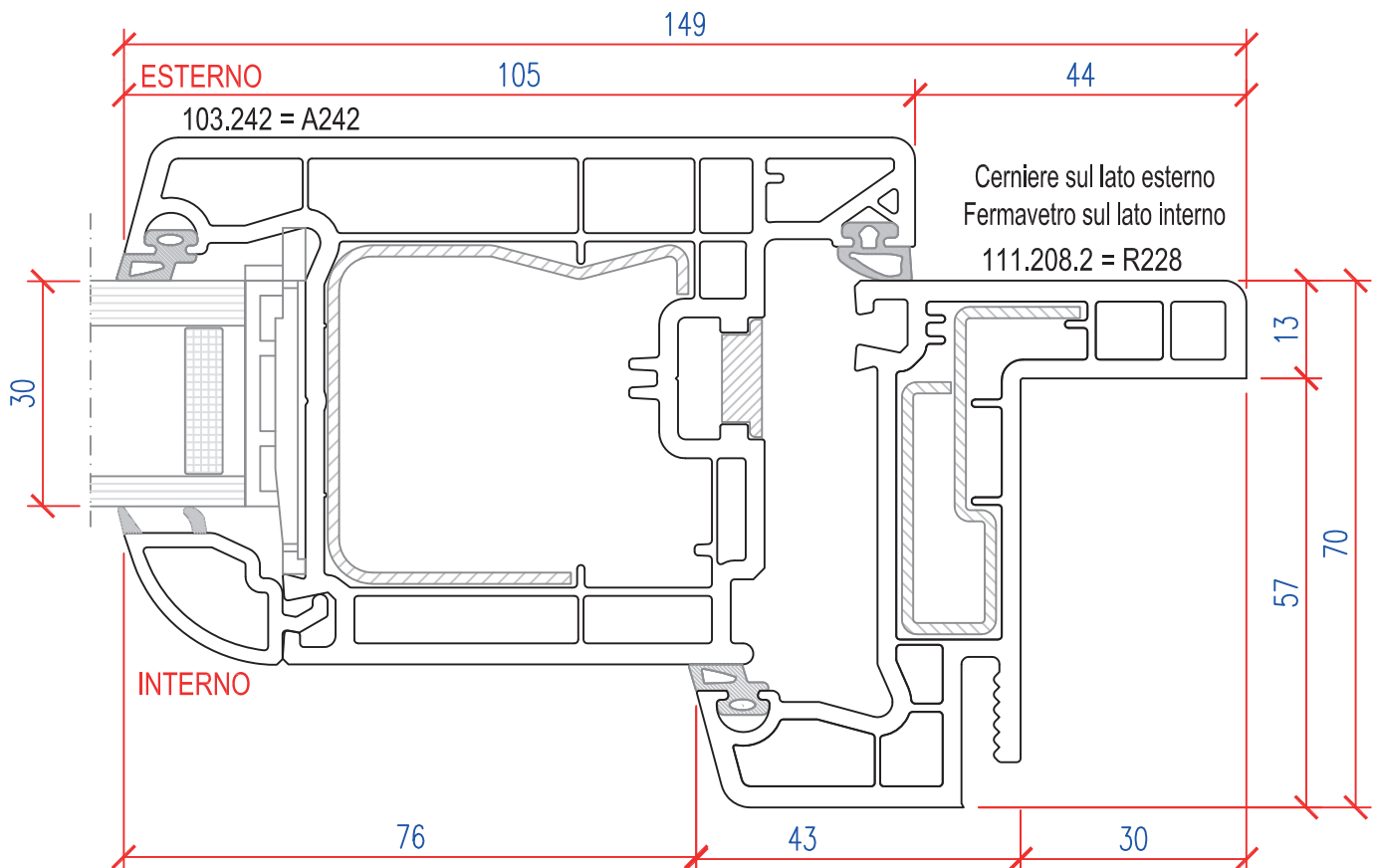
NODO TELAIO - ANTA : R228 - A228

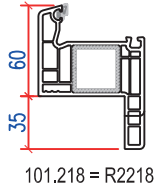


111.208.2 = R228

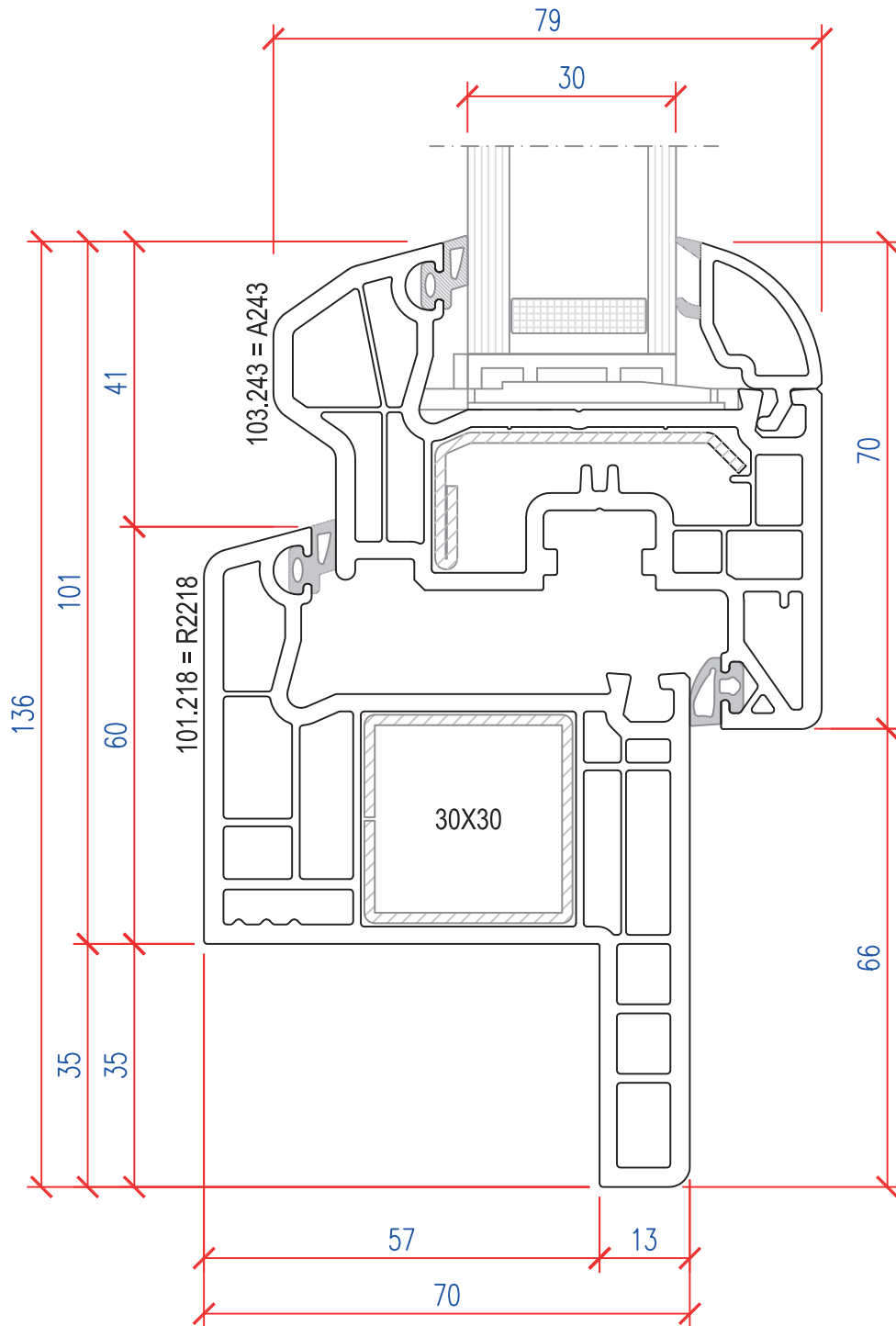


NODO TELAIO - ANTA : R228 - A242

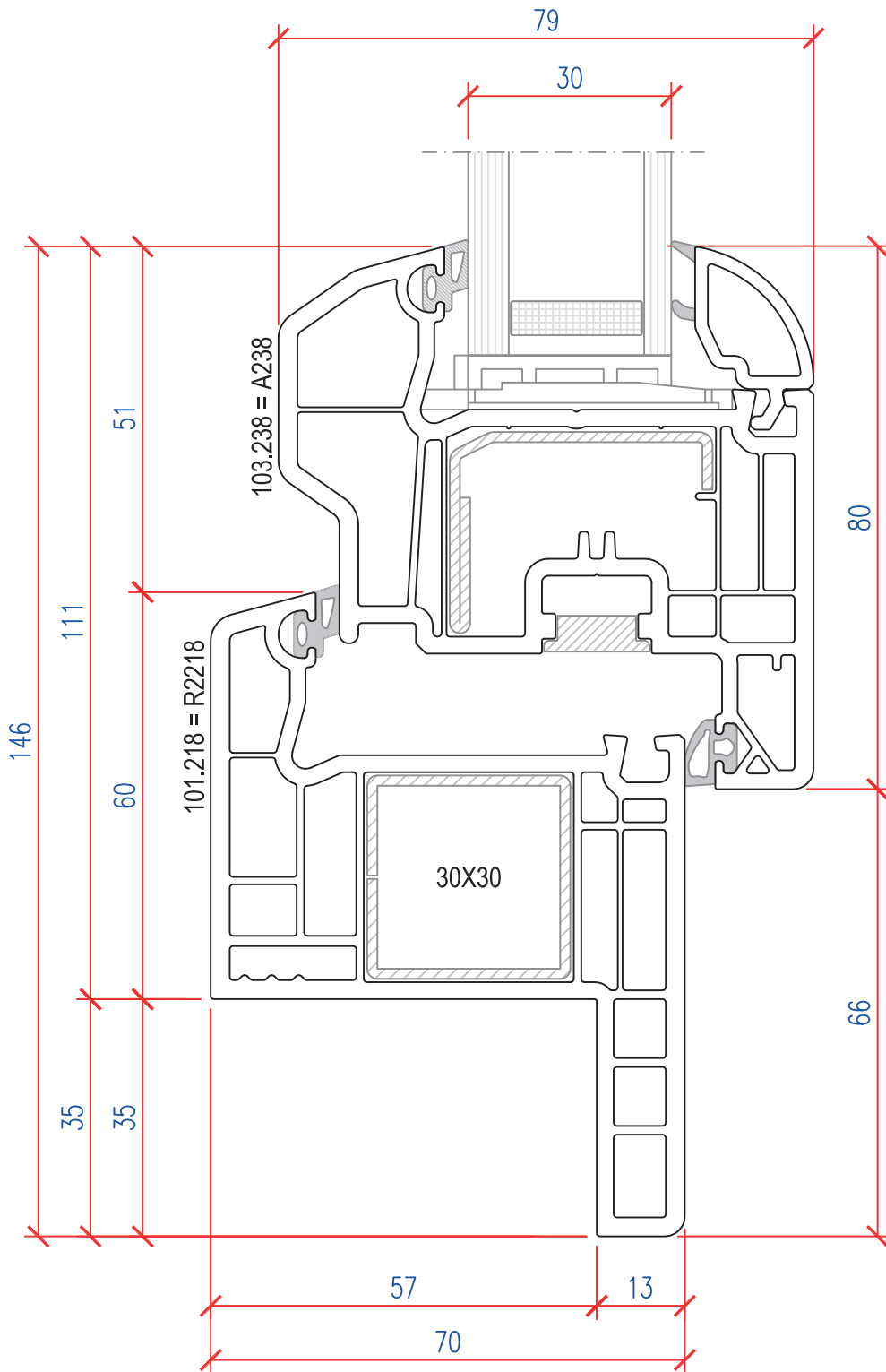
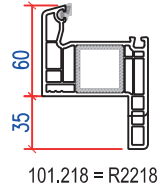


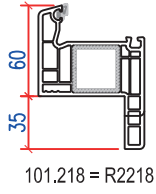


NODO TELAIO - ANTA : R2218 - A243

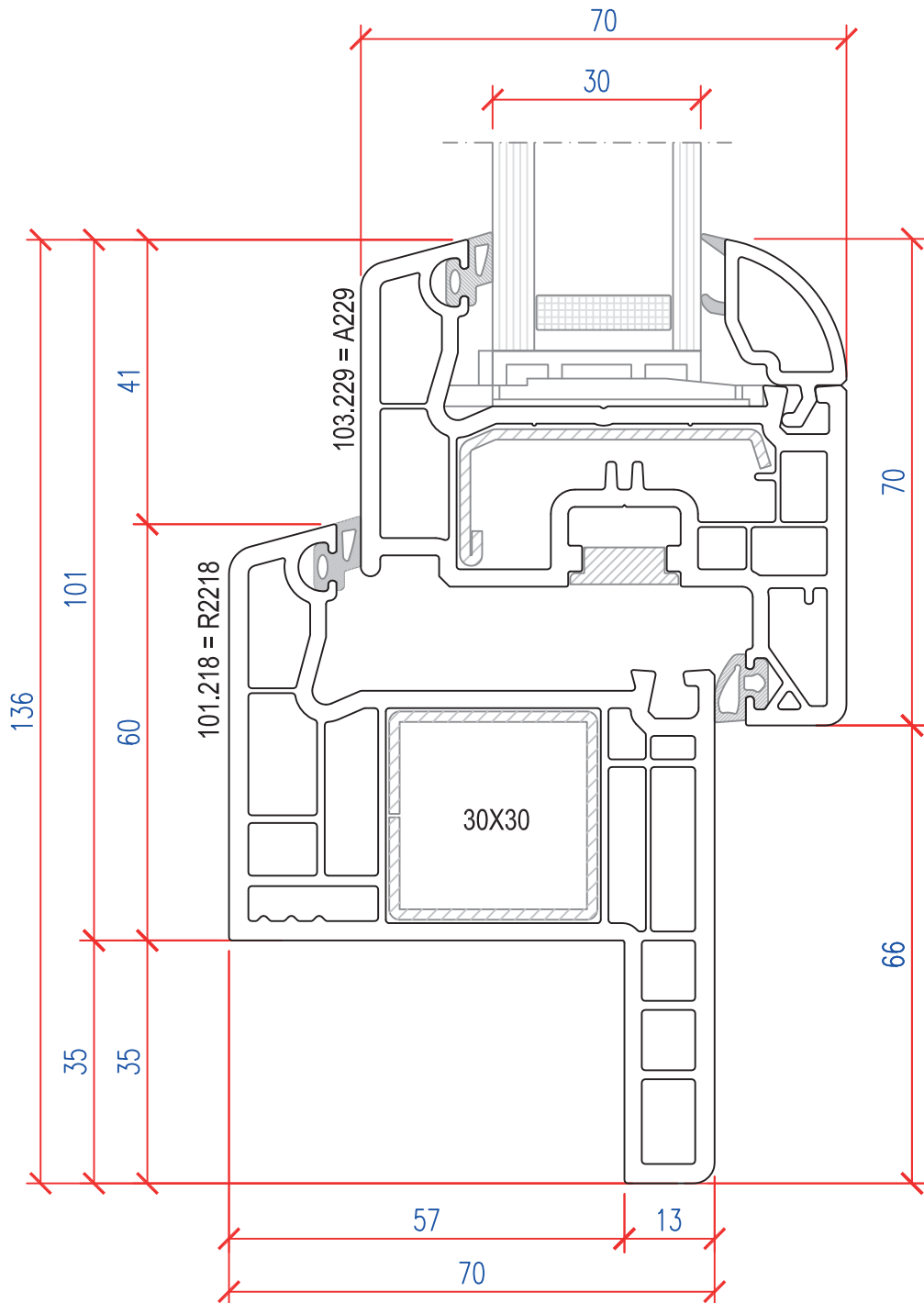


NODO TELAIO - ANTA : R2218 - A238

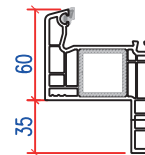




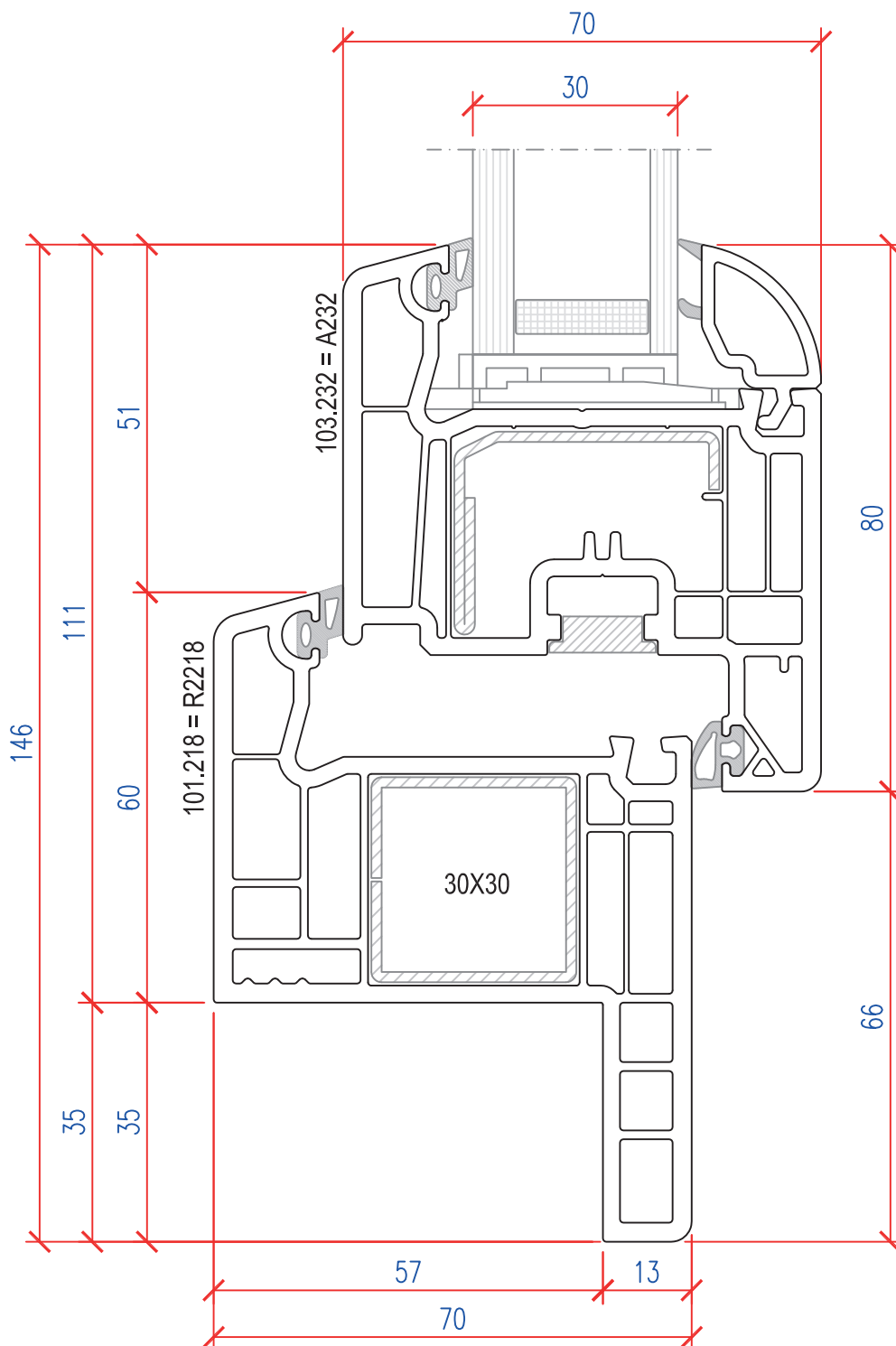
NODO TELAIO - ANTA : R2218 - A229

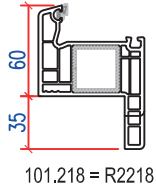


NODO TELAIO - ANTA : R2218 - A232

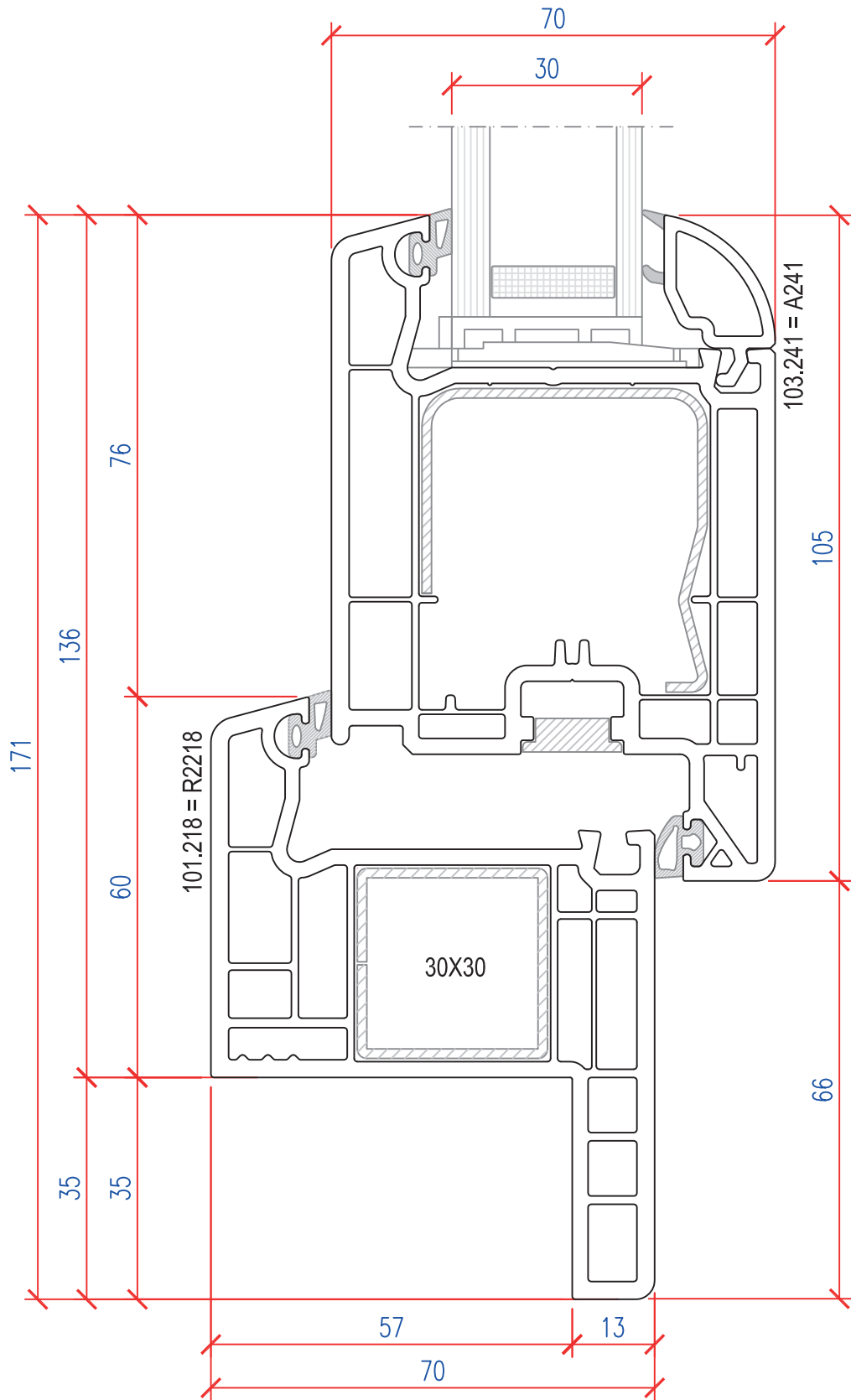


101.218 = R2218



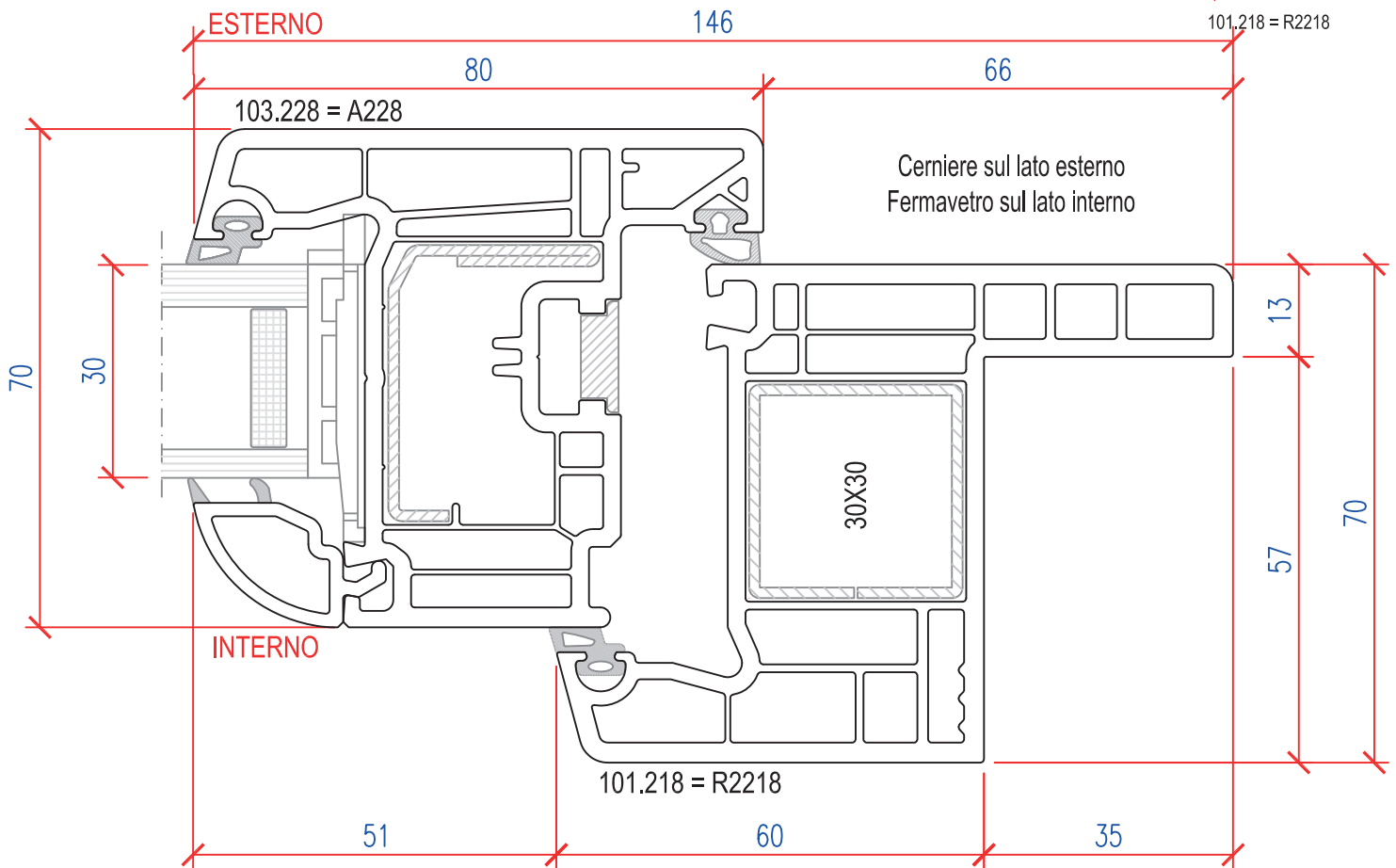
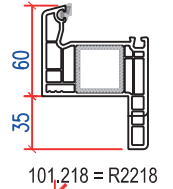


NODO TELAIO - ANTA : R2218 - A241

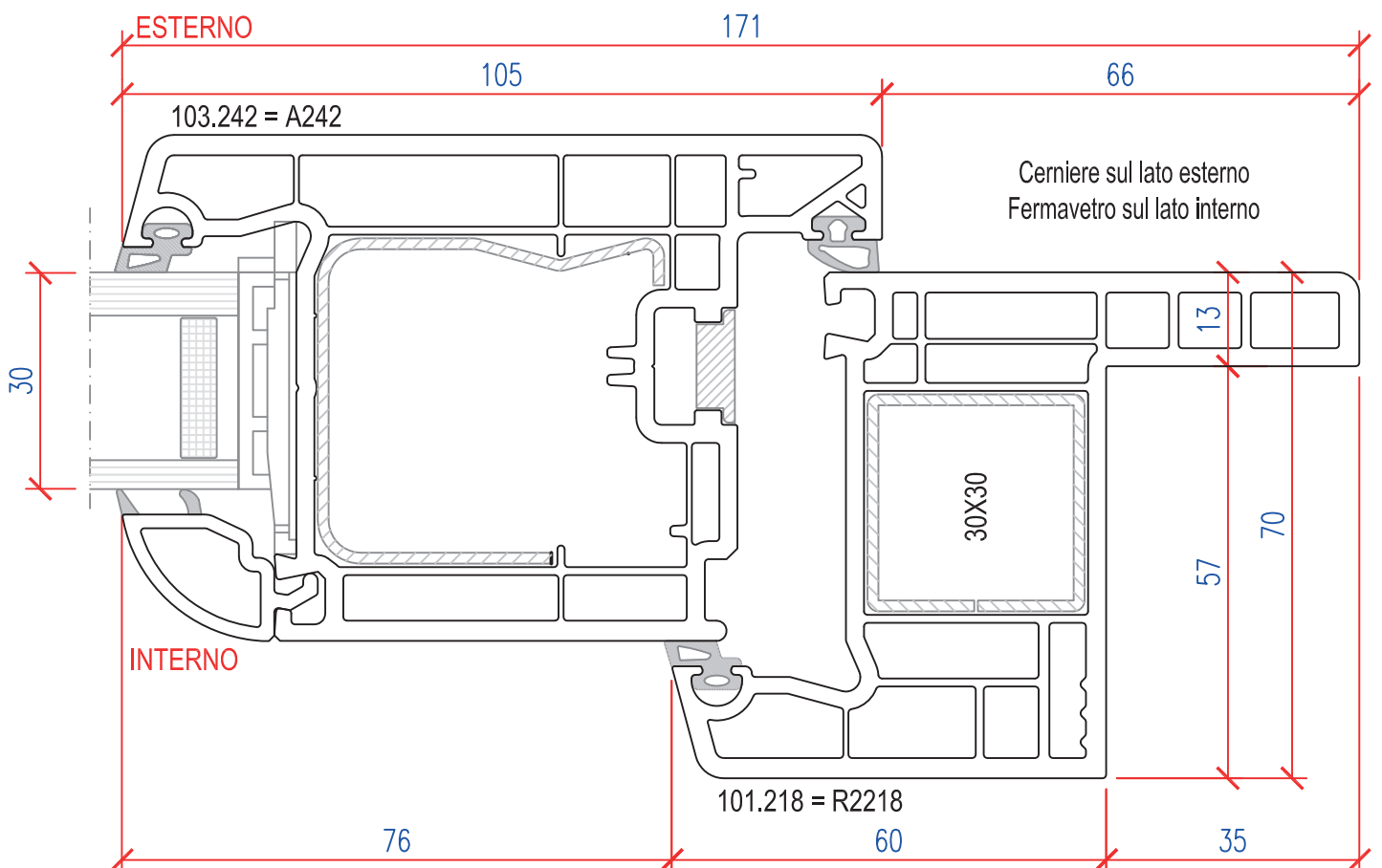


ANTE PER APERTURA VERSO L'ESTERNO

NODO TELAIO - ANTA : R2218 - A228



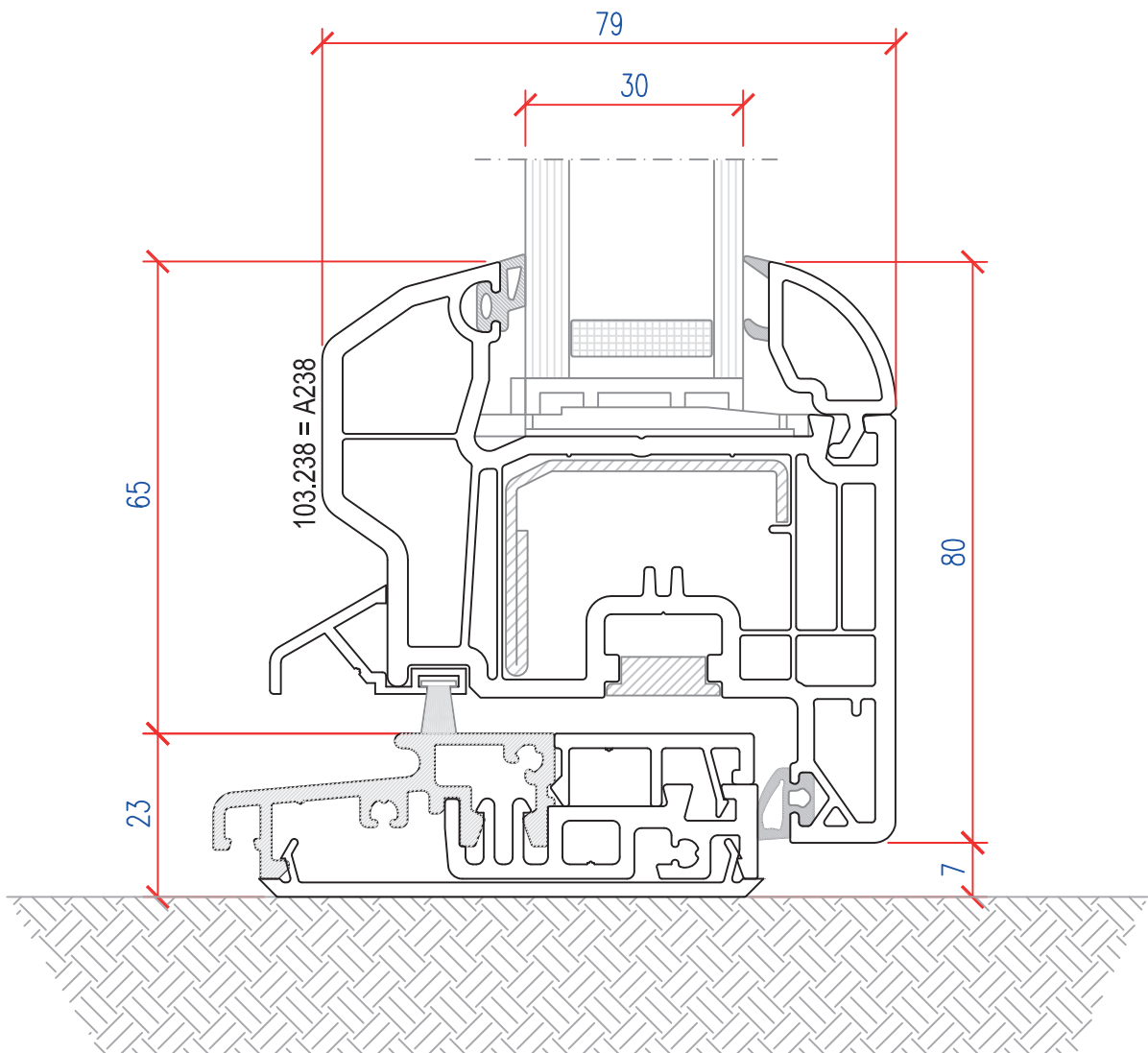
NODO TELAIO - ANTA : R2218 - A242





NODO SOGLIA - ANTA : S23Term - A238

SOGLIA TERMICA PVC / ALU

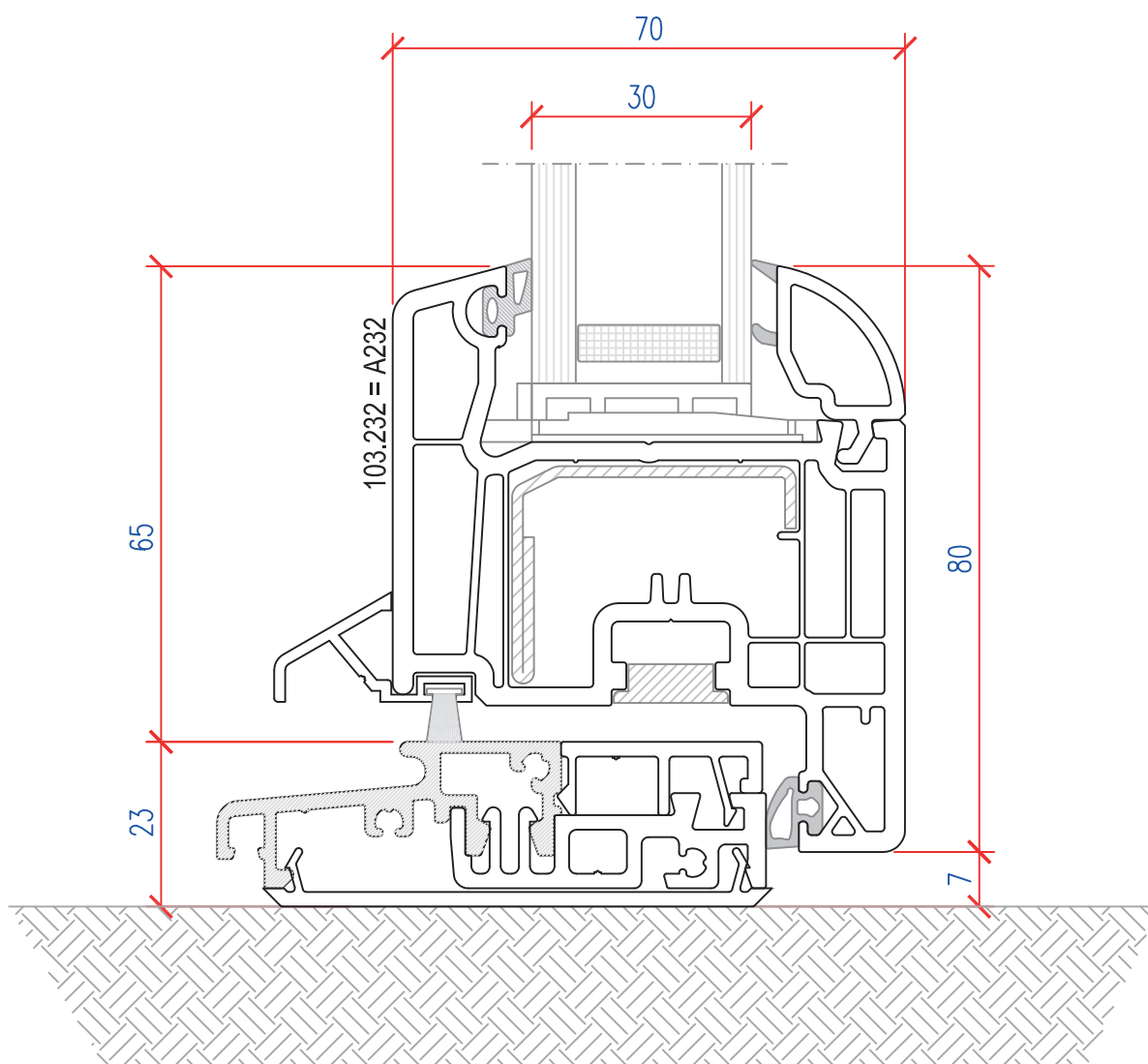


La combinazione telaio più soglia NON dà le stesse garanzie di tenuta all'aria e acqua come quando si utilizza il telaio in PVC sui quattro lati

NODO SOGLIA - ANTA : S23Term - A232



SOGLIA TERMICA PVC / ALU

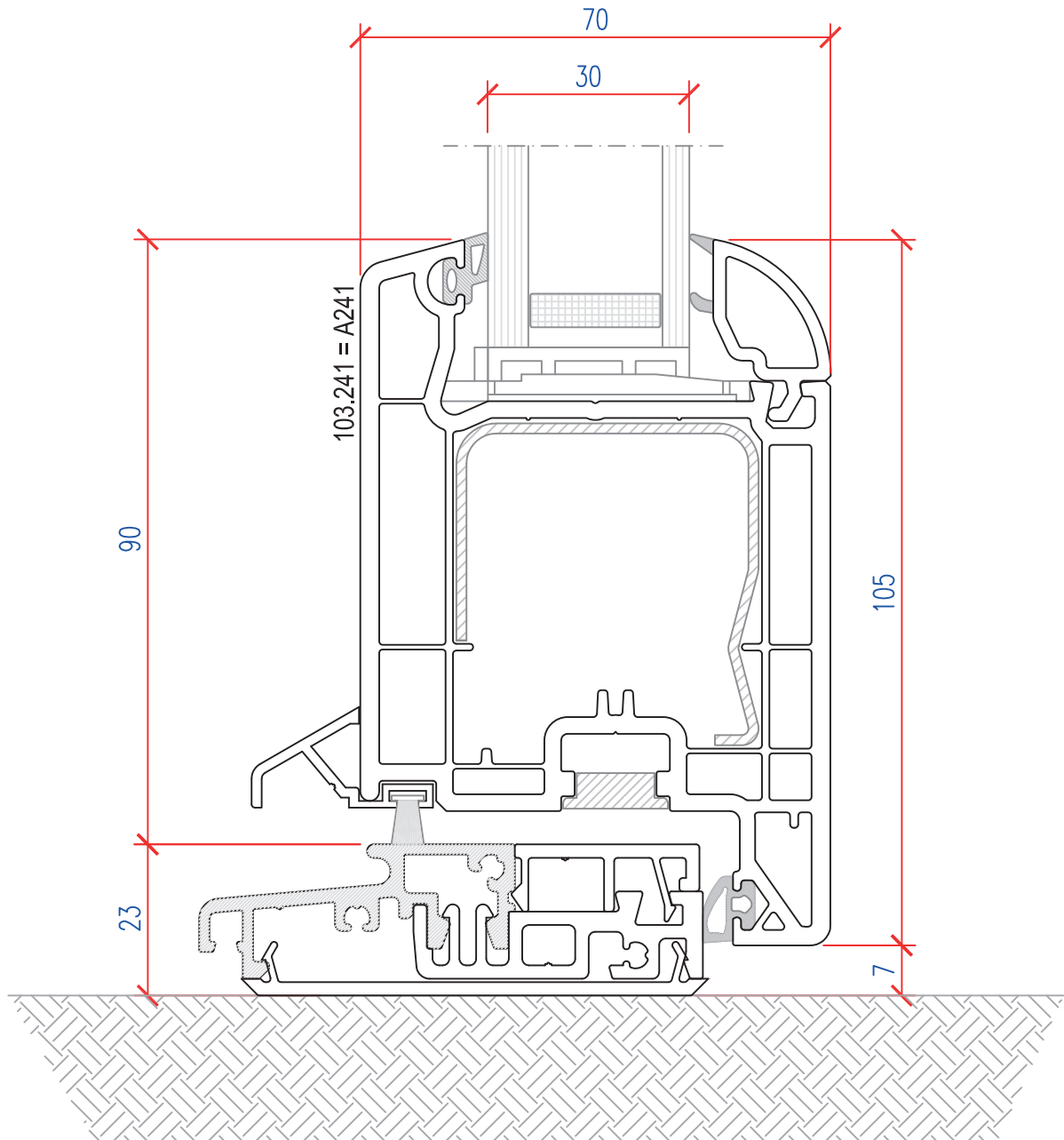


La combinazione telaio più soglia NON dà le stesse garanzie di tenuta all'aria e acqua come quando si utilizza il telaio in PVC sui quattro lati



NODO SOGLIA - ANTA : S23Term - A241

SOGLIA TERMICA PVC / ALU



La combinazione telaio più soglia NON dà le stesse garanzie di tenuta all'aria e acqua come quando si utilizza il telaio in PVC sui quattro lati

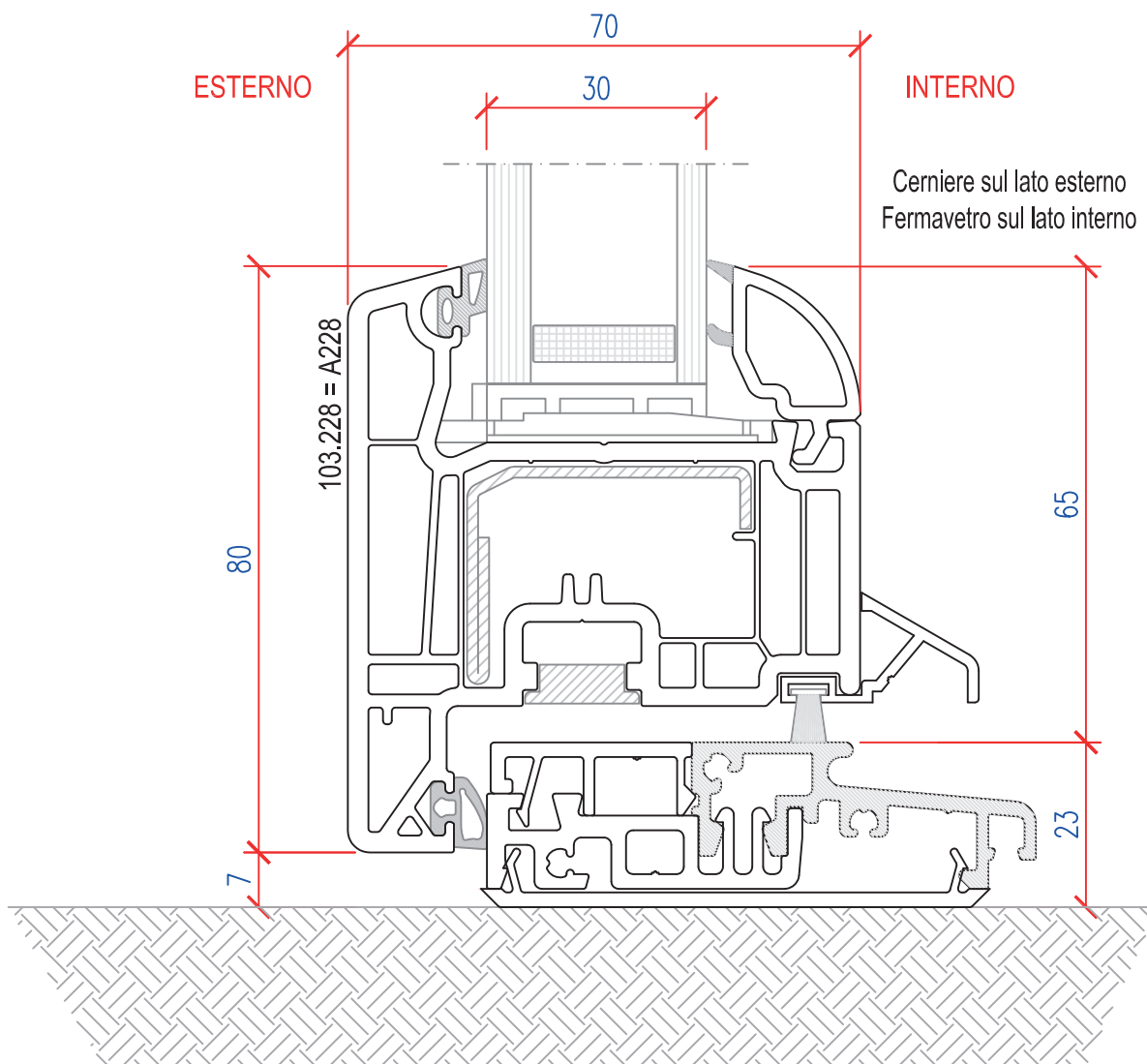
ANTA PER APERTURA VERSO L'ESTERNO

NODO SOGLIA - ANTA : S23Term - A228



S23Term

SOGLIA TERMICA PVC / ALU



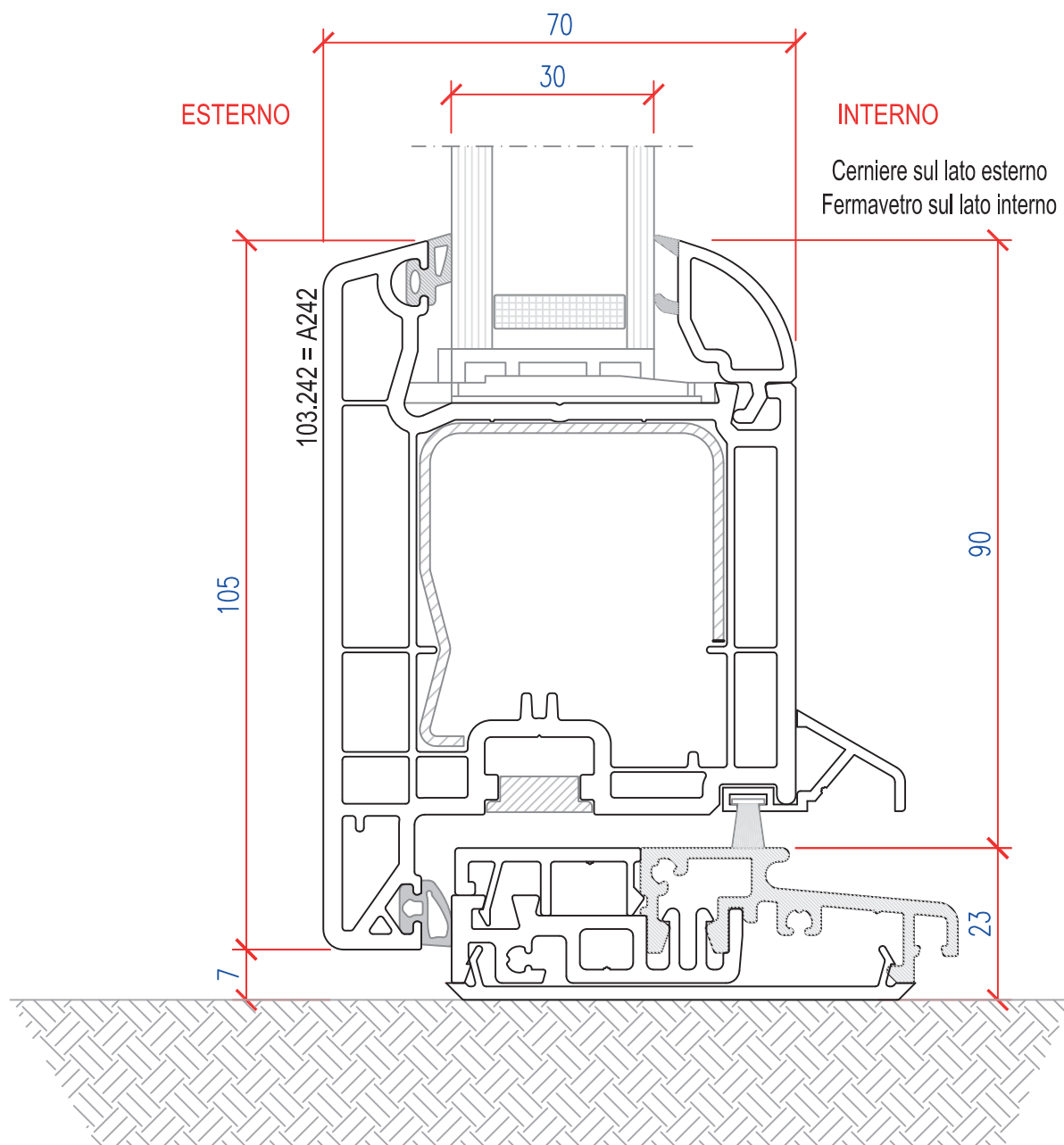
La combinazione telaio più soglia NON dà le stesse garanzie di tenuta all'aria e acqua come quando si utilizza il telaio in PVC sui quattro lati

ANTA PER APERTURA VERSO L'ESTERNO



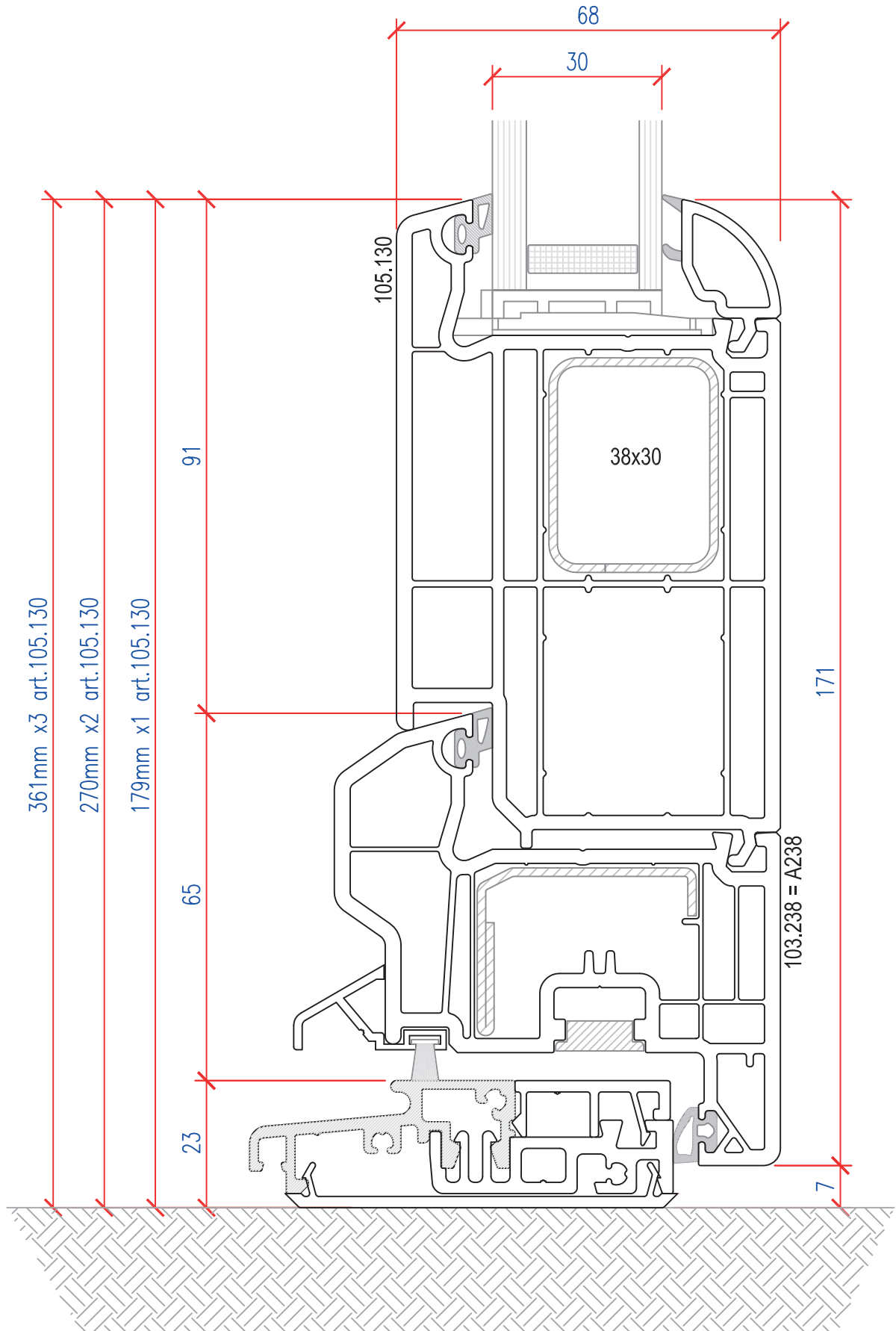
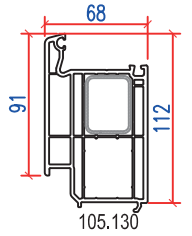
NODO SOGLIA - ANTA : S23Term - A242

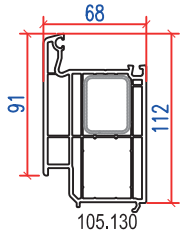
SOGLIA TERMICA PVC / ALU



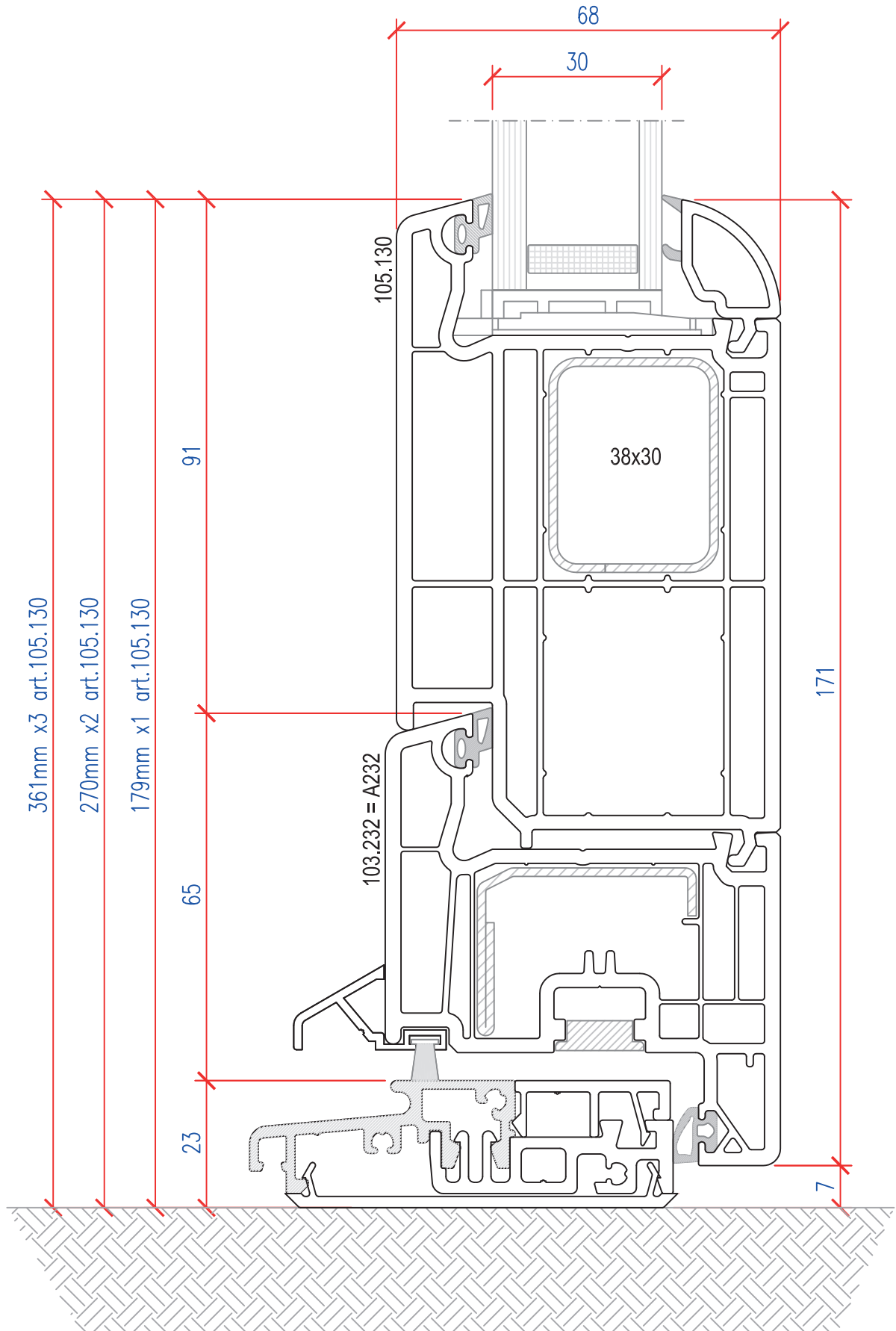
La combinazione telaio più soglia NON dà le stesse garanzie di tenuta all'aria e acqua come quando si utilizza il telaio in PVC sui quattro lati

NODO ZOCCOLO - ANTA : 105.130 - A238





NODO ZOCCOLO - ANTA : 105.130 - A232



361mm x3 art.105.130

270mm x2 art.105.130

179mm x1 art.105.130

65

91

23

103.232 = A232

105.130

68

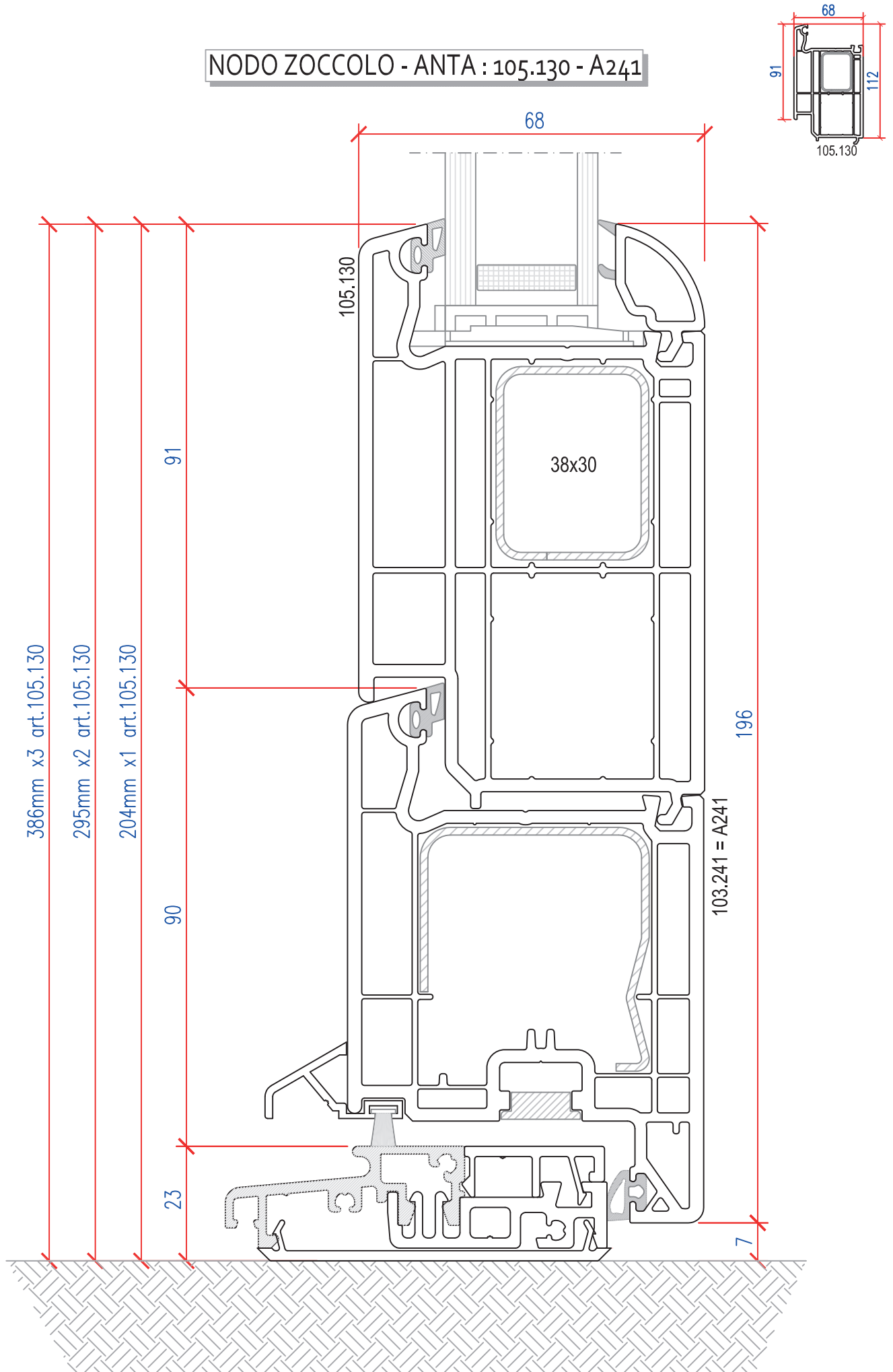
30

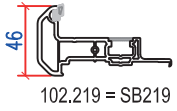
38x30

171

7

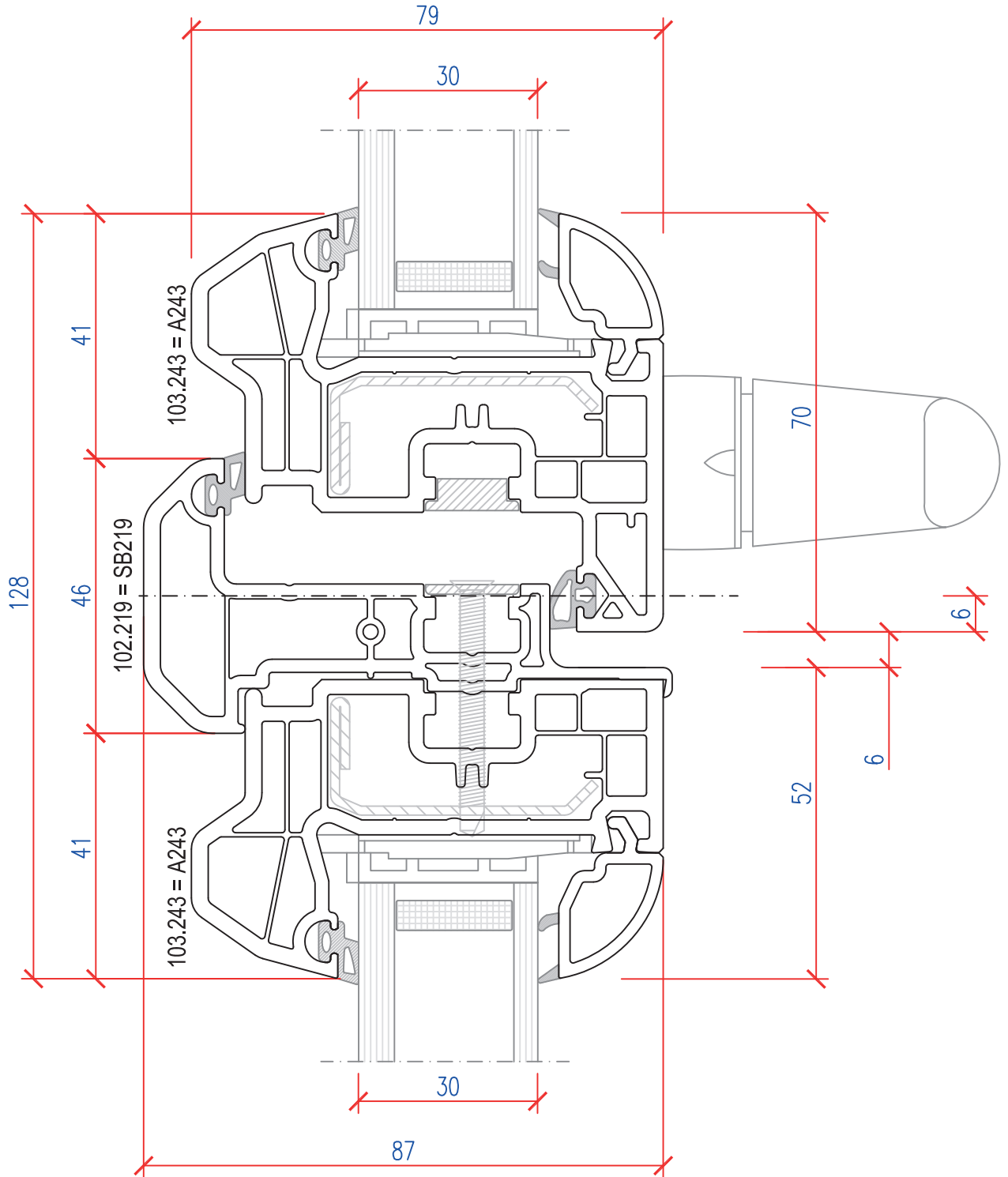
NODO ZOCCOLO - ANTA : 105.130 - A241





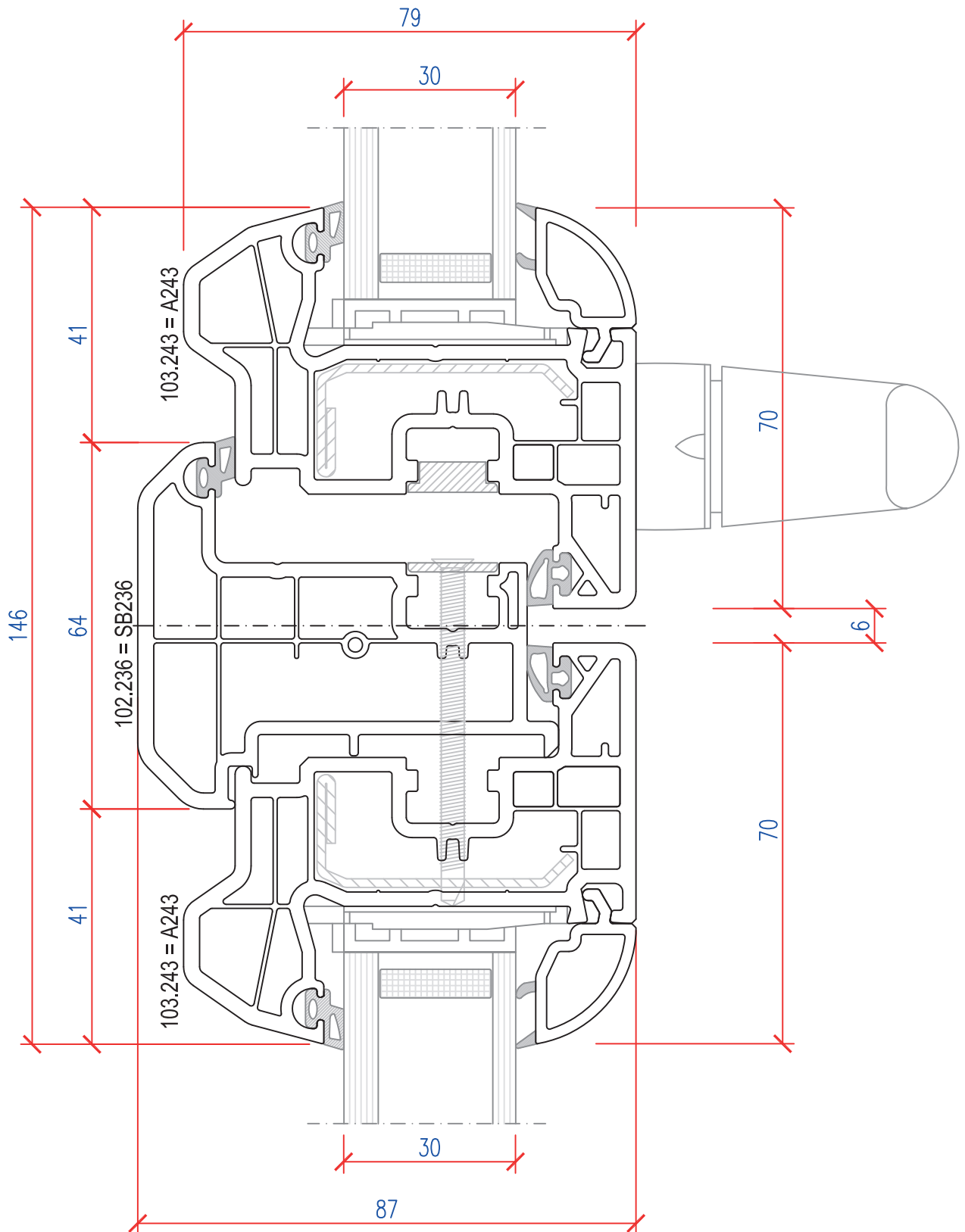
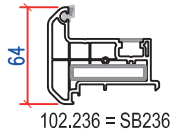
SCAMBIO BATTUTA ASIMMETRICO : SB219 - A243

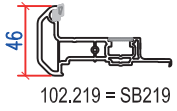
Anta vista interna asimmetrica = PIU' LUCE



SCAMBIO BATTUTA SIMMETRICO : SB236 - A243

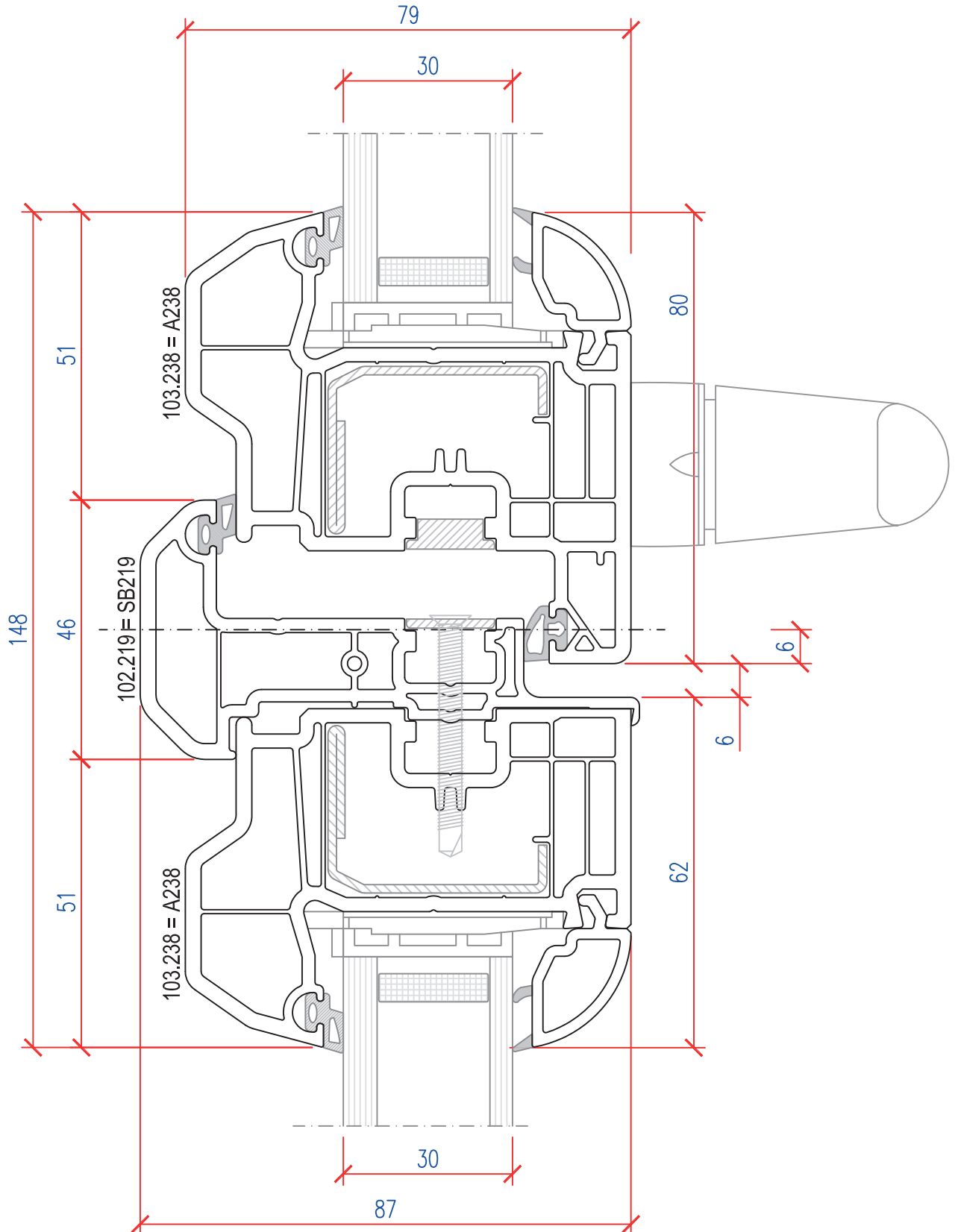
Anta vista interna simmetrica = MENO LUCE





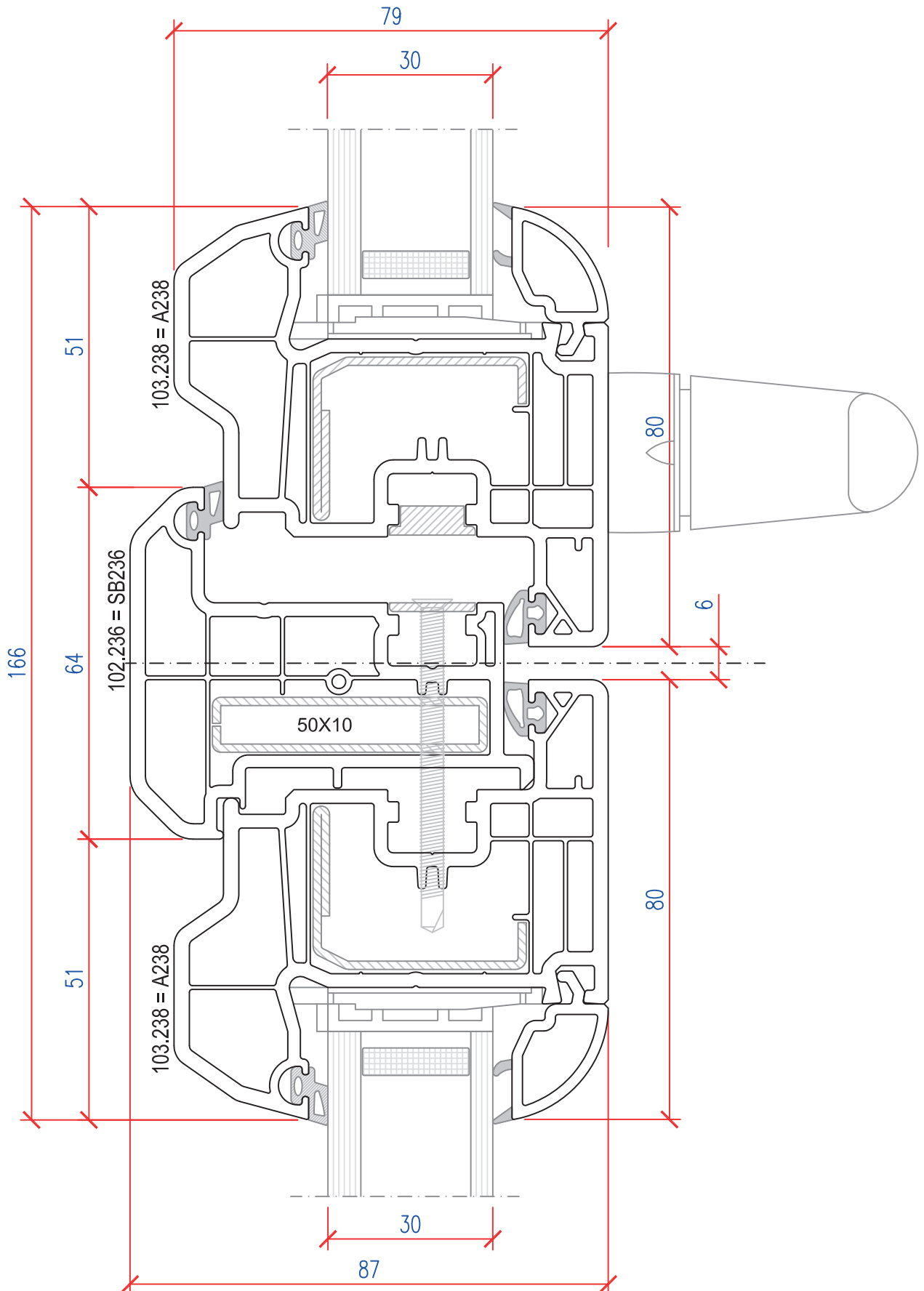
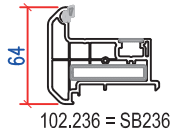
SCAMBIO BATTUTA ASIMMETRICO : SB219 - A238

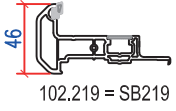
Anta vista interna asimmetrica = PIU' LUCE



SCAMBIO BATTUTA SIMMETRICO : SB236 - A238

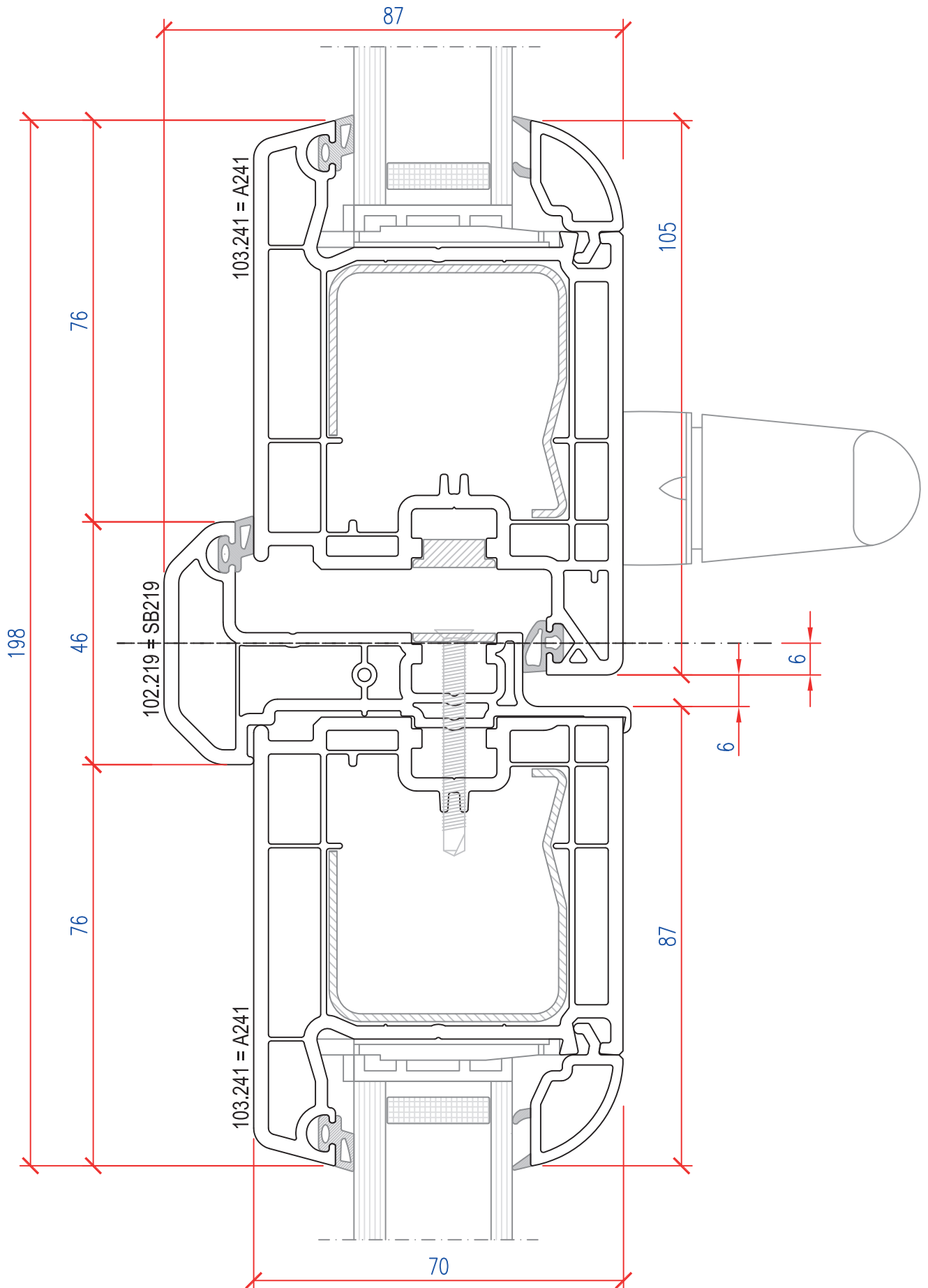
Anta vista interna simmetrica = MENO LUCE





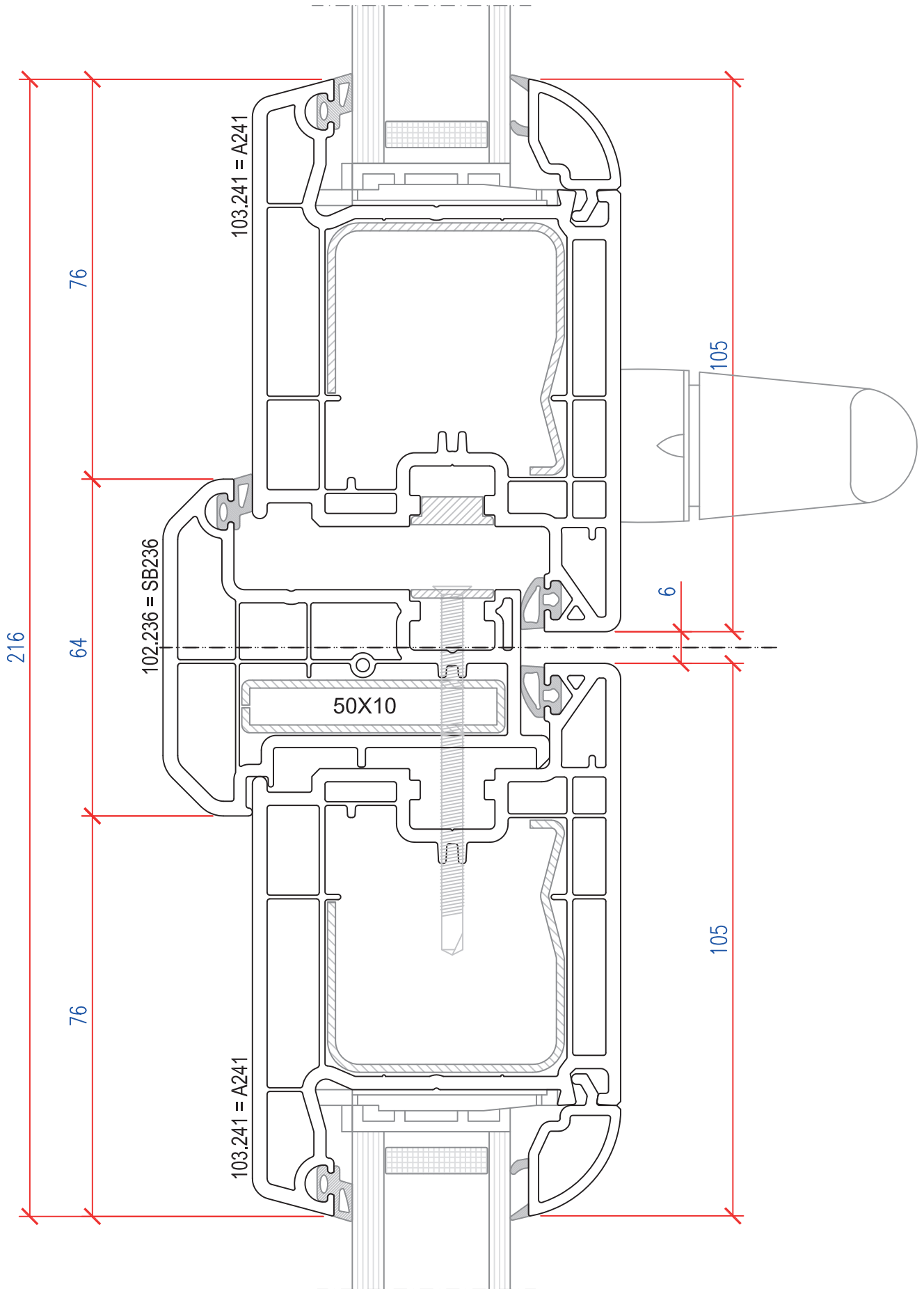
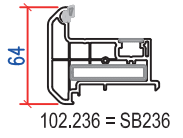
SCAMBIO BATTUTA ASIMMETRICO : SB219 - A241

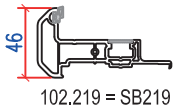
Anta vista interna asimmetrica = PIU' LUCE



SCAMBIO BATTUTA SIMMETRICO : SB236 - A241

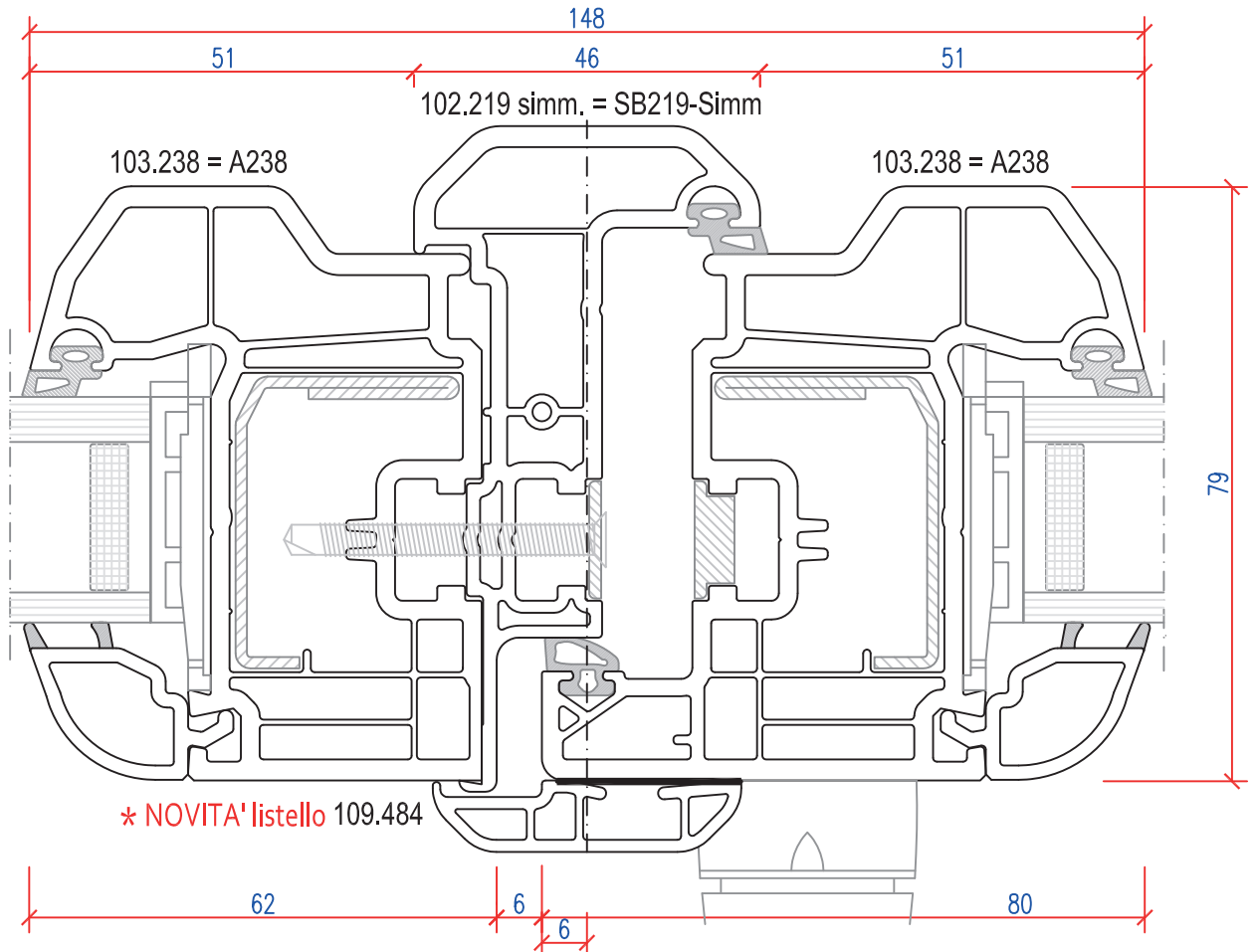
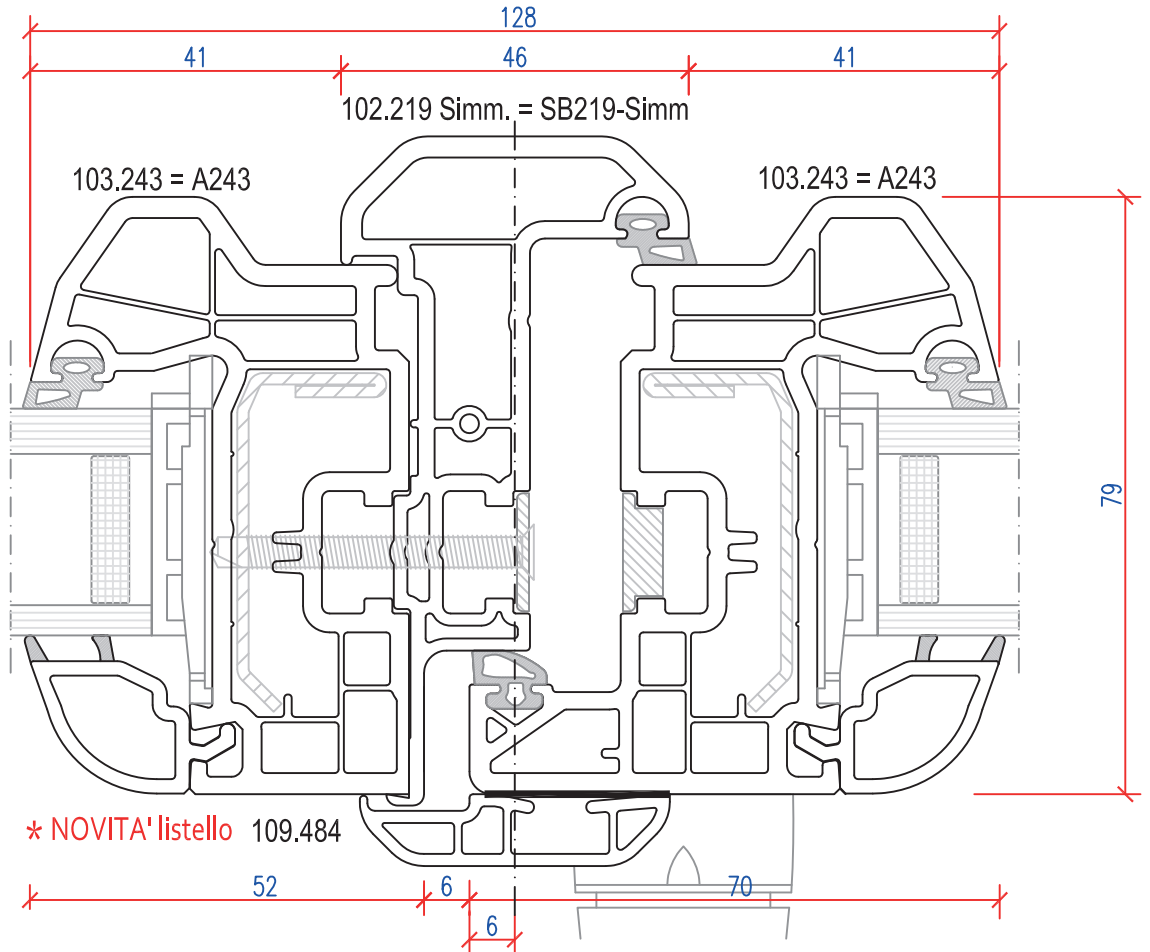
Anta vista interna simmetrica = MENO LUCE

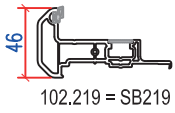




SCAMBIO BATTUTA ASIMMETRICO : SB219-Simm

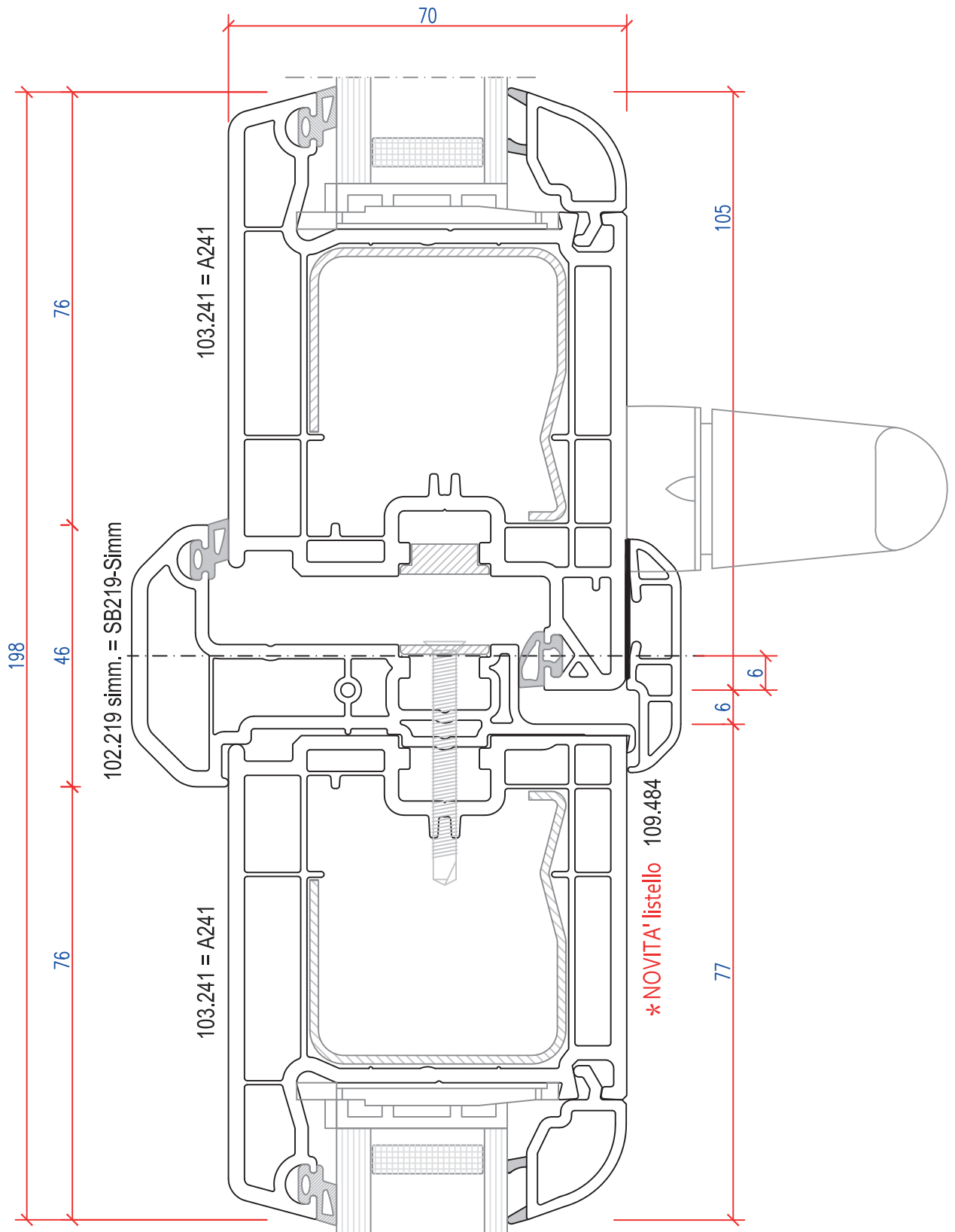
Anta vista interna asimmetrica = PIU' LUCE



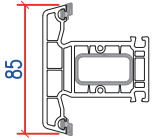


SCAMBIO BATTUTA ASIMMETRICO : SB219-Simm

Anta vista interna asimmetrica = PIU' LUCE

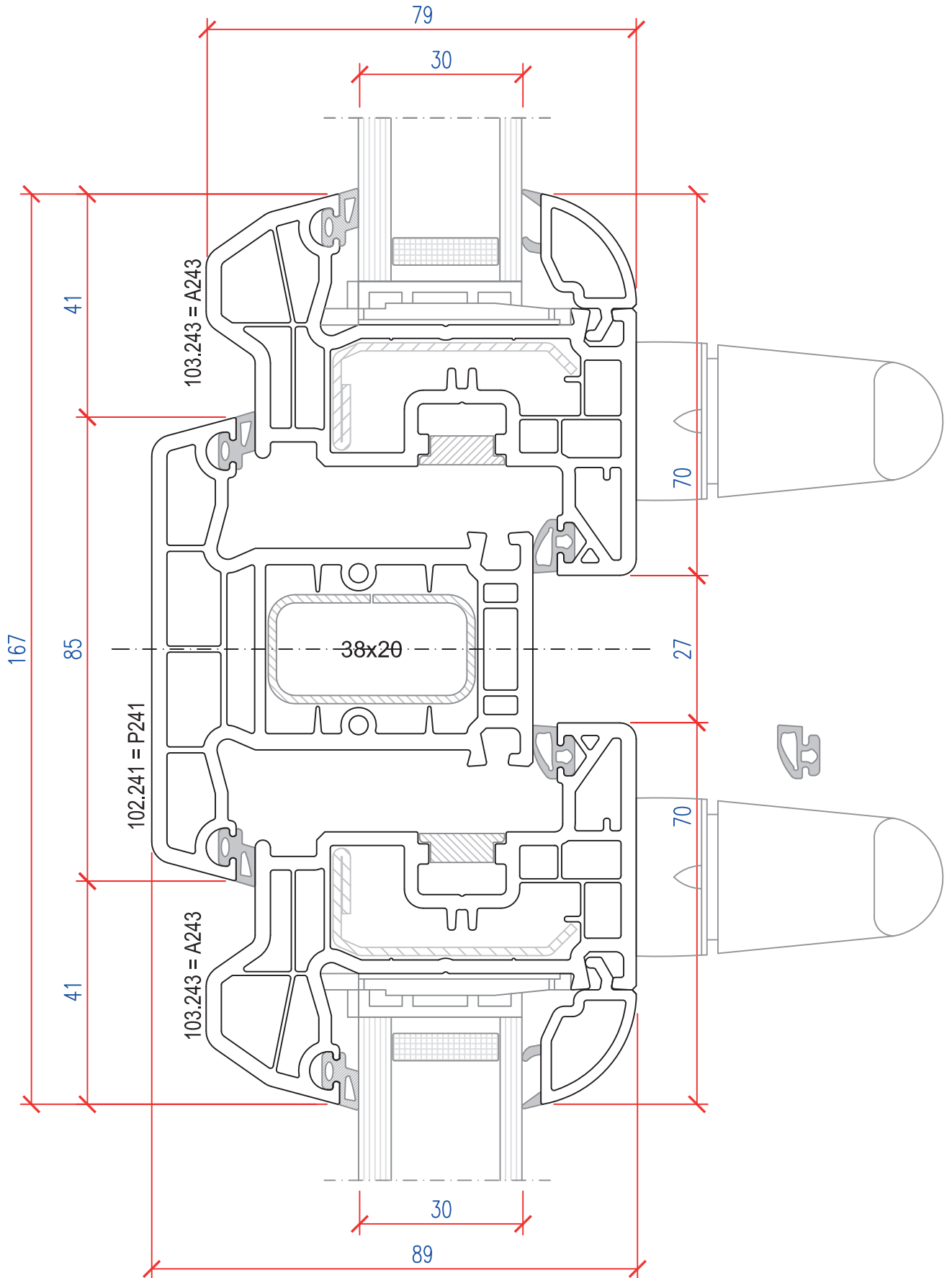


* Il listello viene fornito sciolto con il bi-adesivo applicato, ed è da installare dopo il montaggio del serramento (per motivi di trasporto).

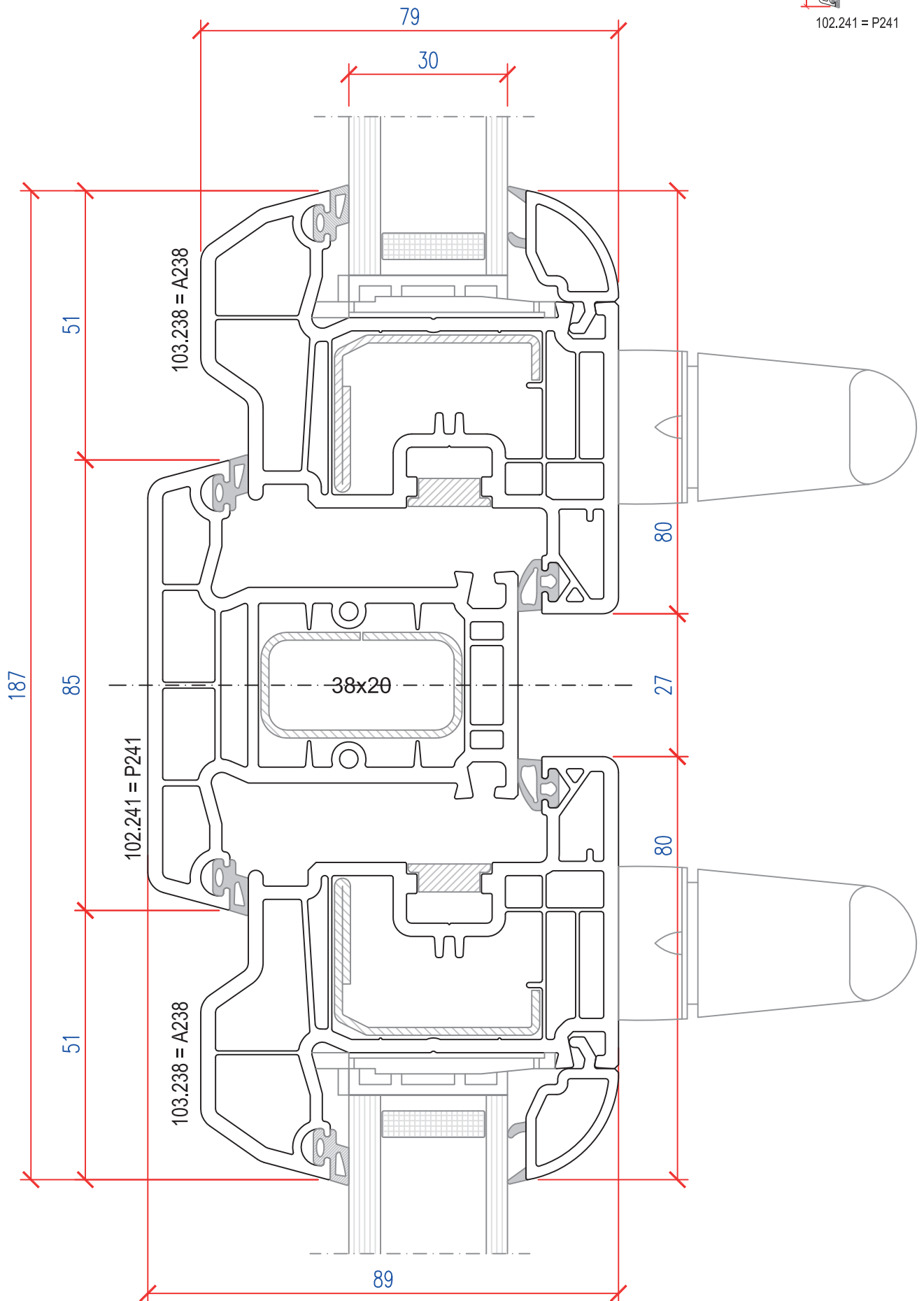
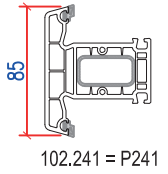


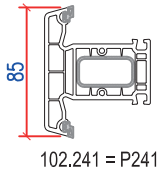
102.241 = P241

NODO PIANTONE P241 con ANTA A243

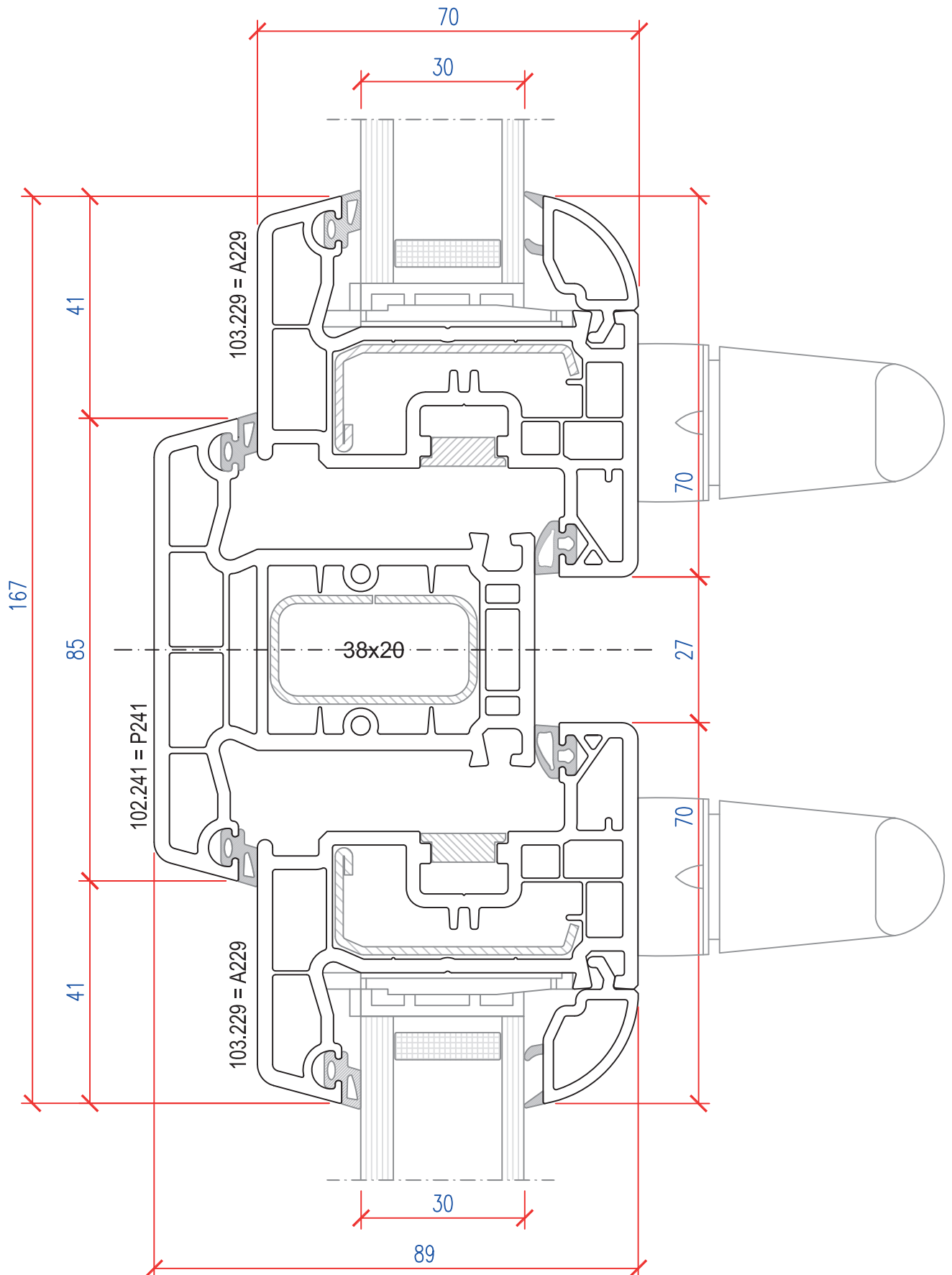


NODO PIANTONE P241 con ANTA A238

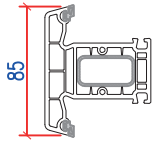




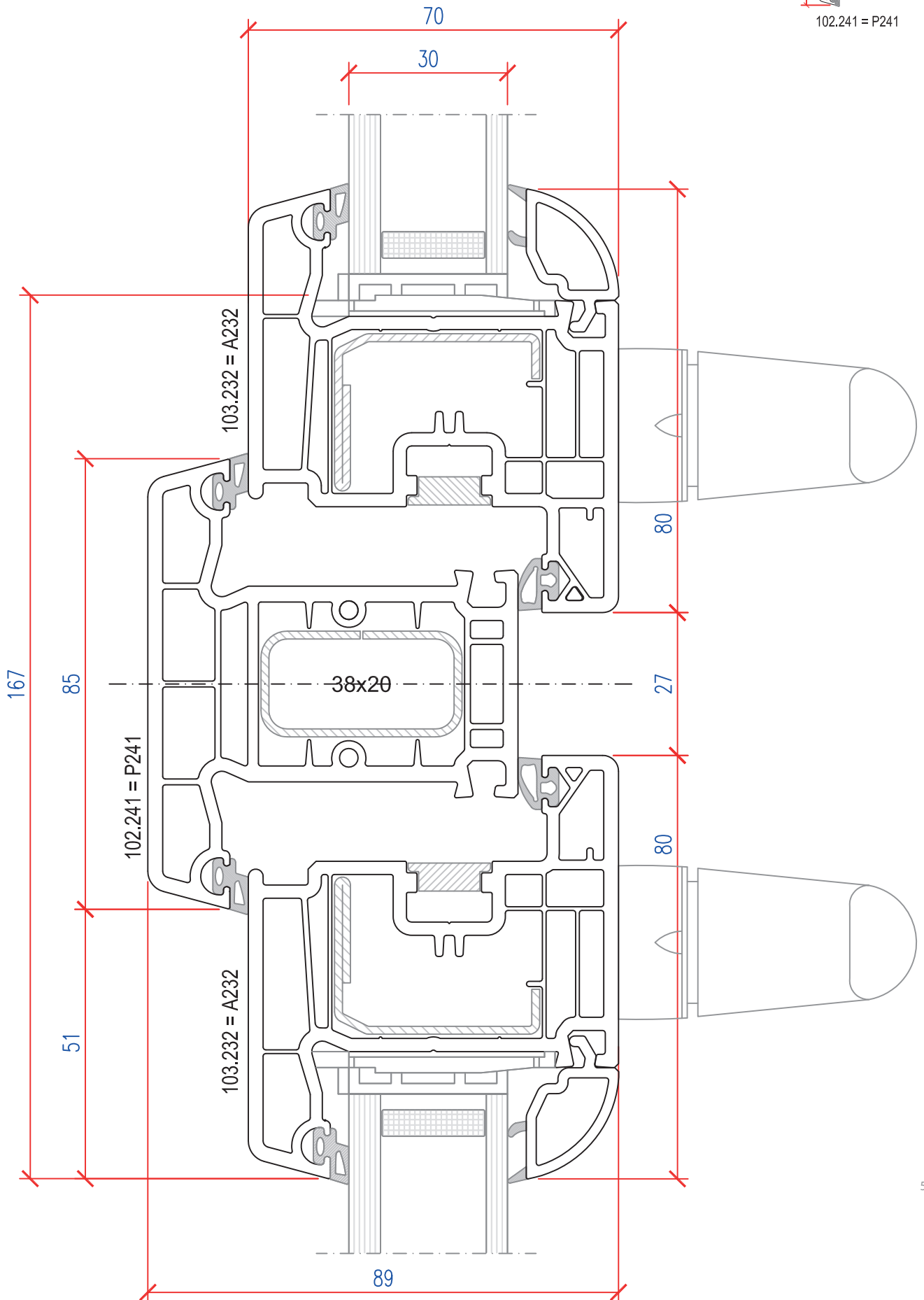
NODO PIANTONE P241 con ANTA A229



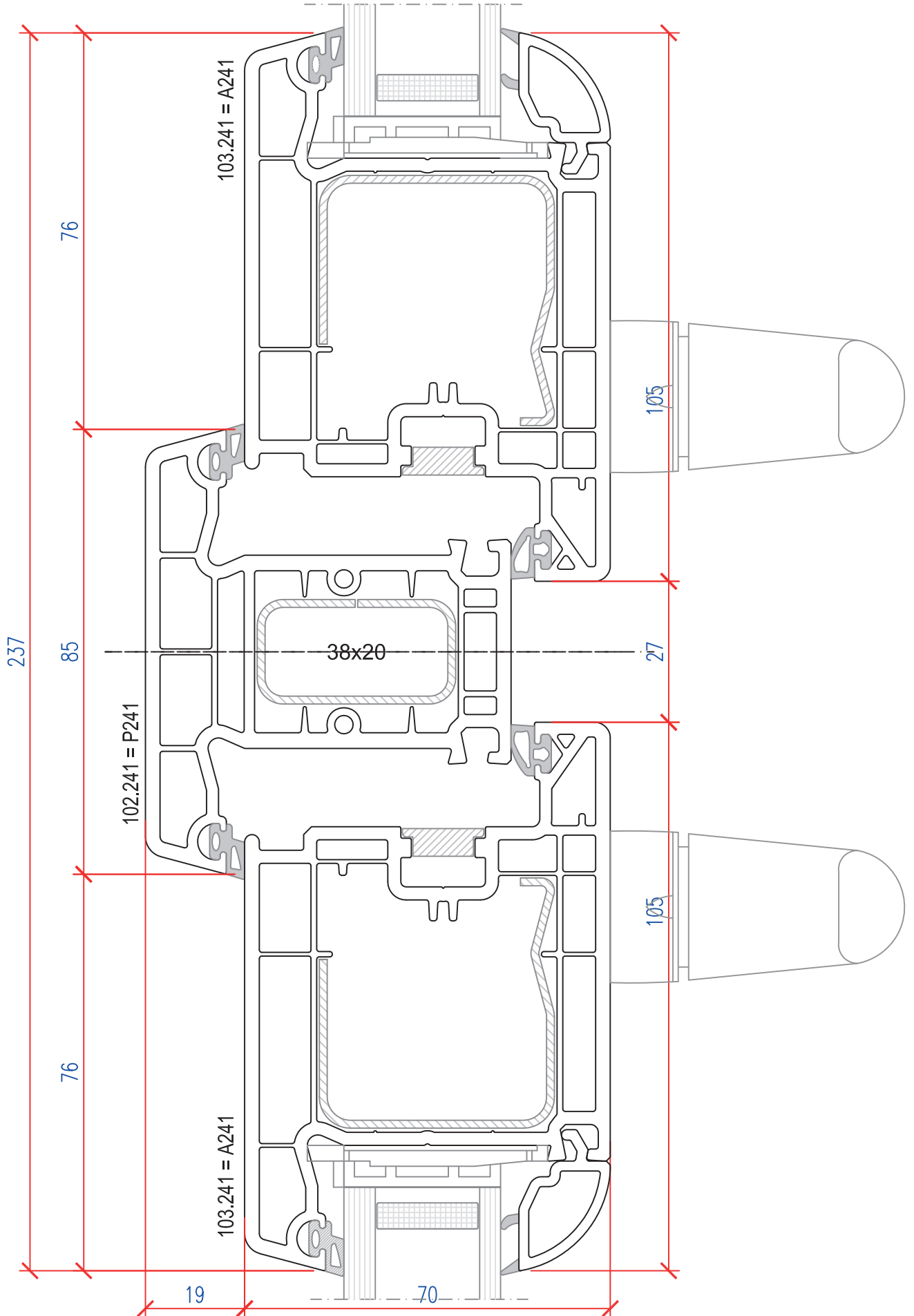
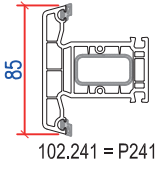
NODO PIANTONE P241 con ANTA A232



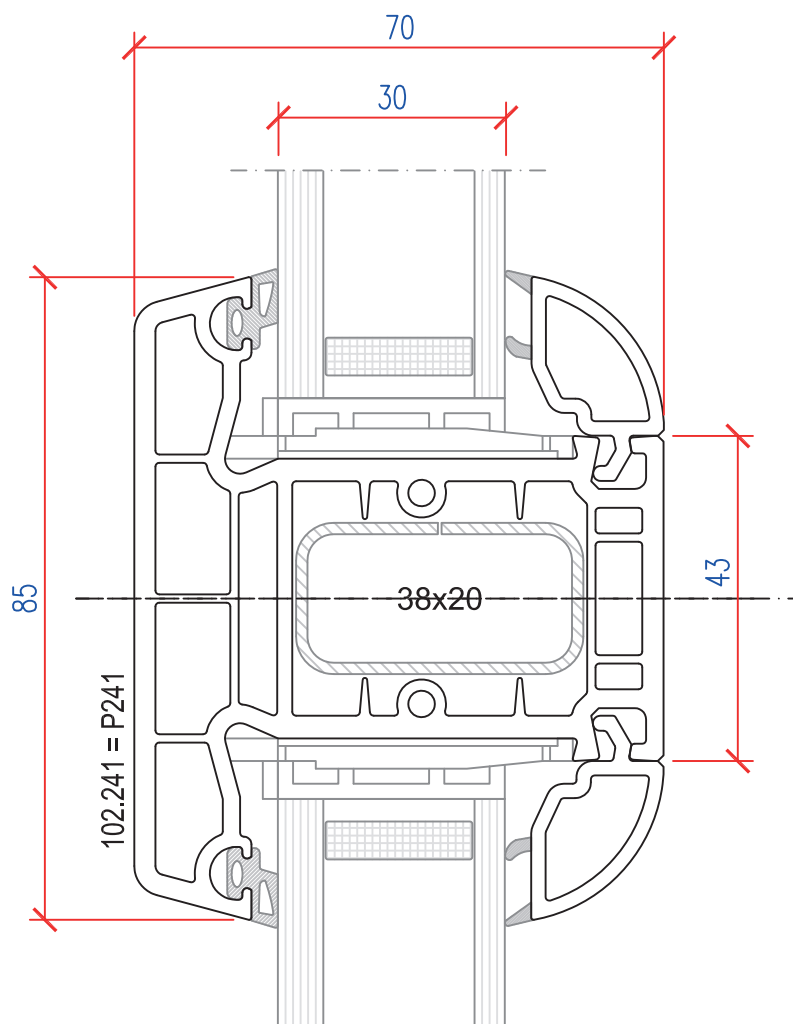
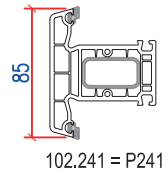
102.241 = P241



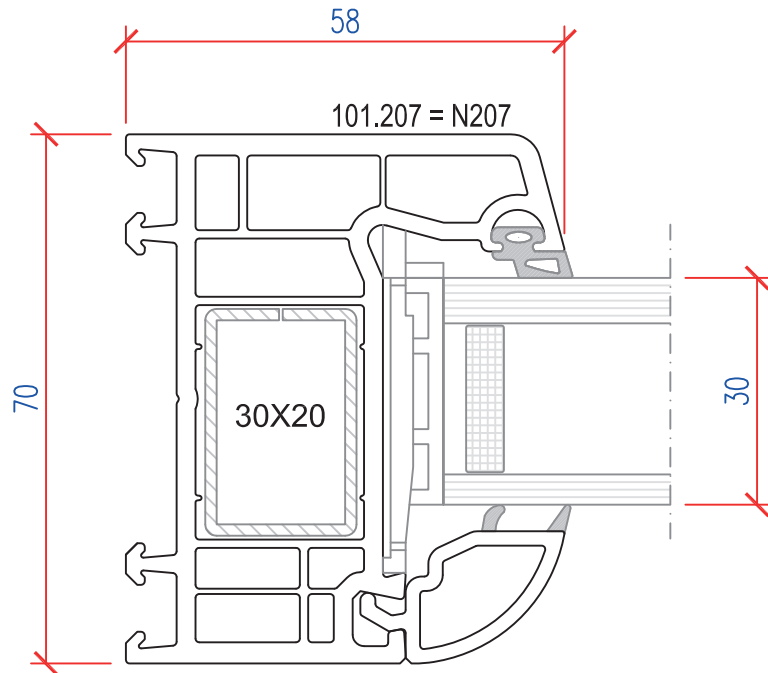
NODO PIANTONE P241 con ANTA A241



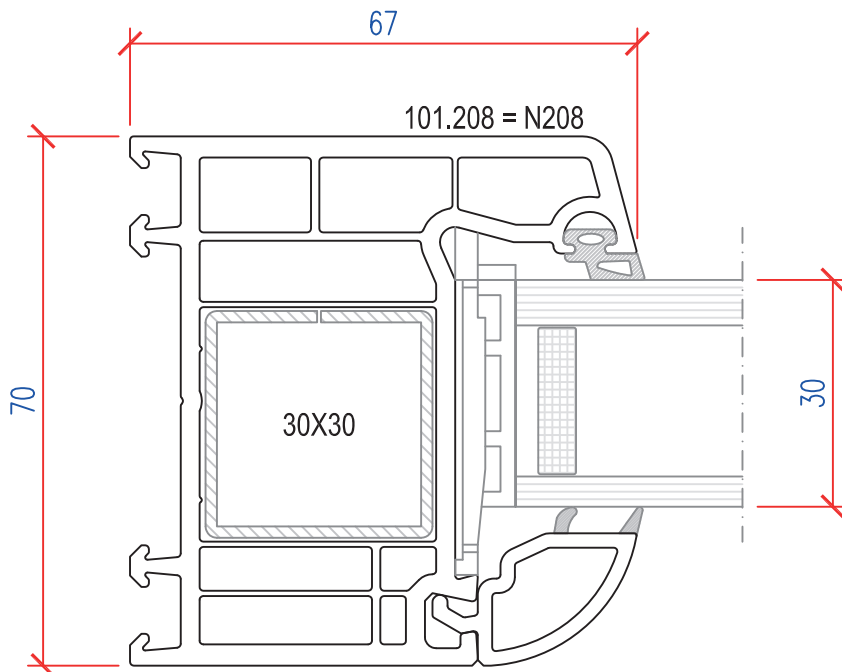
TRAVERSO TAGLIAVETRO PER ANTA: P241



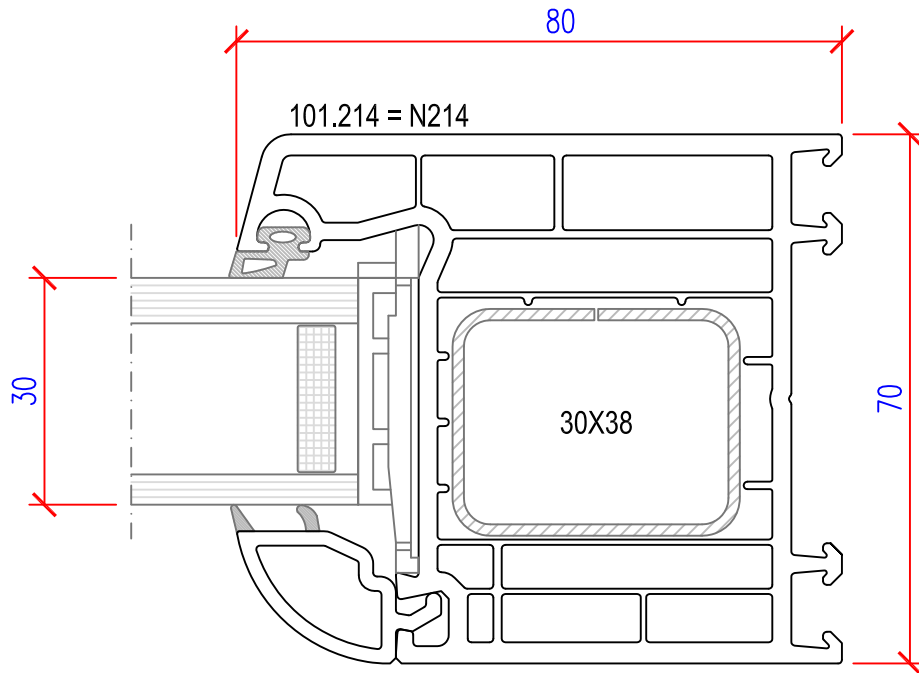
SERRAMENTI FISSI : TELAIO N207



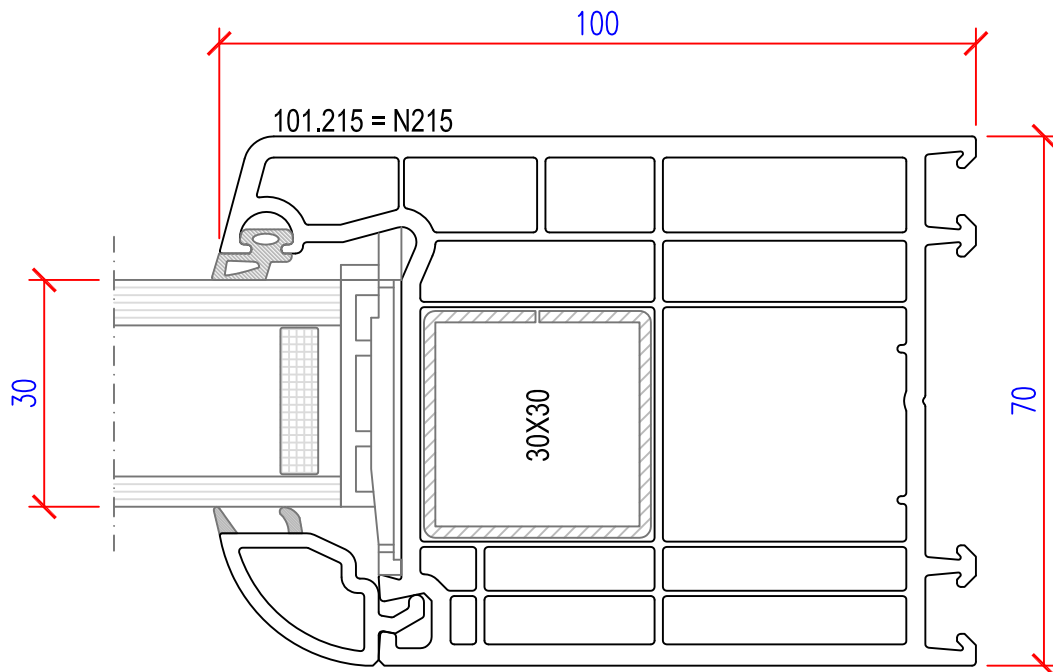
SERRAMENTI FISSI : TELAIO N208



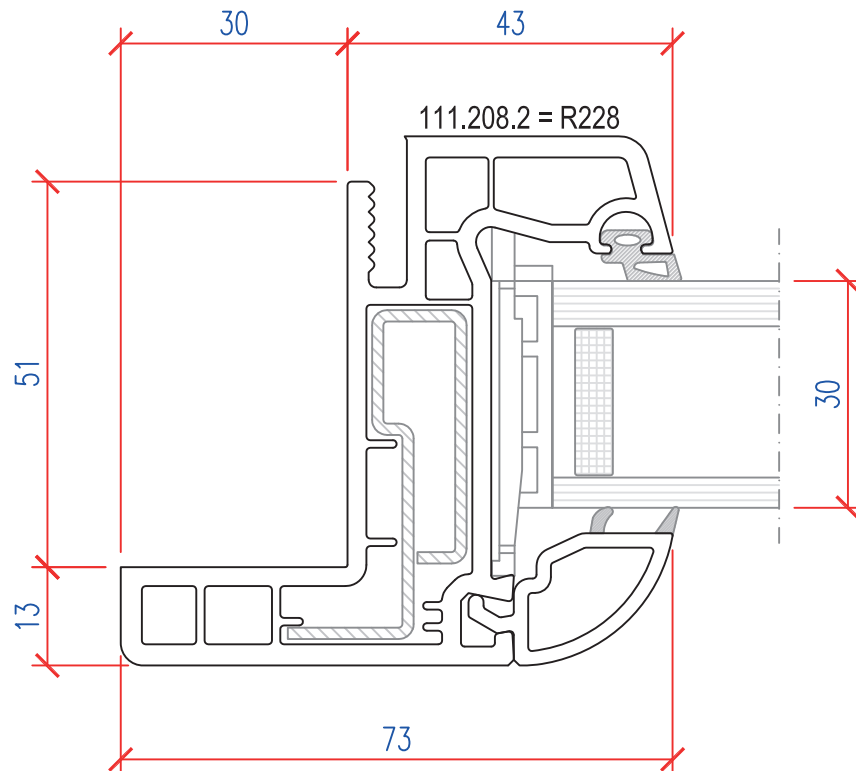
SERRAMENTI FISSI : TELAIO N214



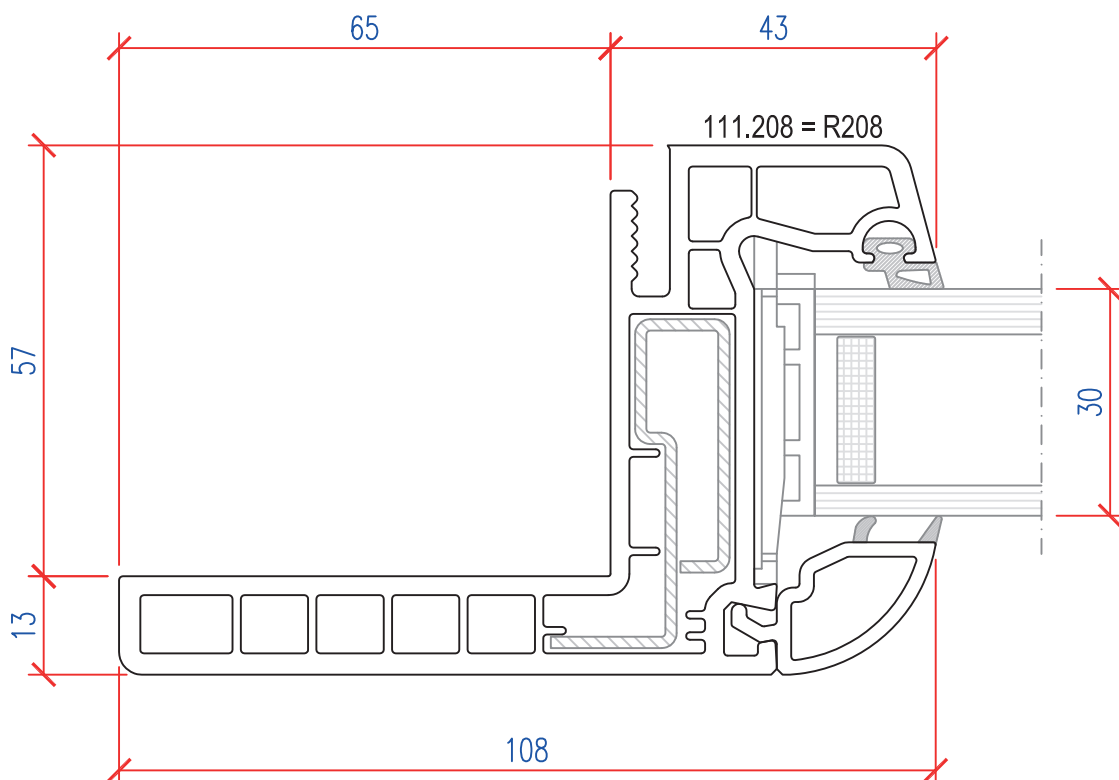
SERRAMENTI FISSI : TELAIO N215



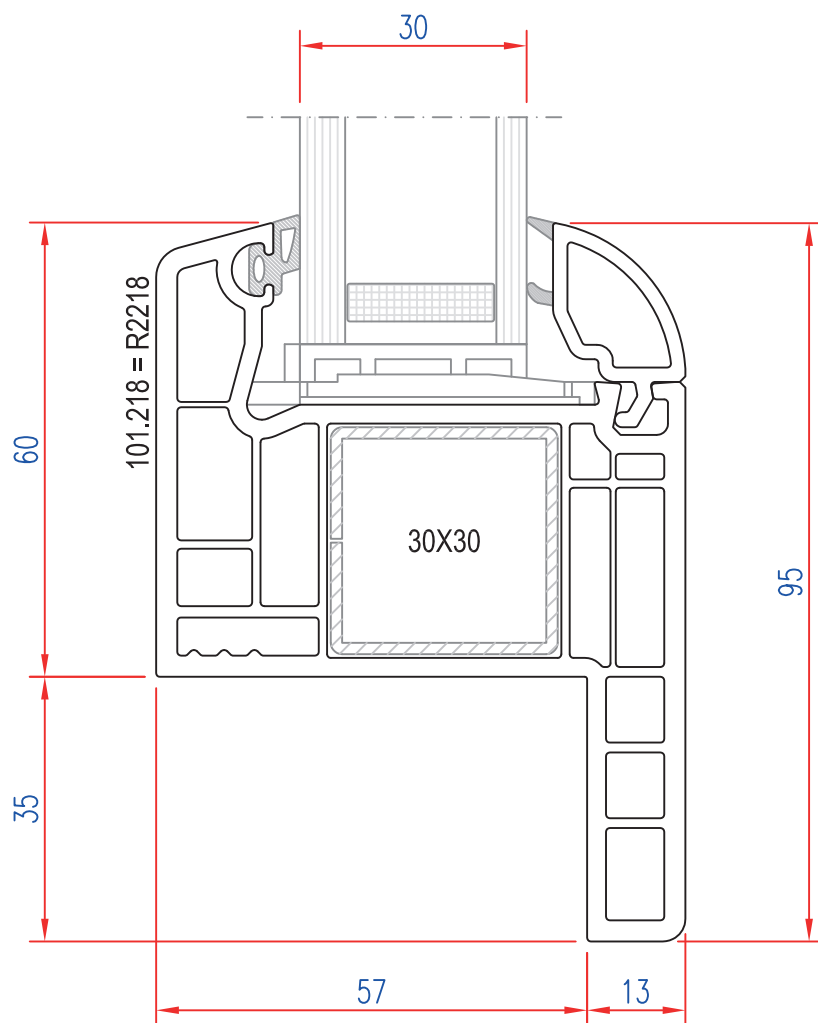
SERRAMENTI FISSI : TELAIO R228



SERRAMENTI FISSI : TELAIO R208

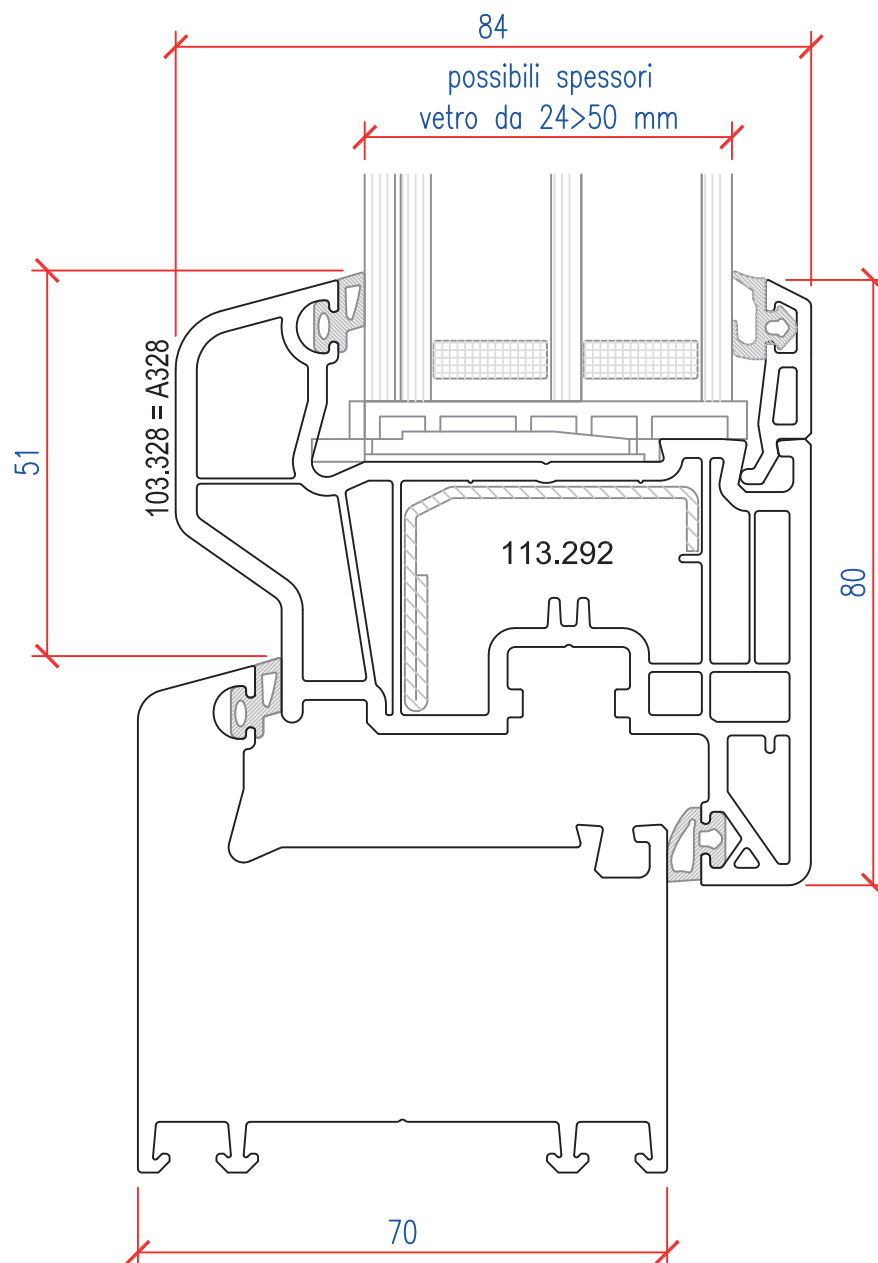


SERRAMENTI FISSI : TELAIO R2218



NUOVA ANTA A328 NOVITA'

con la possibilità di montare
vetri fino a 50 mm di spessore





La **Finestra in PVC** di Qualità Superiore

