

Cassonetto **FLORA**

CATALOGO
TECNICO



Versione 22/02/2019 - © COPYRIGHT Ideal Fenster Group S.p.A.



ideal fenster
Group

La **Finestra in PVC** di Qualità Superiore

Cassonetto Flora

Il cassonetto **Flora** veste o riveste l'avvolgibile delle finestre della tua casa.
Si presta anche per sostituire i vecchi cassonetti (in legno o metallo), per una maggior coibentazione e un design moderno.

Pannelli laterali modulari

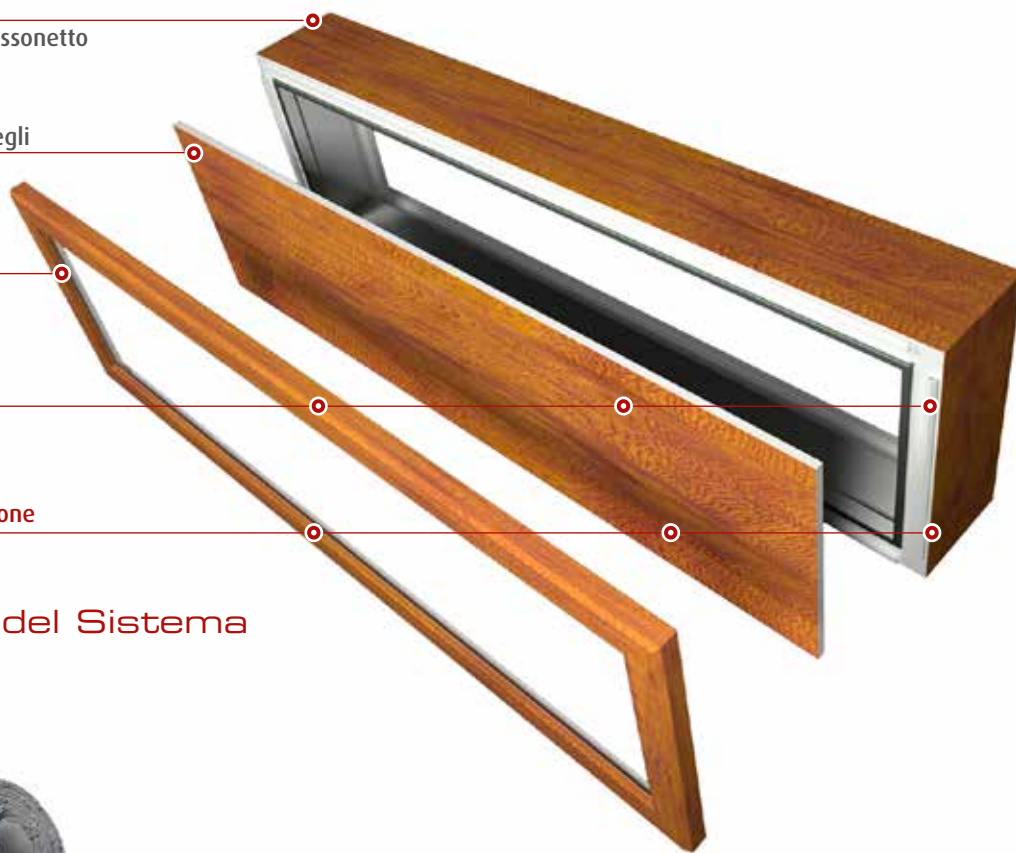
per regolare la profondità del cassonetto
a secondo della necessità

Pannello frontale disponibile negli
spessori 10mm o 24mm.
Facilita le ispezioni

Profili disponibili
con ampia gamma di colori

Facilità di montaggio
con una semplice installazione

Assenza completa di manutenzione



Caratteristiche del Sistema



Isolamento Termico



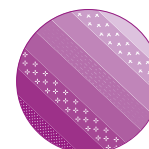
Facile posa sul nuovo



Facile posa
in ristrutturazione

In PVC completamente
riciclabile

Facile da pulire



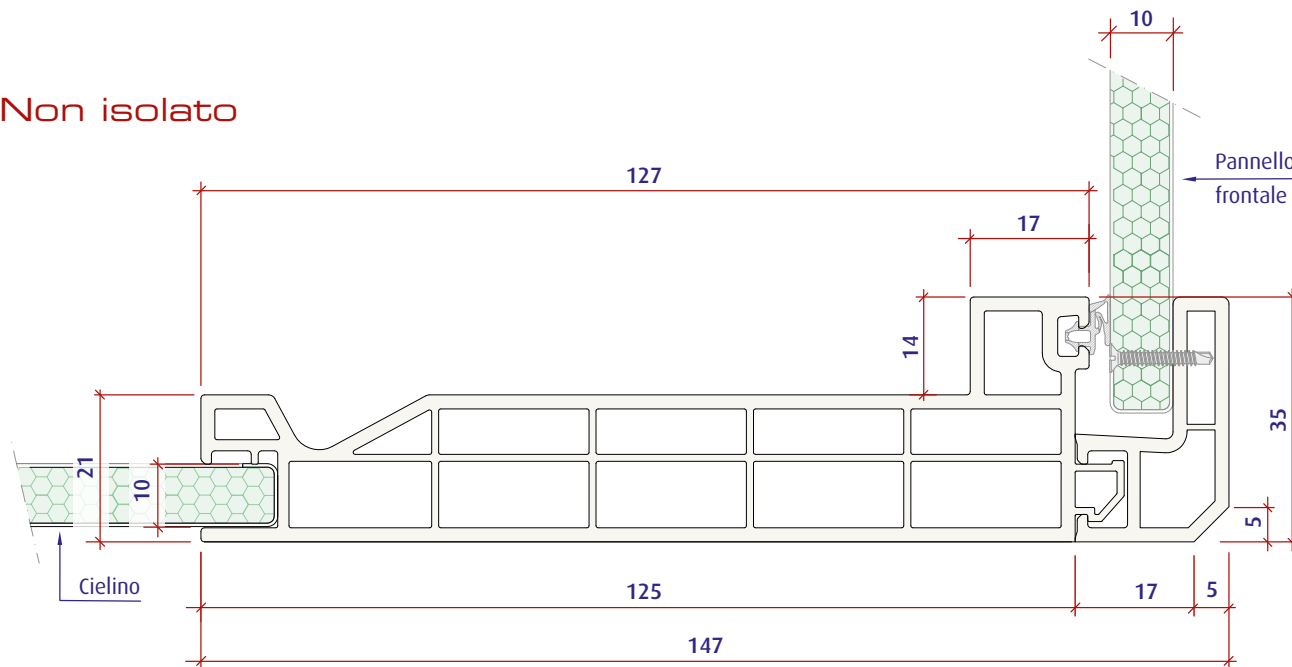
Ampia gamma di colori

Grazie alla varietà di profili e alla sua modularità, il cassonetto **Flora** si adatta sia a ristrutturazioni che a nuove costruzioni.

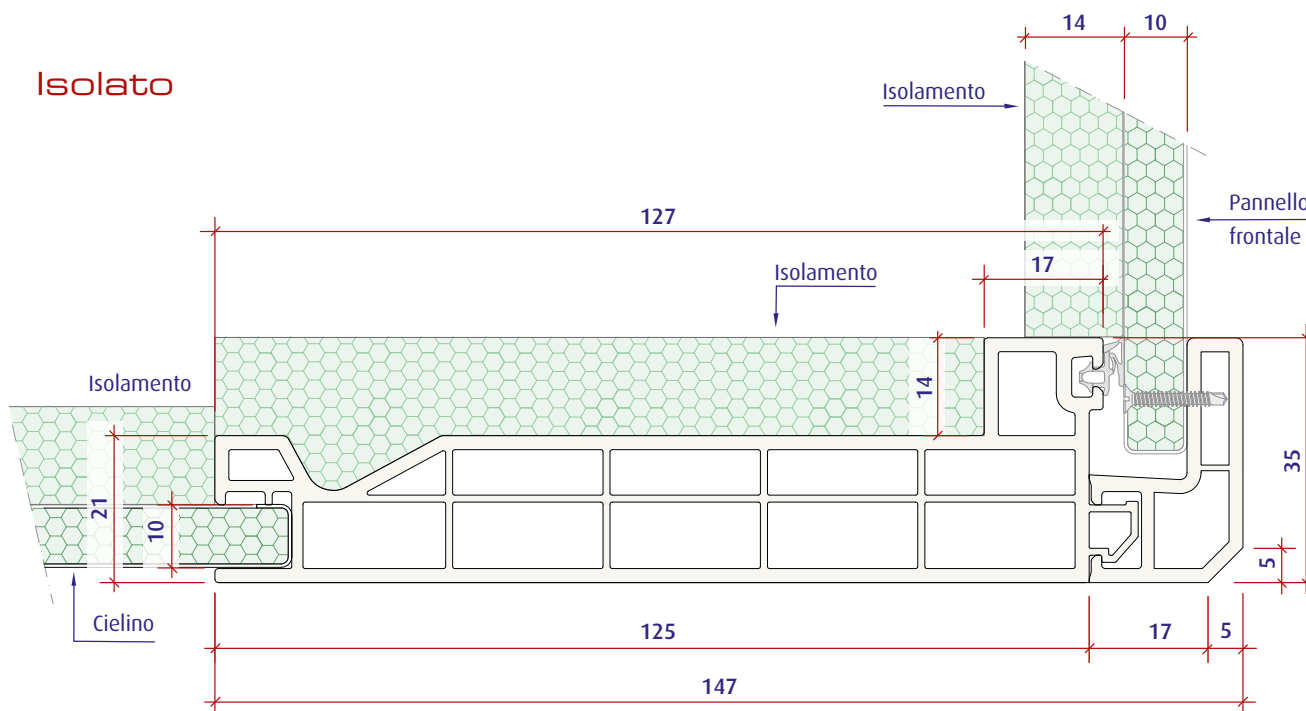
Pratico e facile da montare, aggiunge valore all'intervento grazie alle sue proprietà termoisolanti, limitando i consumi, contenendo il calore ed impedendo la dispersione.

TELO NON COMPRESO

Non isolato



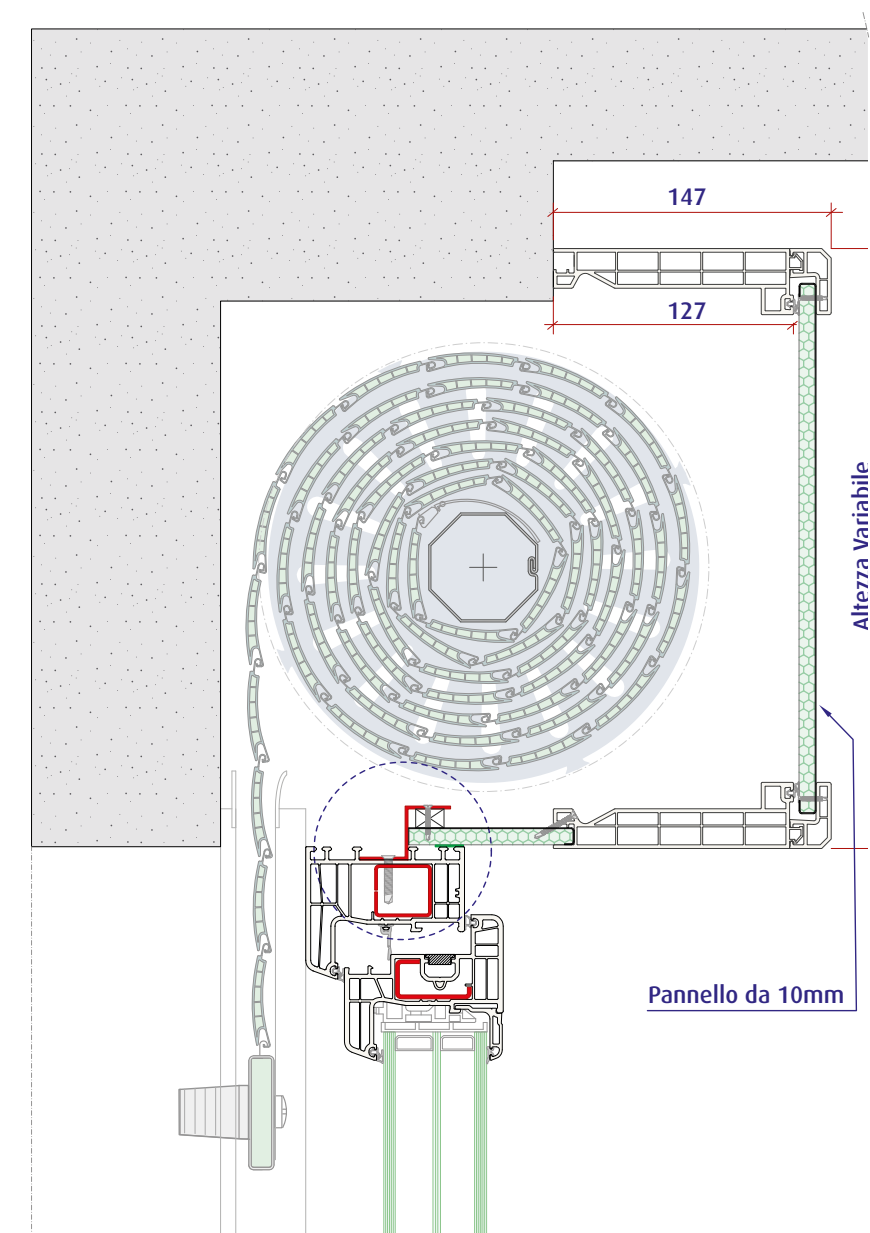
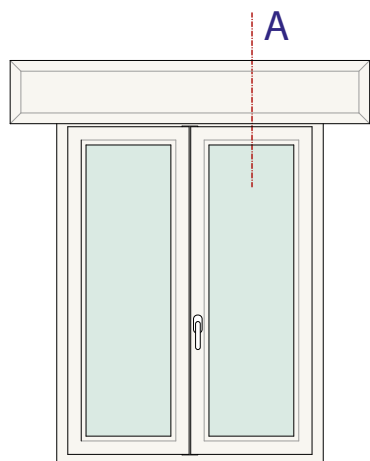
Isolato



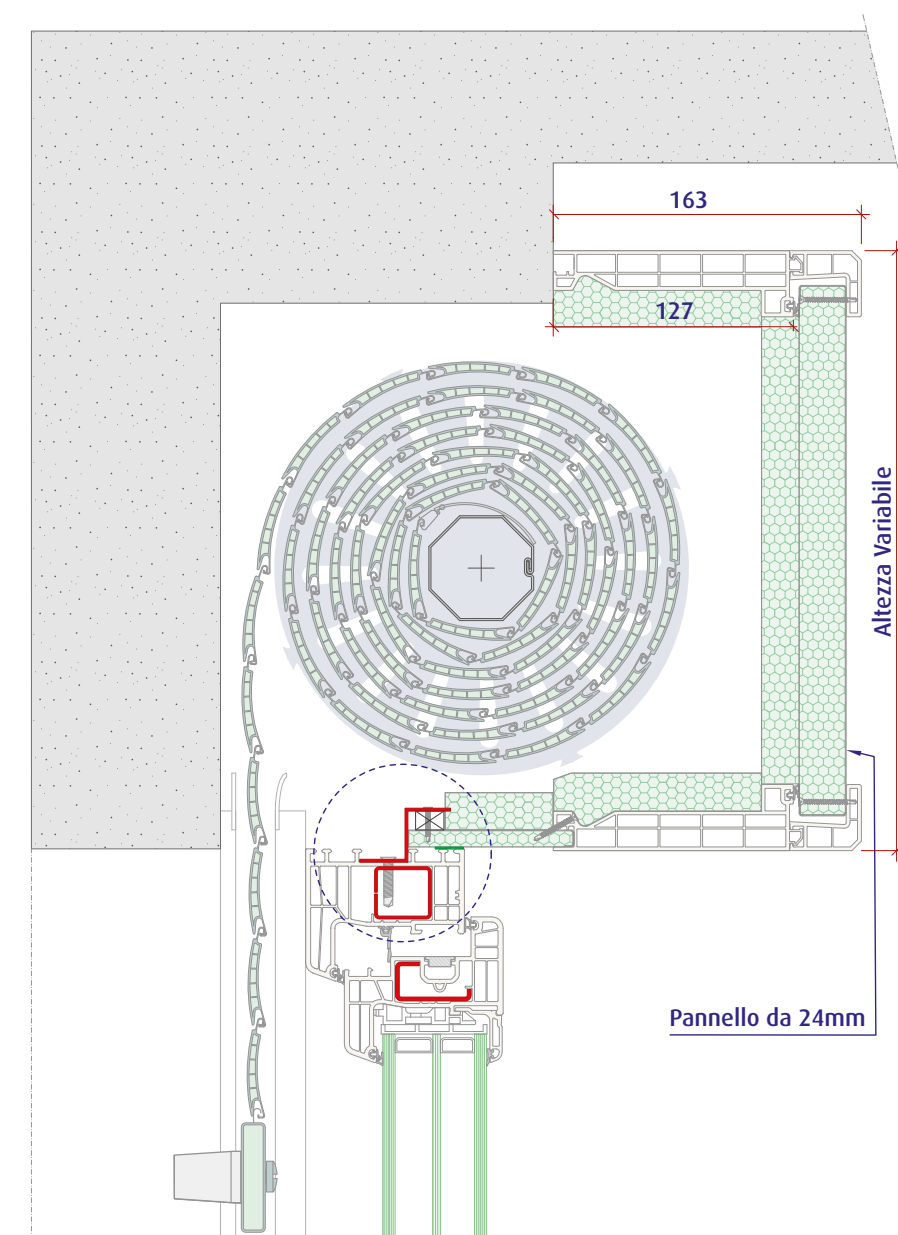
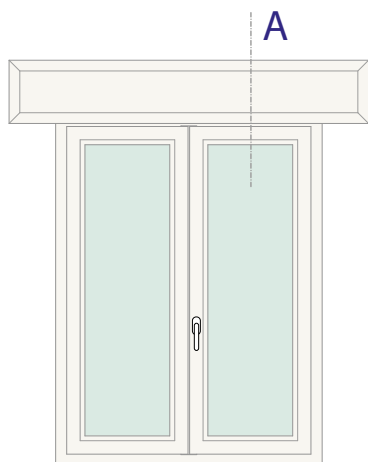
scala 1:1

Cassonetto Flora

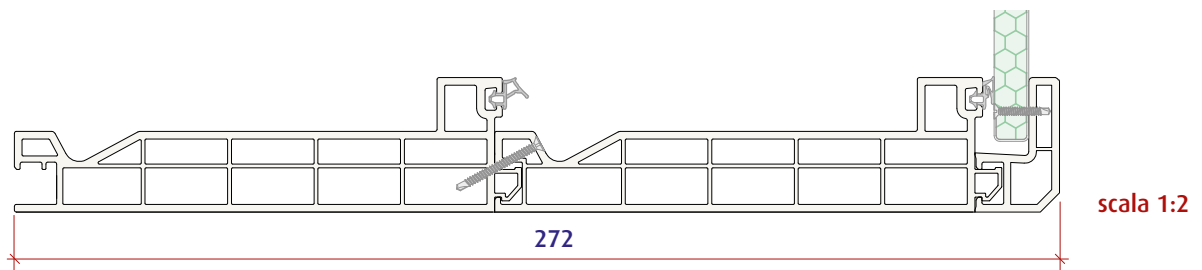
Non isolato



Isolato

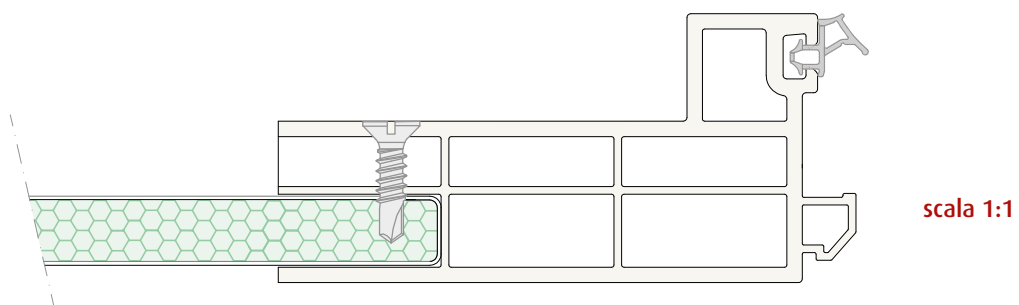


Accoppiamento profili



Il profilo principale è stato progettato in modo da poter essere accoppiato per aumentare la profondità del cassonetto.

Rifilatura telaio



È inoltre possibile rifilare il profilo in più posizioni per accoppiarlo con un ciellino da 10mm di spessore (con supplemento di prezzo)

Note

Area for notes with horizontal dotted lines.



La **Finestra in PVC** di Qualità Superiore

