



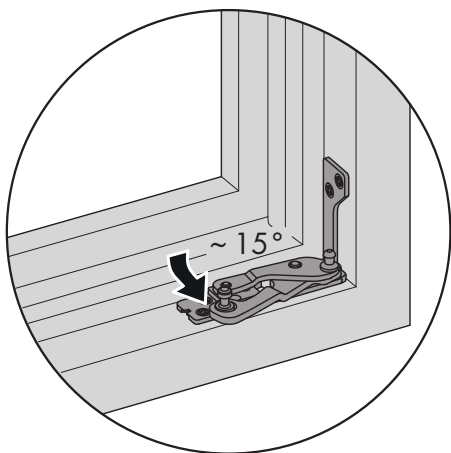
TITAN axxent 24+

Aggancio dell'anta

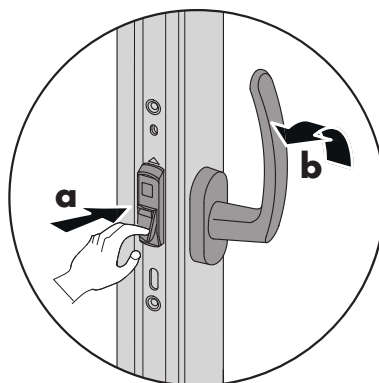
Posizione di apertura dell'anta a 15°

TITAN

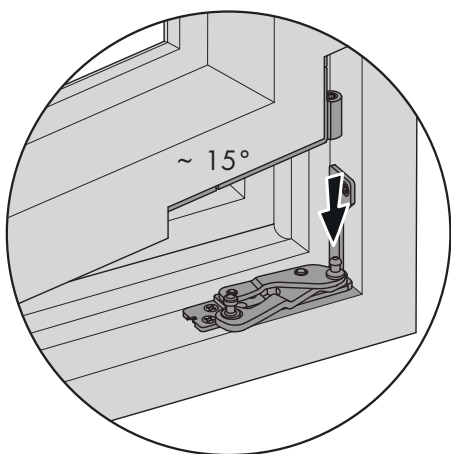
1.



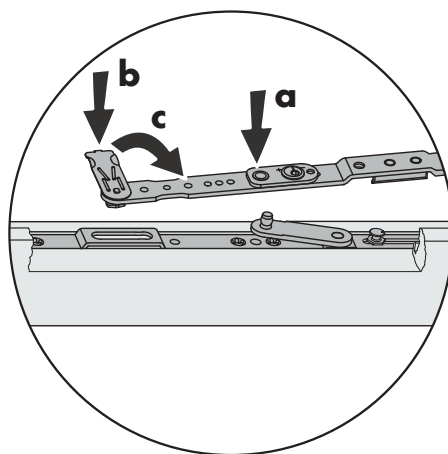
2.



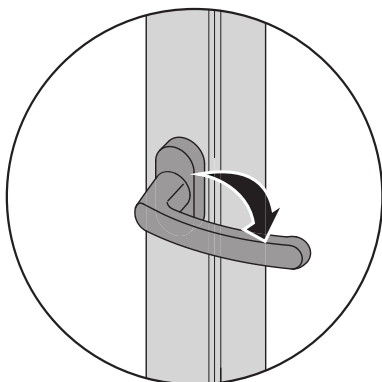
3.



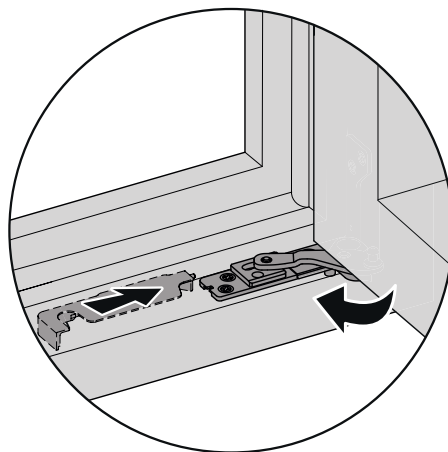
4.



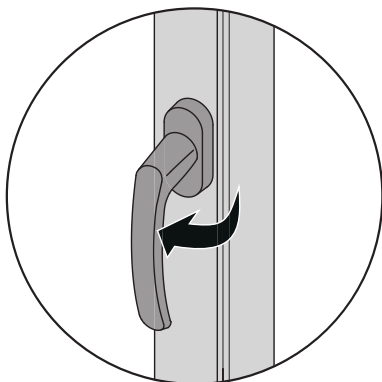
5.

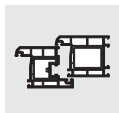
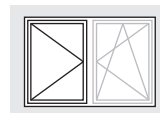


6.

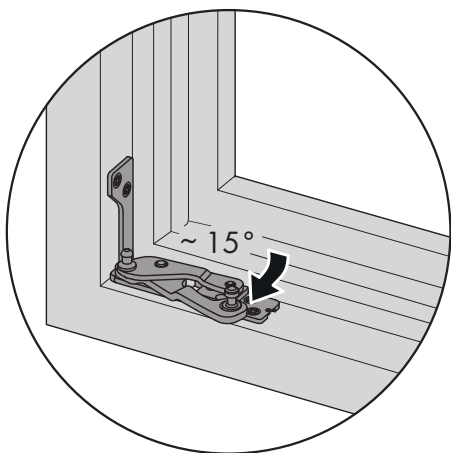


7.

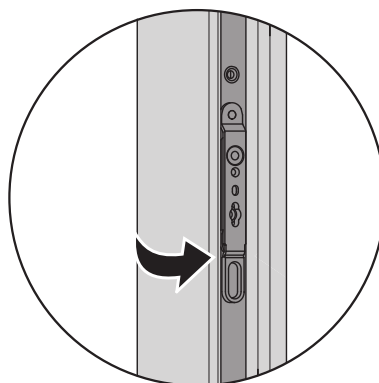




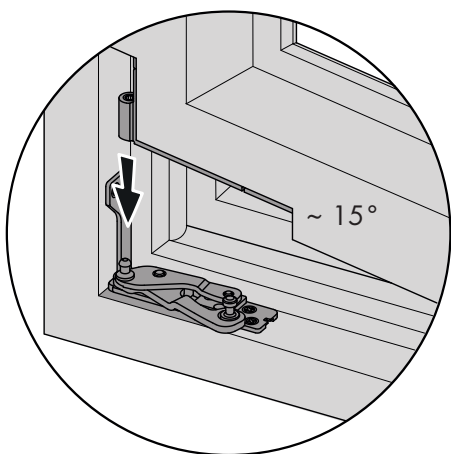
1.



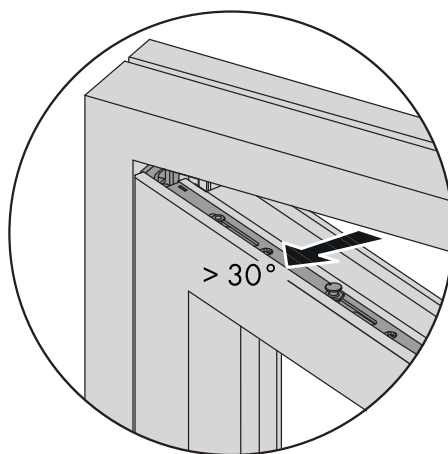
2.



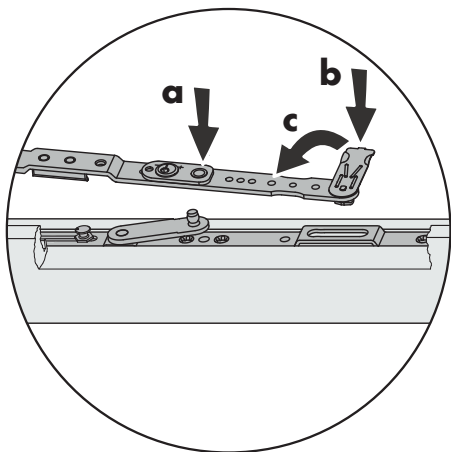
3.



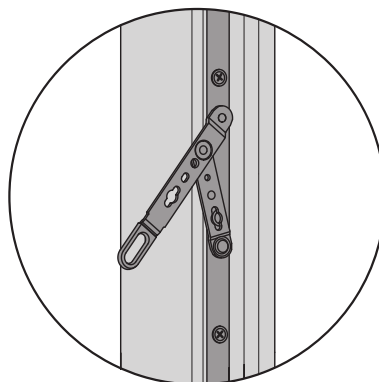
4.



5.



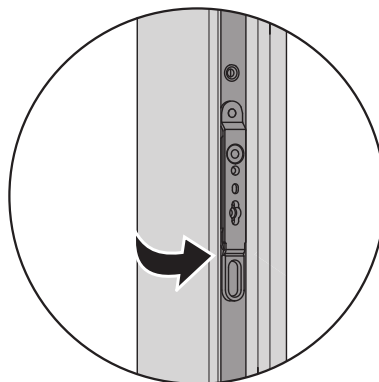
6.

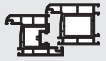


7.



8.





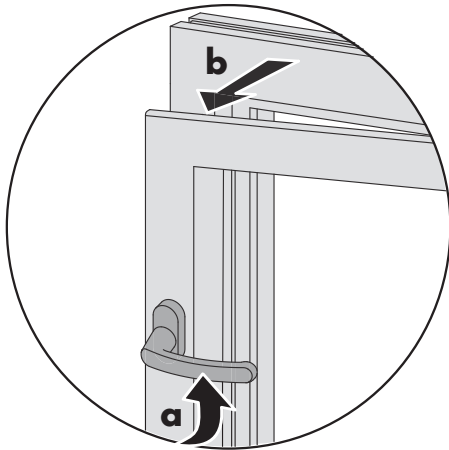
TITAN axxent 24+

Sgancio dell'anta

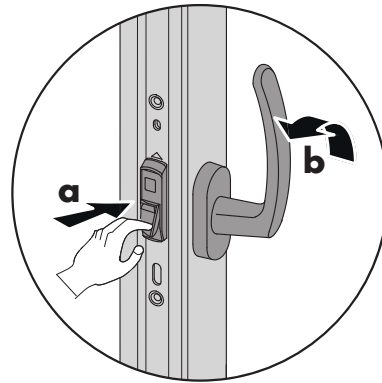
Posizione di apertura dell'anta a 15°

TITAN

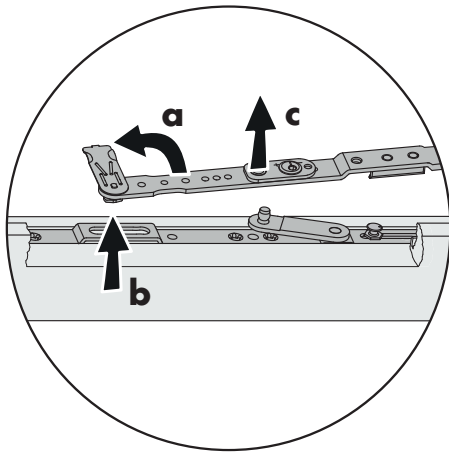
1.



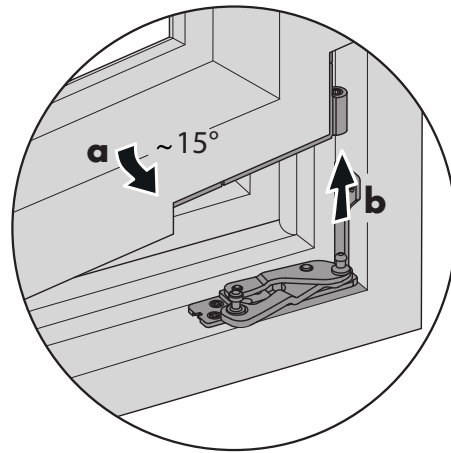
2.

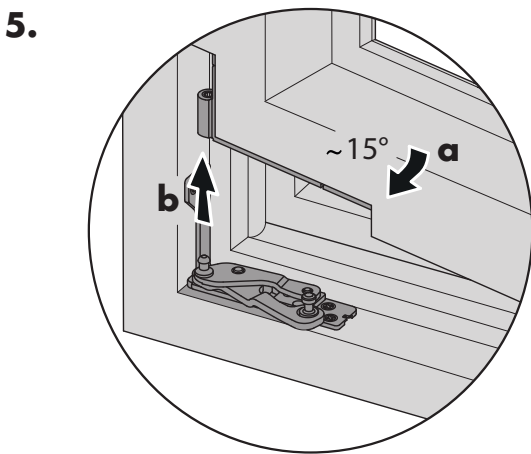
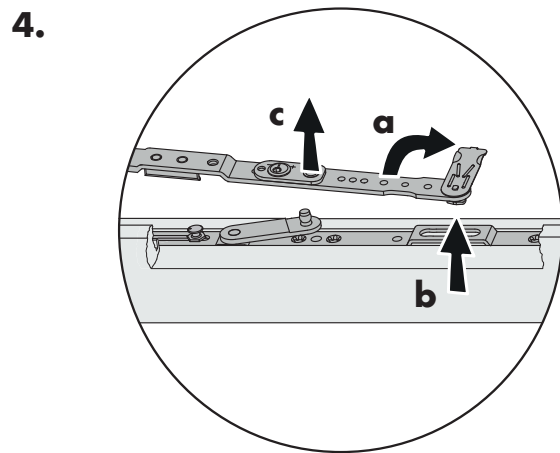
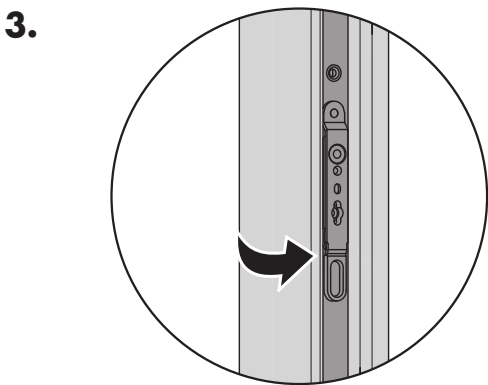
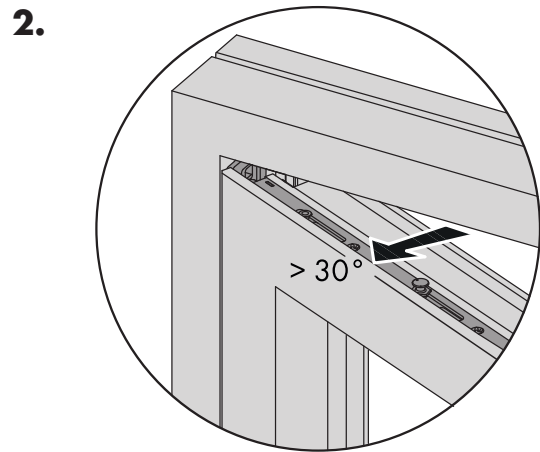
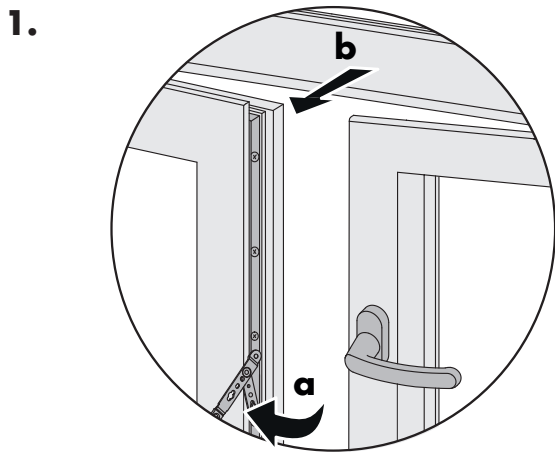
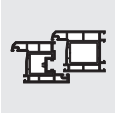
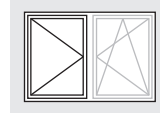


3.



4.







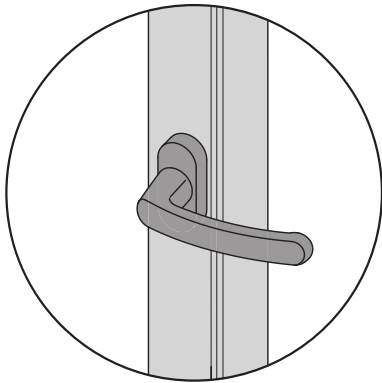
TITAN axxent 24+

Aggancio dell'anta

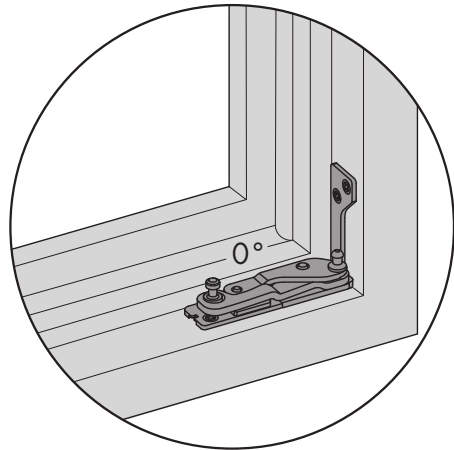
Anta in posizione di ribalta parallela al telaio

TITAN

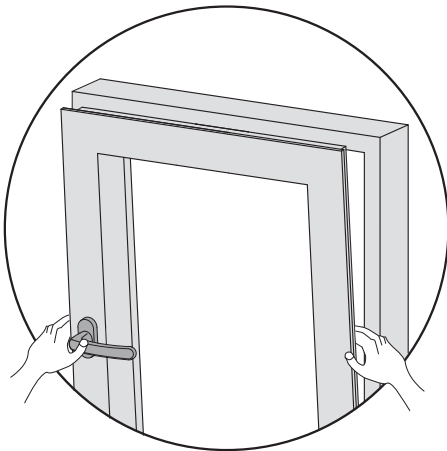
1.



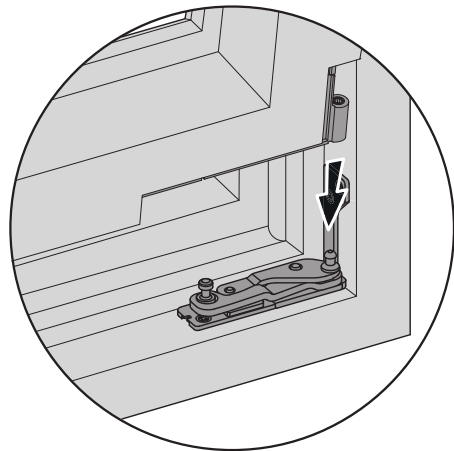
2.



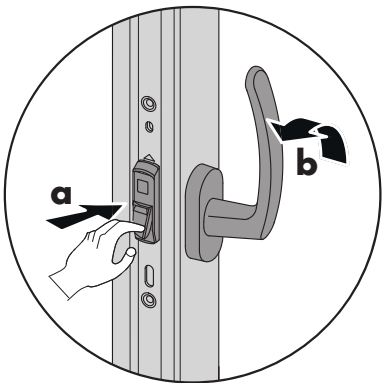
3.



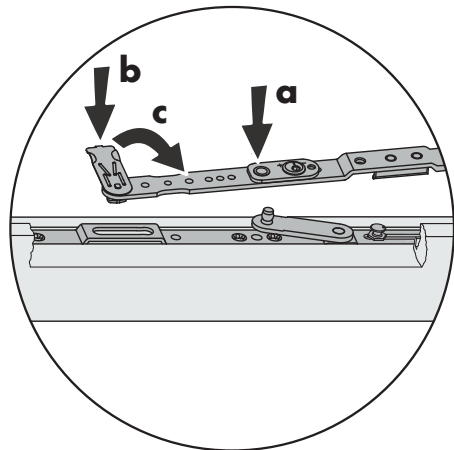
4.



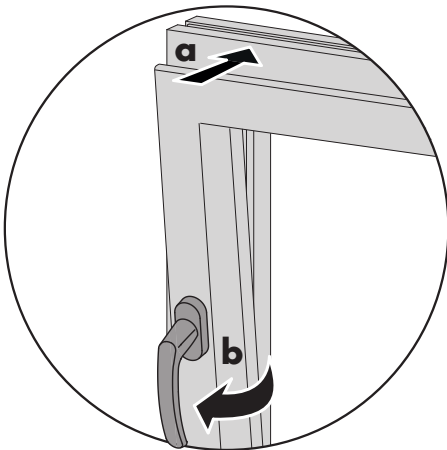
5.

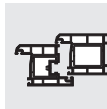
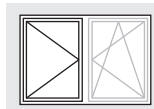


6.

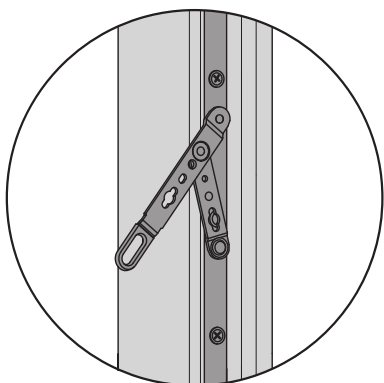


7.

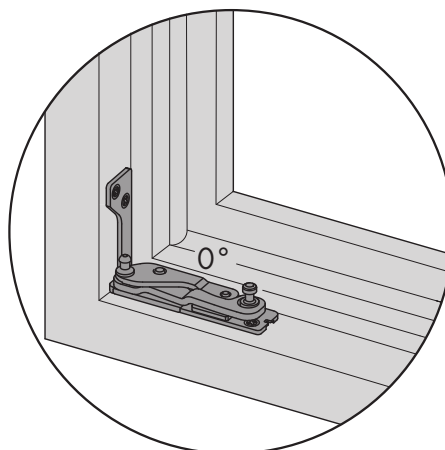




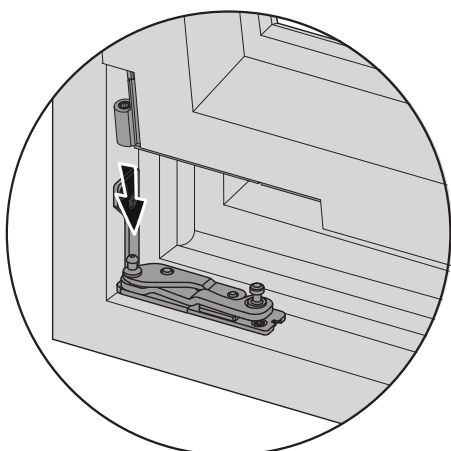
1.



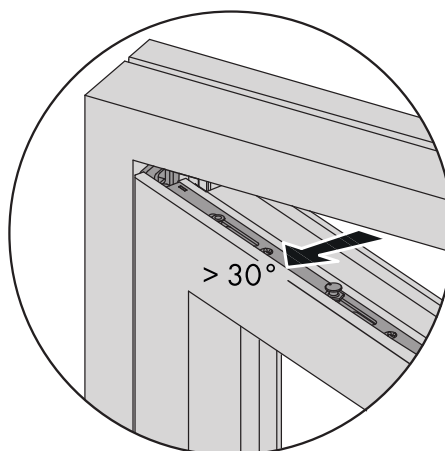
2.



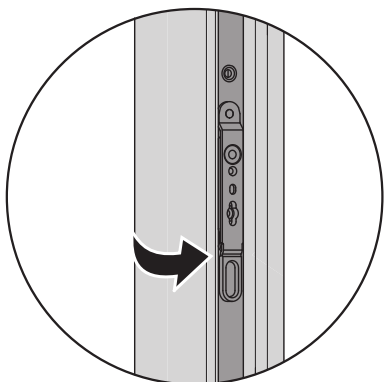
3.



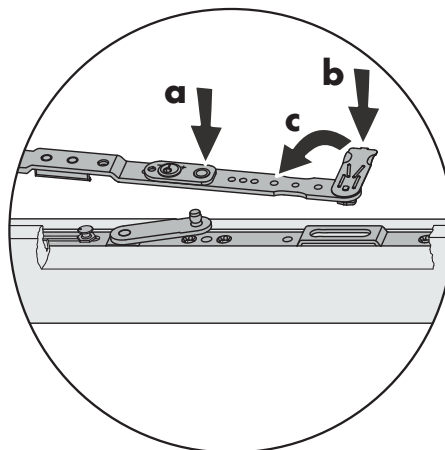
4.



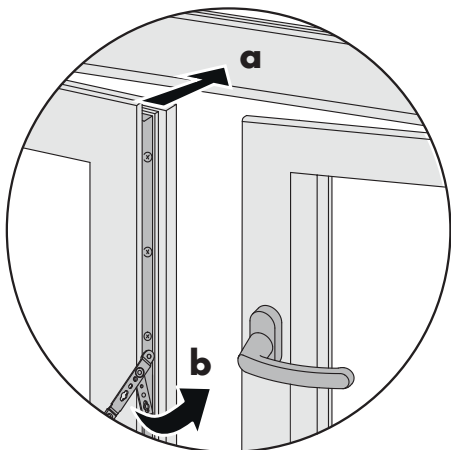
5.



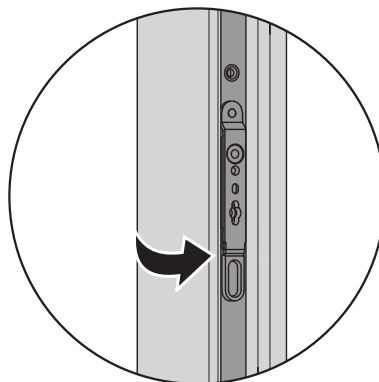
6.

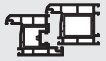


7.



8.





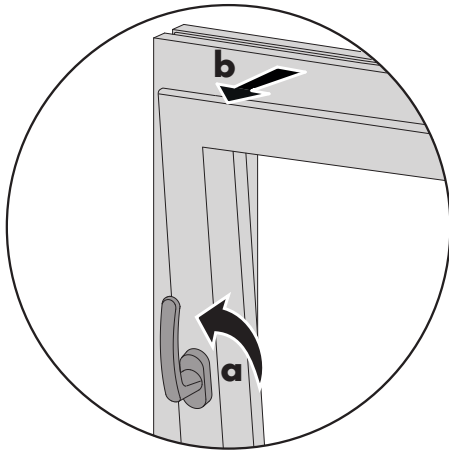
TITAN axxent 24+

Sgancio dell'anta

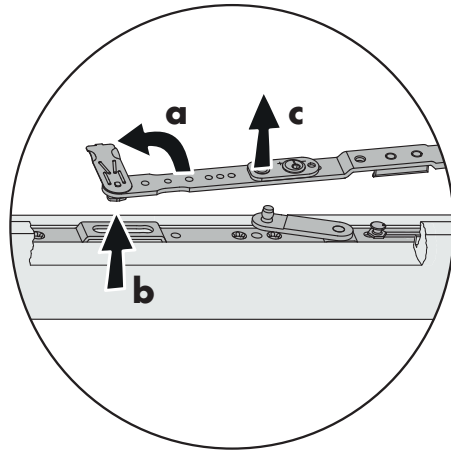
Anta in posizione di ribalta parallela al telaio

TITAN

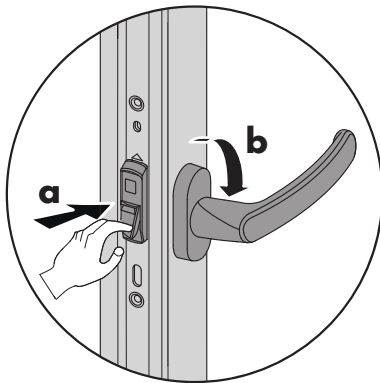
1.



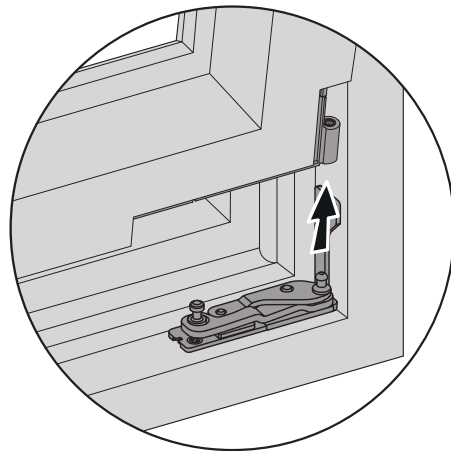
2.

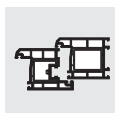
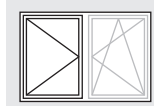


3.

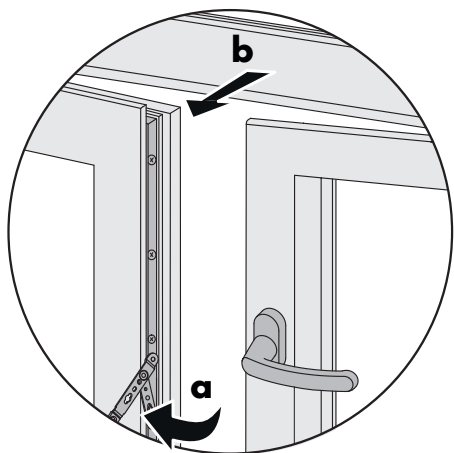


4.

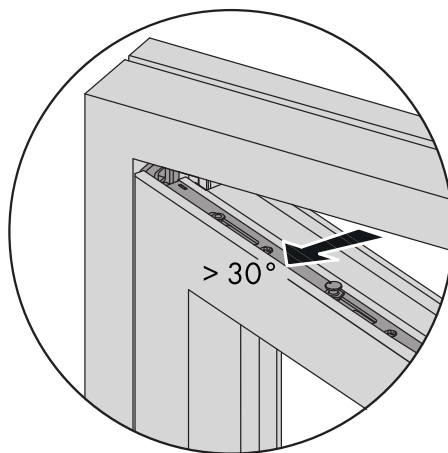




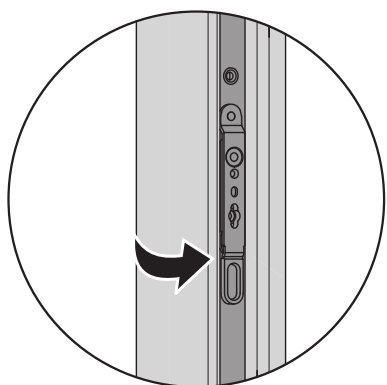
1.



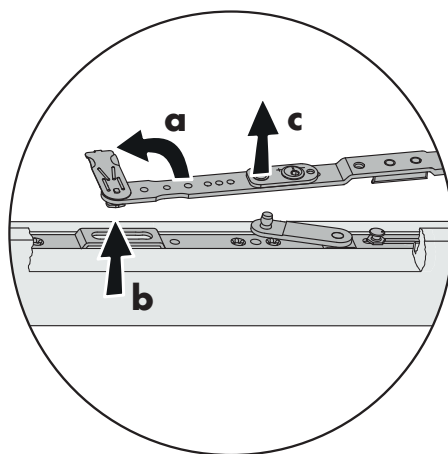
2.



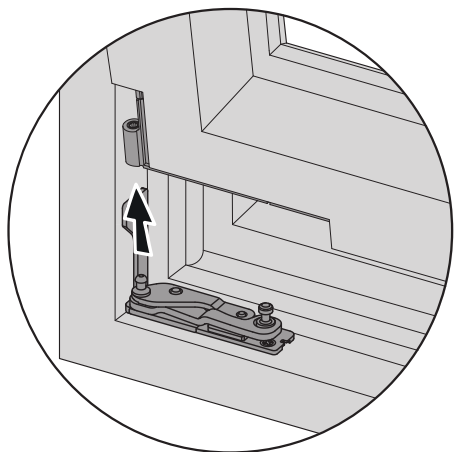
3.



4.



5.



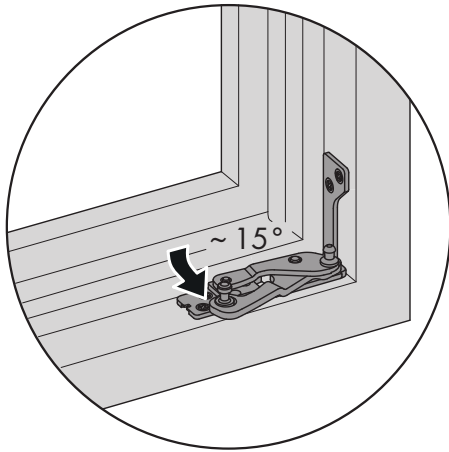


TITAN axxent 24+

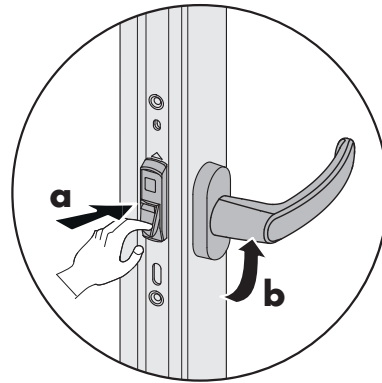
Aggancio dell'anta TBT
Posizione di apertura dell'anta a 15°

TITAN

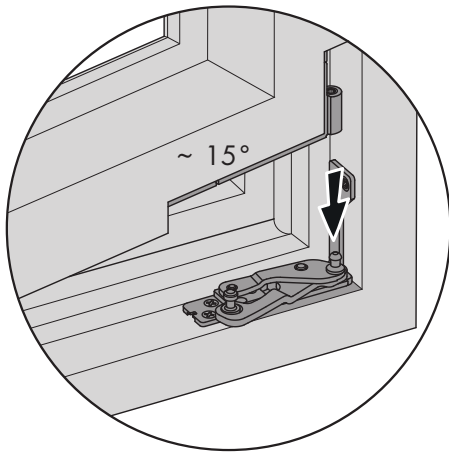
1.



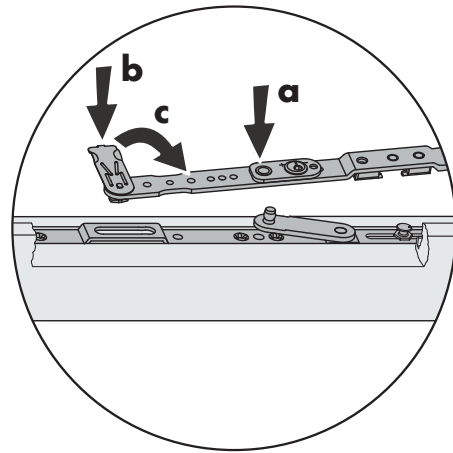
2.



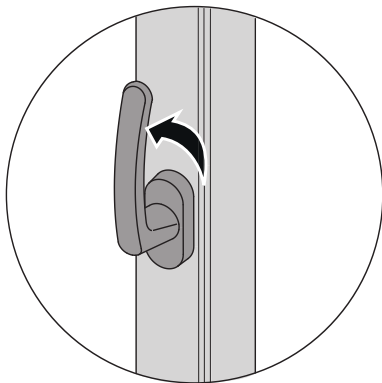
3.



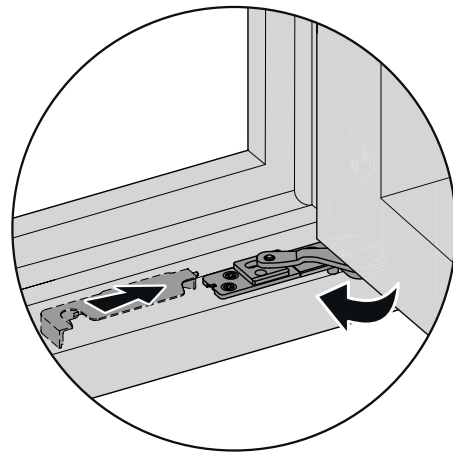
4.



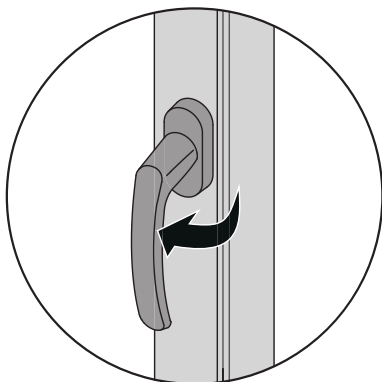
5.

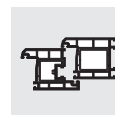


6.

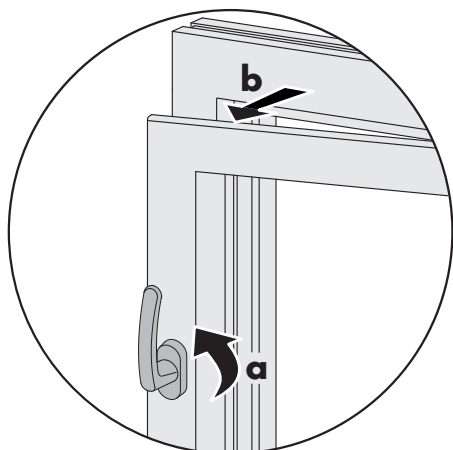


7.

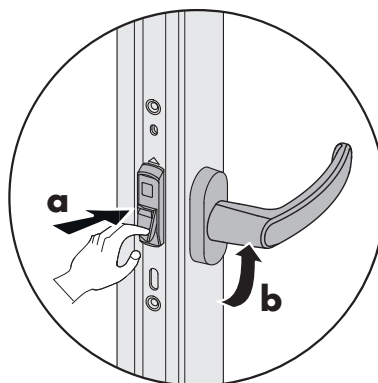




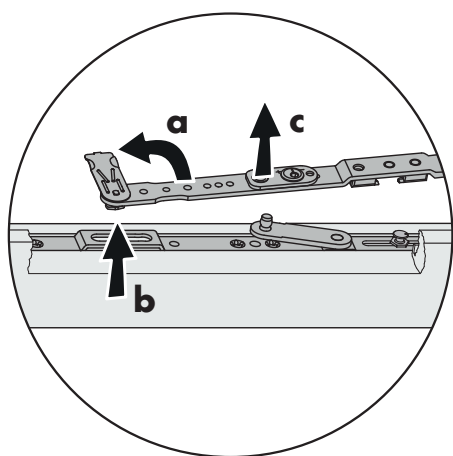
1.



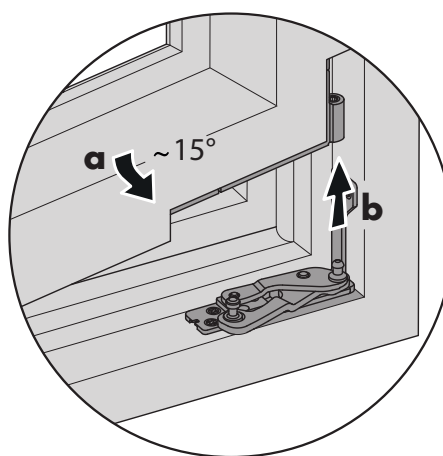
2.

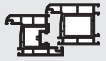


3.



4.



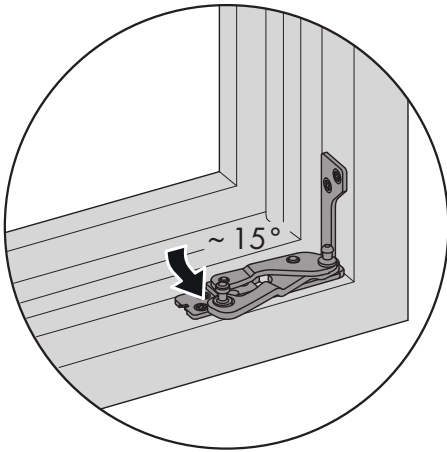


TITAN axxent 24+

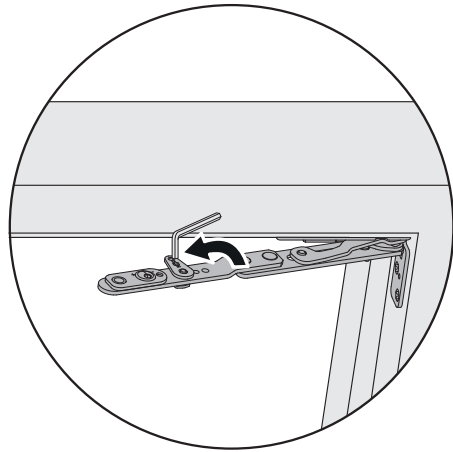
Aggancio dell'anta
braccetto apertura semplice

TITAN

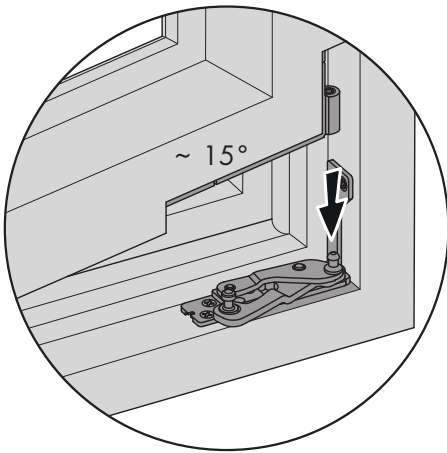
1.



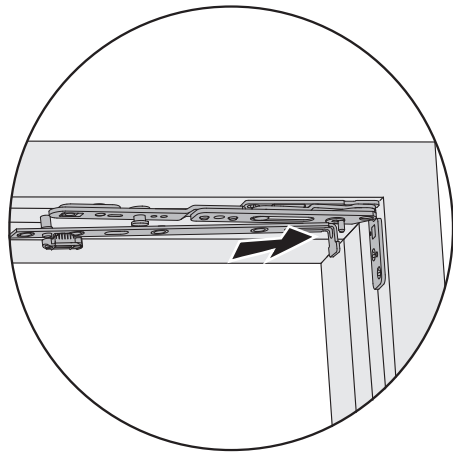
2.



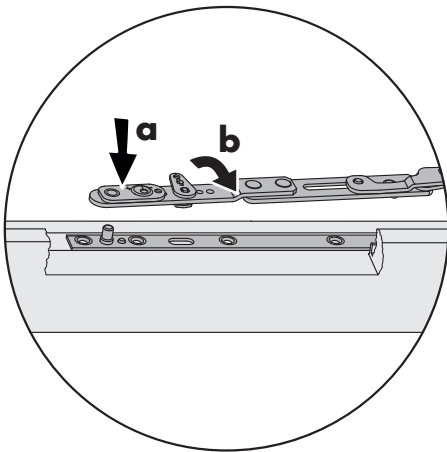
3.



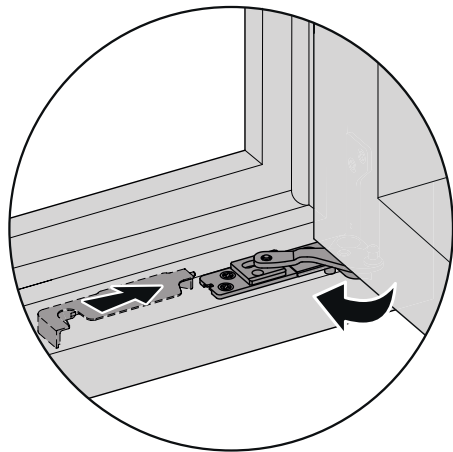
4.



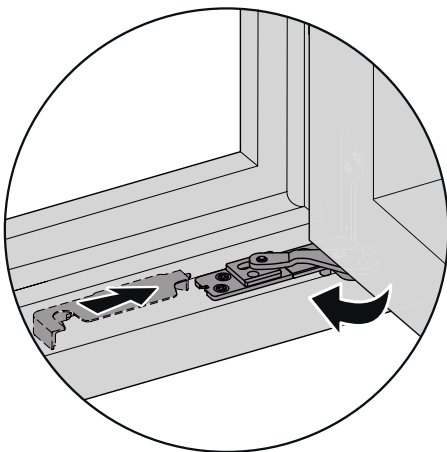
5.



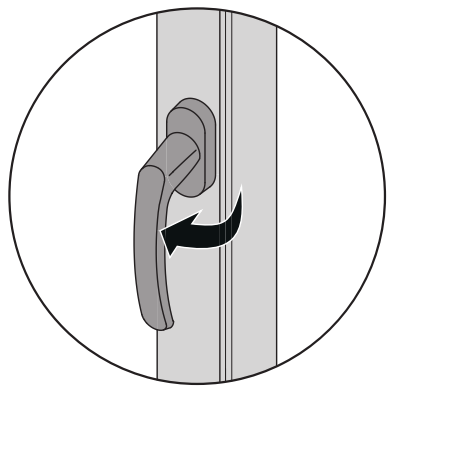
6.

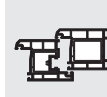


7.

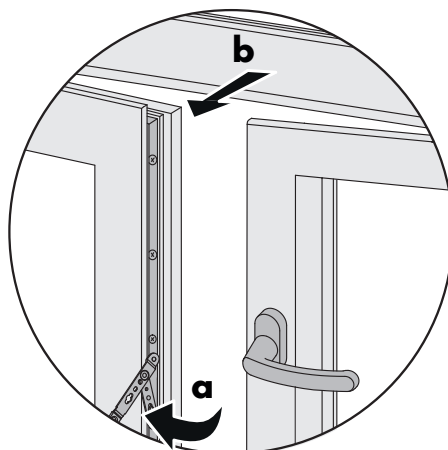
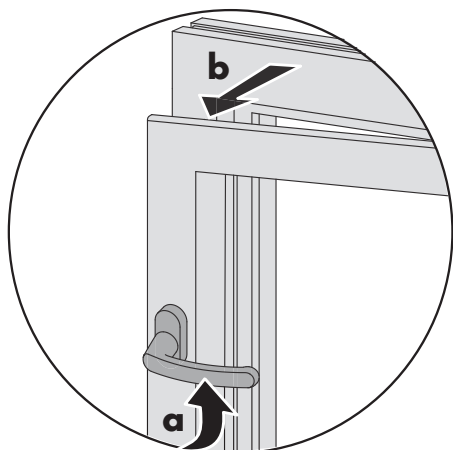


8.

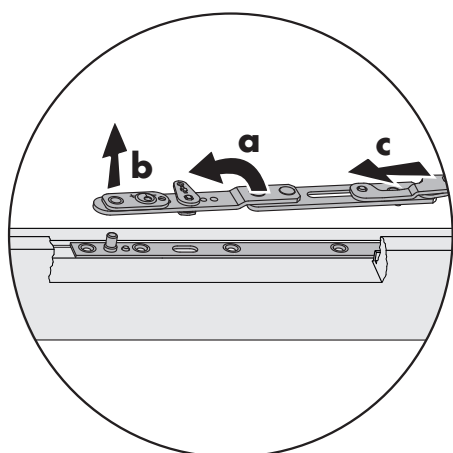




1.



2.



4.

