

 **PRIMUS**

LO SCORREVOLE LEGGERO

TC70 48-82

CATALOGO
TECNICO



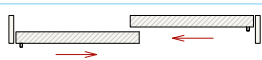
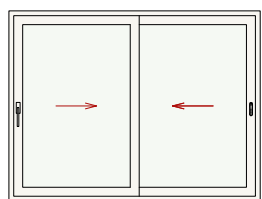
Versione 08/04/2019 - © COPYRIGHT Ideal Fenster Group S.R.L.



ideal fenster
Group

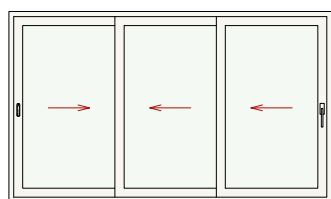
La **Finestra in PVC** di Qualità Superiore

Indice



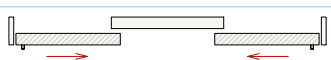
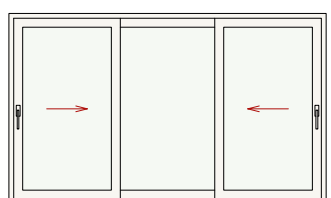
Tipologie realizzabili pag. **6**

Schema scorrevole a due ante
con telaio PVC su 4 lati pag. **7 - 8 - 9**



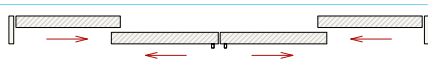
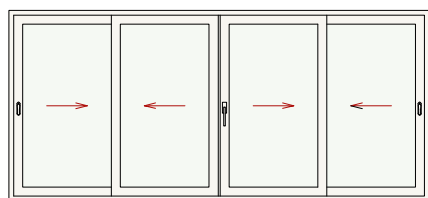
Schema scorrevole a tre ante
Sezione orizzontale pag. **17**

Sezione verticale con
telaio PVC su 4 lati pag. **10 - 11 - 17**



Schema scorrevole a tre ante
(1 fissa centrale e 2 scorrevoli laterali)
Sezione orizzontale pag. **18**

Sezione verticale con
telaio PVC su 4 lati pag. **18**



Schema scorrevole a quattro ante
Sezione orizzontale pag. **19**

Sezione verticale con
telaio PVC su 4 lati pag. **19**

Telaio Z pag. **20**

Fermavetri pag. **21**

Ferramenta pag. **22**



Scorrevole in linea TC70

Il sistema scorrevole leggero "TC70 48/82" è uno scorrevole di uso semplicissimo, adatto per le zone con i climi più caldi.

Esso si integra perfettamente a tutti i contesti architettonici esterni e decorativi interni.

Lo spessore a profilo ridotto, lascia entrare la luce naturale rendendo gli ambienti luminosi e confortevoli; esso rappresenta la perfetta combinazione fra funzionalità ed estetica.

Consultare i dati tecnici, per valutare se adeguato al proprio uso.

Dati tecnici

- ① Profondità del profilo in PVC telaio 70 mm / anta 48 mm
- ② Guarnizioni a spazzola di alta qualità: favoriscono la massima impermeabilità all'aria e all'acqua ed evitano qualsiasi eventuale attrito
- ③ Rinforzi in acciaio con struttura speciale per garantire maggiore stabilità e possibilità di utilizzo di componenti antieffrazione
- ④ Possibilità di vetraggio fino a 32 mm

La rappresentazione dei vetri è esclusivamente estetica in quanto la tipologia degli stessi varia a secondo delle necessità e delle località/nazioni dove il serramento viene utilizzato.



Massima attenzione all'Ecologia grazie agli stabilizzatori in Calcio/Zinco

Prestazioni

| | | |
|--|----------------------|------------|
| · Trasmittanza termica profilo | U_f | 2,2 |
| · Resistenza al carico del vento (UNI EN 12210)* | Classe | B2 |
| · Tenuta alla pioggia battente (UNI EN 12208)* | Classe | 5/B |
| · Permeabilità all'aria (UNI EN 12207)* | Classe | 3 |

* Valori riferiti ad uno scorrevole a due ante con telaio su 4 lati con dimensioni 2400 x 2150mm

GLASS FIXING L'incollaggio innovativo

"Glass Fixing" è il sistema di incollaggio strutturale, messo a punto per aumentare la stabilità dei nostri serramenti. In base alle dimensioni, e al campo d'impiego, vengono applicati dei punti di fissaggio tra anta e vetro con questo collante speciale; si crea così un corpo unico, stabile e portante, che garantisce un funzionamento ottimale nel tempo, oltre ad una maggiore sicurezza antiscasso.



Oltre al bianco liscio, è possibile dare una nota di colore alla Vostra casa con serramenti pellicolati effetto legno o tinte RAL. Standard, oltre al **Bianco Liscio** (RAL 9016) e **Panna** abbiamo profili pellicolati **Golden Oak**, **Noce**, **Bianco Pellicolato**, **Cremeweiss**, **Irish Oak**, **Grigio Scuro**, **Antracite**, **Antracite Liscio**, **Rovere Sbiancato**, **Frassino Scuro**. Oltre alle pellicole standard sono disponibili più di 50 pellicole di colori differenti. Si fa presente che i colori **Bianco in Massa**, **Golden Oak** e **Noce** pellicolato due lati (pellicola identica), potranno essere consegnati con tempi brevi a differenza degli altri colori.

GAMMA COLORI

Si specifica che, sono considerate pellicole standard solo la versione pellicolato due lati (identica pellicola) o solo lato esterno.

I colori sotto indicati sono disponibili anche nella versione interno pellicolato ma con tempi di consegna e prezzi differenti dalle pellicole standard.

PROFILI IN MASSA

Estrusi in classe climatica **S**



Bianco RAL 9016



Panna RAL 9001*
Con supplemento

PROFILI PELLICOLATI Standard con consegna rapida



110 - Golden Oak



154 - Noce

su base Marrone



100 - Bianco Pellicolato

su base Bianca



096 - Cremeweiss

su base Panna*
Con supplemento

PROFILI PELLICOLATI Standard con tempi di consegna più lunghi



694 - Rovere
Sbiancato

su base Bianca



143 - Frassino

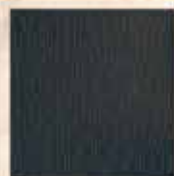
su base Marrone



145 - Irish Oak



004 - Grigio



72 - Antracit
Scuro

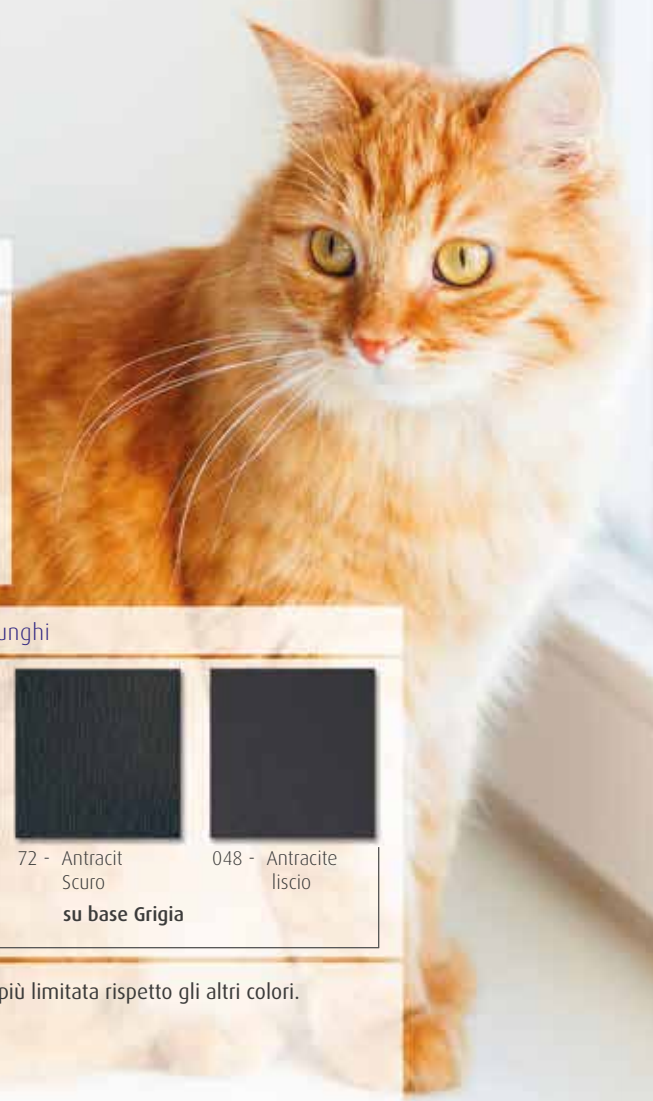
su base Grigia



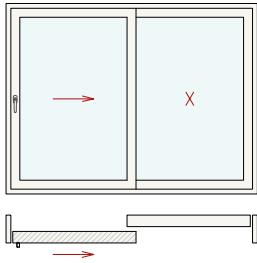
048 - Antracite
liscio

* La gamma profili disponibili in Panna Massa RAL9001 o pellicolati su base RAL9001 è più limitata rispetto gli altri colori. Il Cremeweiss (096) è disponibile solo su base Panna Massa con supplemento.

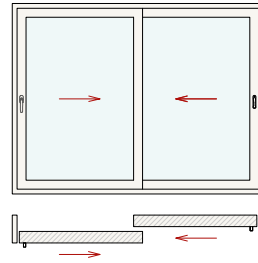
I colori qui rappresentati possono essere leggermente diversi dalle tonalità originali.



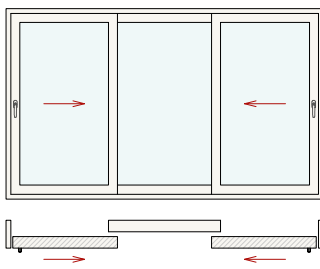
Tipologie scorrevoli realizzabili



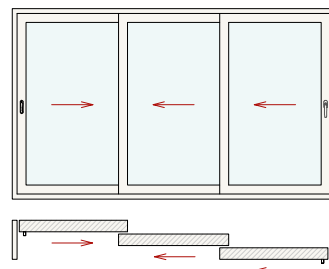
Scorrevole a due ante
(1 fissa e 1 scorrevole)
Standard per le portefinestre



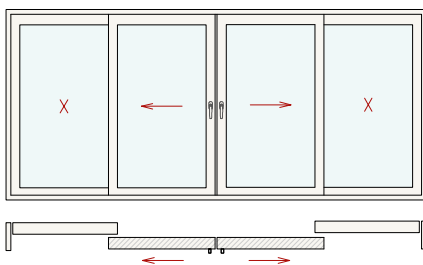
Scorrevole a due ante
Standard per le finestre



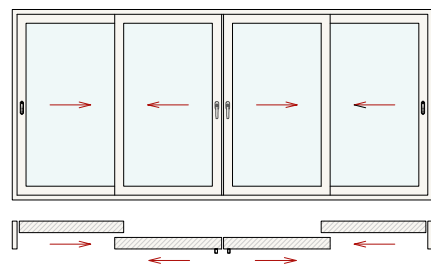
Scorrevole a tre ante
(1 fissa centrale e 2 scorrevoli laterali)



Scorrevole a tre ante



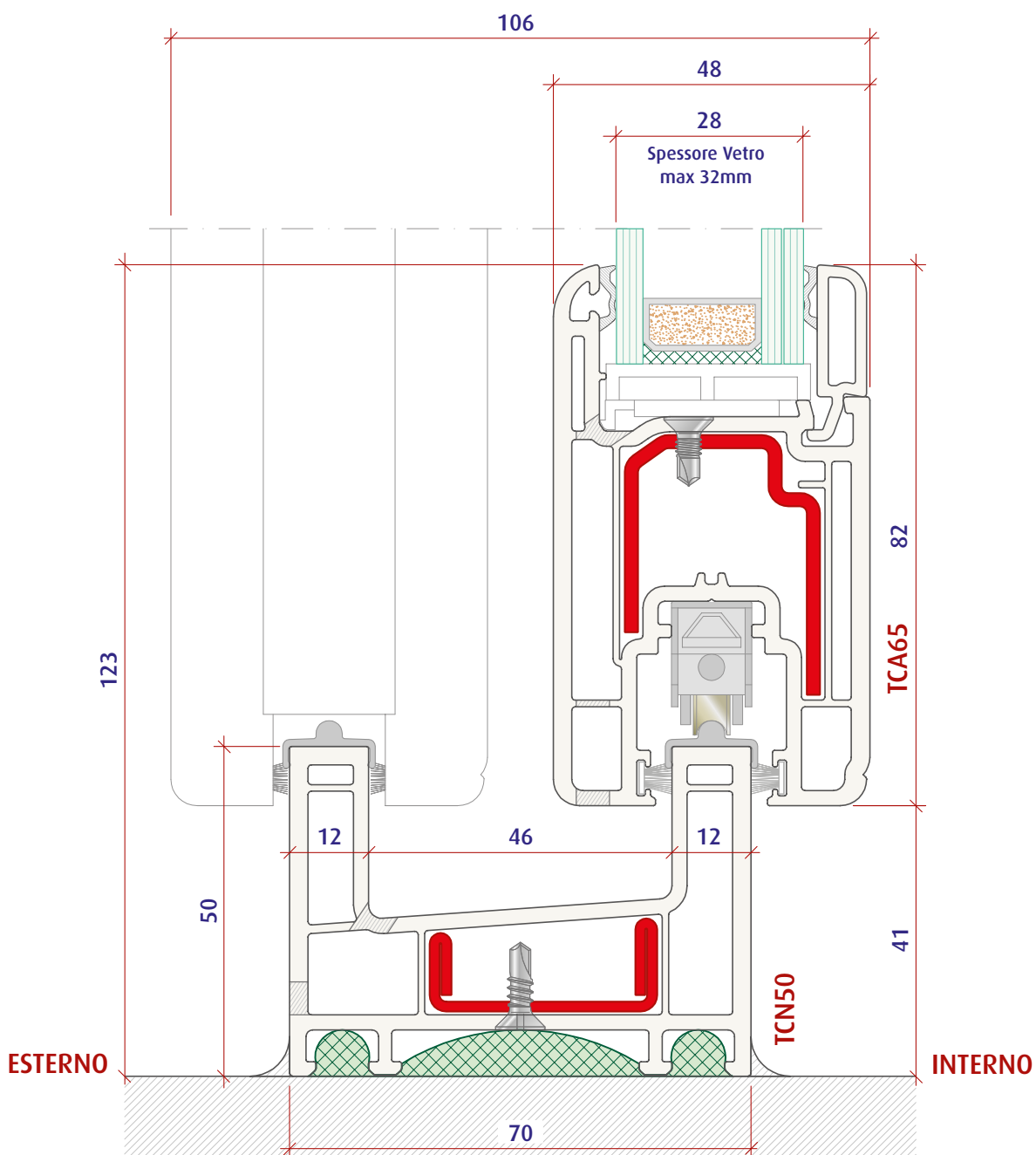
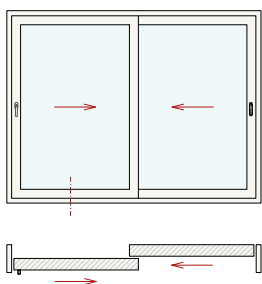
Scorrevole a quattro ante
(2 fisse laterali e 2 scorrevoli centrali)



Scorrevole a quattro ante

Il carrello standard consente un peso massimo dell'anta scorrevole fino a 150kg (vetro incluso)

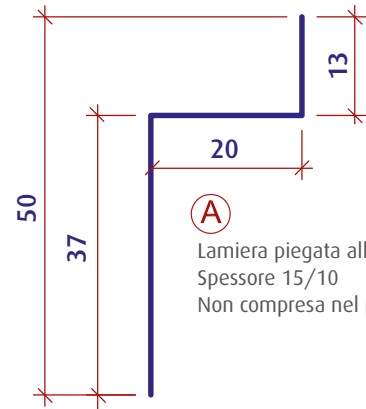
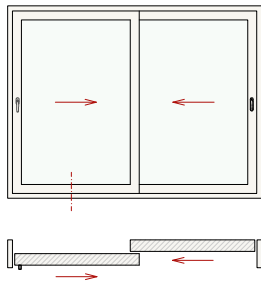
Scorrevole a due Ante



NODO TELAIO - ANTA: TCN50 - TCA65
Versione standard

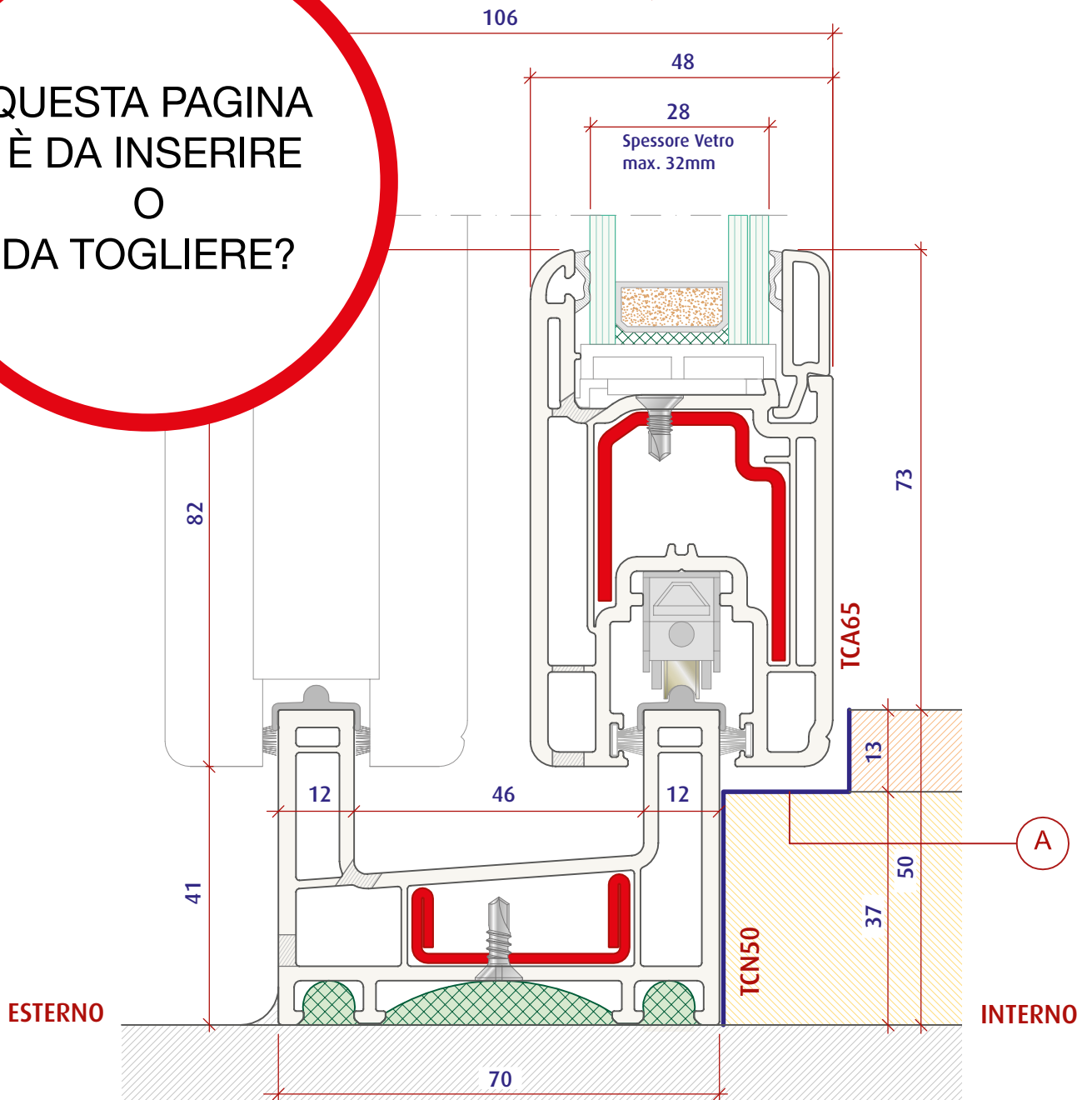
scala 1:1

Scorrevole a due Ante



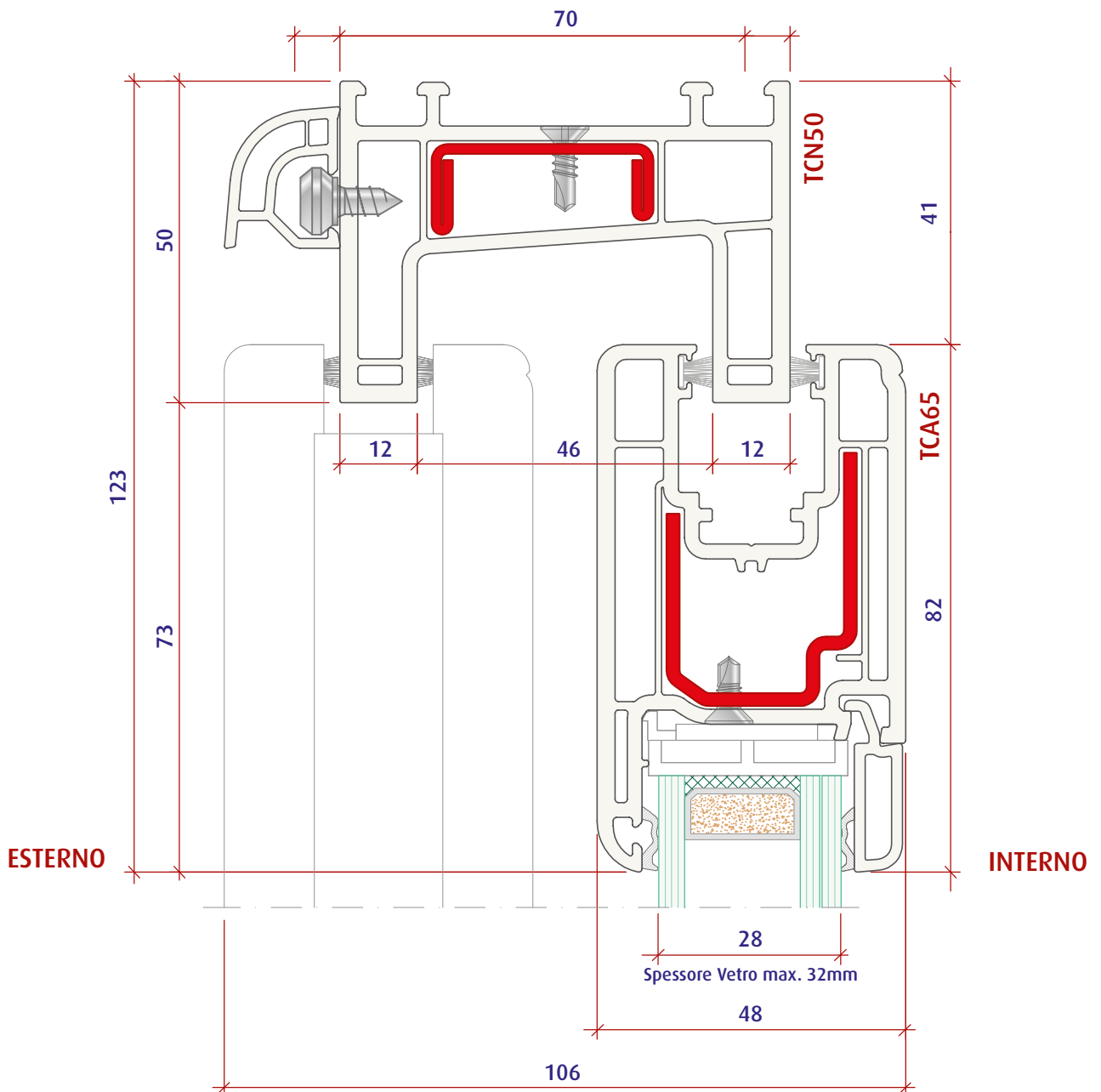
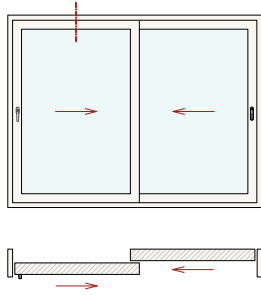
(A)
Lamiera piegata alluminio/argento
Spessore 15/10
Non compresa nel prezzo

QUESTA PAGINA
È DA INSERIRE
O
DA TOGLIERE?



NODO TELAIO - ANTA: **TCN50 - TCA65**

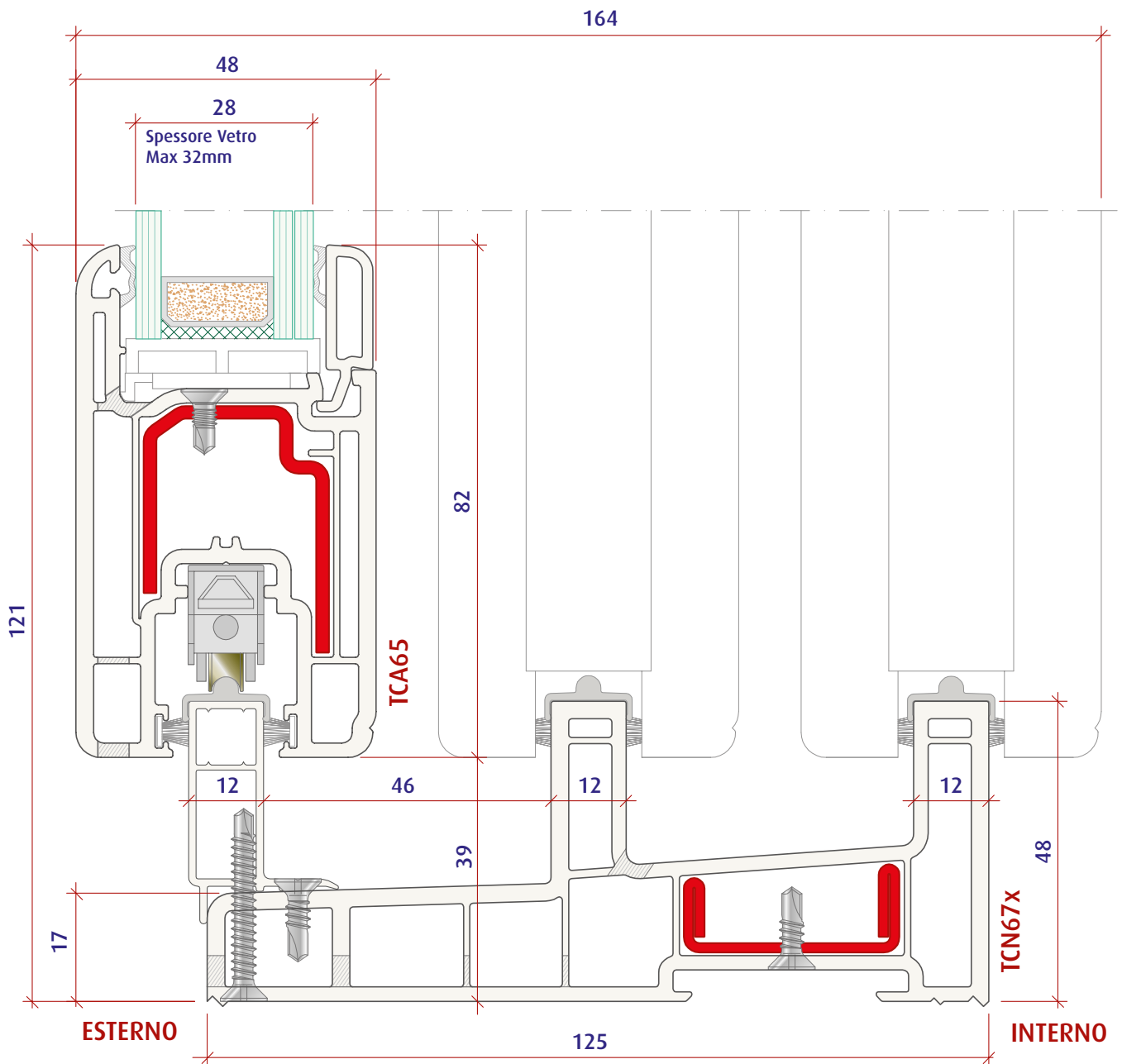
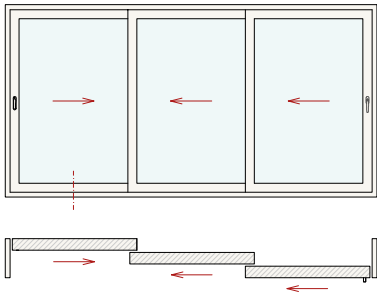
Scorrevole a due Ante



NODO TELAIO - ANTA: **TCN50 - TCA65**

scala 1:1

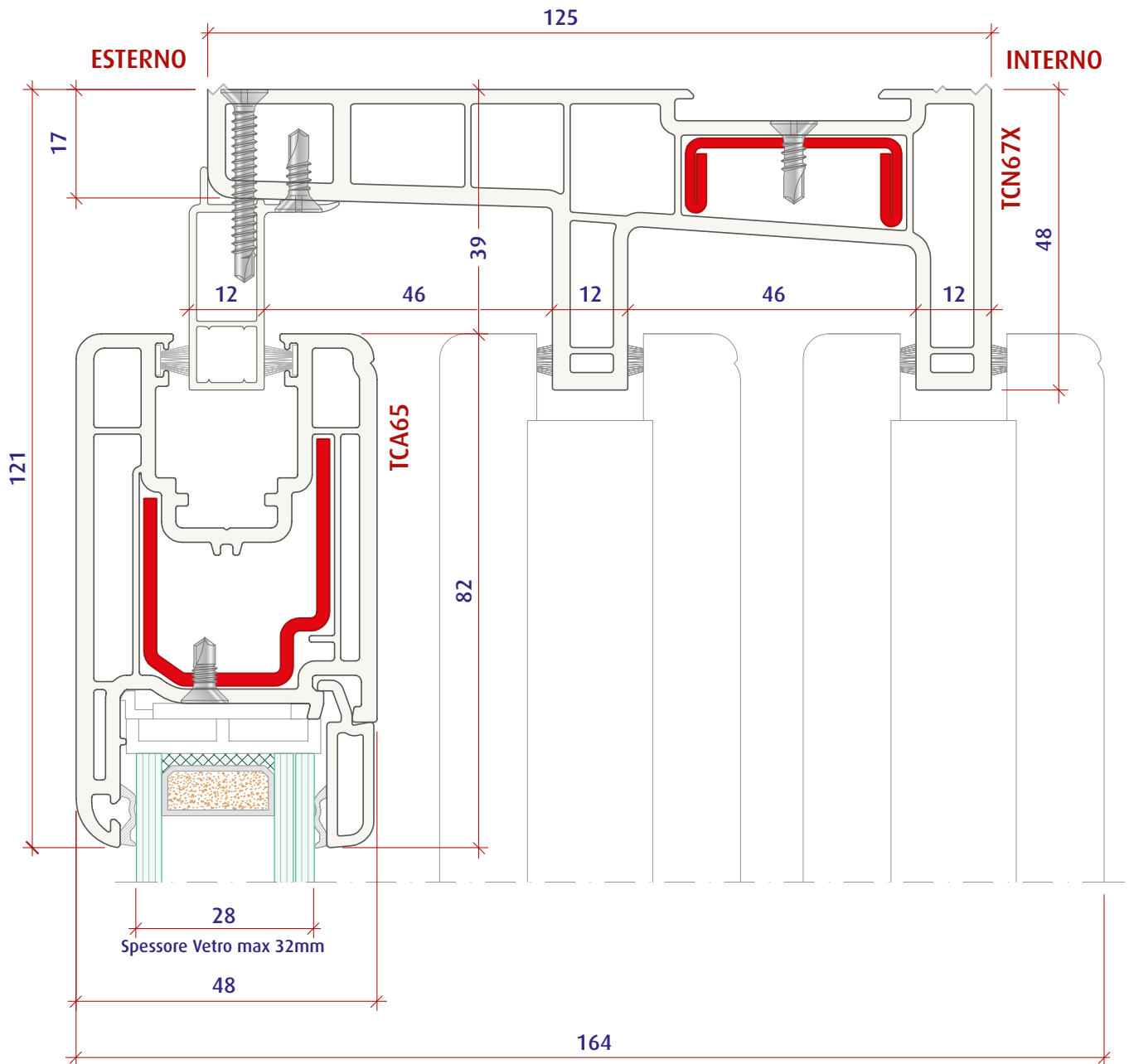
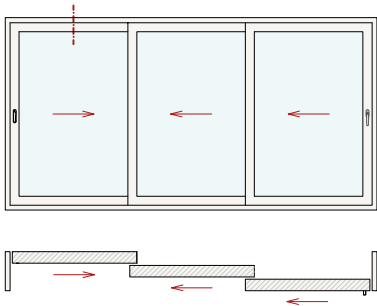
Scorrevole a tre Ante



NODO TELAIO - ANTA: **TCN67X - TCA65**

scala 1:1

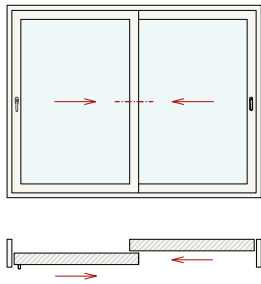
Scorrevole a tre Ante



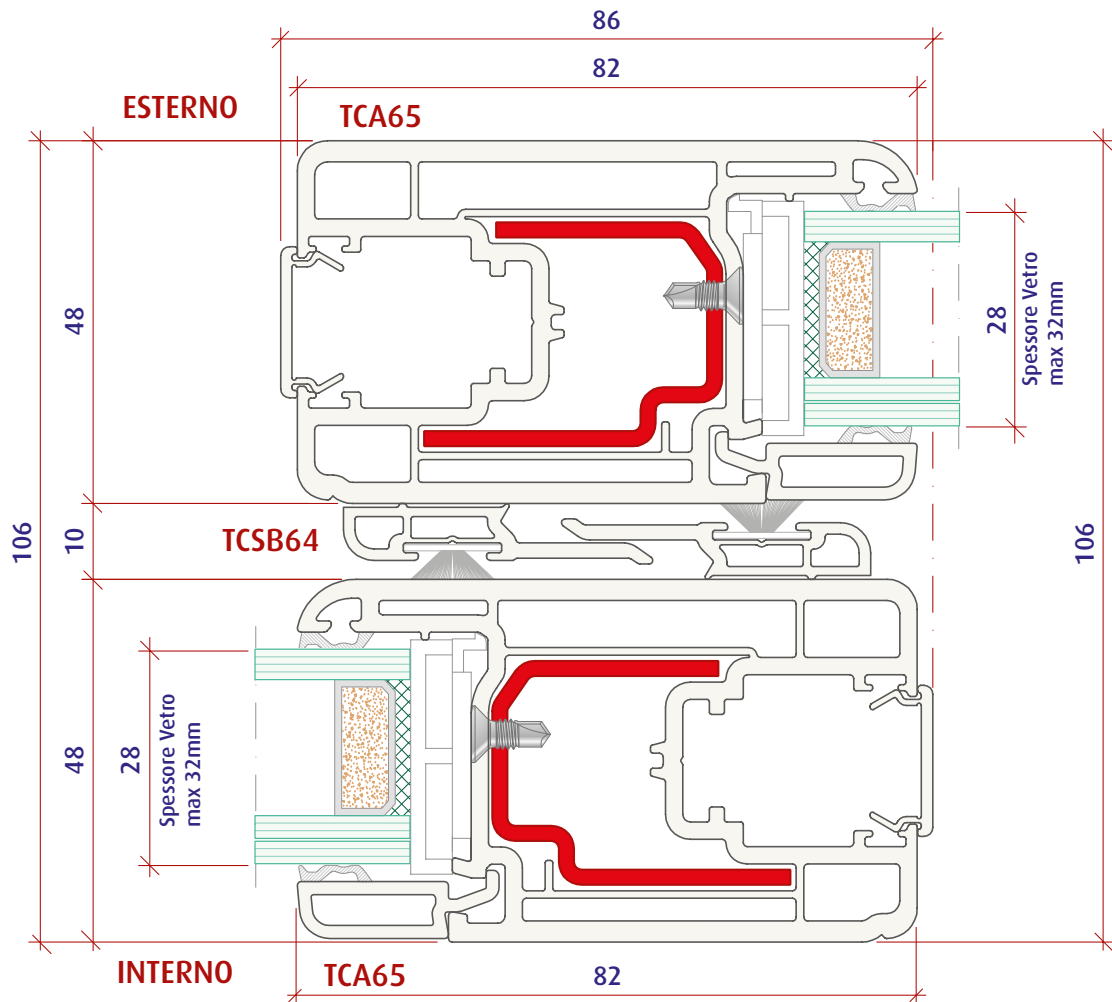
NODO TELAIO - ANTA: **TCN67X - TCA65**

scala 1:1

Scorrevole a due Ante



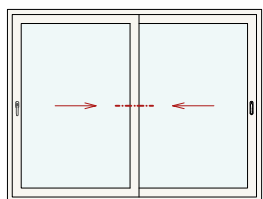
NODO CENTRALE STANDARD



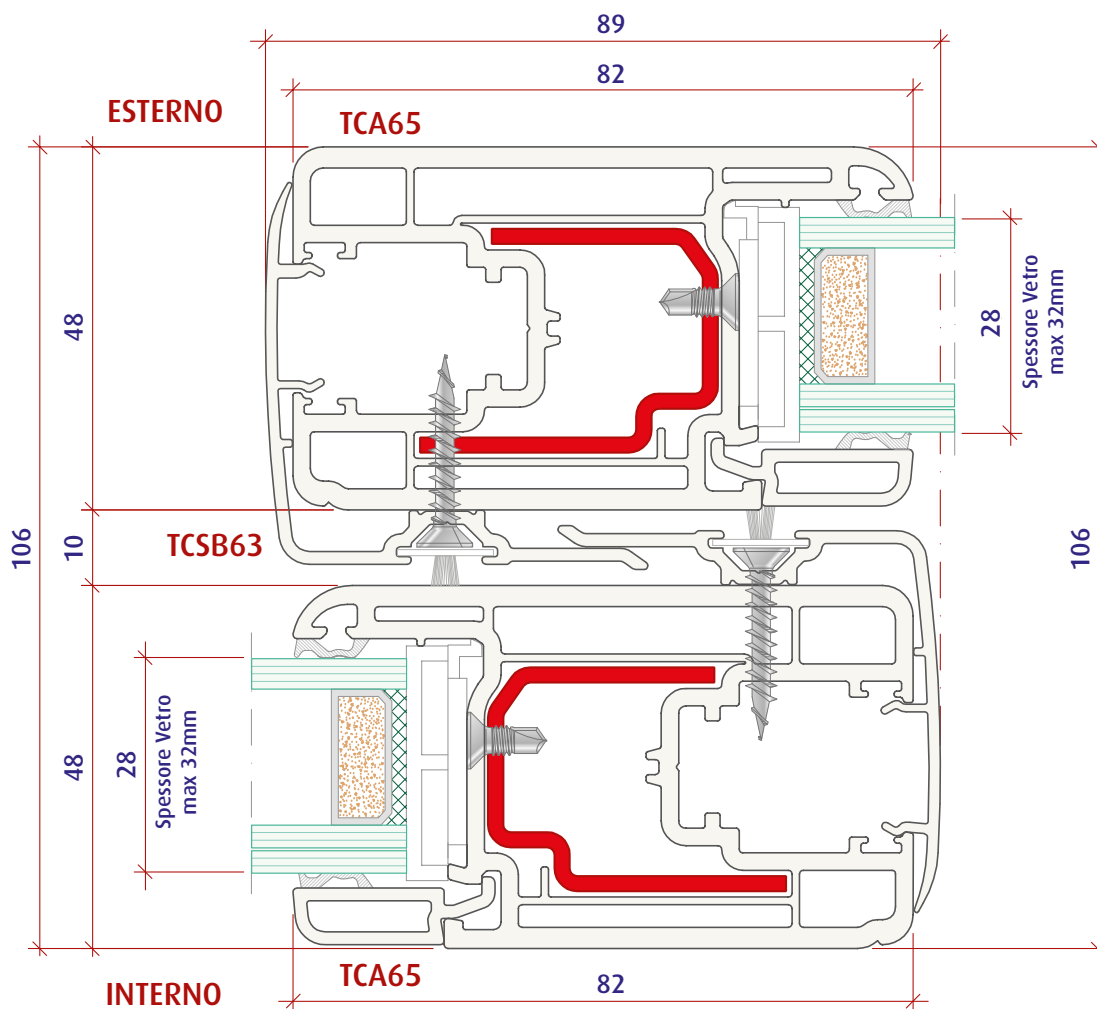
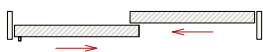
NODO CENTRALE - ANTA: TCSB64 - TCA65
Versione standard

scala 1:1

Scorrevole a due Ante



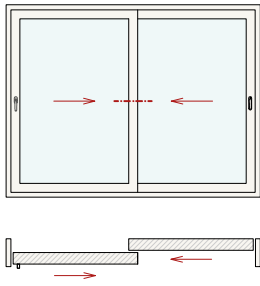
NODO CENTRALE 1:
indicato per porte-finestre
grandi e ante con vetri pesanti



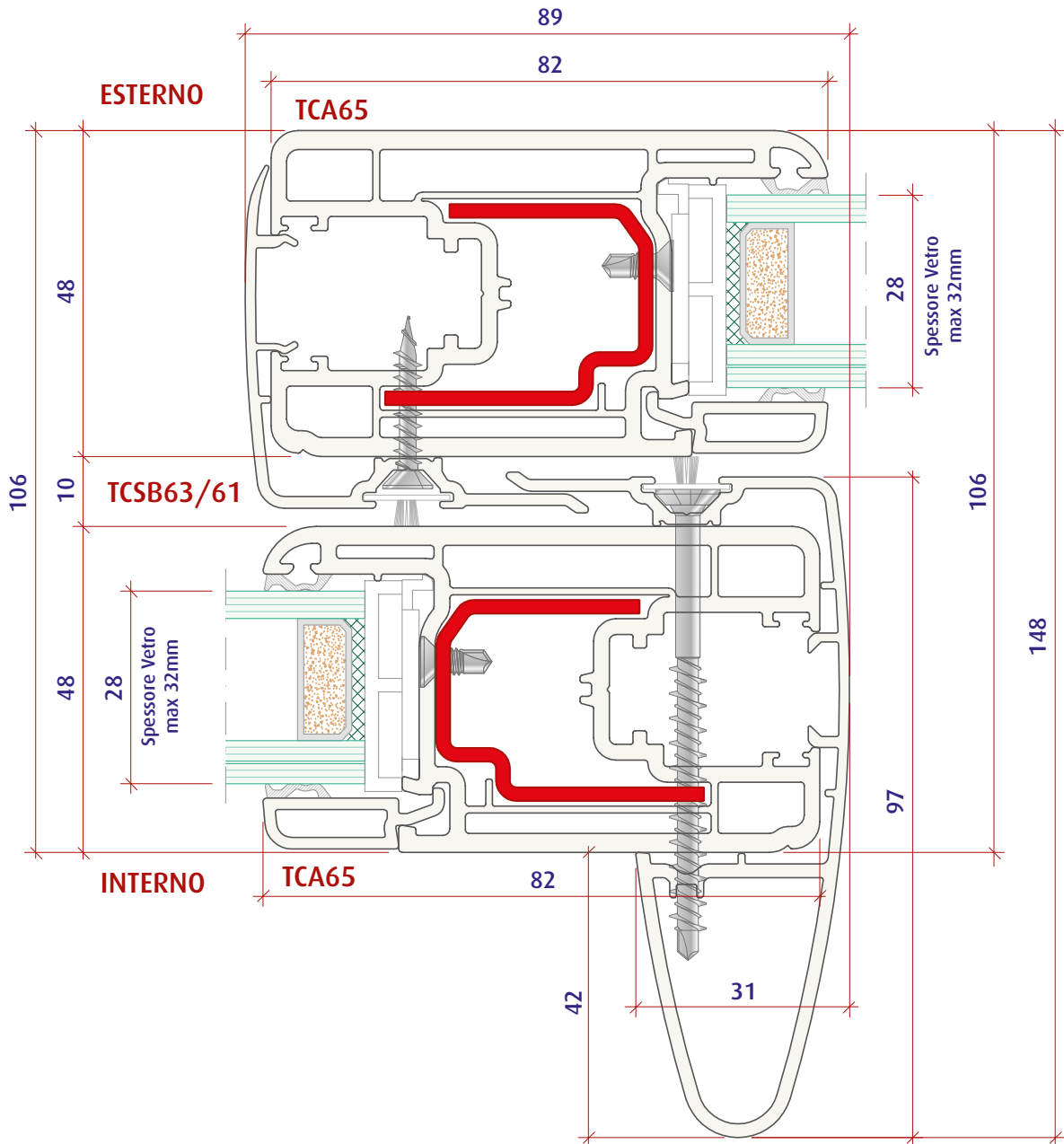
NODO TELAIO - ANTA: TCSB63 - TCA65

scala 1:1

Scorrevole a due Ante



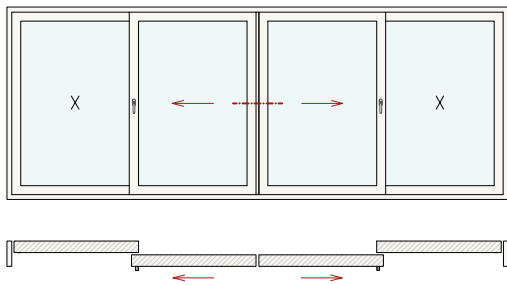
NODO CENTRALE 2:
indicato per porte-finestre
molto grandi e ante con vetri pesanti



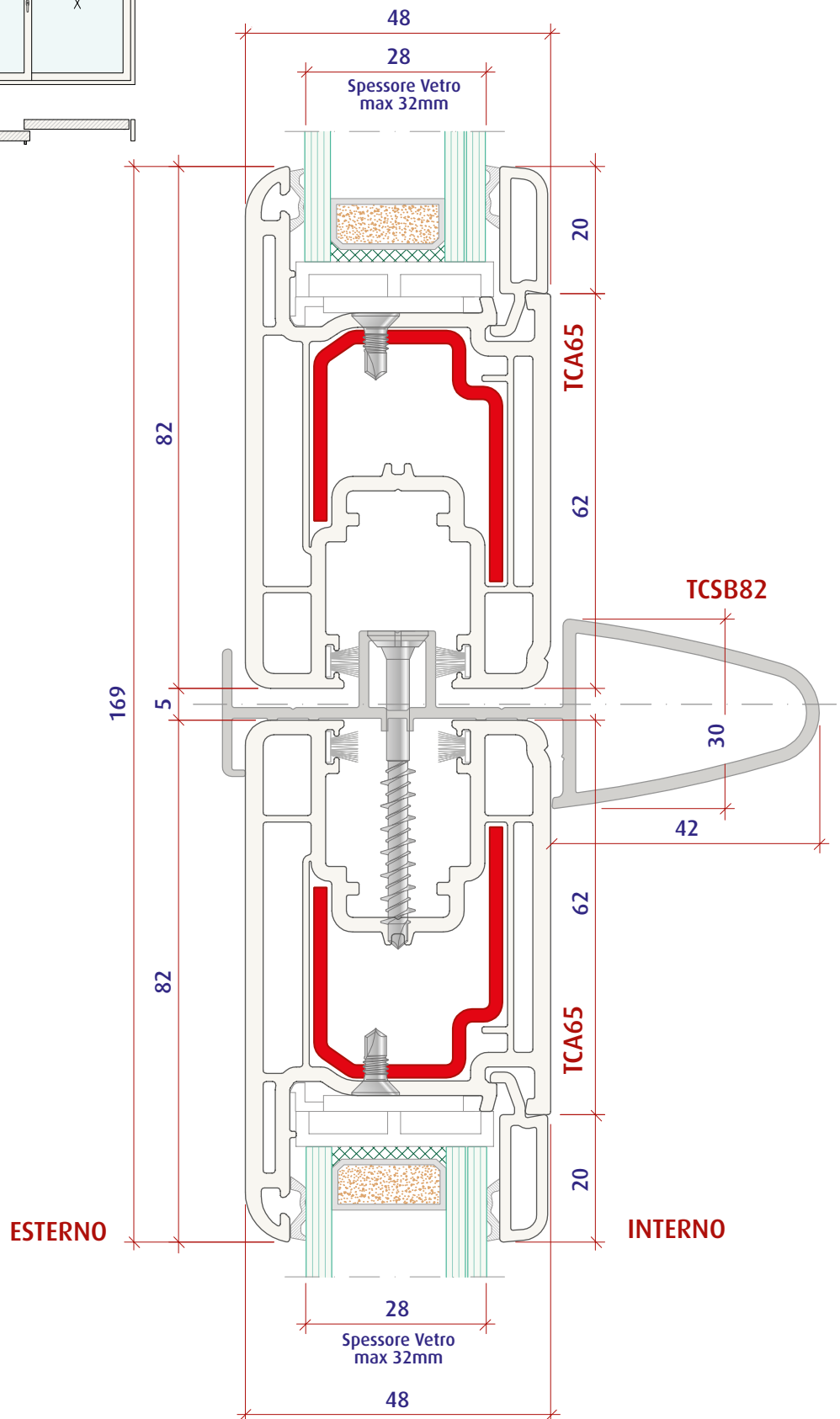
NODO CENTRALE - ANTA: TCSB63/61 - TCA65

scala 1:1

Scorrevole a quattro Ante (2 fisse e 2 scorrevoli)



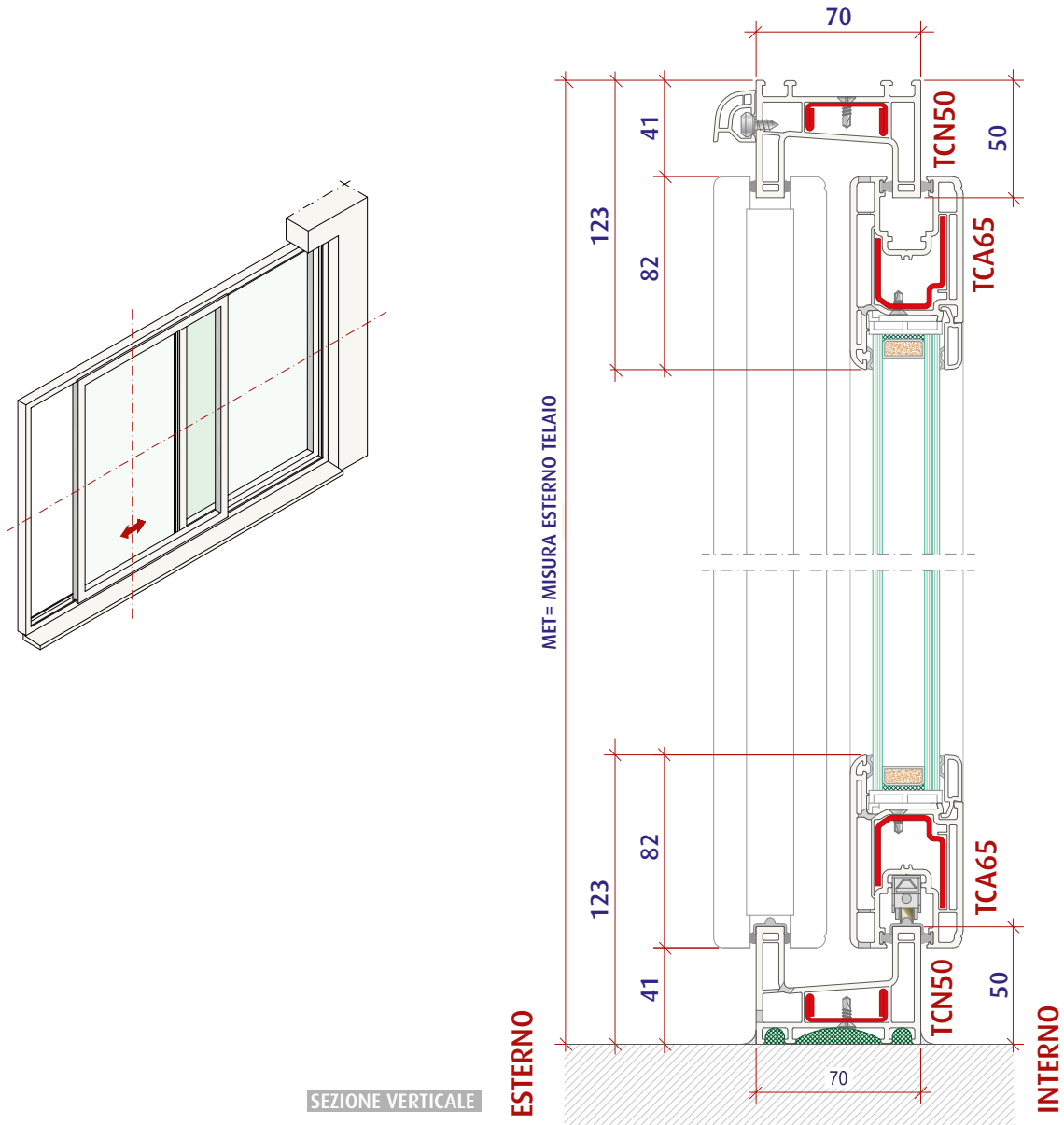
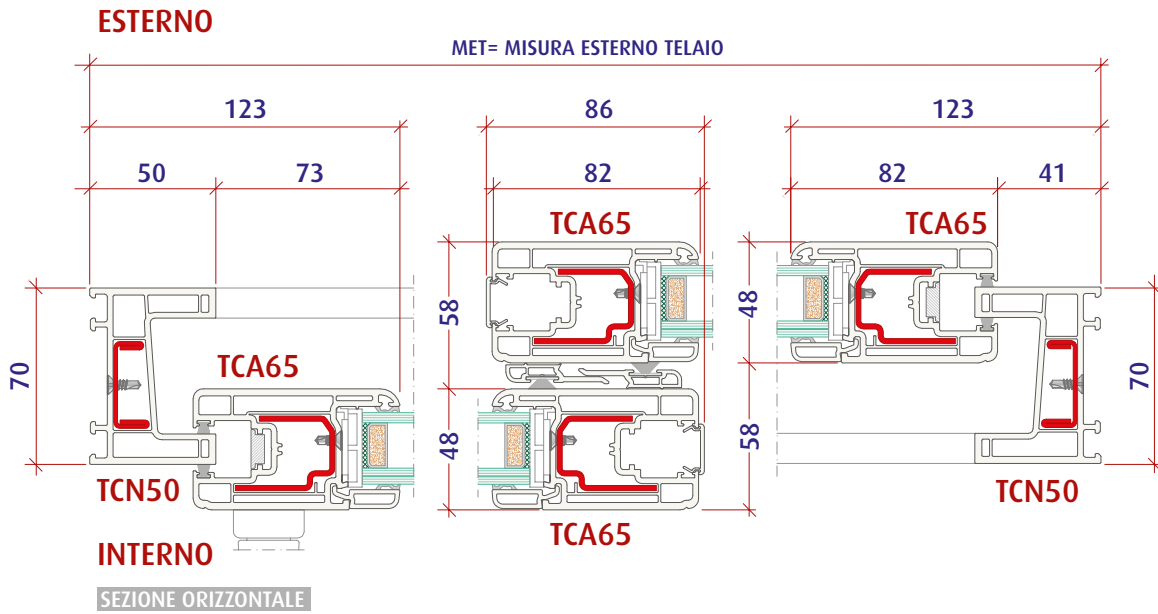
NODO CENTRALE RINFORZATO



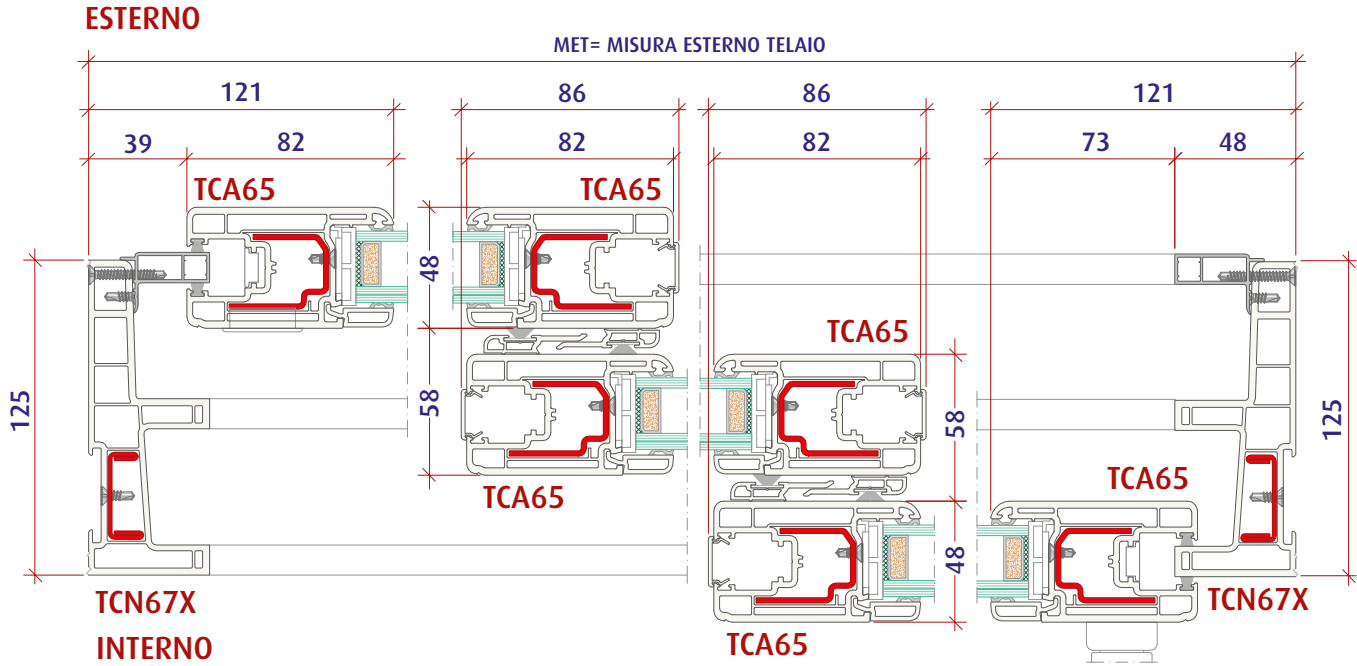
NODO CENTRALE - ANTA: TCSB62 - TCA65

scala 1:1

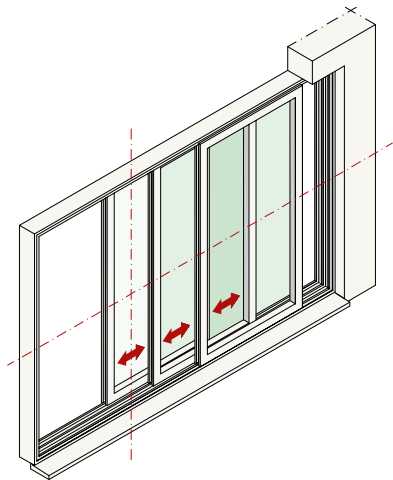
Scorrevole a due Ante (una fissa e una scorrevole)



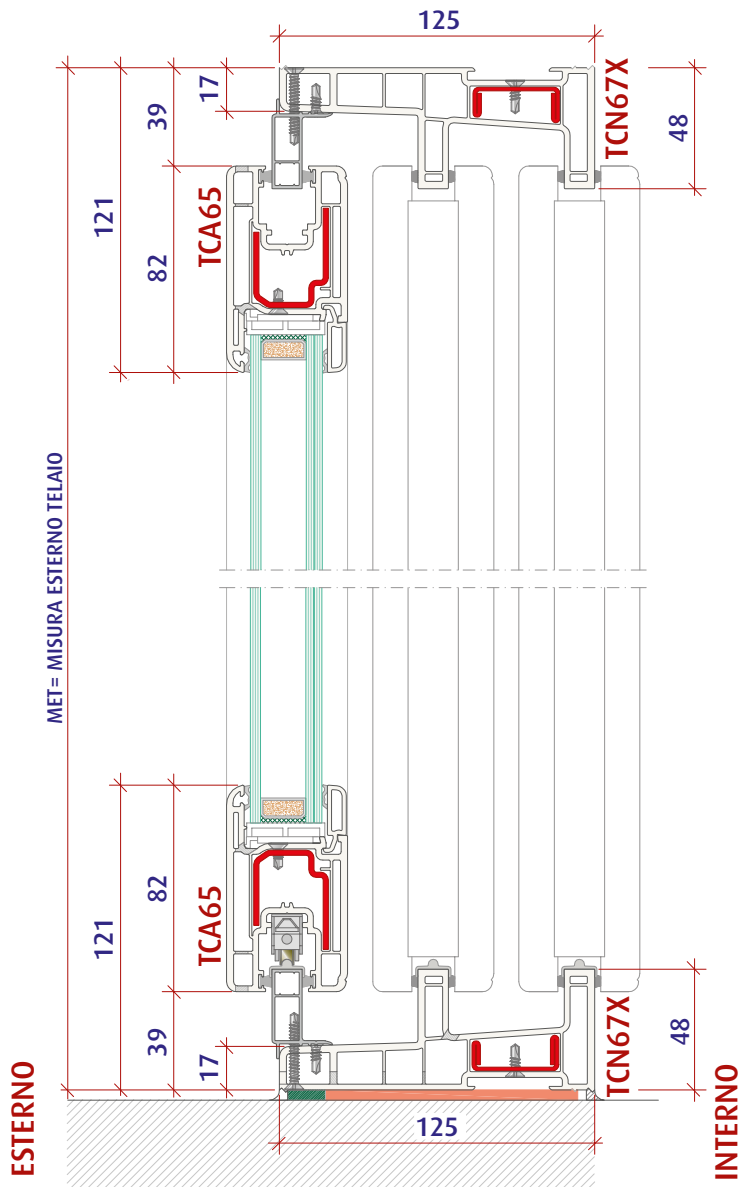
Scorrevole a tre Ante



SEZIONE ORIZZONTALE

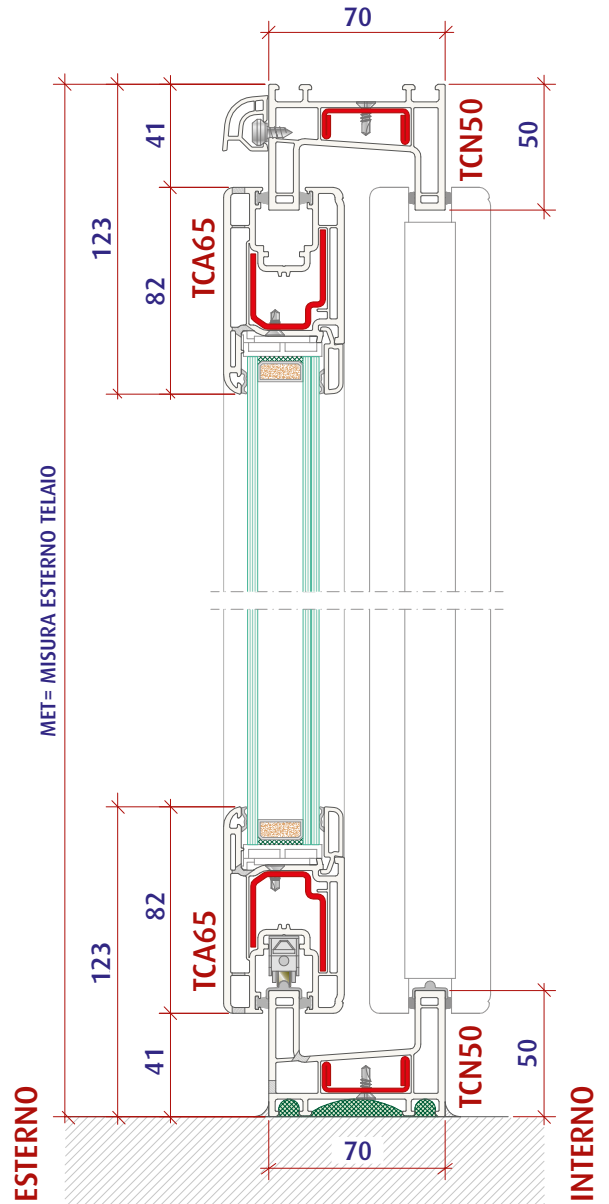
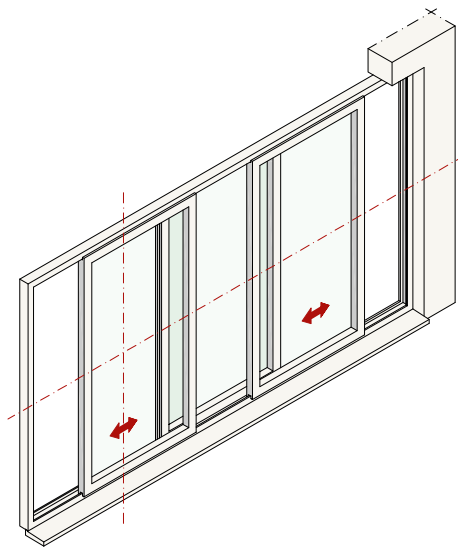
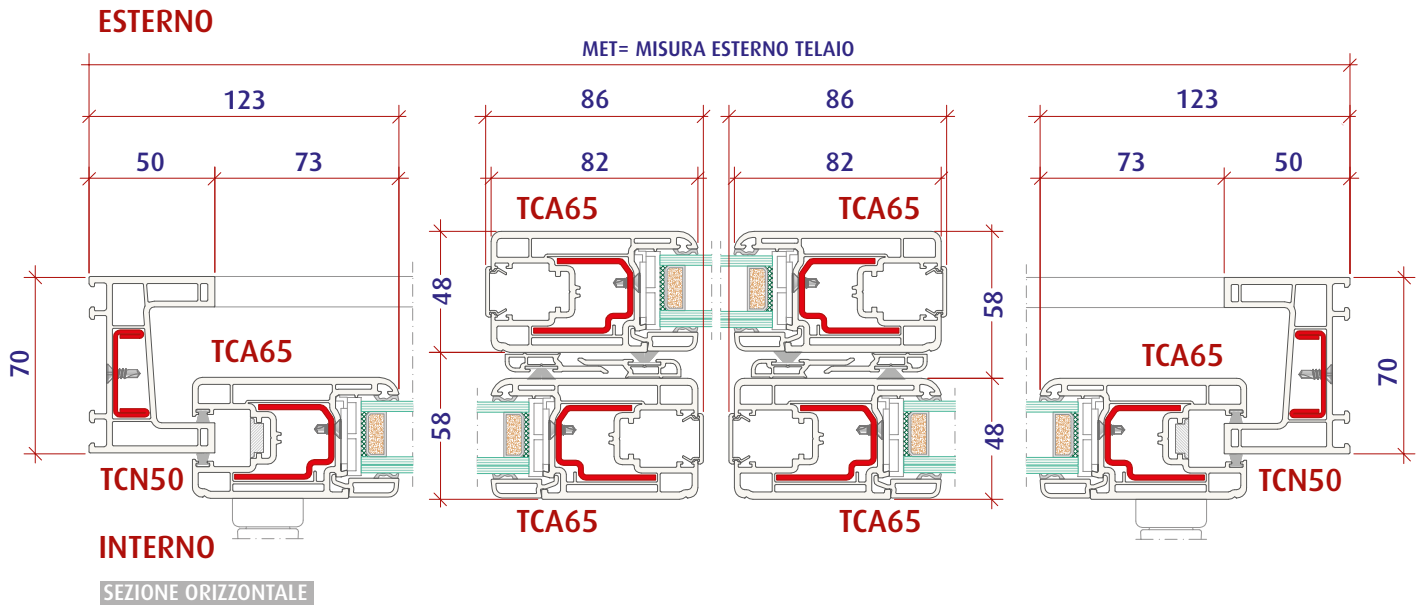


SEZIONE VERTICALE



scala 1:3

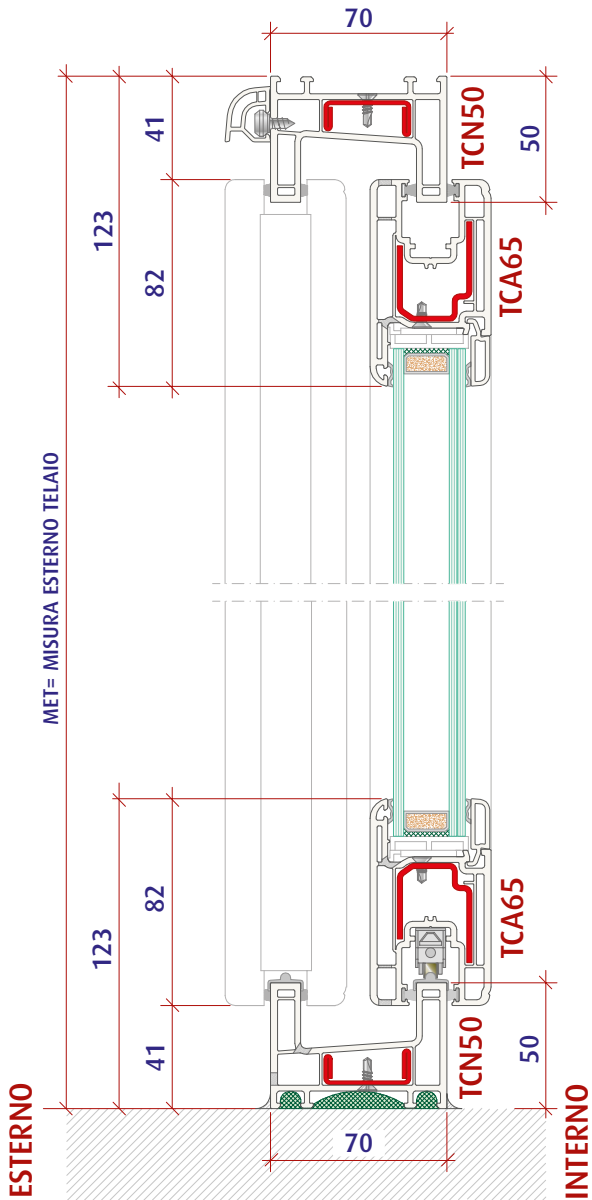
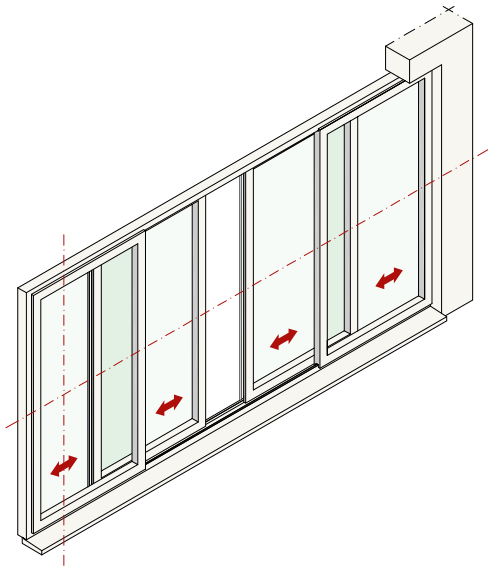
Scorrevole a tre Ante (una fissa centrale e due scorrevoli)



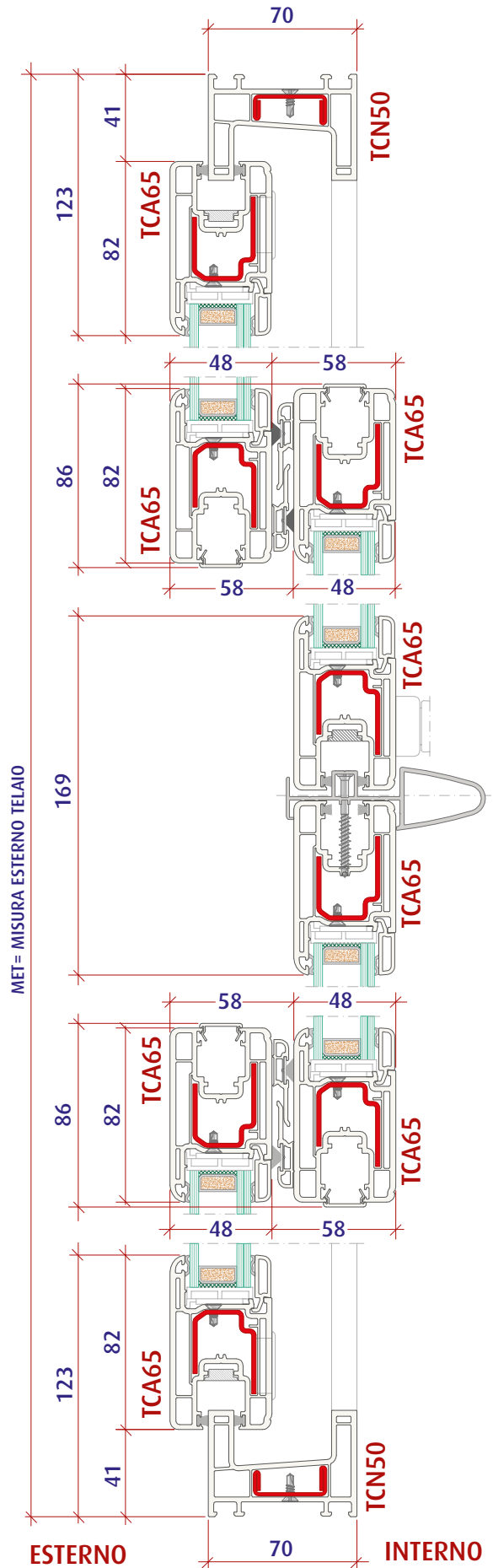
SEZIONE VERTICALE

scala 1:3

Scorrevole a quattro Ante



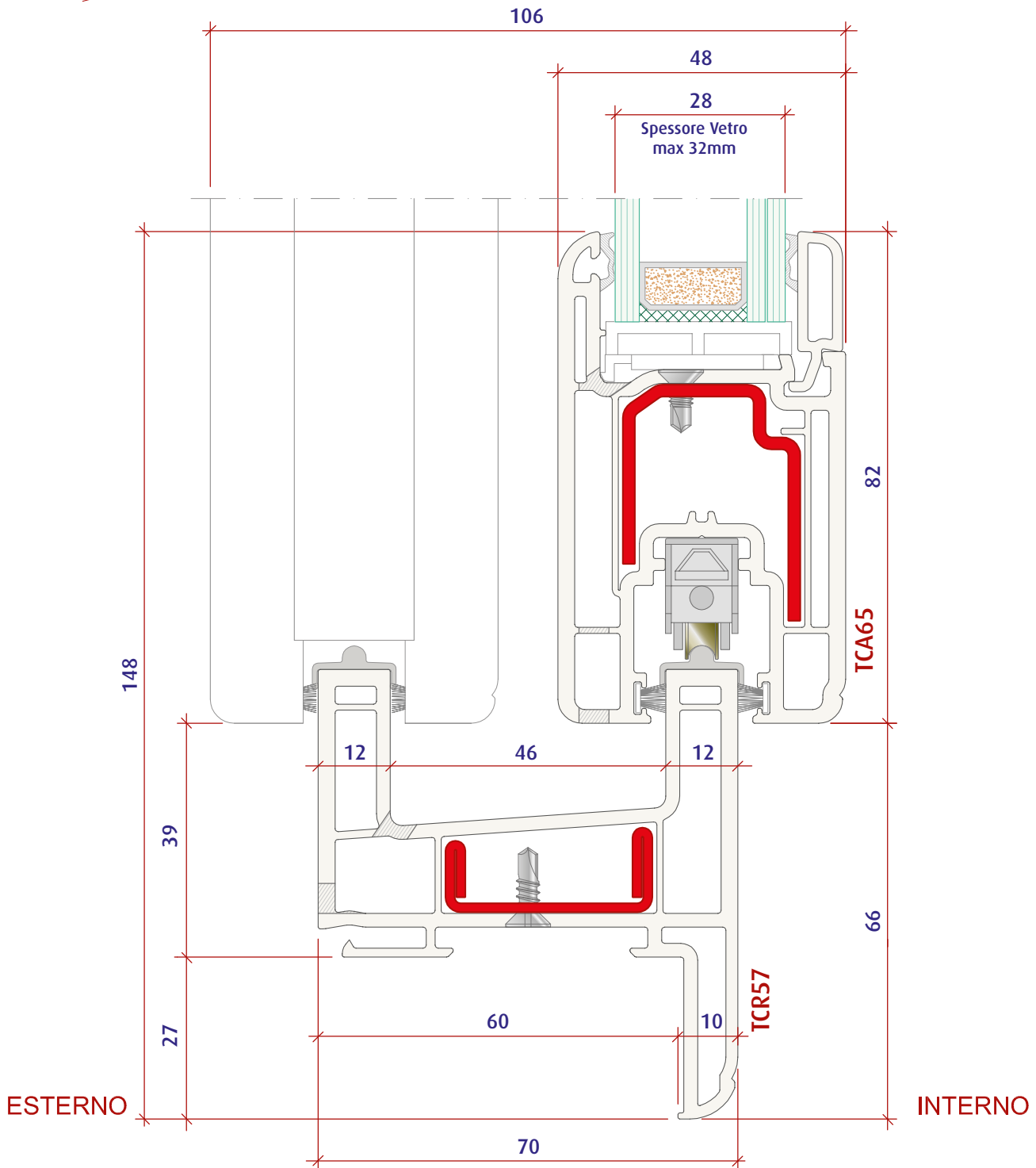
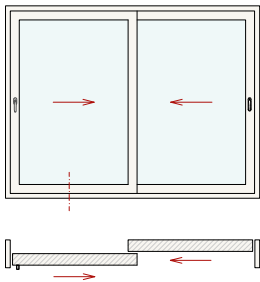
SEZIONE VERTICALE



SEZIONE ORIZZONTALE

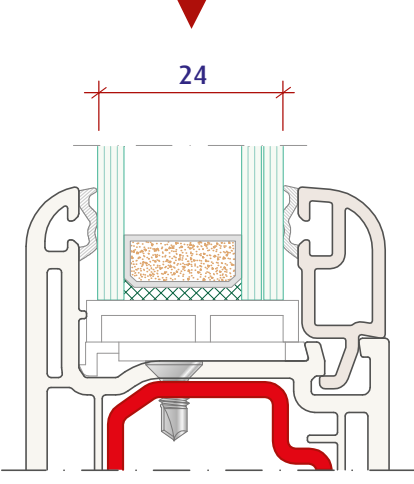
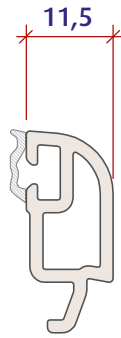
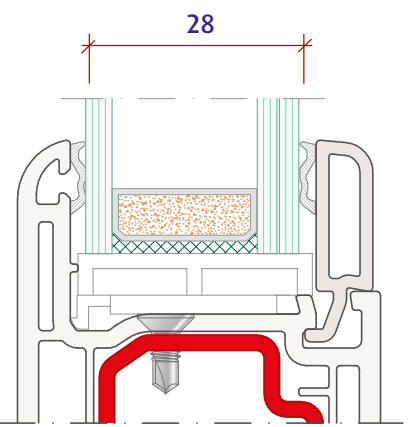
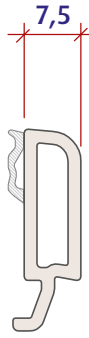
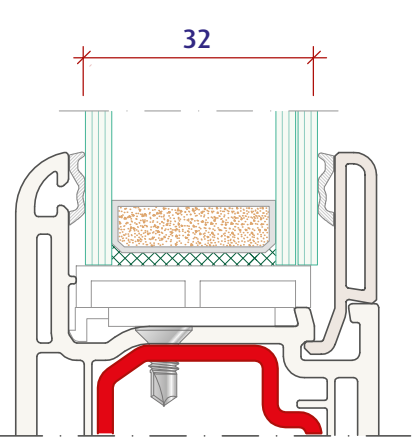
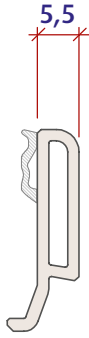
scala 1:3

Scorrevole a due Ante



NODO CENTRALE - ANTA: **TCR57 - TCA65**

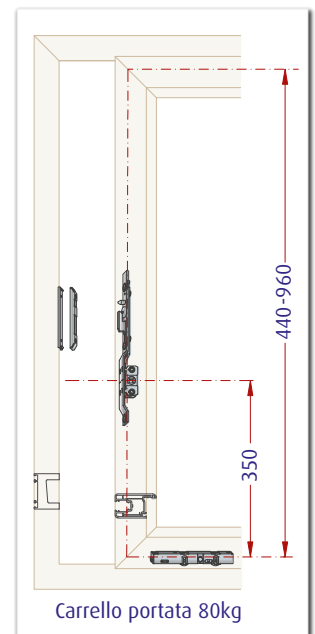
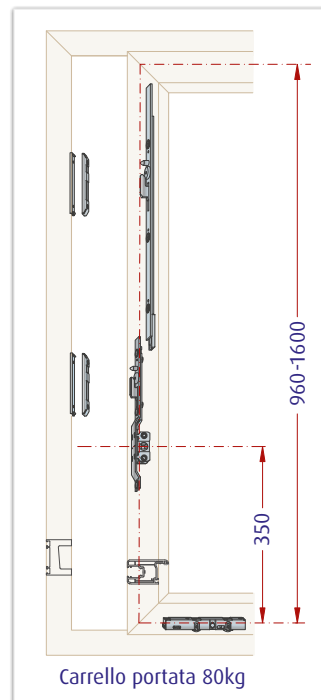
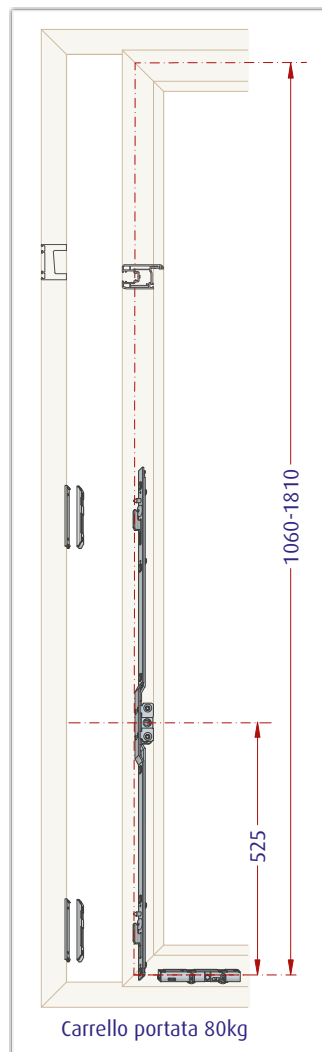
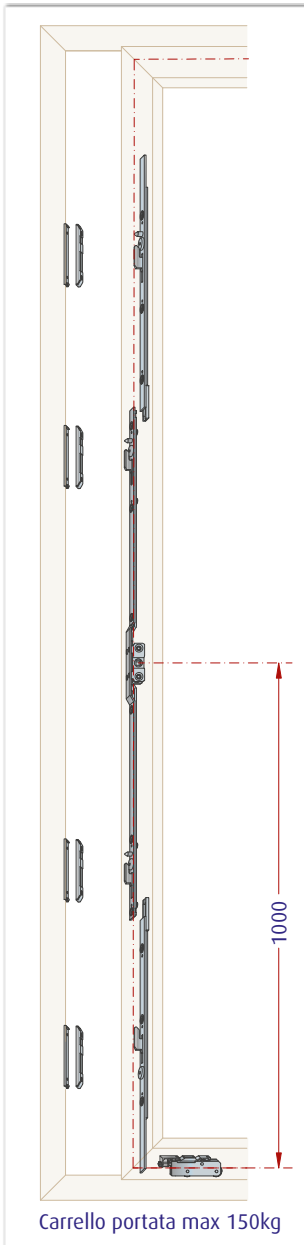
scala 1:1

| Fermavetri | | |
|---|---|----------|
| Spessore vetro | Sezione | Articolo |
|  <p>24</p> |  <p>11,5</p> | 3124 |
|  <p>28</p> |  <p>7,5</p> | 3038 |
|  <p>32</p> |  <p>5,5</p> | 12649 |

Schema Ferramenta

Lo scorrevole in linea "TC70 48/82", adatto sia per finestre che per porte-balconi, monta un sistema di ferramenta con cui è possibile spostare lateralmente ante con pesi max a 150kg in maniera pratica e in piena comodità.

La ferramenta è completamente incassata e carrelli robusti e resistenti fanno sì che l'anta scorra in maniera uniforme e silenziosa (portata fino a 150Kg).

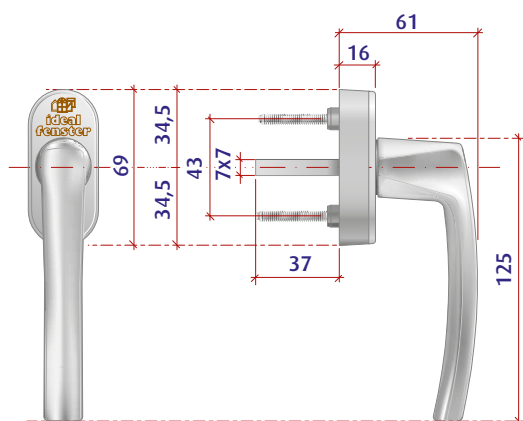


- Cremonese con chiusura a gancio e dispositivo di sicurezza antisollevamento con arresto ammortizzato;
- Versione standard o con chiave;
- Con antintrusione integrato grazie alla cremonese con punzone e gancio;
- Maniglie/maniglioni disponibili in vari colori;
- Carrello con cuscinetti a sfera regolabile in altezza.

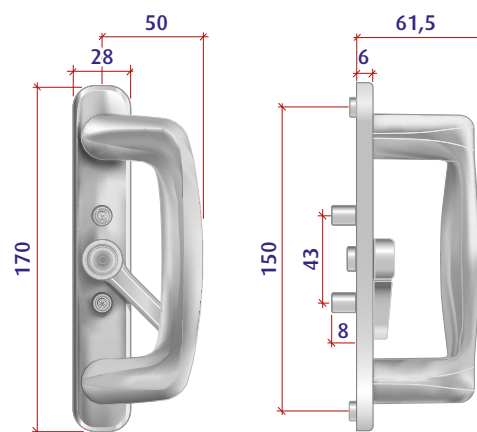
Maniglie

Tutte le maniglie sono solide e robuste, curate nei minimi dettagli e, grazie alla comoda impugnatura garantiscono una elevata praticità d'uso.

PORTE-FINESTRE ANTA PRIMARIA



PORTE ANTA PRIMARIA (su richiesta e con supplemento)

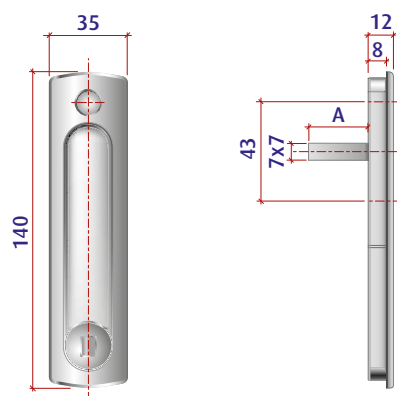


Per le **soluzioni a due ante scorrevoli mobili**, sovrapponibili, viene montata sull'anta più esterna una maniglia a scomparsa nel profilo: in tal modo le ante scorrevoli si possono sovrapporre del tutto.

L'azionamento della maniglia a scomparsa è semplice: basta sollevarla dalla piastra di base e ruotarla con un minima sforzo permettendo così l'apertura dell'anta scorrevole.

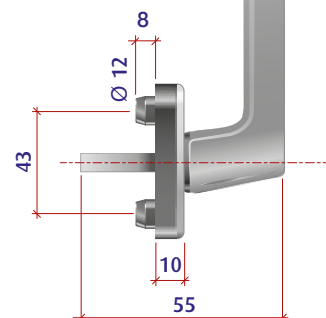
Con la stessa facilità viene riportata nella posizione originale. Le maniglie sono disponibili in bianco e F9 silver.

PORTE ANTA SECONDARIA A SCOMPARSA



PORTE-FINESTRE (su richiesta e con supplemento)

Sono inoltre disponibili su richiesta e con supplemento le martelline tipo PSK





La Finestra in PVC di Qualità Superiore

