

## Complimenti per i suoi nuovi serramenti di qualità!

Con i suoi nuovi serramenti Lei ha scelto un prodotto moderno e di alta qualità. Ci congratuliamo con Lei per questa decisione e siamo convinti che abbia fatto la scelta giusta, i suoi serramenti sono stati prodotti secondo le più recenti tecnologie. Affinché possa goderne l'utilizzo per molti anni senza preoccupazioni, abbiamo raccolto per Lei alcuni suggerimenti per un uso ed una cura corretti. Se seguirà le brevi istruzioni indicate qui di seguito, potrà, con minimo impegno, mantenere alto il valore dei suoi serramenti per molti anni a venire.



# Cura e manutenzione dei serramenti in PVC

## Pulizia corretta

I profili in PVC **Ideal Fenster Group** si distinguono per la loro superficie particolarmente durevole e facilmente pulibile. Pertanto, per la pulizia dei serramenti, è di norma sufficiente utilizzare acqua tiepida con un detergente o un detersivo delicato. Detergenti abrasivi e detersivi per la casa o per i vetri con componenti aggressivi, come ad esempio alcol o sale ammonico, possono intaccare e danneggiare la superficie del vetro, del telaio e le guarnizioni. Voglia gentilmente utilizzare solo panni o spugne detersivi morbidi.



### SUGGERIMENTO

*Dopo aver eseguito la pulizia sui telai dei suoi serramenti, è preferibile non asciugarli strofinando. La strofinatura, infatti, produce nel PVC una carica elettrostatica e di conseguenza le particelle di polvere vengono nuovamente attratte. Pulendo invece con un panno inumidito con acqua e sapone, si elimina la carica e si impedisce una nuova formazione di carica elettrostatica.*

## Controllo delle guarnizioni

Per respingere in modo duraturo l'acqua e le correnti d'aria, i serramenti in PVC **Ideal Fenster Group** sono provvisti di guarnizioni di tenuta con una durata di vita estremamente lunga. Ciò nonostante, le guarnizioni all'interno del telaio devono essere periodicamente controllate, sia per quanto riguarda la loro sede che il loro stato, e devono essere pulite con acqua e detergente delicato. Per evitare infiltrazioni di umidità, è bene controllare anche ogni tanto le fughe sigillanti tra il telaio e l'opera di muratura. Qualora il materiale di tenuta presentasse crepe o si staccasse in una qualsiasi zona La preghiamo di segnalarlo al Suo venditore di serramenti **Ideal Fenster Group**.

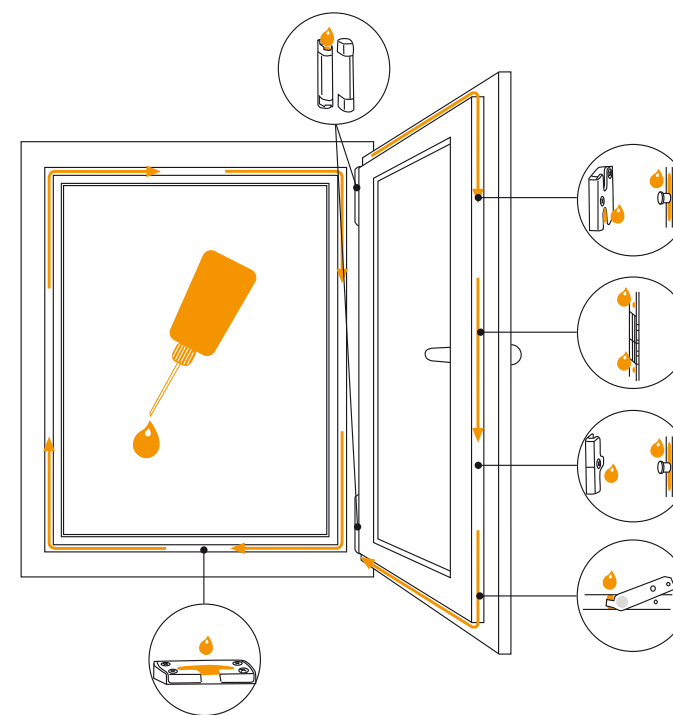


## Manutenzione della ferramenta

La ferramenta dei suoi nuovi serramenti è tecnicamente molto evoluta, e non le darà alcun problema se trattata con cura.

È consigliabile lubrificare almeno una volta l'anno tutte le parti mobili della ferramenta con grassi od oli privi di acidi e resine e, qualora necessario, serrare le viti di fissaggio.

I suoi serramenti ne saranno grati, contraccambiando negli anni con una facilità di movimento ed un funzionamento perfetto!



## Registrazione della ferramenta

I suoi serramenti sono stati montati e registrati accuratamente da un tecnico esperto **Ideal Fenster Group**. Pertanto la registrazione della ferramenta non dovrebbe essere necessaria. Forti sollecitazioni o movimenti estremi possono tuttavia richiedere, nel corso degli anni, una nuova registrazione nei punti meccanici di seguito elencati. Si raccomanda di far eseguire tali operazioni da personale specializzato.

- regolazione laterale in alto (sulla cerniera della forbice)
- regolazione laterale in basso (sul supporto inferiore)
- regolazione dell'altezza (sulla cerniera angolare)
- regolazione della pressione di contatto (sul supporto inferiore)
- regolazione della pressione di contatto (regolazione dei riscontri di chiusura)

### SUGGERIMENTO

*Solo le ante registrate perfettamente possono garantire insonorizzazione e tenuta ottimali. Per risolvere eventuali problemi ed eseguire la registrazione dei serramenti, siamo naturalmente sempre a vostra completa disposizione.*

### SUGGERIMENTO

*Per favorire una deviazione diretta dell'acqua (che potrebbe penetrare all'interno del telaio in caso di pioggia battente o con la finestra in posizione di ribalta), ogni finestra è dotata delle cosiddette aperture di scarico dell'acqua. A finestra aperta, tali aperture si trovano all'interno del telaio. È bene controllarle regolarmente ed eliminare eventuali intasamenti.*

## Arieggiare in modo appropriato

Un'aerazione eseguita con regolarità comporta una regolazione dell'umidità dell'aria, assicurando un clima piacevole della stanza.

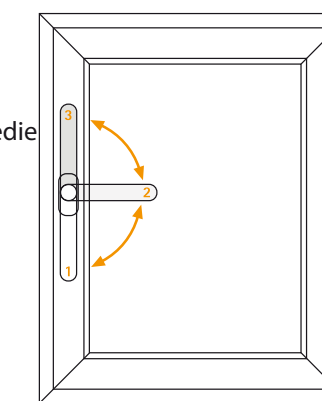
Per evitare che venga dispersa dell'energia preziosa durante il cambio d'aria, raccomandiamo di arieggiare per un breve intervallo, ma in modo intenso. Per questa operazione è consigliabile chiudere i termosifoni. Arieggiando con i serramenti spalancati, in pochi minuti si ottiene un cambio quasi completo dell'aria della stanza, senza raffreddare gli accumulatori di calore dell'abitazione (pareti/termosifoni/mobili). Soprattutto nei luoghi dove si concentra l'umidità d'aria, cioè il bagno e la lavanderia, o dopo aver eseguito lavori d'intonaco o pittura, è necessario arieggiare con regolarità per evitare l'eventuale formazione di muffa.



## Istruzione per un uso conforme alle istruzioni

Aprire e chiudere le finestre facendo sempre attenzione. Durante la manovra porre particolare attenzione al corretto posizionamento della maniglia:

- 1 Maniglia in senso verticale verso il basso: l'anta è chiusa
- 2 Maniglia in senso orizzontale: posizione di apertura a battente
- 3 Maniglia in senso verticale verso l'alto: l'anta è in posizione di ribalta



**Attenzione:**  
Evitare posizioni intermedie della maniglia.  
Potrebbero causare malfunzionamenti.

### SUGGERIMENTO

*Potrebbe accadere che l'anta venga aperta anche con maniglia in posizione di ribalta a causa di un posizionamento scorretto della stessa. Non c'è da preoccuparsi: la forbice di sicurezza trattiene in modo sicuro l'anta nella parte superiore! Posizionare semplicemente la maniglia verso l'alto e spingere l'anta verso il telaio. Mettere la maniglia in posizione orizzontale, spingere nuovamente e chiudere la finestra (maniglia in posizione verticale verso il basso). La sua finestra è ora nuovamente funzionante.*

## Istruzioni di sicurezza

- Non spingere l'anta contro la spalletta del muro, poiché le cerniere potrebbero essere sovraccaricate.
- Non sottoporre l'anta ad alcun carico aggiuntivo, ad esempio appoggiandosi. In caso di eccessiva sollecitazione sussiste il pericolo di rottura delle cerniere.
- Assicurarsi che la finestra aperta non sbatta. Tra il telaio e l'anta potrebbero restare incastrate o schiacciate parti del corpo. Pericolo di ferimento!
- Non incastrare oggetti tra il telaio e l'anta. Per assicurare l'anta in posizione aperta, eseguiamo volentieri il montaggio di un fermo meccanico.

## Avvertenze generali

La pulizia e la cura dei serramenti sono necessarie per la salvaguardia del loro valore. Dopo aver montato i serramenti, la prima pulizia dovrebbe avvenire a breve (entro 4 settimane), in seguito pulire ad intervalli regolari (mantenere almeno l'intervallo semestrale). L'acquirente è responsabile della pulizia e della cura idonea dei serramenti. Il venditore non può rispondere di danni e reclami riconducibili ad una scarsa pulizia e cura.