



**PRIMUS**

**MD76**

Das System für wichtige Projekte



**ideal fenster**  
*Group*

Das **PVC - Fenster** der gehobenen Qualität



## Oberflächen und Farben

Fenster mit weißer, glatter Oberfläche oder doch lieber farbig oder mit täuschend ähnlichem Holz-Dekor? Wählen sie selbst und verleihen Sie so Ihrem Haus eine ganz besondere Note!

Zu unserem Standardangebot, das in kurzer Zeit lieferbar ist, gehören außer der Farbe Weiß (RAL 9016) auch die Holzoptikvarianten Golden Oak, Nussbaum Weiß Foliert und Anthrazit Grau.

Für größere Bestellmengen sind weitere Folierungen im Angebot.

### GRUNDKÖRPER Extrudiert in Klimaklasse S

Weiß RAL 9016



### FARBFOLIEN

Standard mit schneller Lieferung

Standard mit längeren Lieferzeiten

110 - Golden Oak

154\_Nussbaum

100\_Weiß Foliert

072 - Anthracite Grau  
nur in große Menge  
verfügbar



Farbmuster können geringfügig vom Original abweichen.

$U_w = \sim 0,8$   
mit Dreifach  
Isolierverglasung

$U_w = \sim 1,1$   
mit Zweifach  
Isolierverglasung

**Profil mit 6 Kammern mit 76mm  
Bautiefe und dreifacher Dichtung**

Klassisches Design und elegante Form mit weicher Linienführung, die sich jeder Raumsituation anpasst. Die linearen und glatten Oberflächen erleichtern die Bedienung und die Wartung. Moderne Isolierverglasungen und hochwertige Profile garantieren optimale Wärme und Schalldämmung.

- 6 Kammern-Profil mit 76/80mm Einbautiefe, in Klimaklasse "S" und extrudiert in Klasse RAL A (laut der alten Vorschriften RAL)
- 3-fach-Dichtungssystem mit "offener Fuge"
- Stahlaussteifungen mit spezieller Struktur, mehrfach gebogen und mit erhöhter Dicke (Verstärkung des Flügels 2mm) garantieren für höchste Stabilität, langfristige Funktionalität, Unterstützung von schweren Gläsern, sowie die Verwendung von Einbruchschließeinheiten.
- Schwarzer Abstandhalter gefüllt mit Dehydratationssalzen, um die Bildung von Feuchtigkeit im Inneren des Glases zu verhindern
- Isolierverglasung, bis zu einer Dicke von 30mm. Innenseite immer mit Verbund - Sicherheitsglas. Es besteht die Möglichkeit, Gläser mit einer Dicke bis zu 44mm zu installieren mit einer Kombination von Gläsern für jeden Bedarf.



Copyright IDEAL-FENSTER Group GmbH - Stand 16/11/2018 - Im Zuge der ständigen Produktentwicklung behält sich die Firma das Recht vor, Änderungen und Verbesserungen ohne vorherige Mitteilung anzubringen.

**Technische Daten**

• Wärmedurchgangskoeffizient des Profils	$U_f$	1,2
• Durchschnittlicher Wärmedurchgangskoeffizient des Fensters mit $U_g$ 1,0	$U_w$	$\sim 1,1^{**}$
• Durchschnittlicher Wärmedurchgangskoeffizient des Fensters mit $U_g$ 0,6	$U_w$	$\sim 0,8^{**}$
• Luftwiderstandsklasse gegen Windlasten (UNI EN 12210)*	Klasse	C3/B4
• Schlagregendichte (UNI EN 12208)*	Klasse	9/A
• Luftdichte (UNI EN 12207)*	Klasse	4

\* Die Werte beziehen sich auf Fensterelemente mit 4-seitigem Blendrahmen, Abstandhalter Warm Edge IF 0,039. Die thermisch getrennte Schwelle ist nicht zertifiziert und beeinträchtigt die geprüften Werte.

\*\* Tests beziehen sich auf ein zweiflügeliges Fenster 1250x2100 mm (Breite x Höhe)

Maximale Umweltfreundlichkeit, dank der Stabilisatoren in Calcium und Zink



Beispiel mit  
FENSTERBESCHLAG  
in **RC1**  
EINBRUCHHEMMEND  
ZERTIFIZIERT

## Qualitätsbeschläge

Das innovative System der Dreh – Kipp - Beschläge überzeugt in ihrer Eleganz, hohen Sicherheit und Funktionalität sowie in der Verwendung von hochwertigen Materialien.

Die Qualitätsbeschläge können mit einem einbruchhemmenden System in der Klasse **RC1** (zertifiziert) ausgestattet werden. Ein umlaufender Beschlag schützt auf allen vier Seiten bei einflügeligen Fenstern, aber auch bei zweiflügeligen Fenstern die beiden Flügel.

Es besteht die Möglichkeit, Fenster bis zu einer Widerstandsklasse **RC2** (auf Anfrage), zu realisieren.

### ● Sicherheitsschließteile IdealSecur

Bei unseren Fenstern werden 4 Sicherheitsschließteile pro Flügel montiert (anstatt des Standards 1-2), um eine hohe Einbruchssicherheit zu gewährleisten (Standard RC1 zertifiziert). Die besondere Konstruktion der Schließteile mit einer Basis aus Kunststoff und den obigen Teil aus Stahl, versichern eine ausgezeichnete Geschmeidigkeit der Pilzbolzen und eine geringe Abnutzung



### Bänder

- Tragfähigkeit 130kg pro Flügel
- Mehr Garantie im Vergleich zu den Standardbändern mit einer Tragfähigkeit von 80kg
- Elegantes Design
- Lackierte/beschichtete Bänder in Silber F9 oder weiß Ral 9016
- Ohne Abdeckkappen, welche sich mit der Zeit verfärben, kaputt oder verloren werden können
- Die obrigen Bänder sind mit Anti-Rutsch-Schutz der Zapfen, in Kippopposition, ausgestattet



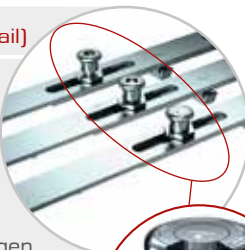
### Stulpflügelgetriebe

Mit Sicherheitsschließteilen und Anhebung des Flügels. Dieser Mechanismus verhindert die Öffnung mit einer Einbruchstange/Stock



### Sicherheitsschließzapfen (siehe Detail)

Alle Pilzbolzen sind selbstregulierend in der Höhe und ihre optimale Funktionalität ist in jeder Hinsicht/Situation gewährleistet, dank der besonderen Drehtechnik. Der Pilzbolzen passt sich automatisch an Veränderungen der Rahmenbedingungen an (beispielsweise aufgrund von Temperaturänderungen)

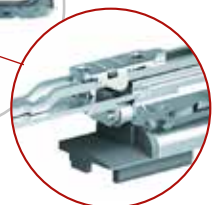


**GLASS FIXING** Tecnology  
Neue Technik  
der Scheibenverklebung

Bei all unseren Fenstern, entsprechend der Größe und der Farbe, fügen wir zwischen Flügel und Glas einen speziellen Kleber ein, um die Stabilität, die Sicherheit und die Garantie für eine optimale Funktionalität zu erhöhen.

### ● Eckumlenkung Hauptflügel und Stehflügel

Der untere Winkel ist mit einer Schließhilfe ausgestattet, damit der Flügel beim Schließen immer perfekt in Position gebracht werden kann (siehe Detail)



● **Spaltlüftung**



Diese Vorrichtung erlaubt eine dauerhafte, leichte Belüftung der Räume durch eine millimeterbreite Öffnung im oberen Bereich des Fensters, die mit dem Fenstergriff eingestellt wird. Zudem wird eine Schimmelbildung vermieden

○ **Sicherheitsverschluss**



Die Sicherheitsschließteile gewähren einen optimalen Verschluss des Fensters und eine hohe Einbruchssicherheit

**Flügelschere**



Die Schere erleichtert die Schließung und Öffnung der Fenster bei der Kippfunktion. Sie ist mit einem Blockier-system für das Schließen des Fensters bei starkem Wind in der Kippposition ausgestattet. Die Flügelschere hilft Fehlbedienungen des Flügels zu verhindern.

Die Niveauschaltsperrre wird auf das Getriebe montiert um Fehlbedienungen des Griffes beim Öffnen zu verhindern.

**Getriebe/Sicherheitsschließbolzen**



Riegel für Fenstertüren mit dem System "confort" in der Kippposition, erlaubt das Blockieren des Flügels ohne den Griff zu betätigen.

**Schutzblech**



welches auf dem Getriebe, auf Griffhöhe (Außenseite) montiert wird, schützt das Fenster vor unerlaubten Öffnen/Durchbohren von außen

**Griff HOPPE Secustik**



Die SECUSTIK Technik erlaubt eine normale Bedienung des DK Fenstergriffes von innen, verhindert aber gleichzeitig, dass eine unerwünschte Handhabung von außen das Fenster öffnet

● **Sicherheitsschließteile Fenstertür**



Eckumlenkung mit Sicherheitsspalzzapfen. Die Kombination aus hochfestem Stahl und PVC versichert die Resistenz gegen Verschleiß wie noch nie zuvor

**Öffnungsposition des Griffes**

Flügel in Kipp - Position geöffnet

45° - Flügel in Spaltlüftung geöffnet

90° - komplette Öffnung des Flügels (Dreh)

180° - Flügel geschlossen

**10 JAHRE GARANTIE**

DIREKT VON UNSEREN LIEFERANTEN



### Isoliergläser

Die Qualität der Isoliergläser trägt wesentlich zur Güte eines Fensters bei, besteht dieses ja zu 80% aus Glas. Die thermische Isolierfähigkeit ist für Komfort und Energieeinsparung ausschlaggebend.

Die Werte, die die Qualität der Isoliergläser bestimmen sind der Wärmedurchgangskoeffizient, in **Ug** ausgedrückt und der Schallschutz, in **dB** gemessen. Je tiefer der **Ug** Wert, desto mehr isoliert die Glasscheibe; je höher der Wert in **dB**, desto besser der Schallschutz.

### Moderne Technologie für Top - Isoliergläser

- Isoliergläser mit besonders hohem Isolierwert:
  - Zweifach-Verglasung als Standard Ug = 1,0
  - Dreifach-Verglasung Ug = 0,6
- Argon Gas (97%):
  - Erhöht die thermische Isolierung und verringert die Kondensatbildung

- Standard - Abstandhalter 18 - 20mm:
  - Bessere thermische und akustische Isolierfähigkeit
- Sicherheitsverglasung 33.1:
  - Bessere Lärmreduzierung (Standard ca. 37dB)

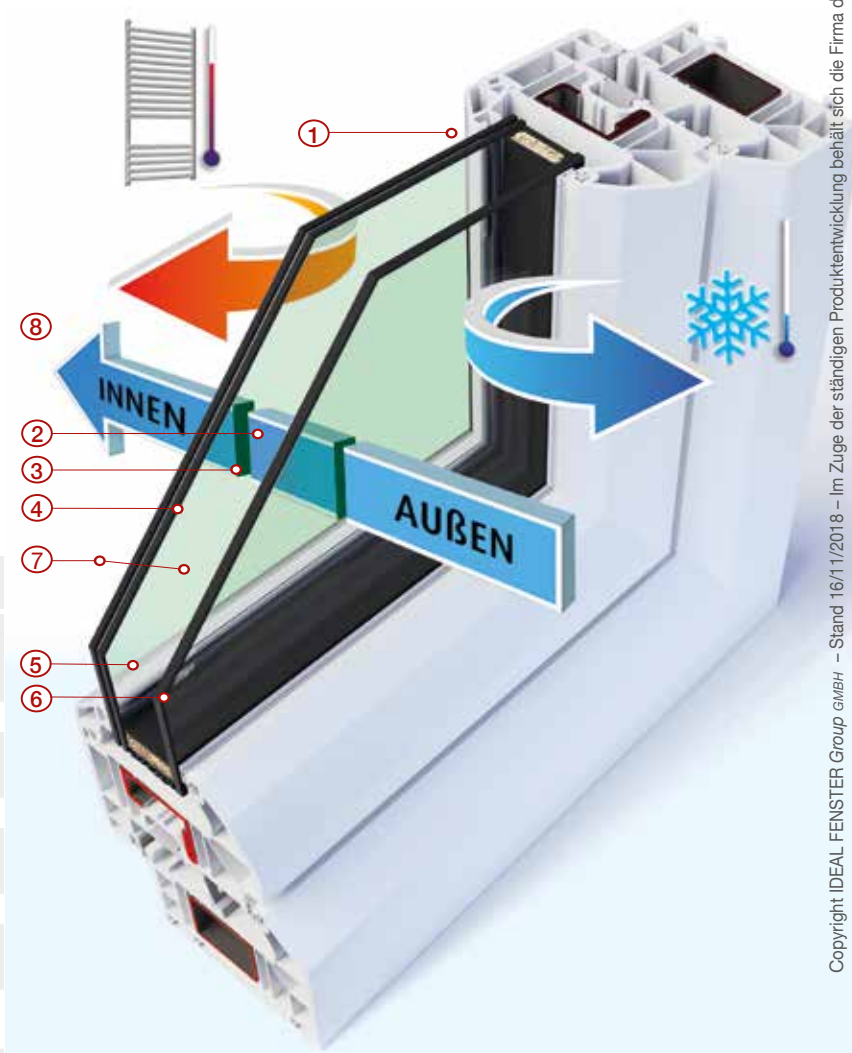
### Thermische Isolierung

5 gute Gründe um eine Isolierverglasung mit  $g = 1,0 \text{ W/m}^2\text{K}$  mit hoher energetischer Effizienz als Standardausführung zu wählen.

- Energieeinsparung und optimale Isolierung mit einem Ug Wert von 1,0
- Hohe Lichtdurchlässigkeit
- Senkung der Heizungskosten dank geringerem Wärmeverlust
- Wirksamer Umweltschutz und Reduzierung der CO2 Emissionen
- Mehr Komfort dank einer besseren Verteilung der Wärme

#### Standard Isolierverglasung

- ① Innenscheibe Sicherheitsglas 33.1 (mit besserer Lärmreduzierung)
- ② Scheibe außen von 4mm
- ③ Niedriges Emissionssystem
- ④ Füllung der Zwischenräume mit Argon Gas zu 97%
- ⑤ Salze um Feuchtigkeit zu entziehen
- ⑥ Thiokol Kleber
- ⑦ Kantenschliff (geringes Risiko von Harrissen und Sprüngen)
- ⑧ Lichtdurchlässigkeit TL 71% und Gesamtenergiedurchlässigkeit g Wert = 53%



**Meist verwendete Isoliergläser**

	4:-20-33.1 Standard Glas	33.1:-18-33.1 Sicherheits Verglasung	4:-16-4-14--33.1 3-fach-Verglasung mit Einbruchssicherheit	33.1:-15-4-12--33.1 3-fach-Verglasung	4SEL70/35-20-33.1 Selektiv ≤ 35%	33.1SEL70/35-18-33.1 Selektiv ≤ 35% Einbruchssicherheit
Wärmedurchgangskoeffizient (Ug) W/m²K EN 673	1,0	1,0	0,6	0,7	1,0	1,0
Schalldämmung ca. (Rw) dB	37	37	36	38	37	37
Lichtdurchlässigkeit EN410 (TL) %	71	70	71	70	69	68
UV Durchlässigkeit EN410	23	23	16	15	13	13
Gesamtenergie durchlässigkeit (Fsg) %	48	46	52	51	35	34
Isolierglasstärke mm	30	31	44	44	30	31
Gewicht Kg	25,5	31	35,5	41	25,5	31

Die angegebenen Werte sind Richtwerte und beziehen sich ausschließlich auf die Verglasungen

**Alle Gläser werden mit dem schwarzen thermischen Abstandhalter Warm Edge WE-n-[Ψ(Psi)] 0.039 montiert und die Glaskammern mit Argon 97% gefüllt**

**Garantie: bis zu 10 Jahren direkt vom Glashersteller.** (Siehe Normen der Glasherstellervereinigung Assovetro)

**Grenze der Gesamtenergiedurchlässigkeit: gtot = ≤35%**  
(laut Ministerialdekret, vom 26/06/2016)

Nur die Fenster, mit transparenter Verglasung, positioniert von Ost nach West, nach Süden gerichtet, sind abhängig von der Einhaltung der Werte. Dieses Dekret sieht vor, dass die verglasten Elemente mit beweglichen Beschattungssystemen (Vorhänge, Jalousien, Raffstore), oder mit einem selektiven Glas mit einer Gesamtenergiedurchlässigkeit von  $g = \leq 35\%$ , ausgestattet sein müssen. Diese Verordnung bedeutet, dass der Eintritt der Sonneneinstrahlung durch das Glas beschränkt wird, der Innenbereich während der Sommerzeit nicht überhitzt, und dadurch die Verwendung von Klimaanlage begrenzt wird.

**Schalldämmung**

Unsere Fenster schützen Sie vor Lärm, dank der hohen Schall- und Wärmedämmung der verwendeten Materialien. Isoliergläser mit Scheiben verschiedener Stärke, die Verwendung von Schalldämmscheiben „Silence“ und eine einwandfreie Montage der Fenster sind die Voraussetzung, um beste Schalldämmwerte zu erreichen.

Isolierglas	Rw des Fensters		
	Rw (c, ctr)dB	C 100-5000	Ctr 100-5000
44.2Phon-20Arg--33.1	41 (-1; -4)dB	0dB	-4dB
44.2Phon-20Arg--33.2Phon	44 (-2; -6)dB	-1dB	-6dB
66.2Phon-18Arg-44.2Phon	44 (-1; -3)dB	0dB	-3dB

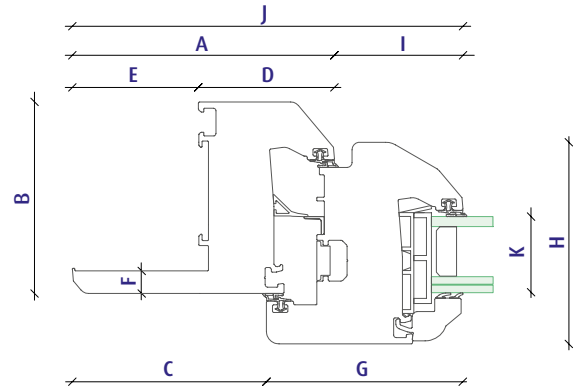
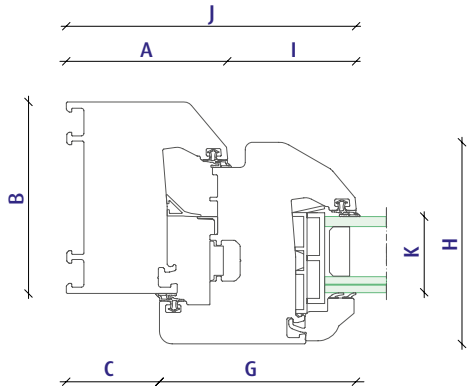
Je höher dieser Wert, desto besser die Schalldämmung

Die Bewertung stützt sich auf Laborwerte laut Iso 717-1. Die Werte beziehen sich auf einflügelige Fenster mit Ausmaß 1230x1490mm mit 4seitigem Rahmen. Die Werte wurden von vergleichbaren Systemen abgeleitet.



**Profilkombination**

Blendrahmen	A	B	C	D	E	F	Flügel	G	H	I	J	K	Flügel	G	H	I	J	K
PN64	64	76	36				PA78	78	80	50	114	44	PA105	105	70	77	141	44
PR104	104	76	76	54	50	10	PA78	78	80	50	154	44	PA105	105	70	77	181	44

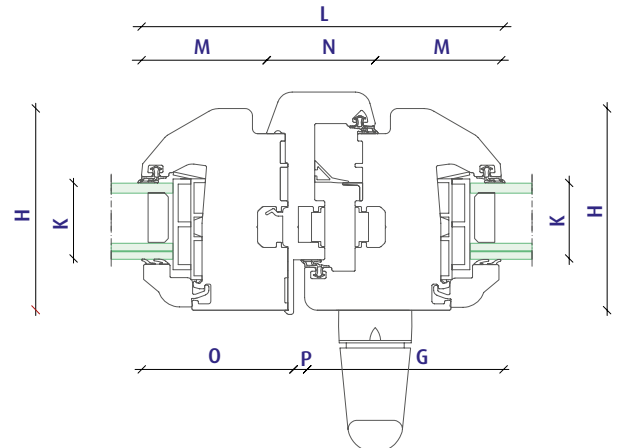
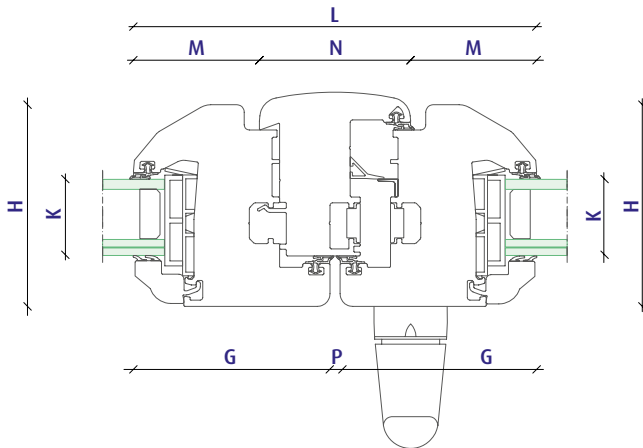


**Symmetrische Stulpkombination (Standard)**

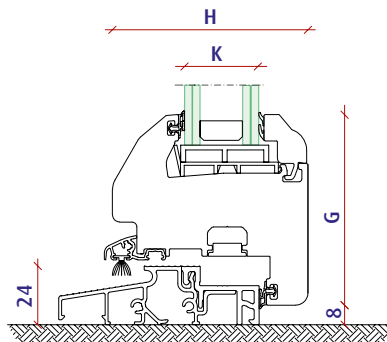
Stulpkombination	N	Flügel	G	H	L	M	P	K
PSB60	60	PA78	78	80	160	50	4	44
PrESB72	60	PA105	105	70	214	77	4	44

**Asymmetrische Stulpkombination (Nicht standard)**

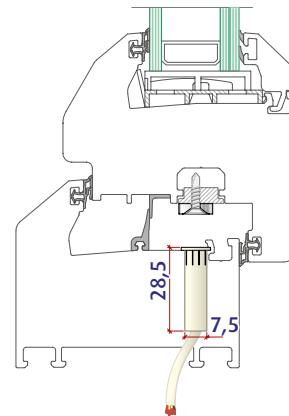
Stulpkombination	N	Flügel	G	H	L	M	O	P	K
PSB43	43	PA78	78	80	143	50	60,5	4,5	44
PrEB54	43	PA105	105	70	197	77	87,5	4,5	44



**Thermisch getrennte Schwelle 20mm (mit begrenzter Dichtheit)**



**Allarm - Kontakt (auf Anfrage)**



**ideal fenster** group

Das PVC - Fenster der gehobenen Qualität

www.idealfenster.com

