

# Softline MD82

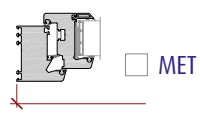
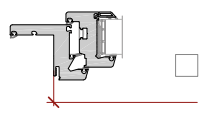
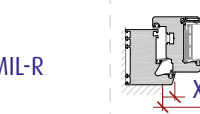
MODULO D'ORDINE



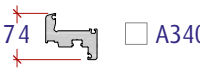
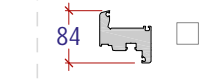



**ideal fenster**  
*Group*

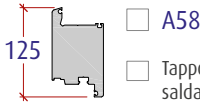
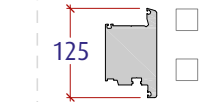
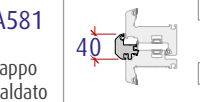

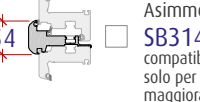
La **Finestra in PVC** di Qualità Superiore

Cliente: .....	Inoltrato da: .....	Consegna presso: .....
.....	In data: .....	Nome/Cognome: .....
.....	Riferimento: .....	Via/Piazza: .....
.....	Sett. di consegna richiesta c.a.: .....	Città: .....

<b>MISURA FORNITA</b>	<b>FALSI TELAI</b>	<b>QUOTA CANTIERE</b>
 <input type="checkbox"/> MET  <input type="checkbox"/> MIL-R  <input type="checkbox"/> IL	<input type="checkbox"/> Dx X ..... <input type="checkbox"/> Sx X ..... <input type="checkbox"/> Sopra X ..... <input type="checkbox"/> Sotto X ..... <input type="checkbox"/> PVC A1 63/75 <input type="checkbox"/> PVC A1 40/68	..... metri s.l.m. <b>IMBALLO</b> <input type="checkbox"/> Cavallette a perdere

<b>TELAI</b>	<b>FORI DI FISSAGGIO</b>
 <input type="checkbox"/> N295  <input type="checkbox"/> N296 <input type="checkbox"/> XPS con supplemento  <input type="checkbox"/> R300  <input type="checkbox"/> R052	<b>con supplemento</b> <input type="checkbox"/> 4 lati <input type="checkbox"/> 3 lati <input type="checkbox"/> Dx e Sx

<b>ANTE</b>	<b>ANTE</b>	<b>ANTE</b>	<b>ANTE</b>	<b>ANTE</b>
 <input type="checkbox"/> A340  <input type="checkbox"/> A341 su richiesta con supplemento  <input type="checkbox"/> A347 su richiesta con supplemento  <input type="checkbox"/> A345 <input type="checkbox"/> Tappo saldato  <input type="checkbox"/> A346 <input type="checkbox"/> Tappo saldato				

<b>ANTE</b>	<b>SCAMBIO BATTUTA</b>
 <input type="checkbox"/> A580 <input type="checkbox"/> Tappo saldato  <input type="checkbox"/> A581 <input type="checkbox"/> Tappo saldato	 <input type="checkbox"/> Asimmetrico SB313 compatibile solo A340 <input type="checkbox"/> con listello agg. interno con supplemento  <input type="checkbox"/> Asimmetrico SB314 compatibile solo per ante maggiorate  <input type="checkbox"/> Simmetrico SB316

<b>FERRAMENTA</b>
<b>CERNIERE A VISTA</b> <input type="checkbox"/> ID22 <input type="checkbox"/> RC1 <input type="checkbox"/> RC2 <b>CERNIERE NASCOSTE</b> <input type="checkbox"/> N-ID22 <input type="checkbox"/> N-RC1 <input type="checkbox"/> N-RC2

<b>COLORE CERNIERE</b>	<b>COLORE COPERTURE</b>	<b>COLORE MARTELLINA/MANIGLIA</b>	<input type="checkbox"/> Esclusa
<input type="checkbox"/> Verniciata F9 <input type="checkbox"/> Verniciata Bianca	<input type="checkbox"/> Marroni* <input type="checkbox"/> Ottonate* <input type="checkbox"/> Panna* Coperture colorate* con supplemento	<input type="checkbox"/> F9 <input type="checkbox"/> Bianca <input type="checkbox"/> Marrone <input type="checkbox"/> Ottone <input type="checkbox"/> Inox	

<b>COLORE SERRAMENTO</b>		
<input type="checkbox"/> Bianco simile RAL 9016 <input type="checkbox"/> Pellicolato su 2 lati <input type="checkbox"/> Panna simile RAL 9001 <input type="checkbox"/> Pellicolato lato interno <input type="checkbox"/> Pellicolato lato esterno	<input type="checkbox"/> Golden Oak ..... 2178.001 <input type="checkbox"/> Noce ..... 2178.007 <input type="checkbox"/> Winchester ..... 49240	<input type="checkbox"/> Siena Rosso ..... 49233 <input type="checkbox"/> Siena Noce ..... 49237 <input type="checkbox"/> Bianco Pellicolato ..... 9152.05 <input type="checkbox"/> Grigio Liscio ..... 715505-083

<b>VETRO</b>	<b>DISTANZIATORE</b> *Con supplemento
<input type="checkbox"/> Triplo <input type="checkbox"/> Doppio <input type="checkbox"/> ..... Ug ..... ~ ..... dB <input type="checkbox"/> 4: - 20 - 4 - 18 - :33.1 ..... Ug 0,5 ..... ~ 37 dB <input type="checkbox"/> 33.1: - 20 - 4 - 16 - :33.1 ..... Ug 0,5 ..... ~ 39 dB	<input type="checkbox"/> WarmEdge - Nero <input type="checkbox"/> Altro colore* ..... <input type="checkbox"/> Alu nero <input type="checkbox"/> Altro colore* .....

<b>Apertura - Schizzo</b>	<b>Vetro ornamento</b>	<b>Ferramenta / Maniglie</b>	<b>Note / Accessori</b>
Vista interna Pos. edilizia Pz ..... L ..... x H ..... Bianco simile RAL 9016	<input type="checkbox"/> Stampato C <input type="checkbox"/> Satinato <input type="checkbox"/> ..... Rifilare il telaio di Sx A Dx B	<input type="checkbox"/> Balkover cilindro <input type="checkbox"/> Porte secondarie n6y <input type="checkbox"/> Portoncino <input type="checkbox"/> Martelline con chiave <input type="checkbox"/> Maniglia int./est. <input type="checkbox"/> Maniglia int./maniglione est. <input type="checkbox"/> Cilindro	

<b>Apertura - Schizzo</b>	<b>Vetro ornamento</b>	<b>Ferramenta / Maniglie</b>	<b>Note / Accessori</b>
Vista interna Pos. edilizia Pz ..... L ..... x H .....	<input type="checkbox"/> Stampato C <input type="checkbox"/> Satinato <input type="checkbox"/> ..... Rifilare il telaio di Sx A Dx B	<input type="checkbox"/> Balkover cilindro <input type="checkbox"/> Porte secondarie n6y <input type="checkbox"/> Portoncino <input type="checkbox"/> Martelline con chiave <input type="checkbox"/> Maniglia int./est. <input type="checkbox"/> Maniglia int./maniglione est. <input type="checkbox"/> Cilindro	

Apertura - Schizzo		Vetro ornamento	Ferramenta / Maniglie	Note / Accessori
Vista interna	<input type="checkbox"/> Telaio su 4 lati  <input type="checkbox"/> Soglia  <input type="checkbox"/> Trasverso anta	<input type="checkbox"/> Stampato C <input type="checkbox"/> Satinato <input type="checkbox"/> .....	<input type="checkbox"/> Balkover cilindro <input type="checkbox"/> Porte secondarie n6y <input type="checkbox"/> Portoncino <input type="checkbox"/> Martelline con chiave <input type="checkbox"/> Maniglia int./est. <input type="checkbox"/> Maniglia int./maniglione est. <input type="checkbox"/> Cilindro	..... ..... ..... ..... .....
Pos. edilizia		Rifilare il telaio di		
Pz .....		Sx    A    Dx		
L ..... x    H .....		B		
Apertura - Schizzo		Vetro ornamento	Ferramenta / Maniglie	Note / Accessori
Vista interna	<input type="checkbox"/> Telaio su 4 lati  <input type="checkbox"/> Soglia  <input type="checkbox"/> Trasverso anta	<input type="checkbox"/> Stampato C <input type="checkbox"/> Satinato <input type="checkbox"/> .....	<input type="checkbox"/> Balkover cilindro <input type="checkbox"/> Porte secondarie n6y <input type="checkbox"/> Portoncino <input type="checkbox"/> Martelline con chiave <input type="checkbox"/> Maniglia int./est. <input type="checkbox"/> Maniglia int./maniglione est. <input type="checkbox"/> Cilindro	..... ..... ..... ..... .....
Pos. edilizia		Rifilare il telaio di		
Pz .....		Sx    A    Dx		
L ..... x    H .....		B		
Apertura - Schizzo		Vetro ornamento	Ferramenta / Maniglie	Note / Accessori
Vista interna	<input type="checkbox"/> Telaio su 4 lati  <input type="checkbox"/> Soglia  <input type="checkbox"/> Trasverso anta	<input type="checkbox"/> Stampato C <input type="checkbox"/> Satinato <input type="checkbox"/> .....	<input type="checkbox"/> Balkover cilindro <input type="checkbox"/> Porte secondarie n6y <input type="checkbox"/> Portoncino <input type="checkbox"/> Martelline con chiave <input type="checkbox"/> Maniglia int./est. <input type="checkbox"/> Maniglia int./maniglione est. <input type="checkbox"/> Cilindro	..... ..... ..... ..... .....
Pos. edilizia		Rifilare il telaio di		
Pz .....		Sx    A    Dx		
L ..... x    H .....		B		
Apertura - Schizzo		Vetro ornamento	Ferramenta / Maniglie	Note / Accessori
Vista interna	<input type="checkbox"/> Telaio su 4 lati  <input type="checkbox"/> Soglia  <input type="checkbox"/> Trasverso anta	<input type="checkbox"/> Stampato C <input type="checkbox"/> Satinato <input type="checkbox"/> .....	<input type="checkbox"/> Balkover cilindro <input type="checkbox"/> Porte secondarie n6y <input type="checkbox"/> Portoncino <input type="checkbox"/> Martelline con chiave <input type="checkbox"/> Maniglia int./est. <input type="checkbox"/> Maniglia int./maniglione est. <input type="checkbox"/> Cilindro	..... ..... ..... ..... .....
Pos. edilizia		Rifilare il telaio di		
Pz .....		Sx    A    Dx		
L ..... x    H .....		B		
Apertura - Schizzo		Vetro ornamento	Ferramenta / Maniglie	Note / Accessori
Vista interna	<input type="checkbox"/> Telaio su 4 lati  <input type="checkbox"/> Soglia  <input type="checkbox"/> Trasverso anta	<input type="checkbox"/> Stampato C <input type="checkbox"/> Satinato <input type="checkbox"/> .....	<input type="checkbox"/> Balkover cilindro <input type="checkbox"/> Porte secondarie n6y <input type="checkbox"/> Portoncino <input type="checkbox"/> Martelline con chiave <input type="checkbox"/> Maniglia int./est. <input type="checkbox"/> Maniglia int./maniglione est. <input type="checkbox"/> Cilindro	..... ..... ..... ..... .....
Pos. edilizia		Rifilare il telaio di		
Pz .....		Sx    A    Dx		
L ..... x    H .....		B		
Apertura - Schizzo		Vetro ornamento	Ferramenta / Maniglie	Note / Accessori
Vista interna	<input type="checkbox"/> Telaio su 4 lati  <input type="checkbox"/> Soglia  <input type="checkbox"/> Trasverso anta	<input type="checkbox"/> Stampato C <input type="checkbox"/> Satinato <input type="checkbox"/> .....	<input type="checkbox"/> Balkover cilindro <input type="checkbox"/> Porte secondarie n6y <input type="checkbox"/> Portoncino <input type="checkbox"/> Martelline con chiave <input type="checkbox"/> Maniglia int./est. <input type="checkbox"/> Maniglia int./maniglione est. <input type="checkbox"/> Cilindro	..... ..... ..... ..... .....
Pos. edilizia		Rifilare il telaio di		
Pz .....		Sx    A    Dx		
L ..... x    H .....		B		

Apertura - Schizzo		Vetro ornamento	Ferramenta / Maniglie	Note / Accessori
Vista interna	<input type="checkbox"/> Telaio su 4 lati  <input type="checkbox"/> Soglia  <input type="checkbox"/> Traverso anta	<input type="checkbox"/> Stampato C <input type="checkbox"/> Satinato <input type="checkbox"/> .....	<input type="checkbox"/> Balkover cilindro <input type="checkbox"/> Porte secondarie n6y <input type="checkbox"/> Portoncino <input type="checkbox"/> Martelline con chiave <input type="checkbox"/> Maniglia int./est. <input type="checkbox"/> Maniglia int./maniglione est. <input type="checkbox"/> Cilindro	
Pos. edilizia		Rifilare il telaio di Sx    A    Dx B		
Pz .....				
L ..... x    H .....				

Apertura - Schizzo		Vetro ornamento	Ferramenta / Maniglie	Note / Accessori
Vista interna	<input type="checkbox"/> Telaio su 4 lati  <input type="checkbox"/> Soglia  <input type="checkbox"/> Traverso anta	<input type="checkbox"/> Stampato C <input type="checkbox"/> Satinato <input type="checkbox"/> .....	<input type="checkbox"/> Balkover cilindro <input type="checkbox"/> Porte secondarie n6y <input type="checkbox"/> Portoncino <input type="checkbox"/> Martelline con chiave <input type="checkbox"/> Maniglia int./est. <input type="checkbox"/> Maniglia int./maniglione est. <input type="checkbox"/> Cilindro	
Pos. edilizia		Rifilare il telaio di Sx    A    Dx B		
Pz .....				
L ..... x    H .....				


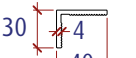

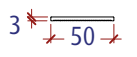
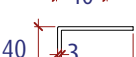
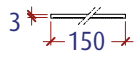
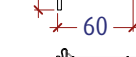
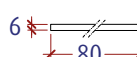



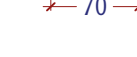
  

Apertura - Schizzo		Vetro ornamento	Ferramenta / Maniglie	Note / Accessori
Vista interna	<input type="checkbox"/> Telaio su 4 lati  <input type="checkbox"/> Soglia  <input type="checkbox"/> Traverso anta	<input type="checkbox"/> Stampato C <input type="checkbox"/> Satinato <input type="checkbox"/> .....	<input type="checkbox"/> Balkover cilindro <input type="checkbox"/> Porte secondarie n6y <input type="checkbox"/> Portoncino <input type="checkbox"/> Martelline con chiave <input type="checkbox"/> Maniglia int./est. <input type="checkbox"/> Maniglia int./maniglione est. <input type="checkbox"/> Cilindro	
Pos. edilizia		Rifilare il telaio di Sx    A    Dx B		
Pz .....				
L ..... x    H .....				

Apertura - Schizzo		Vetro ornamento	Ferramenta / Maniglie	Note / Accessori
Vista interna	<input type="checkbox"/> Telaio su 4 lati  <input type="checkbox"/> Soglia  <input type="checkbox"/> Traverso anta	<input type="checkbox"/> Stampato C <input type="checkbox"/> Satinato <input type="checkbox"/> .....	<input type="checkbox"/> Balkover cilindro <input type="checkbox"/> Porte secondarie n6y <input type="checkbox"/> Portoncino <input type="checkbox"/> Martelline con chiave <input type="checkbox"/> Maniglia int./est. <input type="checkbox"/> Maniglia int./maniglione est. <input type="checkbox"/> Cilindro	
Pos. edilizia		Rifilare il telaio di Sx    A    Dx B		
Pz .....				
L ..... x    H .....				

**PROFILI / ANGOLARI**

 N° br. ....	 N° br. ....	 N° br. ....
 N° br. ....	 N° br. ....	Art. .... N° br. ....
 N° br. ....	 N° br. ....	Art. .... N° br. ....
 N° br. ....	 N° br. ....	Art. .... N° br. ....
 N° br. .... + viti 108.016 obbligatorie	 N° br. ....	Art. .... N° br. ....
 N° br. ....		Art. .... N° br. ....

Telaio N295		Telaio R300		Telaio R052		Telaio N296	
Soglia termica TS24		Anta 340		Anta 341		Anta 347 - Anta Semicomplanare con supplemento	
 La soglia termica ribassata, per le sue caratteristiche, garantisce una tenuta aria, acqua e vento limitata. Consigliamo il telaio sui 4 lati per dare la massima tenuta.							
Anta 345 - Apertura interna maggiorata		Anta 346 - Apertura esterna maggiorata		Anta Porta A580 - Apertura Interna		Anta Porta A581 - Apertura Esterna	
SCAMBIO BATTUTA	Scambio battuta SB313 Asimm.	Scambio battuta SB313 Asimm.	Scambio battuta SB314 Asimm.	Scambio battuta SB316 Simm.			
	Compatibile solo con Ante A340  Con listello aggiuntivo interno con supplemento	Compatibile solo con Ante A340  Ingresso ferramenta 0	Compatibile solo con Ante Maggiorate  NON STANDARD				
PIANTONE	Piantone P310	Piantone P311		Zoccolo di inserimento Z92			
FALSI TELAI	PVC A1 63/75	Misure					
		<b>MET:</b> Misura Esterna Telaio					
	<b>PVC A1 40/68</b>	<b>MIL-R:</b> Misura Esterna Telaio Esclusa Aletta					
	<b>IL:</b> Luce architettonica						
	<b>X:</b> Valore da indicare, corrispondente alla sporgenza del telaio rispetto alla Luce Architettonica						



Amministrazione e Stabilimento 1

**Ideal Fenster** Group

Viale del Lavoro, 22/24

☎ (+39) 0445 329 000

info@idealfenster.it

I-36016 THIENE (VI)

☎ (+39) 0445 329 090



Sede Legale e Stabilimento 2

**Ideal Fenster** Group

Via Emilia Ovest, 95 (entrata Via Abruzzo) I-29010 S.NICOLÒ (PC)

☎ (+39) 0523 783 011

info@idealopen.com

☎ (+39) 0523 783 090

