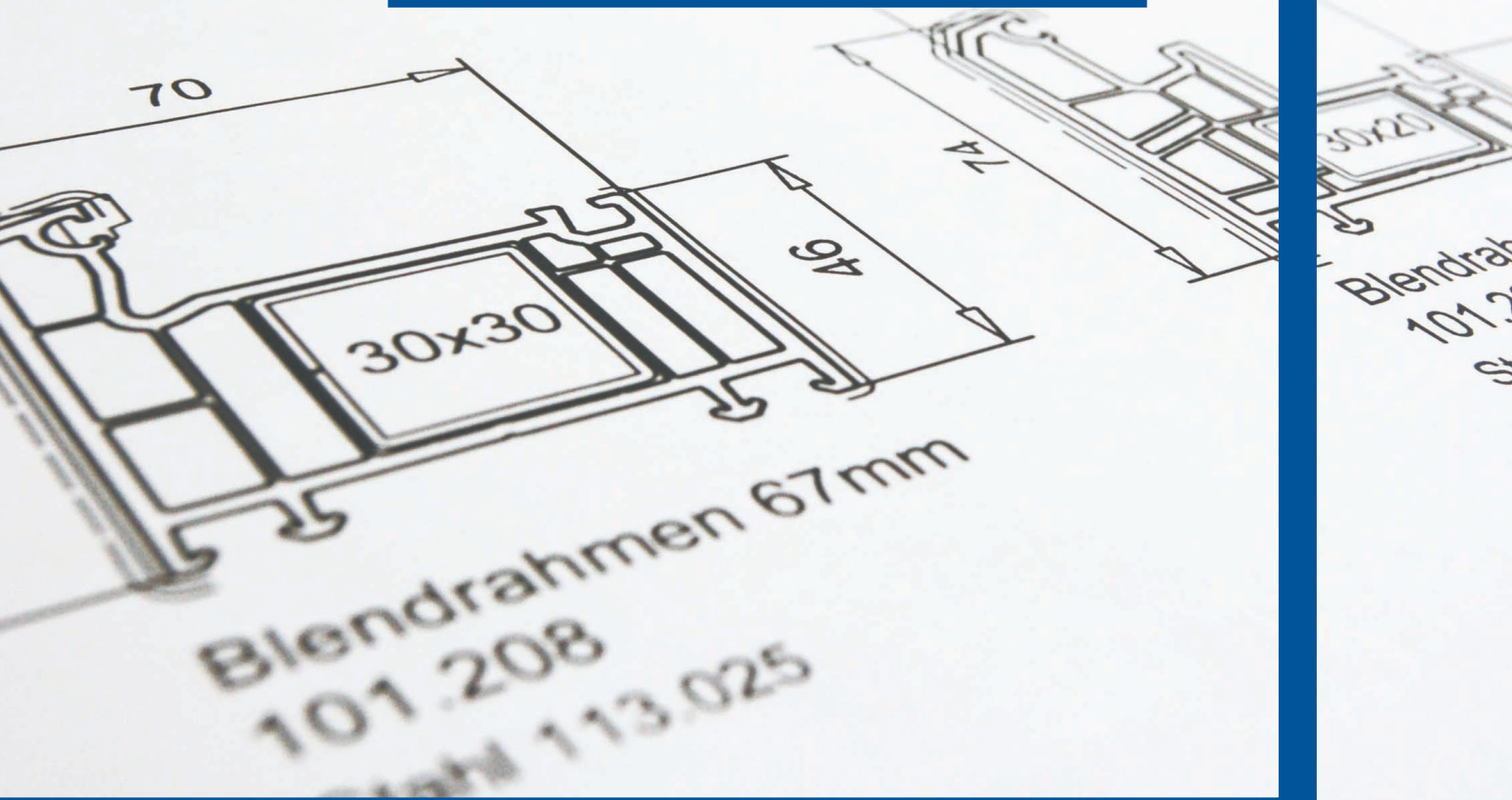


PROFILÜBERSICHT



VEKA SYSTEME

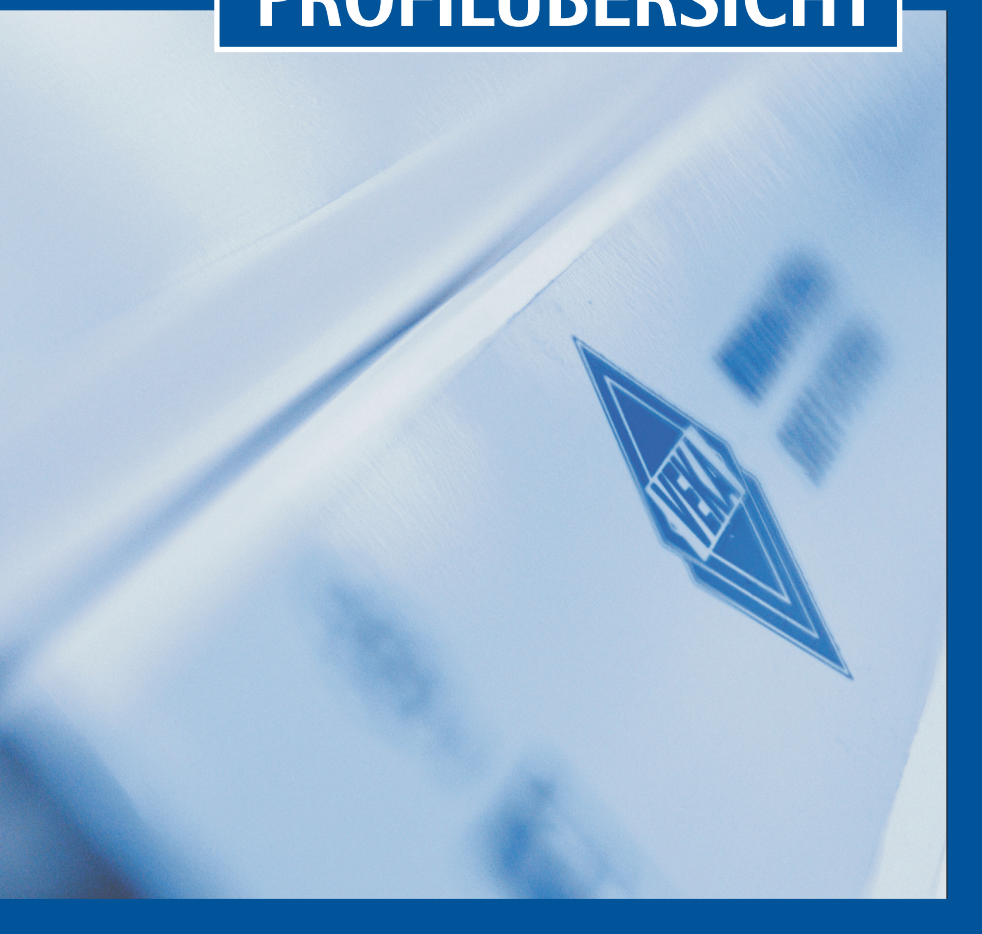
100-104f



Das Qualitätsprofil



PROFILÜBERSICHT



Artikelliste 1

VEKA Systeme 2

VEKA Türsysteme 3

Glasleisten, Dichtungen 4

Aluminium-Vorsatzblenden 5

Zusatzprofile, Zubehör 6

VEKA Sondersysteme 7

100-104f



Das Qualitätsprofil

Artikelliste

101.- Blendrahmen-----	1.2
102.- T-Profile, Stulpprofile-----	1.5
103.- Flügel-----	1.8
104.- Bodenschwellen, Trittschutz, Vorsatzblenden-----	1.11
105.- Türsysteme-----	1.18
106.- Verbinder, Dichtteile-----	1.22
107.- Glasleisten-----	1.26
108.- Rollladenführungen, Einlauftrichter-----	1.29
109.- Zusatzprofile-----	1.32
110.- Fensterbankanschlüsse-----	1.44
111.- Renovierungs-Blendrahmen, Winkel-----	1.45
114.- Verbreiterungen, Zargenprofile-----	1.46
116.- Kopplungen-----	1.48
118.- VEKASUN 52, SCURO-----	1.50
119.- VEKAVARIANT 2.0-----	1.53
14x.- Fensterzubehör-----	1.62
146.- Ziersprossen-----	1.63
2xx.- Rollladen-----	1.64

VEKA Systeme

Profilübersicht SOFTLINE 70 AD-----	2.2
▪ Blendrahmen, M.1:2-----	2.4
▪ T-Profile, M.1:2-----	2.7
▪ Stulpprofile, M.1:2-----	2.10
▪ Flügel und Aufbauprofile, M.1:2-----	2.12
Profilübersicht TOPLINE AD-----	2.20
▪ Blendrahmen, M.1:2-----	2.22
▪ T-Profile, M.1:2-----	2.24
▪ Stulpprofile, M.1:2-----	2.27
▪ Flügel und Aufbauprofile, M.1:2-----	2.28
Profilübersicht SWINGLINE-----	2.34
▪ Blendrahmen, M.1:2-----	2.36
▪ T-Profile, M.1:2-----	2.38
▪ Stulpprofile, M.1:2-----	2.39
▪ Flügel, M.1:2-----	2.40
Profilübersicht SOFTLINE 70 MD-----	2.42
▪ Blendrahmen, M.1:2-----	2.44
▪ T-Profile, M.1:2-----	2.48
▪ Stulpprofile, M.1:2-----	2.51
▪ Flügel und Aufbauprofile, M.1:2-----	2.52
Profilübersicht SOFTLINE 82-----	2.56
▪ Blendrahmen, M.1:2-----	2.58
▪ T-Profile, M.1:2-----	2.64
▪ Stulpprofile, M.1:2-----	2.69
▪ Flügel und Aufbauprofile, M.1:2-----	2.71
Profilübersicht ALPHALINE 90 MD-----	2.78
▪ Blendrahmen, M.1:2-----	2.80
▪ T-Profile, M.1:2-----	2.82
▪ Stulpprofile, M.1:2-----	2.83
▪ Flügel, M.1:2-----	2.84
Profilübersicht TOPLINE 104-----	2.88
▪ Blendrahmen, M.1:2-----	2.90
▪ T-Profile, M.1:2-----	2.92
Profilübersicht SOFTLINE 82 NL-----	2.94
▪ Blendrahmen, M.1:2-----	2.96
▪ T-Profile, M.1:2-----	2.99
▪ Wechselprofile, M.1:2-----	2.100
Bohrschablonen-Übersicht-----	2.101

VEKA Türsysteme

Übersicht Bodenschwelle 104.427 für 70 mm AD und MD Systeme-----	3.2
▪ Bodenschwelle-----	3.4
▪ Zusatzprofile und Zubehör-----	3.5
Übersicht Bodenschwelle 104.460 für 82 mm AD und MD Systeme-----	3.10
▪ Bodenschwelle-----	3.12
▪ Zusatzprofile und Zubehör-----	3.13
Übersicht Bodenschwelle 104.235 für 70 mm AD und MD Systeme-----	3.16
▪ Bodenschwelle-----	3.18
▪ Zusatzprofile und Zubehör-----	3.19
Übersicht Bodenschwelle 104.270 für ALPHALINE 90 MD-----	3.21
▪ Bodenschwelle-----	3.22
▪ Zusatzprofile und Zubehör-----	3.23
Wetterschenkel 104.153-----	3.24

Glasleisten, Dichtungen

Allgemeines zu Glasleisten-----	4.2
Glasleisten-Übersichten-----	4.3
▪ 70 mm und 90 mm Systeme-----	4.3
▪ 82 mm Systeme-----	4.7
Einlegeleisten für Festverglasung-----	4.10
Haltewinkel für Einbruchhemmung-----	4.11
Artikelliste Dichtungen-----	4.12
Systemdichtungen-----	4.18
▪ 70 mm und 90 mm Systeme-----	4.18
▪ 82 mm Systeme-----	4.22
▪ Sonderdichtungen-----	4.26

Aluminium-Vorsatzblenden

Übersicht Vorsatzblenden für 70 mm Systeme---	5.2
▪ Sonderdichtungen-----	5.4
Aluminium-Vorsatzblenden, M.1:2-----	5.5
▪ Blendrahmen-----	5.5
▪ Verbreiterungen-----	5.6
▪ T-Profile-----	5.7
▪ Stulpprofile-----	5.8
▪ Flügel-----	5.9
Übersicht Vorsatzblenden für 82 mm Systeme---	5.12
▪ Sonderdichtungen-----	5.14
Aluminium-Vorsatzblenden, M.1:2-----	5.15
▪ Blendrahmen-----	5.15
▪ Verbreiterungen-----	5.16
▪ T-Profile-----	5.16
▪ Stulpprofile-----	5.18
▪ Flügel-----	5.19
▪ Aufbauprofile-----	5.21
Übersicht Vorsatzblenden für 90 mm System-----	5.22
▪ Sonderdichtungen-----	5.23
Aluminium-Vorsatzblenden, M.1:2-----	5.24
▪ Blendrahmen-----	5.24
▪ Verbreiterungen-----	5.24
▪ T-Profile-----	5.25
▪ Stulpprofile-----	5.25
▪ Flügel-----	5.26



Zusatzprofile, Zubehör

Allgemein -----	6.2
Übersicht der bautiefenabhängigen Zusatzprofile	6.3
Zusatzprofile M.1:2 -----	6.12
▪ Aluminium-Trittschutz -----	6.12
▪ Balkonanschlussprofile -----	6.13
▪ Verbreiterungen-----	6.16
▪ Fensterbankanschlussprofile -----	6.21
▪ Abrollprofile -----	6.25
▪ Aufnahmeprofile -----	6.26
▪ Rollladenführungen -----	6.27
▪ Rollladenprofile -----	6.33
▪ Zargenprofile -----	6.39
▪ Systemkopplung -----	6.44
▪ Kopplungen-----	6.50
▪ Eckkopplungen-----	6.54
▪ Variable Eckkopplungen -----	6.55
▪ Abdeckwinkel -----	6.61
▪ Abdeckprofile -----	6.64
▪ Wetterschenkel -----	6.71
▪ Brüstungsprofile -----	6.73
▪ Anschlussprofile-----	6.75
▪ Glassprossen -----	6.77
▪ Ziersprossen -----	6.79
Artikelliste Zubehör -----	6.82
▪ Verstärkungen -----	6.82
▪ Schrauben etc. -----	6.91
▪ Verglasungsklötze -----	6.94
▪ Dämmkeile -----	6.96
▪ Gilt für alle VEKA Systeme: -----	6.96
▪ Reparaturset, Kleber, Diverses-----	6.97
▪ Gilt für alle VEKA Systeme: -----	6.97
▪ Reiniger -----	6.99
▪ Spezialwerkzeug -----	6.101
▪ VEKA Farben -----	6.103

DANLINE 70 -----	7.38
▪ Profilübersicht DANLINE 70-----	7.38
Systemkopplung -----	7.41
▪ Profilübersicht Systemkopplung -----	7.41
▪ Vertikaler Kopplungsbereich, Variante A ----	7.42
▪ Vertikaler Kopplungsbereich, Variante B ----	7.44
▪ Horizontaler Kopplungsbereich, Variante D --	7.46

VEKA Sondersysteme

Hebe-Schiebetür -----	7.3
▪ Typenübersicht-----	7.3
▪ Profilübersicht VEKASLIDE -----	7.4
▪ Profilübersicht VEKASLIDE 82 -----	7.6
Schiebetür -----	7.8
▪ Typenübersicht-----	7.8
▪ Profilübersicht EKOSOL 70 -----	7.9
Falt-Schiebetür -----	7.10
▪ Typenübersicht-----	7.10
▪ Profilübersicht SOFTLINE 82 -----	7.11
▪ Profilübersicht 70 mm AD -----	7.12
ARTLINE 82 -----	7.14
▪ Profilübersicht ARTLINE 82 -----	7.14
VEKAVARIANT 2.0 -----	7.16
▪ Übersicht der Kastengrößen -----	7.17
▪ Profilübersicht VEKAVARIANT 2.0 Gr. 175----	7.18
▪ Profilübersicht VEKAVARIANT 2.0 Gr. 210----	7.22
▪ Profilübersicht VEKAVARIANT 2.0 Gr. 235----	7.26
▪ Insektenschutz-----	7.30
▪ Verbindungslaschen -----	7.31
Drehladen -----	7.33
▪ Profilübersicht VEKASUN 52 -----	7.34
▪ Profilübersicht SCURO-----	7.37

Impressum

Herausgeber:

VEKA AG
Dieselstraße 8
D-48324 Sendenhorst

Telefon: +49 (0) 2526 29-0
Fax: +49 (0) 2526 29-3710
E-Mail: info@veka.com
Internet: www.veka.com

Vorstand:

Andreas Hartleif (Vorsitzender), Dr. Andreas W. Hillebrand (stellvertr. Vorsitzender), Bonifatius Eichwald, Elke Hartleif, Dr. Werner Schuler

Vorsitzender des Aufsichtsrates:

Ulrich Weimer

Sitz der Gesellschaft:

Sendenhorst

Handelsregister:

Amtsgericht Münster HRB 8282

Umsatzsteuer-Ident.-Nr.:

DE 123995034

Copyright:

© VEKA AG, Sendenhorst 2015 – alle Rechte vorbehalten

Schutzvermerk:

Die VEKA AG untersagt hiermit die Weitergabe und Vervielfältigung dieses Dokumentes sowie die Verwertung und Mitteilung seines Inhalts, auch auszugsweise, soweit keine ausdrückliche Genehmigung vorliegt. Für Zuwiderhandlungen behält sich die VEKA AG vor, rechtliche Schritte einzuleiten. Die VEKA AG behält sich darüber hinaus alle Rechte für den Fall der Patent-, Gebrauchsmuster oder Geschmacksmustereintragung vor.

Haftungsausschluss:

Die VEKA AG übernimmt keinerlei Gewähr für die Aktualität, Korrektheit, Vollständigkeit oder Qualität der bereitgestellten Informationen. Haftungsansprüche gegen die VEKA AG, die sich auf Schäden materieller oder ideeller Art beziehen, welche durch die Nutzung oder Nichtnutzung der dargebotenen Informationen bzw. durch die Nutzung fehlerhafter und unvollständiger Informationen verursacht wurden, sind grundsätzlich ausgeschlossen, sofern seitens der gesetzlichen Vertreter, Angestellten oder Erfüllungsgehilfen der Autoren der VEKA AG kein nachweislich vorsätzliches oder grob fahrlässiges Verschulden vorliegt.

Sehr geehrter Kunde,
in diesem Nachschlagewerk finden Sie die wichtigsten Informationen zum VEKA Produktsortiment.
Es werden unverbindlich Produkte vorgestellt und Produktinformationen mitgeteilt. Wir behalten uns vor, Änderungen oder Ergänzungen der in dieser Dokumentation bereitgestellten Informationen vorzunehmen.
Diese Dokumentation wurde mit großer Sorgfalt erstellt und geprüft. Dennoch können Fehler nicht ausgeschlossen werden. Sollten sich Fehler eingeschlichen haben, bitten wir um Rückmeldung an die Redaktion.

Rechtliches

Alle Angaben in dieser Dokumentation sind ohne Gewähr und beinhalten keine Zusicherung von Eigenschaften. Sie entbinden den Anwender nicht, durch Prüfung unter Praxisbedingungen, die Eignung ausgewählter Produkte sicherzustellen. Die Bestätigungen verbindlicher Aussagen bedürfen der Schriftform.

Soweit in dieser Dokumentation technische Lösungswege unter Einsatz von Produkten anderer Lieferanten dargestellt werden, dient dies der Veranschaulichung und soll nur Möglichkeiten aufzeigen.

Ob die Produkte für den vorgesehenen Zweck und die konkrete Einbausituation geeignet sind, ist mit dem jeweiligen Lieferanten zu klären. Insbesondere wird keine Gewähr für die betroffenen Produkte übernommen.

Bitte beachten Sie, dass die nachträgliche Folierung, Lackierung, Verblendung o. ä. von Elementen mit weißen Profilen nur dann zulässig ist, wenn Maximalgrößen und Verarbeitungsschritte für farbige Ausführung zugrunde gelegt wurden.

Originaldokumentation

Die vorliegende Dokumentation ist die deutsche Originalfassung und gilt als Grundlage für Übersetzungen.

Downloads und Zertifikate

Die Technischen Informationen und Prüfzeugnisse stellen wir auf unserer Homepage im Log-In-Bereich als PDF-Download zur Verfügung (siehe unter: Für Fensterhersteller > Verkaufsunterstützung > Downloads Technik). Bitte beachten Sie, dass der PDF-Download einen aktuelleren Stand als das Printmedium haben kann.

Weitere Informationen

Für grundlegende Informationen zum Fensterbau ziehen Sie das Verarbeiterhandbuch VEKA FENSTERSYSTEME (Nr. 100-020) hinzu. Weitergehende detaillierte Verarbeitungshinweise für die Profilsysteme und Sonderkonstruktionen finden Sie in den Technischen Informationen, siehe Seite 9.

Das VEKA UPDATE online mit aktuellen Produktinformationen stellen wir Ihnen, auch als Download, in regelmäßigen Abständen zur Verfügung.

Aufbau der Dokumentation



Jedes Hauptkapitel

- ist mit einer entsprechenden Registermarke am Rand gekennzeichnet
- enthält ein Inhaltsverzeichnis mit allen Unterkapiteln

Wichtige Symbole

Besondere Informationen werden in einem eigenen Textrahmen mit einem Symbol dargestellt.



Bitte beachten!

Diese Textrahmen enthalten wichtige Informationen, die schwerwiegende Fehler verhindern können.



Info

Diese Textrahmen enthalten nützliche Informationen oder Hinweise.

Abkürzungen

AD	-	Anschlagdichtung
BSZ-Verbinder	-	Verbinder für Bodenschwelle und Zarge
flg.	-	flügelig
hflv.	-	halbflächenversetzt
I_x	-	Flächenträgheitsmoment 2. Grades bezüglich der x-Achse
I_y	-	Flächenträgheitsmoment 2. Grades bezüglich der y-Achse
M.	-	Maßstab
MD	-	Mitteldichtung
n.d.	-	nicht definiert
nflb.	-	nicht flächenbündig
o.G.	-	ohne Gewähr
tlg.	-	teilig
VE	-	Verpackungseinheit
W_x	-	Widerstandsmoment bezüglich der x-Achse
W_y	-	Widerstandsmoment bezüglich der y-Achse

Maßstäbe

Profile und Zubehörteile in der Artikelliste u.ä. sind größtenteils nicht in Originalgröße dargestellt. Maßstäbliche Abbildungen sind entsprechend ausgewiesen.

Artikelnummern-Schlüssel

Art.-Nr.	Bezeichnung
101.-	Blendrahmen
102.-	T-Profile, Stulpprofile
103.-	Flügel
104.-	Bodenschwellen, Trittschutz, Vorsatzblenden
105.-	Türsysteme
106.-	Verbinder, Dichtteile
107.-	Glasleisten
108.-	Rollladenführungen, Einlauftrichter
109.-	Zusatzprofile
110.-	Fensterbankanschlüsse
111.-	Renovierungs-Blendrahmen, Winkel
112.-	Dichtungen
113.-	Stahl-Verstärkungen
114.-	Verbreiterungen, Zargenprofile
115.-	Aluminium-Verstärkungen
116.-	Kopplungen
118.-	Drehladen, VEKASUN 52, SCURO
119.-	Rollladenfertiggasten, VEKAVARIANT 2.0
14x.-	Fensterzubehör
2xx.-	Rollladen
3xx.-	Plattensysteme

 **Info**

Alle Kunststoffprofile sind in der Farbe weiß lieferbar.

VEKA weiß = RAL Sonderton 9106 = RAL ähnlich 9016

VEKA braun = RAL Sonderton 8077

VEKA cremeweiß = RAL Sonderton 9001

VEKA Farbprogramm

Aktuell beinhaltet die VEKA Farbpalette über 50 Farben. Dabei garantiert ein spezielles Herstellungsverfahren gleichmäßige Farben und Strukturen. Alle Oberflächen sind witterungsbeständig, umweltresistent und pflegeleicht.



Info

In der Profilübersicht ist die standardmäßig lieferbare VEKA Produktpalette abgebildet. Bitte beachten Sie, dass die VEKA Dekorfolien-Matrix und das VEKA Online-Bestellportal weitere Produktinformationen enthalten:

- Farben, Standardfolien, Sonderfolien
- Trägermaterialfarben
- Dichtungen, Dichtungsfarben
- Lieferzeiten
- Verpackungseinheiten pro Bund und Palette








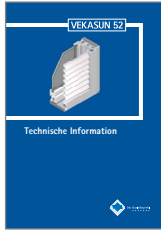





Die Realisierbarkeit von Sonderanfragen kann direkt mit VEKA abgestimmt werden.

Legende für Farbausführungen





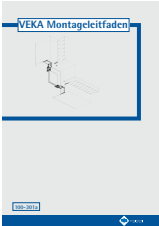
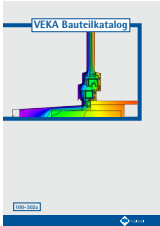








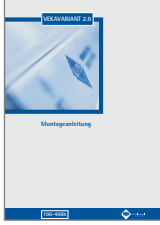
	Symbol	Bedeutung	Erläuterung
PVC-Profile	○	Folie ohne	Artikel nicht in foliert vorgesehen; Angaben zur Farbe sind der Spalte „Ausführung“ der Artikelliste oder den Detailinformationen zu entnehmen; nicht definierte Farben sind mit „Farbe n.d.“ gekennzeichnet
	●	Folie mit/beidseitig	Außen- und Innensichtflächen der Profile foliert (in Bezug auf montierte Situation)
	◐	Folie einseitig	nur Außensichtflächen der Profile foliert (in Bezug auf montierte Situation)
	*	Folie auf Anfrage	Artikel mit zu erfragender Lieferzeit in foliert erhältlich
Aluminium-Profile	□	Aluminium roh	Artikel nicht in veredelt vorgesehen
	◻	E6/EV1 = silber eloxiert	Artikel mit Eloxalbeschichtung in silber
	◼	E6/C34 = braun eloxiert	Artikel mit Eloxalbeschichtung in braun
	◻	kunststoffpulverbeschichtet	Artikel mit Kunststoffpulverbeschichtung; Angaben zur Farbe sind der Spalte „Ausführung“ der Artikelliste oder den Detailinformationen zu entnehmen

Die Verlaufslinie der Folienkaschierung ist in den Grafiken ab Kapitel 2 abgebildet.

Übersicht der deutschsprachigen Technischen Dokumentationen

Systemübergreifende Dokumentationen			
 <p>Profilübersicht VEKA SYSTEME 100-104</p>	 <p>Verarbeiterhandbuch VEKA FENSTERSYSTEME 100-020</p>		
Systembezogene Technische Informationen			
 <p>Technische Information TOPLINE AD 100-002</p>	 <p>Technische Information SOFTLINE 70 AD 100-004</p>	 <p>Technische Information SWINGLINE 100-005 *</p>	 <p>Technische Information SOFTLINE 70 MD 100-014</p>
 <p>Technische Information Systemkopplung 100-015 *</p>	 <p>Technische Information VEKASUN 52 100-017 *</p>	 <p>Technische Information EKOSOL 70 100-024 *</p>	 <p>Technische Information DANLINE 70 100-025 *</p>
 <p>Technische Information VEKASLIDE 100-030</p>	 <p>Technische Information EKOSOL 90 100-034 *</p>	 <p>Technische Information VEKAVARIANT 2.0 100-039</p>	 <p>Technische Information Türsysteme 100-040</p>

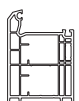
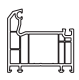
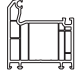
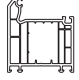
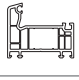
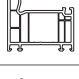
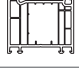
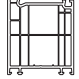
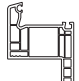
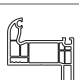
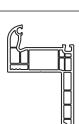
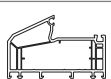
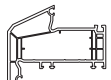
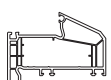
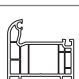
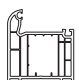
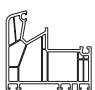
* Dokumentation als PDF-Datei erhältlich, kein Printmedium.

Systembezogene Technische Informationen			
 <p>Technische Information SOFTLINE 82 100-041</p>	 <p>Technische Information VEKASLIDE 82 100-042</p>	 <p>Technische Information ARTLINE 82 100-043 *</p>	 <p>Technische Information SOFTLINE 82 NL 100-044 *</p>
Ergänzende Dokumentationen			
 <p>VEKA Montageleitfaden systemübergreifend 100-301</p>	 <p>VEKA Bauteilkatalog systemübergreifend 100-302</p>	 <p>Hebe-Schiebetüren: Hinweise zur Montage für VEKASLIDE, VEKASLIDE 82 100-320 *</p>	 <p>Hebe-Schiebetüren: Hinweise zur Montage (Kurzform) für VEKASLIDE, VEKASLIDE 82 100-321 *</p>
 <p>Hebe-Schiebetüren: Vorgaben und Hinweise für Endanwender für VEKASLIDE, VEKASLIDE 82 100-322 *</p>	 <p>Sondergrößen für SOFTLINE 82 100-401 *</p>	 <p>Glasverklebung für SOFTLINE 82 100-402 *</p>	 <p>VEKA Lüftung systemübergreifend 100-403 *</p>
 <p>VEKA Dekorfolien-Matrix systemübergreifend 100-404 *</p>	 <p>VEKA Literaturverzeichnis systemübergreifend 100-405 *</p>	 <p>Montageanleitung für Händler und Monteure für VEKAVARIANT 2.0 100-406 *</p>	

* Dokumentation als PDF-Datei erhältlich, kein Printmedium.

Artikelliste

101.- Blendrahmen-----	1.2
102.- T-Profile, Stulpprofile-----	1.5
103.- Flügel-----	1.8
104.- Bodenschwellen, Trittschutz, Vorsatzblenden-----	1.11
105.- Türsysteme-----	1.18
106.- Verbinder, Dichtteile-----	1.22
107.- Glasleisten-----	1.26
108.- Rollladenführungen, Einlauftrichter-----	1.29
109.- Zusatzprofile-----	1.32
110.- Fensterbankanschlüsse-----	1.44
111.- Renovierungs-Blendrahmen, Winkel-----	1.45
114.- Verbreiterungen, Zargenprofile-----	1.46
116.- Kopplungen-----	1.48
118.- VEKASUN 52, SCURO-----	1.50
119.- VEKAVARIANT 2.0-----	1.53
14x.- Fensterzubehör-----	1.62
146.- Ziersprossen-----	1.63
2xx.- Rollladen-----	1.64

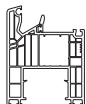
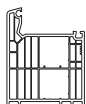
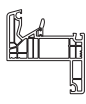
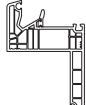

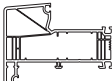
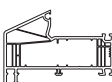
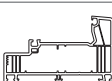

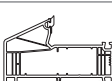
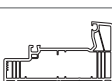
Art.-Nr.	Abbildung	Höhe x Breite/Einsatzbereich	Ausführung	m/Stange	Seite
101.202		100 x 70 mm TOPLINE AD	○ ● ◐	6,50	2.23
101.204		67 x 70 mm TOPLINE AD	○ ● ◐	6,50	2.22
101.205		75 x 70 mm TOPLINE AD	○ ● ◐	6,50	2.22
101.206		80 x 70 mm TOPLINE AD	○ ● ◐	6,50	2.23
101.207		58 x 70 mm SOFTLINE 70 AD	○ ● ◐	6,50	2.4
101.208		67 x 70 mm SOFTLINE 70 AD	○ ● ◐	6,50	2.4
101.214		80 x 70 mm SOFTLINE 70 AD	○ ● ◐	6,50	2.5
101.215		100 x 70 mm SOFTLINE 70 AD	○ ● ◐	6,50	2.5
101.218		95 x 70 mm SOFTLINE 70 AD	○ ● ◐	6,50	2.5
101.219		85 x 70 mm SWINGLINE	○ ● ◐	6,50	2.37
101.229		115 x 70 mm SWINGLINE	○ ● ◐	6,50	2.37
101.230		67 x 104 mm TOPLINE AD	○ *	6,50	2.90
101.231		85 x 104 mm TOPLINE AD	○ *	6,50	2.90
101.232		85 x 104 mm TOPLINE AD	○ *	6,50	2.91
101.233		67 x 70 mm SWINGLINE	○ ● ◐	6,50	2.36
101.235		80 x 70 mm SWINGLINE	○ ● ◐	6,50	2.36
101.236		84 x 90 mm ALPHALINE 90 MD	○ ◐ *	6,50	2.80

PVC-Profile: ○ = Folie ohne ● = Folie mit/beidseitig ◐ = Folie einseitig * = Folie auf Anfrage
 Aluminium-Profile: □ = Aluminium roh ◻ = E6/EV1 = silber eloxiert ◼ = E6/C34 = braun eloxiert ◻ = kunststoffpulverbeschichtet

Art.-Nr.	Abbildung	Höhe x Breite/Einsatzbereich	Ausführung	m/Stange	Seite
101.237		105 x 90 mm ALPHALINE 90 MD	○ ◐ *	6,50	2.81
101.270		43 x 116 mm DANLINE 70	○ *	6,50	7.38
101.274		124 x 70 mm SOFTLINE 70 MD	○	6,50	2.45
101.276		74 x 70 mm SOFTLINE 70 MD	○ ● ◐	6,50	2.44
101.277		84 x 70 mm SOFTLINE 70 MD	○ ● ◐	6,50	2.44
101.278		94 x 70 mm SOFTLINE 70 MD	○ ● ◐	6,50	2.45
101.280		105 x 70 mm SOFTLINE 70 MD	○ ● ◐	6,50	2.45
101.281		102 x 70 mm SOFTLINE 70 MD	○ ● * ◐	6,50	2.46
101.282		64 x 116 mm SOFTLINE 70 AD	○ * ◐	6,50	2.4
101.288		85 x 104 mm TOPLINE AD	○ * ◐	6,50	2.91
101.290		73 x 82 mm SOFTLINE 82	○ ● ◐	6,50	2.58
101.291		83 x 82 mm SOFTLINE 82	○ ● ◐	6,50	2.59
101.292		106 x 82 mm SOFTLINE 82	○ ● ◐	6,50	2.60
101.293		73 x 82 mm SOFTLINE 82 AD	○ ● ◐	6,50	2.62
101.294		83 x 82 mm SOFTLINE 82 AD	○ ● ◐	6,50	2.62
101.295		73 x 82 mm SOFTLINE 82	○ * ◐	6,50	2.59

PVC-Profil: ○ = Folie ohne ● = Folie mit/beidseitig ◐ = Folie einseitig * = Folie auf Anfrage
 Aluminium-Profil: □ = Aluminium roh ◻ = E6/EV1 = silber eloxiert ◼ = E6/C34 = braun eloxiert ◻ = kunststoffpulverbeschichtet

1

Art.-Nr.	Abbildung	Höhe x Breite/Einsatzbereich	Ausführung	m/Stange	Seite
101.296		106 x 82 mm SOFTLINE 82	○ *	6,50	2.60
101.297		106 x 82 mm SOFTLINE 82 AD	○ *	6,50	2.63
101.300		89 x 82 mm SOFTLINE 82	○ ● ◐	6,50	2.61
101.301		119 x 82 mm SOFTLINE 82	○ ● ◐	6,50	2.61
101.303		111 x 82 mm ARTLINE 82	○	6,50	7.14
101.331		87 x 116 mm SOFTLINE 82 NL	○ ● ◐	6,50	2.96
101.332		87 x 116 mm SOFTLINE 82 NL	○ ● ◐	6,50	2.97
101.333		87 x 116 mm SOFTLINE 82 NL	○ ● ◐	6,50	2.98
101.334		69 x 116 mm SOFTLINE 82 NL	○ ● ◐	6,50	2.96
101.335		69 x 116 mm SOFTLINE 82 NL	○ ● ◐	6,50	2.97
101.336		69 x 116 mm SOFTLINE 82 NL	○ ● ◐	6,50	2.98

PVC-Profile: ○ = Folie ohne ● = Folie mit/beidseitig ◐ = Folie einseitig * = Folie auf Anfrage
 Aluminium-Profile: □ = Aluminium roh ◻ = E6/EV1 = silber eloxiert ◼ = E6/C34 = braun eloxiert ◻ = kunststoffpulverbeschichtet

Art.-Nr.	Abbildung	Höhe x Breite/Einsatzbereich	Ausführung	m/Stange	Seite
102.200		85 x 70 mm TOPLINE AD	○ ● ◐	6,50	2.25
102.201		75 x 70 mm TOPLINE AD	○ *	6,50	2.24
102.202		118 x 70 mm TOPLINE AD	○ ● ◐	6,50	2.26
102.207		100 x 70 mm TOPLINE AD	○ *	6,50	2.26
102.208		64 x 70 mm TOPLINE AD	○ *	6,50	2.24
102.215		64 x 68 mm 70 AD	○ ● ◐	6,50	2.10 2.27 2.39
102.218		85 x 70 mm SOFTLINE 70 AD	○ ● ◐	6,50	2.8 2.50
102.219		46 x 68 mm 70 AD	○ ● ◐	6,50	2.10 2.27 2.39
102.229		78 x 64,5 mm TOPLINE AD	○ *	6,50	2.93
102.230		85 x 104 mm TOPLINE AD	○ *	6,50	2.92
102.231		85 x 104 mm TOPLINE AD	○ *	6,50	2.92
102.232		85 x 70 mm TOPLINE AD	○ *	6,50	2.93
102.235		85 x 70 mm SWINGLINE	○ ● ◐	6,50	2.38
102.236		64 x 68 mm 70 AD	○ ● ◐	6,50	2.11 2.27 2.39
102.237		64 x 70 mm SOFTLINE 70 AD	○ ● ◐	6,50	2.7 2.49
102.238		118 x 70 mm SOFTLINE 70 AD	○ ● ◐	6,50	2.9 2.50

PVC-Profil: ○ = Folie ohne ● = Folie mit/beidseitig ◐ = Folie einseitig * = Folie auf Anfrage
 Aluminium-Profil: □ = Aluminium roh ◻ = E6/EV1 = silber eloxiert ◼ = E6/C34 = braun eloxiert ◻ = kunststoffpulverbeschichtet

1

Art.-Nr.	Abbildung	Höhe x Breite/Einsatzbereich	Ausführung	m/Stange	Seite
102.239		85 x 70 mm TOPLINE AD	○ *	6,50	2.25
102.241		85 x 70 mm SOFTLINE 70 AD	○ *	6,50	2.8 2.49
102.242		119 x 90 mm ALPHALINE 90 MD	○ ◐ *	6,50	2.82
102.243		64 x 84 mm ALPHALINE 90 MD	○ ◐ *	6,50	2.7 2.82
102.244		80 x 82 mm ALPHALINE 90 MD	○ ◐ *	6,50	2.83
102.245		98 x 82 mm ALPHALINE 90 MD	○ ◐ *	6,50	2.83
102.246		64 x 68 mm SOFTLINE 70 AD	○ ● ◐	6,50	2.11
102.259		85 x 104 mm TOPLINE AD	○ *	6,50	2.92
102.277		119 x 70 mm SOFTLINE 70 MD	○ ● ◐	6,50	2.48
102.278		64,5 x 65 mm SOFTLINE 70 MD	○ ● ◐	6,50	2.51
102.279		98 x 68 mm SOFTLINE 70 MD	○ ● ◐	6,50	2.51
102.304		46 x 79 mm DANLINE 70	○ *	6,50	7.38
102.310		94 x 82 mm SOFTLINE 82	○ ● ◐	6,50	2.64
102.311		124 x 82 mm SOFTLINE 82	○ ● ◐	6,50	2.65
102.312		94 x 82 mm SOFTLINE 82 AD	○ ● ◐	6,50	2.67
102.313		40 x 37,7 mm SOFTLINE 82	○ *	6,50	2.69

PVC-Profile: ○ = Folie ohne ● = Folie mit/beidseitig ◐ = Folie einseitig * = Folie auf Anfrage
 Aluminium-Profile: □ = Aluminium roh ◻ = E6/EV1 = silber eloxiert ◼ = E6/C34 = braun eloxiert ◻ = kunststoffpulverbeschichtet

Art.-Nr.	Abbildung	Höhe x Breite/Einsatzbereich	Ausführung	m/Stange	Seite
102.314		54 x 80 mm SOFTLINE 82	○ ● ◐	6,50	2.69
102.315		72 x 82 mm SOFTLINE 82	○ ● ◐	6,50	2.66
102.316		74 x 80 mm SOFTLINE 82	○ ● ◐	6,50	2.70
102.317		124 x 82 mm SOFTLINE 82	○ ● ◐	6,50	2.68
102.318		74 x 80 mm SOFTLINE 82	○ ● ◐	6,50	2.70
102.324		170 x 82 mm ARTLINE 82	○	6,50	7.14
102.325		130 x 80 mm ARTLINE 82	○	6,50	7.14
102.330		90 x 116 mm SOFTLINE 82 NL	○ ● ◐	6,50	2.99
102.331		90 x 116 mm SOFTLINE 82 NL	○ ● ◐	6,50	2.100
102.332		94 x 82 mm SOFTLINE 82 NL	○ ● ◐	6,50	2.100
102.333 In Vorbe- bereitung		90 x 116 mm SOFTLINE 82 NL	○ ● ◐	6,50	2.99

PVC-Profil: ○ = Folie ohne ● = Folie mit/beidseitig ◐ = Folie einseitig * = Folie auf Anfrage
 Aluminium-Profil: □ = Aluminium roh ◻ = E6/EV1 = silber eloxiert ◼ = E6/C34 = braun eloxiert ◻ = kunststoffpulverbeschichtet

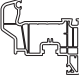
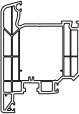
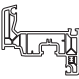
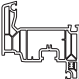
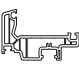
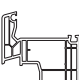
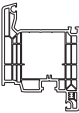
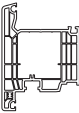
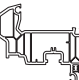
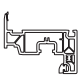
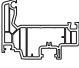
1

Art.-Nr.	Abbildung	Höhe x Breite/Einsatzbereich	Ausführung	m/Stange	Seite
103.201		70 x 70 mm TOPLINE AD	○ ● ◐	6,50	2.28
103.202		105 x 70 mm TOPLINE AD	○ ● ◐	6,50	2.31
103.203		105 x 70 mm ▪ außen öffnend TOPLINE AD	○ ●	6,50	2.31
103.205		80 x 70 mm ▪ außen öffnend TOPLINE AD	○ ●	6,50	2.29
103.206		72 x 68 mm TOPLINE AD	○ ● ◐	6,50	2.15 2.30 2.53
103.212		80 x 70 mm TOPLINE AD	○ ● ◐	6,50	2.29
103.228		80 x 70 mm ▪ außen öffnend SOFTLINE 70 AD	○ ●	6,50	2.13
103.229		70 x 70 mm SOFTLINE 70 AD	○ ● ◐	6,50	2.12
103.232		80 x 70 mm SOFTLINE 70 AD	○ ● ◐	6,50	2.13
103.235		80 x 70 mm SWINGLINE	○ ● ◐	6,50	2.40
103.236		80 x 79 mm SWINGLINE	○ ● ◐	6,50	2.41
103.238		80 x 79 mm SOFTLINE 70 AD	○ ● ◐	6,50	2.14
103.239		80 x 77 mm TOPLINE AD	○ ● ◐	6,50	2.30
103.240		80 x 79 mm SOFTLINE 70 AD	○ ● ◐	6,50	2.14
103.241		105 x 70 mm SOFTLINE 70 AD	○ ● ◐	6,50	2.16
103.242		105 x 70 mm ▪ außen öffnend SOFTLINE 70 AD	○ ●	6,50	2.16

PVC-Profile: ○ = Folie ohne ● = Folie mit/beidseitig ◐ = Folie einseitig * = Folie auf Anfrage
 Aluminium-Profile: □ = Aluminium roh ◻ = E6/EV1 = silber eloxiert ◼ = E6/C34 = braun eloxiert ◻ = kunststoffpulverbeschichtet

Art.-Nr.	Abbildung	Höhe x Breite/Einsatzbereich	Ausführung	m/Stange	Seite
103.243		79 x 70 mm SOFTLINE 70 AD	○ ● ◐	6,50	2.12
103.272		70 x 70 mm SWINGLINE	○ ● ◐	6,50	2.40
103.273		105 x 70 mm SWINGLINE	○ ● ◐	6,50	2.41
103.277		80 x 70 mm SOFTLINE 70 MD	○ ● ◐	6,50	2.53
103.278		80 x 79 mm SOFTLINE 70 MD	○ ● ◐	6,50	2.53
103.279		118 x 70 mm SOFTLINE 70 MD	○ ● ◐	6,50	2.54
103.282		74 x 79 mm SOFTLINE 70 MD	○ ● ◐	6,50	2.52
103.283		118 x 79 mm SOFTLINE 70 MD	○ ● ◐	6,50	2.54
103.293		60 x 70 mm SOFTLINE 70 AD	○ ● ◐	6,50	2.15
103.296		70 x 70 mm SOFTLINE 70 MD	○ *	6,50	2.52
103.312		80 x 84 mm ALPHALINE 90 MD	○ ◐ *	6,50	2.84
103.313		70 x 84 mm ALPHALINE 90 MD	○ ◐ *	6,50	2.84
103.314		118 x 84 mm ALPHALINE 90 MD	○ ◐ *	6,50	2.85
103.315		80 x 93 mm ALPHALINE 90 MD	○ *	6,50	2.85
103.325		68 x 70 mm DANLINE 70	○ *	6,50	7.39
103.326		95 x 70 mm DANLINE 70	○ *	6,50	7.39

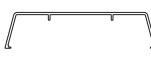



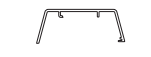










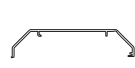
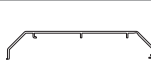


PVC-Profil: ○ = Folie ohne ● = Folie mit/beidseitig ◐ = Folie einseitig * = Folie auf Anfrage
 Aluminium-Profil: □ = Aluminium roh ◻ = E6/EV1 = silber eloxiert ◼ = E6/C34 = braun eloxiert ◻ = kunststoffpulverbeschichtet

Art.-Nr.	Abbildung	Höhe x Breite/Einsatzbereich	Ausführung	m/Stange	Seite
103.328		80 x 84 mm SOFTLINE 70 AD	○ *	6,50	2.14
103.330		118 x 84 mm ▪ außen öffnend ALPHALINE 90 MD	○ *	6,50	2.86
103.340		74 x 82 mm SOFTLINE 82	○ ● ◐	6,50	2.71
103.341		84 x 82 mm SOFTLINE 82	○ ● ◐	6,50	2.72
103.343		54 x 82 mm SOFTLINE 82	○ *	6,50	2.71
103.344		76 x 82 mm SOFTLINE 82	○ ● ◐	6,50	2.73
103.345		114 x 82 mm SOFTLINE 82	○ ● ◐	6,50	2.74
103.346		114 x 82 mm ▪ außen öffnend SOFTLINE 82	○ ●	6,50	2.74
103.347		84 x 91 mm SOFTLINE 82	○ ● ◐	6,50	2.73
103.353		63 x 77 mm ARTLINE 82	○	6,50	7.14
103.358		64 x 82 mm SOFTLINE 82	○ *	6,50	2.72

PVC-Profile: ○ = Folie ohne ● = Folie mit/beidseitig ◐ = Folie einseitig * = Folie auf Anfrage
 Aluminium-Profile: □ = Aluminium roh ◻ = E6/EV1 = silber eloxiert ◼ = E6/C34 = braun eloxiert ◻ = kunststoffpulverbeschichtet

Art.-Nr.	Abbildung	Höhe x Breite/Einsatzbereich	Ausführung	m/Stange	Seite
104.040		47 x 66 mm	<input type="checkbox"/> <input checked="" type="checkbox"/> <input checked="" type="checkbox"/>	6,50	6.13
104.047		12 x 9 mm für 105.351 EKOSOL 70	<input type="checkbox"/> <input checked="" type="checkbox"/>	6,50	7.9
104.128		9,5 x 24 mm für Haustür	<input checked="" type="checkbox"/> schwarz	6,50	3.24
104.129		12,7 x 16,4 mm für Nebeneingangstür	<input checked="" type="checkbox"/> schwarz	6,50	3.24
104.153		28 x 36,5 mm für Haustür 70 mm Systeme	<input type="checkbox"/> <input checked="" type="checkbox"/> weiß <input checked="" type="checkbox"/> schwarz	6,50	3.24
104.209		20 x 11 mm für Einbruchhemmung	<input type="checkbox"/>	6,50	4.11
104.235		20 x 70 mm für Dreh-Kipptür 70 mm Systeme	<input checked="" type="checkbox"/> lichtgrau schwarz	6,50	3.18
104.236		8 x 34 mm Abdeckung für 104.235, 104.270	<input checked="" type="checkbox"/> lichtgrau schwarz	6,50	3.18 3.22
104.237		9,2 x 25,1 mm für Nebeneingangstür, Dreh-Kipptür 70 AD	<input checked="" type="checkbox"/> <input checked="" type="checkbox"/> weiß <input checked="" type="checkbox"/> braun	6,50	3.8 3.19
104.238		7 x 25,4 mm für 105.332, 105.345	<input checked="" type="checkbox"/> <input checked="" type="checkbox"/>	3,40 4,90 6,50	7.4 7.6
104.241		16,7 x 25,1 mm für Nebeneingangstür, Dreh-Kipptür 70 MD	<input checked="" type="checkbox"/> <input checked="" type="checkbox"/> weiß <input checked="" type="checkbox"/> braun	6,50	3.8 3.19
104.256		21,1 x 70 mm 70 AD	<input type="checkbox"/>	6,50	5.5
104.257		21,1 x 83 mm 70 AD	<input type="checkbox"/>	6,50	5.5
104.258		18,2 x 51,1 mm 70 AD	<input type="checkbox"/>	6,50	5.9
104.259		18,2 x 61,5 mm 70 AD	<input type="checkbox"/>	6,50	5.9
104.260		18,2 x 86,5 mm 70 AD	<input type="checkbox"/>	6,50	5.9
104.261		18,2 x 101,5 mm 70 AD	<input type="checkbox"/>	6,50	5.9
104.262		18,2 x 89 mm 70 AD	<input type="checkbox"/>	6,50	5.8






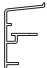














PVC-Profil: = Folie ohne = Folie mit/beidseitig = Folie einseitig * = Folie auf Anfrage
 Aluminium-Profil: = Aluminium roh = E6/EV1 = silber eloxiert = E6/C34 = braun eloxiert = kunststoffpulverbeschichtet

Art.-Nr.	Abbildung	Höhe x Breite/Einsatzbereich	Ausführung	m/Stange	Seite
104.263		21,1 x 89 mm 70 AD	□	6,50	5.7
104.264		19 x 68 mm 70 AD	□	6,50	5.8
104.265		21,1 x 122 mm 70 AD	□	6,50	5.7
104.266		4,7 x 45 mm Verbreiterung	□	6,50	5.6 5.16 5.24
104.268		19 x 51,8 mm 70 AD	□	6,50	5.8
104.270		20 x 90 mm für Dreh-Kipptür ALPHALINE 90 MD	○ lichtgrau	6,50	3.22
104.271		23 x 36,2 mm für Dreh-Kipptür ALPHALINE 90 MD	◻ ◻ weiß	6,50	3.23
104.273		30 x 24,8 mm ALPHALINE 90 MD	◻ ◻	6,50	6.12
104.276		30 x 18,4 mm TOPLINE AD	◻	6,50	6.12
104.277		30 x 18,4 mm SOFTLINE 70, 82	◻	6,50	6.12
104.289		30 x 18,4 mm SWINGLINE	◻	6,50	6.12
104.290		27,1 x 87 mm ALPHALINE 90 MD	□	6,50	5.24
104.291		27,1 x 108 mm ALPHALINE 90 MD	□	6,50	5.24
104.292		27,1 x 123 mm ALPHALINE 90 MD	□	6,50	5.25
104.293		24,2 x 68 mm ALPHALINE 90 MD	□	6,50	5.25
104.294		19 x 86 mm ALPHALINE 90 MD	□	6,50	5.25
104.295		19 x 104 mm ALPHALINE 90 MD	□	6,50	5.25
104.296		24,2 x 50 mm ALPHALINE 90 MD	□	6,50	5.26
104.297		24,2 x 40 mm ALPHALINE 90 MD	□	6,50	5.26

PVC-Profile: ○ = Folie ohne ● = Folie mit/beidseitig ◐ = Folie einseitig * = Folie auf Anfrage
 Aluminium-Profile: □ = Aluminium roh ◻ = E6/EV1 = silber eloxiert ◼ = E6/C34 = braun eloxiert ◻ = kunststoffpulverbeschichtet

Art.-Nr.	Abbildung	Höhe x Breite/Einsatzbereich	Ausführung	m/Stange	Seite
104.298		24,2 x 88 mm ALPHALINE 90 MD	<input type="checkbox"/>	6,50	5.26
104.303		13,3 x 37,2 mm für 104.297	schwarz	6 Paar	5.26
104.304		13,3 x 47,2 mm für 104.296	schwarz	6 Paar	5.26
104.305		13,3 x 85,2 mm für 104.298	schwarz	6 Paar	5.26
104.309		8,8 x 38 mm VEKASLIDE, VEKASLIDE 82	<input checked="" type="checkbox"/> weiß *	6,50	7.5 7.7
104.310		14,4 x 65,5 mm für 105.330	<input type="checkbox"/>	6,50	7.5
104.311		26,6 x 95,5 mm für 105.330	<input type="checkbox"/>	6,50	7.5
104.312		18,2 x 104 mm für 105.340	<input type="checkbox"/>	6,50	7.5
104.313		18,2 x 119,5 mm für 105.340	<input type="checkbox"/>	6,50	7.5
104.314		33 x 85,4 mm für 105.340 + 105.334	<input type="checkbox"/>	6,50	7.5
104.315		20,4 x 65,5 mm für 105.341	<input type="checkbox"/>	6,50	7.7
104.316		28,5 x 101,6 mm für 105.341	<input type="checkbox"/>	6,50	7.7
104.317		18,2 x 108 mm für 105.342	<input type="checkbox"/>	6,50	7.7
104.318		20,4 x 123,5 mm für 105.342	<input type="checkbox"/>	6,50	7.7
104.319		33 x 91,4 mm für 105.342 + 105.334	<input type="checkbox"/>	6,50	7.7
104.331		21,1 x 87 mm SOFTLINE 70 MD	<input type="checkbox"/>	6,50	5.5
104.332		21,1 x 108 mm SOFTLINE 70 MD	<input type="checkbox"/>	6,50	5.6
104.333		21,1 x 46,5 mm SOFTLINE 70 MD	<input type="checkbox"/>	6,50	5.6
104.334		21,1 x 123 mm SOFTLINE 70 MD	<input type="checkbox"/>	6,50	5.7

PVC-Profil: = Folie ohne = Folie mit/beidseitig = Folie einseitig * = Folie auf Anfrage
 Aluminium-Profil: = Aluminium roh = E6/EV1 = silber eloxiert = E6/C34 = braun eloxiert = kunststoffpulverbeschichtet

Art.-Nr.	Abbildung	Höhe x Breite/Einsatzbereich	Ausführung	m/Stange	Seite
104.335		16,8 x 70,5 mm SOFTLINE 70 MD	<input type="checkbox"/>	6,50	5.8
104.339		18,2 x 87,5 mm SOFTLINE 70 MD	<input type="checkbox"/>	6,50	5.10
104.340		27,2 x 39,5 mm SOFTLINE 70 MD	<input type="checkbox"/>	6,50	5.10
104.341		27,2 x 49,5 mm SOFTLINE 70 MD	<input type="checkbox"/>	6,50	5.10
104.342		8 x 45 mm Systemkopplung	<input type="checkbox"/>	6,50	6.45
104.343		47,1 x 28,3 mm Systemkopplung	<input type="checkbox"/>	6,50	6.48
104.350		21,1 x 76 mm SOFTLINE 82	<input type="checkbox"/>	6,50	5.15
104.351		21,1 x 86 mm SOFTLINE 82	<input type="checkbox"/>	6,50	5.15
104.352		21,1 x 98 mm SOFTLINE 82	<input type="checkbox"/>	6,50	5.16
104.353		21,1 x 128 mm SOFTLINE 82	<input type="checkbox"/>	6,50	5.17
104.354		19,8 x 46,7 mm SOFTLINE 82	<input type="checkbox"/>	6,50	5.18
104.355		19,8 x 60,7 mm SOFTLINE 82	<input type="checkbox"/>	6,50	5.18
104.356		18,2 x 76 mm SOFTLINE 82	<input type="checkbox"/>	6,50	5.17
104.357		19,8 x 80,7 mm SOFTLINE 82	<input type="checkbox"/>	6,50	5.18
104.358		18,2 x 50 mm SOFTLINE 82	<input type="checkbox"/>	6,50	5.19
104.359		18,2 x 60 mm SOFTLINE 82	<input type="checkbox"/>	6,50	5.19
104.360		18,2 x 55,3 mm SOFTLINE 82	<input type="checkbox"/>	6,50	5.20
104.361		18,2 x 90 mm SOFTLINE 82	<input type="checkbox"/>	6,50	5.19
104.362		18,2 x 101 mm SOFTLINE 82	<input type="checkbox"/>	6,50	5.20
104.363		18,2 x 96,3 mm SOFTLINE 82	<input type="checkbox"/>	6,50	5.21

PVC-Profile: ○ = Folie ohne ● = Folie mit/beidseitig ◐ = Folie einseitig * = Folie auf Anfrage
 Aluminium-Profile: □ = Aluminium roh ◻ = E6/EV1 = silber eloxiert ◼ = E6/C34 = braun eloxiert ◻ = kunststoffpulverbeschichtet

Art.-Nr.	Abbildung	Höhe x Breite/Einsatzbereich	Ausführung	m/Stange	Seite
104.364		8,5 x 101 mm SOFTLINE 82	<input type="checkbox"/>	6,50	5.20
104.365		18,2 x 98 mm SOFTLINE 82	<input type="checkbox"/>	6,50	5.17
104.366		21,1 x 44,7 mm SOFTLINE 82	<input type="checkbox"/>	6,50	5.15
104.367		21,1 x 109 mm SOFTLINE 82	<input type="checkbox"/>	6,50	5.16
104.368		27,2 x 60 mm SOFTLINE 82	<input type="checkbox"/>	6,50	5.19
104.380		27,6 x 114 mm ARTLINE 82	<input type="checkbox"/>	6,50	7.15
104.381		27,6 x 174 mm ARTLINE 82	<input type="checkbox"/>	6,50	7.15
104.382		25,6 x 134 mm ARTLINE 82	<input type="checkbox"/>	6,50	7.15
104.383		27,6 x 78,9 mm ARTLINE 82	<input type="checkbox"/>	6,50	7.15
104.384		27,6 x 34 mm ARTLINE 82	<input type="checkbox"/>	6,50	7.15
104.387		13,2 x 46 mm SOFTLINE 82	<input type="checkbox"/>	6,50	3.15
104.388		27,5 x 11,8 mm ARTLINE 82	<input type="checkbox"/>	6,50	7.15
104.389		43,3 x 11,7 mm ARTLINE 82	<input type="checkbox"/>	6,50	7.15
104.416		187 x 10 mm VEKAVARIANT 175	<input checked="" type="checkbox"/> weiß *	6,50	7.19
104.417		222 x 10 mm VEKAVARIANT 210	<input checked="" type="checkbox"/> weiß *	6,50	7.23
104.418		247 x 10 mm VEKAVARIANT 235	<input checked="" type="checkbox"/> weiß *	6,50	7.27
104.421		24 x 47 mm	<input type="checkbox"/> <input checked="" type="checkbox"/>	6,50	6.12
104.424		10,9 x 38,1 mm für Haustür, Nebeneingangstür, Dreh-Kipptür 70 AD	<input checked="" type="checkbox"/> <input checked="" type="checkbox"/> weiß <input checked="" type="checkbox"/> schwarz	6,50	3.8
104.427		20 x 70 mm für Haustür, Nebeneingangstür, Dreh-Kipptür 70 mm Systeme	<input checked="" type="checkbox"/> <input type="checkbox"/> lichtgrau	6,50	3.4
			<input checked="" type="checkbox"/> <input type="checkbox"/> schwarz	6,50	3.4

PVC-Profile: = Folie ohne = Folie mit/beidseitig = Folie einseitig * = Folie auf Anfrage
 Aluminium-Profile: = Aluminium roh = E6/EV1 = silber eloxiert = E6/C34 = braun eloxiert = kunststoffpulverbeschichtet

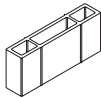
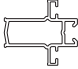
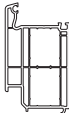
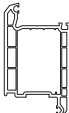
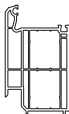

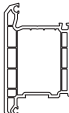
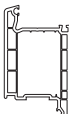
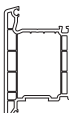
1

Art.-Nr.	Abbildung	Höhe x Breite/Einsatzbereich	Ausführung	m/Stange	Seite
104.428		11 x 48,5 mm Abdeckung für 104.427, 104.460 für Haustür, Nebeneingangstür	○ lichtgrau schwarz	6,50	3.4 3.12
104.428.1		11 x 35 mm Abdeckung für 104.427, 104.460 für Dreh-Kipptür	○ lichtgrau schwarz	6,50	3.4 3.12
104.429		18 x 70 mm Festteil mit Blendrahmen	○ grau schwarz	6,50	3.5
Set 104.430.x		Bodenschwellen-Set Schema A komplett - 104.430.000.030 - Gr. 30 - 104.430.000.035 - Gr. 35 - 104.430.000.040 - Gr. 40 - 104.430.000.050 - Gr. 50 - 104.430.000.065 - Gr. 65	□ ○ lichtgrau RAL 7035	3,00 3,50 4,00 5,00 6,50	7.4
104.433		22,3 x 71 mm für 104.430, 104.440	○ lichtgrau RAL 7035	4,00 5,00 6,50	7.4 7.6
104.437		11,5 x 68,3 mm für 104.430, 104.440	□	3,15 4,30	7.4 7.6
104.439		14,8 x 29,8 mm für 104.430, 104.440	□	3,95 6,50	7.4 7.6
Set 104.440.x		Bodenschwellen-Set Schema A komplett - 104.440.000.030 - Gr. 30 - 104.440.000.035 - Gr. 35 - 104.440.000.040 - Gr. 40 - 104.440.000.050 - Gr. 50 - 104.440.000.065 - Gr. 65	□ ○ lichtgrau RAL 7035	3,00 3,50 4,00 5,00 6,50	7.6
104.441		29 x 61 mm für 104.430, 104.440	□	4,05 6,50	7.4 7.6
104.442		26 x 14 mm für 104.430, 104.440	□	6,50	7.4 7.6
104.443		6,5 x 15,5 mm für 104.430	TPE lichtgrau	3,90 6,50	7.4
104.444		8,3 x 36,3 mm für 104.430	□	3,30 6,50	7.4
104.445		8,1 x 48,4 mm für 104.440	□	3,30 6,50	7.6
104.446		8,4 x 15,5 mm für 104.440	TPE lichtgrau	3,90 6,50	7.6
104.449		19 x 56,5 mm Festteil mit Flügel	○ lichtgrau schwarz	6,50	3.5 3.14
104.460		20 x 82 mm für Haustür, Nebeneingangstür, Dreh-Kipptür SOFTLINE 82, ARTLINE 82	□ ○ lichtgrau	6,50	3.12
			□ ○ schwarz	6,50	

PVC-Profile: ○ = Folie ohne ● = Folie mit/beidseitig ◐ = Folie einseitig * = Folie auf Anfrage
 Aluminium-Profile: □ = Aluminium roh ◐ = E6/EV1 = silber eloxiert ◑ = E6/C34 = braun eloxiert ◒ = kunststoffpulverbeschichtet

Art.-Nr.	Abbildung	Höhe x Breite/Einsatzbereich	Ausführung	m/Stange	Seite
104.461		30 x 22,3 mm für Festteil SOFTLINE 82	<input type="checkbox"/> <input checked="" type="checkbox"/> weiß <input checked="" type="checkbox"/> schwarz	6,50	3.14
104.462		11,7 x 26 mm für 105.383 SOFTLINE 82	<input type="checkbox"/>	6,50	3.15
104.463		11,7 x 43,3 mm für Haustür, Nebeneingangstür, Dreh-Kipptür SOFTLINE 82	<input type="checkbox"/> <input checked="" type="checkbox"/> weiß <input checked="" type="checkbox"/> schwarz	6,50	3.14
104.464		4,5 x 57,9 mm für 104.427, 104.460	<input type="checkbox"/>	6,50	3.5
104.470		25 x 15,5 mm	<input checked="" type="checkbox"/> weiß <input checked="" type="checkbox"/>	6,50	4.9
104.478 In Vorbe- reitung		26 x 14 mm für 104.430, 104.440	<input type="checkbox"/>	6,50	7.4 7.6
104.479 In Vorbe- reitung		56 x 14 mm für 104.430, 104.440	<input type="checkbox"/>	6,50	7.4 7.6

PVC-Profil: = Folie ohne = Folie mit/beidseitig = Folie einseitig * = Folie auf Anfrage
 Aluminium-Profil: = Aluminium roh = E6/EV1 = silber eloxiert = E6/C34 = braun eloxiert = kunststoffpulverbeschichtet

Art.-Nr.	Abbildung	Höhe x Breite/Einsatzbereich	Ausführung	m/Stange	Seite
105.119		25 x 13 x 60 mm für Flügel EKOSOL 70	☐ schwarz	100 Stück	7.9
105.125		35 x 39,2 mm EKOSOL 70	☐ weiß ☐ schwarz ☐ ockerbraun	6,00	7.9
105.130		112 x 68 mm SOFTLINE 70 AD	○ ● ◐	6,50	2.18 2.55
105.200		120 x 70 mm TOPLINE AD	○ ● ◐	6,50	2.32
105.201		112 x 68 mm TOPLINE AD	○ ● ◐	6,50	2.33
105.206		47,2 x 21,5 mm für 105.340, 105.342	○ Farbe n.d.	5,05	7.5 7.7
105.210		120 x 70 mm, ▪ außen öffnend TOPLINE AD	○ ●	6,50	2.32
105.232		120 x 70 mm SOFTLINE 70 AD	○ ● ◐	6,50	2.17
105.233		120 x 70 mm, ▪ außen öffnend SOFTLINE 70 AD	○ ●	6,50	2.17
Set 105.280		VEKASLIDE Rahmen-Set Gr. 30 - Höhe 2,30 m - Höhe 2,70 m	○ ○	1 Set 1 Set	7.4
Set 105.281		VEKASLIDE Rahmen-Set Gr. 35 - Höhe 2,30 m - Höhe 2,70 m	○ ○	1 Set 1 Set	7.4
Set 105.282		VEKASLIDE Rahmen-Set Gr. 40 - Höhe 2,30 m - Höhe 2,70 m	○ ○	1 Set 1 Set	7.4
Set 105.283		VEKASLIDE Rahmen-Set Gr. 50 - Höhe 2,30 m - Höhe 2,70 m	○ ○	1 Set 1 Set	7.4
Set 105.290		VEKASLIDE Flügel-Set Gr. 30 - Höhe 2,30 m - Höhe 2,70 m	○ ○	1 Set 1 Set	7.5
Set 105.291		VEKASLIDE Flügel-Set Gr. 35 - Höhe 2,30 m - Höhe 2,70 m	○ ○	1 Set 1 Set	7.5

PVC-Profile: ○ = Folie ohne ● = Folie mit/beidseitig ◐ = Folie einseitig * = Folie auf Anfrage
 Aluminium-Profile: ☐ = Aluminium roh ☐ = E6/EV1 = silber eloxiert ■ = E6/C34 = braun eloxiert ☐ = kunststoffpulverbeschichtet

Art.-Nr.	Abbildung	Höhe x Breite/Einsatzbereich	Ausführung	m/Stange	Seite
Set 105.292		VEKASLIDE Flügel-Set Gr. 40 - Höhe 2,30 m - Höhe 2,70 m	○ ○	1 Set 1 Set	7.5
Set 105.293		VEKASLIDE Flügel-Set Gr. 50 - Höhe 2,30 m - Höhe 2,70 m	○ ○	1 Set 1 Set	7.5
105.315		2 x 34,2 mm EKOSOL 70	○	6,50	7.9
105.316.1		18,6 x 33,8 mm	○ *	6,50	6.52
105.319		47 x 70 mm EKOSOL 70	○ *	6,50	7.9
105.321		90,5 x 45 mm EKOSOL 70	○ *	6,50	7.9
105.322		75 x 45 mm EKOSOL 70	○ *	6,50	7.9
105.326		70 x 45 mm EKOSOL 70	○ *	6,50	7.9
105.330		50 x 170 mm VEKASLIDE	○ ○ ○	4,45 5,25 6,50	7.4
		- Typ 1, 2, 3, 4, 5	*	3,02	
		- Typ 1, 2, 3, 4, 5	*	5,25	
105.331		23 x 69 mm ▪ ungestanzt VEKASLIDE	○ *	3,02 5,25	7.4
		23 x 69 mm ▪ gestanzt VEKASLIDE	○ *	3,02 5,25	
		16,9 x 45 mm ▪ ohne Klipsung VEKASLIDE, VEKASLIDE 82	○ *	3,02	
105.332		29 x 69 mm VEKASLIDE	○ *	3,40 4,90 6,50	7.4
105.333		14,5 x 70,5 mm ▪ ungestanzt VEKASLIDE	○ ○	3,02 5,25	7.5
		- Typ 1	*	3,02	
		14,5 x 70,5 mm ▪ gestanzt VEKASLIDE	○ ○	3,02 5,25	7.5
- Typ 1, 2, 3, 4	*	3,02			

PVC-Profil: ○ = Folie ohne ● = Folie mit/beidseitig ◐ = Folie einseitig * = Folie auf Anfrage
 Aluminium-Profil: □ = Aluminium roh ◻ = E6/EV1 = silber eloxiert ◼ = E6/C34 = braun eloxiert ◻ = kunststoffpulverbeschichtet

1

Art.-Nr.	Abbildung	Höhe x Breite/Einsatzbereich	Ausführung	m/Stange	Seite		
105.334		23 x 55 mm VEKASLIDE, VEKASLIDE 82	○ * ○ *	3,02 5,25	7.5 7.7		
		- Typ 1, 2, 3, 4 - Typ 1	* *	3,02 5,25			
105.335		31 x 38 mm VEKASLIDE, VEKASLIDE 82	○ *	4,30	7.4 7.6		
105.336		13 x 38 mm VEKASLIDE, VEKASLIDE 82	○ *	3,02	7.4 7.6		
105.340		100 x 70 mm VEKASLIDE	* ○ ○ ○ * ○ *	4,02 4,45 6,50 6,05 5,25	7.5		
		105.341		50 x 194 mm VEKASLIDE 82	○ ○ ○	4,45 5,25 6,50	7.6
		- Typ 1, 2, 3, 4, 5 - Typ 1, 2, 3, 4, 5 - Typ 1, 2, 3, 4		* * *	3,02 5,25 6,50		
		105.342			104 x 82 mm VEKASLIDE 82	* ○ ○ ○ * ○ *	
		105.343			14,5 x 76,5 mm ▪ ungestanzt VEKASLIDE 82	○ ○	3,02 5,25
- Typ 1	*	3,02					
105.343		14,5 x 76,5 mm ▪ gestanzt VEKASLIDE 82		○ ○	3,02 5,25	7.7	
- Typ 1, 2, 3, 4		*	3,02				
105.344		23,2 x 81 mm ▪ ungestanzt VEKASLIDE 82	○ * ○ *	3,02 5,25	7.6		
		23,2 x 81 mm ▪ gestanzt VEKASLIDE 82	○ * ○ *	3,02 5,25			
105.345		29,2 x 81 mm VEKASLIDE 82	○ *	3,40 4,90 6,50	7.6		
105.350		7,5 x 32,3 mm EKOSOL 70	○ weiß braun caramel	6,50	7.9		
105.351		64 x 70 mm EKOSOL 70	○ *	6,50	7.9		

PVC-Profile: ○ = Folie ohne ● = Folie mit/beidseitig ◐ = Folie einseitig * = Folie auf Anfrage
 Aluminium-Profile: □ = Aluminium roh ◻ = E6/EV1 = silber eloxiert ◼ = E6/C34 = braun eloxiert ◻ = kunststoffpulverbeschichtet

Art.-Nr.	Abbildung	Höhe x Breite/Einsatzbereich	Ausführung	m/Stange	Seite
105.380		125 x 82 mm SOFTLINE 82	○ ● ◐	6,50	2.75
105.381		125 x 82 mm SOFTLINE 82	○ ●	6,50	2.75
105.382		117 x 82 mm SOFTLINE 82	○ ● ◐	6,50	2.76
105.383		100/125 x 82 mm ▪ flügelüberdeckende Füllungen ▪ innen öffnend SOFTLINE 82	○ *	6,50	2.76
Set 105.480		VEKASLIDE 82 Rahmen-Set Gr. 30 - Höhe 2,30 m - Höhe 2,70 m	○ ○	1 Set 1 Set	7.6
Set 105.481		VEKASLIDE 82 Rahmen-Set Gr. 35 - Höhe 2,30 m - Höhe 2,70 m	○ ○	1 Set 1 Set	7.6
Set 105.482		VEKASLIDE 82 Rahmen-Set Gr. 40 - Höhe 2,30 m - Höhe 2,70 m	○ ○	1 Set 1 Set	7.6
Set 105.483		VEKASLIDE 82 Rahmen-Set Gr. 50 - Höhe 2,30 m - Höhe 2,70 m	○ ○	1 Set 1 Set	7.6
Set 105.490		VEKASLIDE 82 Flügel-Set Gr. 30 - Höhe 2,30 m - Höhe 2,70 m	○ ○	1 Set 1 Set	7.7
Set 105.491		VEKASLIDE 82 Flügel-Set Gr. 35 - Höhe 2,30 m - Höhe 2,70 m	○ ○	1 Set 1 Set	7.7
Set 105.492		VEKASLIDE 82 Flügel-Set Gr. 40 - Höhe 2,30 m - Höhe 2,70 m	○ ○	1 Set 1 Set	7.7
Set 105.493		VEKASLIDE 82 Flügel-Set Gr. 50 - Höhe 2,30 m - Höhe 2,70 m	○ ○	1 Set 1 Set	7.7

PVC-Profil: ○ = Folie ohne ● = Folie mit/beidseitig ◐ = Folie einseitig * = Folie auf Anfrage
 Aluminium-Profil: □ = Aluminium roh ◻ = E6/EV1 = silber eloxiert ◼ = E6/C34 = braun eloxiert ◻ = kunststoffpulverbeschichtet

1

Art.-Nr.	Abbildung	Höhe x Breite/Einsatzbereich	Ausführung	m/Stange	Seite
106.005		für T-Profil 85 mm mit Schraubkanal 70 AD Systeme	schwarz	100 Stück	2.101 2.102
106.061		für T-Profil mit Verstärkungskammer 50 x 30 mm	schwarz	100 Stück	2.82
106.062		für T-Profil (102.243) mit Verstärkungskammer 40 x 10 mm	schwarz	100 Stück	2.82
Set 106.080		für Bodenschwelle 104.235 70 AD Systeme	silber	25 Set	3.18
106.086		für T-Profil mit Verstärkungskammer 38 x 30 mm	schwarz	100 Stück	2.8, 2.9, 2.25, 2.26, 2.38, 2.48
106.087		für T-Profil mit Verstärkungskammer 38 x 20 mm	schwarz	100 Stück	2.24 2.26
Set 106.103		für Bodenschwelle 104.235 SOFTLINE 70 MD	silber	25 Set	3.18
106.201		für T-Profil 75 mm 70 AD Systeme	silber	50 Stück	2.101
106.202		für T-Profil 118 mm 70 AD Systeme	silber	50 Stück	2.101 2.102
106.203		für T-Profil 100 mm 70 AD Systeme	silber	50 Stück	2.101
106.204		für T-Profil 64 mm 70 AD Systeme	silber	50 Stück	2.101 2.102
106.237		für T-Profil 119 mm SOFTLINE 70 MD (102.277)	silber	50 Stück	2.102
106.238		für T-Profil 119 mm ALPHALINE 90 MD (102.242)	silber	50 Stück	2.104
106.239		für T-Profil 64 mm ALPHALINE 90 MD (102.243), DANLINE 70 (102.237)	silber	50 Stück	2.101 2.102 2.104
Set 106.244		für Bodenschwelle 104.270 ALPHALINE 90 MD	silber	1 Set	3.22
106.247		für 105.326 EKOSOL 70	schwarz	100 Stück	7.9
106.248		für 105.351 + 106.249 EKOSOL 70	weiß schwarz	25 Paar	7.9
106.249		für Rahmen 105.351 EKOSOL 70	weiß	50 Stück	7.9

PVC-Profile: ○ = Folie ohne ● = Folie mit/beidseitig ◐ = Folie einseitig * = Folie auf Anfrage
 Aluminium-Profile: □ = Aluminium roh ◻ = E6/EV1 = silber eloxiert ◼ = E6/C34 = braun eloxiert ◻ = kunststoffpulverbeschichtet

Art.-Nr.	Abbildung	Höhe x Breite/Einsatzbereich	Ausführung	m/Stange	Seite
106.258		für T-Profil 64 mm DANLINE 70 (102.304)	silber	50 Stück	7.38
106.259		für T-Profil DANLINE 70 (102.304)	schwarz	50 Stück	7.38
Set 106.291		Set BSZ-Verbinder für 104.430 + 105.330 VEKASLIDE		1 Set	7.4
106.295		für Mitteldichtleiste 105.334 ▪ bei Aluminium-Vorsatzblenden	grau	50 Stück	7.5 7.7
106.300		für T-Profil 85 mm 70 AD Systeme	silber	50 Stück	2.101 2.102
Set 106.303		Dicht-Set Rahmen VEKASLIDE		1 Set	7.4
Set 106.304		Dicht-Set Flügel VEKASLIDE, VEKASLIDE 82		1 Set	7.5 7.7
Set 106.305		Dicht-Set Schema C + F VEKASLIDE		1 Set	7.4
Set 106.308		Dicht-Set Schema D + F VEKASLIDE		1 Set	7.4
106.320		für Blendrahmen 70 AD Systeme	lichtgrau	10 Paar	3.6
106.321		für Blendrahmen und T-Profile 70 AD Systeme	silber	25 Paar	3.6
106.322		für 101.230, 101.282	lichtgrau	10 Paar	3.6
106.324		für Blendrahmen und T-Profile 70 MD System	silber	25 Paar	3.6
106.325		Verbinder, Innenteil 70 mm Systeme	lichtgrau schwarz	10 Paar	3.7
106.326		Verbinder, Außenteil ▪ Kontur SOFTLINE	lichtgrau	10 Paar	3.7
106.327		Verbinder, Außenteil ▪ Kontur TOPLINE AD	lichtgrau	10 Paar	3.7
106.328		Verbinder, Außenteil ▪ Kontur SWINGLINE	lichtgrau	10 Paar	3.7

PVC-Profile: ○ = Folie ohne ● = Folie mit/beidseitig ◐ = Folie einseitig * = Folie auf Anfrage
 Aluminium-Profile: □ = Aluminium roh ◻ = E6/EV1 = silber eloxiert ◼ = E6/C34 = braun eloxiert ◻ = kunststoffpulverbeschichtet

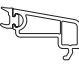

















1

Art.-Nr.	Abbildung	Höhe x Breite/Einsatzbereich	Ausführung	m/Stange	Seite
106.330		für 104.428, 104.428.1	anthrazit	50 Paar	3.4
Set 106.341		Set BSZ-Verbinder für 104.440, 105.341 VEKASLIDE 82		1 Set	7.6
Set 106.353		Dicht-Set Rahmen VEKASLIDE 82		1 Set	7.6
Set 106.354		Dicht-Set Flügel VEKASLIDE 82		1 Set	7.7
Set 106.355		Dicht-Set Schema C + F VEKASLIDE 82		1 Set	7.6
Set 106.358		Dicht-Set Schema D + F VEKASLIDE 82		1 Set	7.6
106.360		für Blendrahmen SOFTLINE 82, ARTLINE 82	lichtgrau	10 Paar	3.13
106.361		für Blendrahmen und T-Profile SOFTLINE 82 AD	silber	25 Paar	3.13
106.364		für Blendrahmen und T-Profile SOFTLINE 82 MD, ARTLINE 82	silber	25 Paar	3.13
106.370		für T-Profil 94 mm SOFTLINE 82 (102.310)	silber	50 Stück	2.103
106.372		für T-Profile mit Verstärkungskammer 40 x 30 mm (102.310, 102.312)	schwarz	100 Stück	2.64 2.67
106.373		für T-Profile SOFTLINE 82 MD (102.310, 102.311)	silbergrau schwarz	50 Paar	2.64 2.65
106.374		für T-Profil 94 mm SOFTLINE 82 (102.310)	silber	50 Stück	2.103
106.375		für T-Profil 124 mm SOFTLINE 82 (102.311)	silber	50 Stück	2.103
106.377		für T-Profil mit Verstärkungskammer 60 x 40 mm (102.311)	schwarz	100 Stück	2.65
106.378		für T-Profil 124 mm SOFTLINE 82 (102.311)	silber	50 Stück	2.103
106.379		für T-Profil 94 mm SOFTLINE 82 AD (102.312)	silber	50 Stück	2.103

PVC-Profile: ○ = Folie ohne ● = Folie mit/beidseitig ◐ = Folie einseitig * = Folie auf Anfrage
 Aluminium-Profile: □ = Aluminium roh ◻ = E6/EV1 = silber eloxiert ◼ = E6/C34 = braun eloxiert ◻ = kunststoffpulverbeschichtet

Art.-Nr.	Abbildung	Höhe x Breite/Einsatzbereich	Ausführung	m/Stange	Seite
106.381		für T-Profil 94 mm SOFTLINE 82 AD (102.312)	silber	50 Stück	2.103
106.383		für T-Profil 72 mm SOFTLINE 82 (102.315)	silber	50 Stück	2.103
106.385		für T-Profil mit Verstärkungskammer 40 x 10 mm (102.315)	schwarz	100 Stück	2.66
106.386		für 116.210 Systemkopplung	schwarz	20 Stück	6.44
106.387		für 116.211 Systemkopplung	schwarz	20 Stück	6.46
106.388		für T-Profil 124 mm SOFTLINE 82 (102.317)	silber	50 Stück	2.103
106.390		für T-Profil 124 mm SOFTLINE 82 (102.317)	silber	50 Stück	2.103
106.392		für 104.342 Systemkopplung	schwarz	20 Stück	6.45
106.393		für T-Profile SOFTLINE 70 AD, TOPLINE AD, SWINGLINE	silbergrau schwarz	50 Paar	2.7 2.24 2.38
106.395		für T-Profile SOFTLINE 82 AD (102.312, 102.317), SOFTLINE 82 NL (102.330, 102.333)	silbergrau schwarz	50 Paar	2.66
106.396		für T-Profil 170 mm ARTLINE 82 (102.324)	silber	30 Stück	7.14
106.401		für T-Profile mit Verstärkungskammer 40 x 30 mm (102.324)	schwarz	20 Stück	7.14
106.402		für Endkappe 109.027.2	silbergrau	50 Stück	7.14
106.403		für Endkappe 109.026	lichtgrau	50 Stück	7.15
106.408		für T-Profile 90 mm (102.330, 102.333)	silber	50 Stück	2.99














PVC-Profile: ○ = Folie ohne ● = Folie mit/beidseitig ◐ = Folie einseitig * = Folie auf Anfrage
 Aluminium-Profile: □ = Aluminium roh ◻ = E6/EV1 = silber eloxiert ◼ = E6/C34 = braun eloxiert ◻ = kunststoffpulverbeschichtet

Art.-Nr.	Abbildung	Höhe x Breite/Einsatzbereich	Ausführung	m/Stange	Seite
107.123		21 x 36 mm	○ *	6,50	4.3
107.124		21 x 23 mm	○ *	6,50	4.4
107.200		21 x 23 mm	○ ●	6,50	4.4
107.201		21 x 20 mm	○ ●	6,50	4.4
107.202		21 x 17 mm	○ ●	6,50	4.4
107.203		21 x 14 mm	○ ●	6,50	4.5
107.204		21 x 11 mm	○ ●	6,50	4.5
107.205		21 x 32 mm	○ *	6,50	4.3
107.206		21 x 29 mm	○ *	6,50	4.3
107.207		21 x 26 mm	○ ●	6,50	4.3
107.208		21 x 6,0 mm	○ ●	6,50	4.6
107.210		21 x 23 mm	○ ●	6,50	4.4
107.211		21 x 23 mm	○ *	6,50	4.4
107.212		21 x 31,5 mm	○ *	6,50	4.3
107.214		21 x 23,5 mm	○ ●	6,50	4.4
107.215		21 x 19,5 mm	○ ●	6,50	4.4
107.217		21 x 15,5 mm	○ ●	6,50	4.5
107.218		21 x 11,5 mm	○ ●	6,50	4.5

PVC-Profile: ○ = Folie ohne ● = Folie mit/beidseitig ◐ = Folie einseitig * = Folie auf Anfrage
 Aluminium-Profile: □ = Aluminium roh ◻ = E6/EV1 = silber eloxiert ◼ = E6/C34 = braun eloxiert ◻ = kunststoffpulverbeschichtet

Art.-Nr.	Abbildung	Höhe x Breite/Einsatzbereich	Ausführung	m/Stange	Seite
107.223		21 x 40 mm	○ ●	6,50	4.3
107.224		21 x 21,5 mm	○ *	6,50	4.4
107.228		21 x 7,5 mm	○ *	6,50	4.6
107.229		21 x 17,5 mm	○ ●	6,50	4.5
107.235		21 x 23,5 mm	○ ●	6,50	4.4
107.236		21 x 19,5 mm	○ ●	6,50	4.4
107.237		21 x 17,5 mm	○ ●	6,50	4.5
107.238		21 x 15,5 mm	○ ●	6,50	4.5
107.244		21 x 23,5 mm	○	6,50	4.4
107.258		21 x 9,5 mm	○ *	6,50	4.5
107.259		21 x 13,5 mm	○ *	6,50	4.5
107.260		25 x 7,5 mm	○ ●	6,50	4.9
107.261		25 x 9,5 mm	○ ●	6,50	4.9
107.262		25 x 11,5 mm	○ ●	6,50	4.9
107.263		25 x 13,5 mm	○ ●	6,50	4.8
107.264		25 x 15,5 mm	○ ●	6,50	4.8
107.265		25 x 17,5 mm	○ ●	6,50	4.8

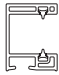






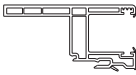

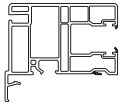
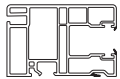
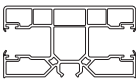
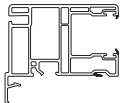
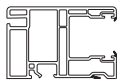
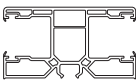
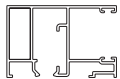
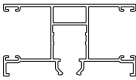

PVC-Profil: ○ = Folie ohne ● = Folie mit/beidseitig ◐ = Folie einseitig * = Folie auf Anfrage
 Aluminium-Profil: □ = Aluminium roh ◻ = E6/EV1 = silber eloxiert ◼ = E6/C34 = braun eloxiert ◻ = kunststoffpulverbeschichtet

Art.-Nr.	Abbildung	Höhe x Breite/Einsatzbereich	Ausführung	m/Stange	Seite
107.266		25 x 19,5 mm	○ ●	6,50	4.8
107.267		25 x 21,5 mm	○ ●	6,50	4.8
107.268		25 x 23,5 mm	○ ●	6,50	4.7
107.269		25 x 27,5 mm	○ ●	6,50	4.7
107.270		25 x 31,5 mm	○ ●	6,50	4.7
107.271		25 x 35,5 mm	○ ●	6,50	4.7
107.272		25 x 33,5 mm	○ ●	6,50	4.7
107.273		25 x 29,5 mm	○ ●	6,50	4.7
107.274		25 x 25,5 mm	○ ●	6,50	4.7
107.277		25 x 19 mm	○ *	6,50	4.8
107.528		18 x 6,5 mm	○ ●	6,50	7.9
107.582		18 x 13,5 mm	○ ●	6,50	7.9
107.596		18 x 13,5 mm VEKASUN 52	○ ●	6,50	7.35

PVC-Profile: ○ = Folie ohne ● = Folie mit/beidseitig ◐ = Folie einseitig * = Folie auf Anfrage
 Aluminium-Profile: □ = Aluminium roh ◻ = E6/EV1 = silber eloxiert ◼ = E6/C34 = braun eloxiert ◻ = kunststoffpulverbeschichtet

Art.-Nr.	Abbildung	Höhe x Breite/Einsatzbereich	Ausführung	m/Stange	Seite
108.008		25 x 40 mm	○ ◐	6,50	6.32
108.016		Schraubklemmnippel \varnothing 9,1 mm ▪ Nutzlänge 8,3 mm		1000 Stück	6.71
108.020		35 x 25 mm	○ * weiß braun o.G.	6,50	6.25
108.032.x		45 x 27 mm	○ ●	6,50	6.30
108.035.x		45 x 40 mm ▪ universal	○ ●	6,50	6.30
108.036		9,5 x 27 mm	○ ◐	6,50	6.32
108.041		9 x 63 mm	○	6,50	6.26
108.060		für 108.032	weiß schwarz	10 Paar	6.30
108.063		6,2 x 8 mm	□	6,50	6.71
108.074.x		45 x 70 mm	○ ●	6,50	6.30
108.075		für 108.074	weiß braun	10 Stück	6.30
108.076		für 108.035	weiß schwarz	10 Paar	6.30
108.077		20 x 81 mm	○ * weiß braun o.G.	6,50	6.25
108.078		80 x 63,6 mm	○ ●	6,50	6.32
108.080		für 108.035 + 109.014	weiß	10 Paar	6.31
108.082		20 x 101 mm	○ * weiß braun o.G.	6,50	6.25

PVC-Profil: ○ = Folie ohne ● = Folie mit/beidseitig ◐ = Folie einseitig * = Folie auf Anfrage
 Aluminium-Profil: □ = Aluminium roh ◻ = E6/EV1 = silber eloxiert ◼ = E6/C34 = braun eloxiert ◻ = kunststoffpulverbeschichtet

Art.-Nr.	Abbildung	Höhe x Breite/Einsatzbereich	Ausführung	m/Stange	Seite
108.086.x		35,5 x 27 mm	○ ●	6,50	6.30
108.087		9,5 x 40 mm	○ ◐	6,50	6.32
108.088		für 108.035	weiß braun	10 Paar	6.30
108.089		für 108.086	weiß	10 Paar	6.30
108.094		für 108.035	weiß schwarz	10 Paar	6.30
108.100		16 x 23 mm	○ weiß braun o.G.	6,50	6.25
108.119		14,6 x 82 mm	○ schwarz	6,50	6.25
108.120		34 x 70 mm	○ *	6,50	6.31
108.123		für 108.120	schwarz	100 Stück	6.31
108.124.x		38 x 60 mm ▪ mit Klipsung ▪ mit Nut 10 mm	○	6,50	6.27
108.124.x		38 x 58 mm ▪ universal ▪ mit Nut 10 mm	○ ●	6,50	6.27
108.125		38 x 70 mm ▪ mit Nut 10 mm	○ ●	6,50	6.27
108.126.x		38 x 60 mm ▪ mit Klipsung ▪ mit Nut 16 mm	○	6,50	6.28
108.126.x		38 x 58 mm ▪ universal ▪ mit Nut 16 mm	○ ●	6,50	6.28
108.127		38 x 70 mm ▪ mit Nut 16 mm	○ ●	6,50	6.28
108.128		38 x 58 mm	□ □ ⊞ weiß	6,00	6.29
108.129		38 x 70 mm	□ □ ⊞ weiß	6,00	6.29
108.130		für 108.124, 108.126	weiß schwarz	10 Paar	6.27 6.28

PVC-Profile: ○ = Folie ohne ● = Folie mit/beidseitig ◐ = Folie einseitig * = Folie auf Anfrage
 Aluminium-Profile: □ = Aluminium roh ⊞ = E6/EV1 = silber eloxiert ■ = E6/C34 = braun eloxiert ⊞ = kunststoffpulverbeschichtet

Art.-Nr.	Abbildung	Höhe x Breite/Einsatzbereich	Ausführung	m/Stange	Seite
108.131		für 108.125, 108.127	weiß schwarz	10 Stück	6.27 6.28
108.132		für 108.120	weiß schwarz	10 Paar	6.31
108.133		für 108.124	weiß schwarz	10 Paar	6.27
108.134		für 108.126	weiß schwarz	10 Paar	6.28
108.135		für 108.127	weiß schwarz	10 Stück	6.28
108.136		für 108.125	weiß schwarz	10 Stück	6.27

PVC-Profil: ○ = Folie ohne ● = Folie mit/beidseitig ◐ = Folie einseitig * = Folie auf Anfrage
 Aluminium-Profil: □ = Aluminium roh ◻ = E6/EV1 = silber eloxiert ◼ = E6/C34 = braun eloxiert ◻ = kunststoffpulverbeschichtet

1

Art.-Nr.	Abbildung	Höhe x Breite/Einsatzbereich	Ausführung	m/Stange	Seite
109.001		40 x 60 mm	○ ●	6,50	6.61
109.002		60 x 100 mm	○	6,50	6.61
109.003		für 116.210, 116.221	weiß schwarz caramel	20 Stück	6.44 6.51
109.005		für 116.211	weiß schwarz caramel	20 Stück	6.46
109.013		29 x 58 mm	○	6,50	6.61
109.014		10 x 60 mm	○	6,50	6.68
109.016		EKOSOL 70	weiß schwarz	100 Stück	7.9
109.020		20 x 26,5 mm	○	6,50	6.69
109.025		für 103.353 für Glasverklebung ARTLINE 82	natur	100 Stück	7.14
109.026		für 104.389	weiß schwarz lichtgrau	6 Paar	7.15
109.027.2		Außenteil für 102.325	weiß schwarz	6 Paar	7.14
109.027.3		Innenteil für 102.325	weiß	6 Paar	7.14
109.027.6		Außenteil für 102.325 mit 104.382	weiß schwarz	6 Paar	7.15
109.028		für 101.303, 102.324 ARTLINE 82	weiß	40 Stück	7.14
109.030		25 x 15 mm	○ ●	6,50	6.71
109.034.3		Innenteil für 102.318	weiß schwarz caramel	6 Paar	2.70
109.038		für 103.353 ARTLINE 82	silbergrau	100 Stück	7.14
109.043		5 x 9 mm	○ ● weiß braun	6,50	6.73

PVC-Profile: ○ = Folie ohne ● = Folie mit/beidseitig ◐ = Folie einseitig * = Folie auf Anfrage
 Aluminium-Profile: □ = Aluminium roh ◻ = E6/EV1 = silber eloxiert ◼ = E6/C34 = braun eloxiert ◻ = kunststoffpulverbeschichtet

Art.-Nr.	Abbildung	Höhe x Breite/Einsatzbereich	Ausführung	m/Stange	Seite
109.045		2 x 16 mm	○ weiß	6,50	6.74
109.046		6 x 80 mm	○ ●	6,50	6.65
109.049		20 x 25 mm	○	6,50	6.61
109.050		3 x 30 mm	○ *	6,50	6.65
109.052		3 x 50 mm	○ ●	6,50	6.65
109.054		3 x 150 mm	○ ●	6,50	6.65
109.067		für 102.313	schwarz	6 Paar	2.69 5.18
109.069 In Vorbe- reitung		24 x 154 mm	○ ●	6,50	6.76
109.070		30 x 40 mm	○ ●	6,50	6.62
109.073		26 x 40 mm	○	6,50	6.68
109.076		für Langloch 5 x 30 mm, 6 x 30 mm	weiß	500 Stück	6.97
			braun caramel Sonderfarben	100 Stück	
109.081		68 x 48 mm	○ ●	6,50	6.41
109.082		58 x 28 mm	○ ●	6,50	6.41
109.086		24,8 x 46,9 mm für 104.387	weiß schwarz lichtgrau	25 Paar	3.15
109.087		24,8 x 46,9 mm für 104.387 mit Vorsatzblende	weiß schwarz lichtgrau	25 Paar	3.15
109.088		29,5 x 49,9 mm für 104.387	weiß schwarz lichtgrau	25 Paar	3.15
109.091 In Vorbe- reitung		100 x 49 mm	○ ● ausgeschäumt	6,50	6.14

PVC-Profil: ○ = Folie ohne ● = Folie mit/beidseitig ◐ = Folie einseitig * = Folie auf Anfrage
 Aluminium-Profil: □ = Aluminium roh ◻ = E6/EV1 = silber eloxiert ◼ = E6/C34 = braun eloxiert ◻ = kunststoffpulverbeschichtet




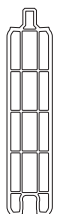
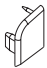
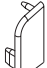


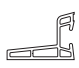
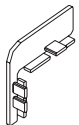
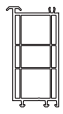





1

Art.-Nr.	Abbildung	Höhe x Breite/Einsatzbereich	Ausführung	m/Stange	Seite
109.095		35 x 16 mm	○	6,50	6.71
109.097		14 x 22 mm	○	6,50	6.68
109.099		14 x 41 mm	○	6,50	6.68
109.100 In Vorbe- reitung		24 x 99 mm	○ ◐	6,50	6.76
109.104		14 x 40 mm	○ ●	6,50	6.69
109.112		25 x 16 mm	○	6,50	6.71
109.114		15 x 28 mm	○ ●	6,50	6.78
109.122		17 x 24 mm	○ *	6,50	6.72
109.134		45 x 85 mm	○ ●	6,50	6.61
109.138		für 109.095	weiß	25 Paar	6.71
109.139		für 109.112	weiß	25 Paar	6.71
109.140		für 109.030	weiß caramel schwarz	25 Paar	6.71
109.141		für 109.122	weiß caramel schwarz	25 Paar	6.72
109.166		8 x 30 mm	○ ●	6,50	6.67
109.178		14 x 70 mm	○	6,50	6.69
109.184		17 x 27,5 mm	○	6,50	6.68
109.185		24 x 32 mm	○ ●	6,50	6.68

PVC-Profile: ○ = Folie ohne ● = Folie mit/beidseitig ◐ = Folie einseitig * = Folie auf Anfrage
 Aluminium-Profile: □ = Aluminium roh ◻ = E6/EV1 = silber eloxiert ◼ = E6/C34 = braun eloxiert ◻ = kunststoffpulverbeschichtet

Art.-Nr.	Abbildung	Höhe x Breite/Einsatzbereich	Ausführung	m/Stange	Seite
109.186		185 x 63 mm	○ ●	6,50	6.64
109.187		16 x 80 mm	○ ●	6,50	6.64
109.188		16 x 100 mm	○ ●	6,50	6.64
109.189		für 109.187, 109.188, 110.112	weiß	100 Stück	6.24 6.64
109.195		46 x 46 mm	○ ●	5,25	6.41
109.203		Auflaufbock 11 mm	weiß	100 Stück	6.98
109.205		60 x 15,5 mm	○ ●	6,50	6.70
109.208		10 x 76 mm	○ ●	6,50	6.69
109.210		30 x 85 mm	○ *	6,50	6.73
109.249		23 x 24 mm	○	6,50	6.72
109.254		14 x 27 mm ▪ 10 mm Nut	○	6,50	6.26
109.286		12 x 20 mm ▪ 8 mm Nut	○ ●	6,50	6.26
109.327		14 x 20 mm ▪ 10 mm Nut	○ *	6,50	6.26
109.342		25 x 25 mm ▪ 19 mm Nut	○	6,50	6.26
109.343		21 x 15 mm	○	6,50	6.73
109.345		28 x 25 mm	○ ●	6,50	6.70

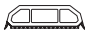


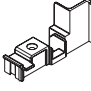
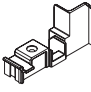
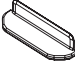
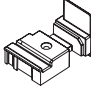
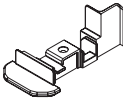



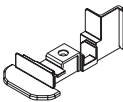
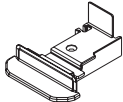
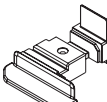


PVC-Profil: ○ = Folie ohne ● = Folie mit/beidseitig ◐ = Folie einseitig * = Folie auf Anfrage
 Aluminium-Profil: □ = Aluminium roh ◻ = E6/EV1 = silber eloxiert ◼ = E6/C34 = braun eloxiert ◻ = kunststoffpulverbeschichtet

Art.-Nr.	Abbildung	Höhe x Breite/Einsatzbereich	Ausführung	m/Stange	Seite
109.346		25 x 16 mm	○ ●	6,50	6.72
109.347		35 x 16 mm	○ ●	6,50	6.72
109.353		für 109.345	weiß caramel schwarz	6 Paar	6.70
109.361		110 x 24 mm ▪ Deckbreite 100 mm	○ ● ◐	6,50	6.73
109.363		für 109.346	weiß caramel schwarz	25 Paar	6.72
109.364		für 109.347	weiß caramel schwarz	25 Paar	6.72
109.402		35 x 3 mm	○	6,50	6.73
109.406		46 x 64 mm	○	6,50	6.63
109.419		25 x 35,5 mm	○ *	6,50	6.69
109.427		für 110.045	weiß schwarz	25 Paar	6.24
109.437		100 x 49 mm	○ ◐ ausgeschäumt	6,50	6.13
109.438		2,5 x 20 mm	○	6,50	6.66
109.439		2,5 x 30 mm	○	6,50	6.66
109.440		2,5 x 50 mm	○	6,50	6.66
109.441		2,5 x 70 mm	○	6,50	6.66
109.442		8 x 20 mm	○	6,50	6.67

PVC-Profile: ○ = Folie ohne ● = Folie mit/beidseitig ◐ = Folie einseitig * = Folie auf Anfrage
 Aluminium-Profile: □ = Aluminium roh ◻ = E6/EV1 = silber eloxiert ◼ = E6/C34 = braun eloxiert ◻ = kunststoffpulverbeschichtet

Art.-Nr.	Abbildung	Höhe x Breite/Einsatzbereich	Ausführung	m/Stange	Seite
109.443		8 x 50 mm	○	6,50	6.67
109.444		8 x 70 mm	○	6,50	6.67
109.445		43 x 49 mm	○ ◐ ausgeschäumt	6,50	6.13
109.446		250 x 63 mm	○ ●	6,50	6.64
109.450		27,3 x 15 mm	○ ●	6,50	7.13
109.451		für Kopplungen	schwarz	20 Stück	6.50
109.459		für 109.450	weiß caramel schwarz	25 Paar	7.13
109.473		für 111.031, 111.032	weiß	100 Stück	6.63
109.476		22 x 33,5 mm	○ ●	6,50	4.10
109.477		für 111.031, 111.032	weiß	100 Stück	6.63
109.484		41 x 9,5 mm	○ ●	6,50	6.70
109.485		für 109.484	weiß schwarz	6 Paar	6.70
109.495		2,5 x 69,5 mm	○ ●	6,50	6.74
109.499		62 x 11 mm	○ *	6,50	6.70
109.500		für 109.499	weiß schwarz	12 Paar	6.70

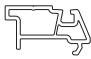
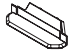
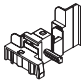
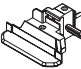
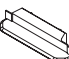
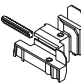


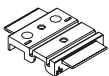

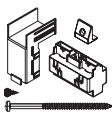
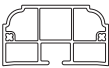
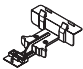
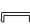
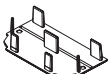


PVC-Profil: ○ = Folie ohne ● = Folie mit/beidseitig ◐ = Folie einseitig * = Folie auf Anfrage
 Aluminium-Profil: □ = Aluminium roh ◻ = E6/EV1 = silber eloxiert ◼ = E6/C34 = braun eloxiert ◻ = kunststoffpulverbeschichtet

Art.-Nr.	Abbildung	Höhe x Breite/Einsatzbereich	Ausführung	m/Stange	Seite
109.504		11 x 40 mm	○ ●	6,50	6.78
109.505		11 x 25 mm	○ ●	6,50	6.78
109.507.2		Außenteil für 102.219	weiß caramel schwarz silbergrau tannengrün	6 Paar	2.10 2.27 2.39
109.507.3		Innenteil für 102.219 ▪ Kontur SOFTLINE 70 AD, SWINGLINE	weiß schwarz	6 Paar	2.10 2.39
109.507.4		Innenteil für 102.219 ▪ Kontur TOPLINE AD	weiß schwarz	6 Paar	2.27
109.508.2		Außenteil für 102.236	weiß caramel schwarz silbergrau tannengrün	6 Paar	2.11 2.27 2.39
109.508.3		Innenteil für 102.236, 102.246	weiß caramel schwarz	6 Paar	2.11 2.27 2.39
109.509		für 102.219 ▪ Kontur TOPLINE AD	weiß caramel schwarz	6 Paar	2.27
109.512		für 104.153	schwarz	25 Paar	3.24
109.513		für 109.205	weiß caramel schwarz	25 Paar	6.70
109.514		9 x 40 mm	○ Farbe n.d.	6,50	
109.519		für 102.219 ▪ Kontur SOFTLINE 70 AD, SWINGLINE	weiß caramel schwarz	6 Paar	2.10 2.39
109.520		für 102.215	weiß caramel schwarz	6 Paar	2.10 2.27 2.39
109.524		für 102.236	weiß caramel schwarz	6 Paar	2.11 2.27 2.39
109.558		12,4 x 24 mm	○ ●	6,50	6.68
109.559		SOFTLINE 70 MD ▪ Festverglasung	grau	100 Stück	2.44


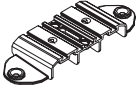
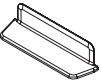
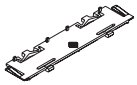
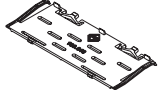
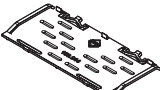
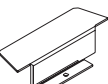




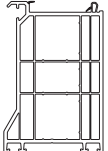
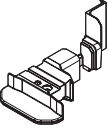

PVC-Profile: ○ = Folie ohne ● = Folie mit/beidseitig ◐ = Folie einseitig * = Folie auf Anfrage
 Aluminium-Profile: □ = Aluminium roh ◻ = E6/EV1 = silber eloxiert ◼ = E6/C34 = braun eloxiert ◻ = kunststoffpulverbeschichtet

Art.-Nr.	Abbildung	Höhe x Breite/Einsatzbereich	Ausführung	m/Stange	Seite
109.562		für 103.293	weiß caramel schwarz	12 Paar	2.15
109.566		für 103.293	weiß caramel schwarz	12 Paar	2.15
109.569		130 x 49 mm	○ ● ausgeschäumt	6,50	6.14
109.570		16 x 20,5 mm	○ ●	6,00	6.62
109.571		für Kopplungen	schwarz	20 Stück	6.44
109.577		für 102.278	weiß caramel schwarz	6 Paar	2.51
109.578.1		für 102.278	weiß caramel schwarz	6 Paar	2.51
109.579.1		für 102.279	weiß caramel schwarz	6 Paar	2.51
109.581		50 x 34 mm	○ * Folie auf Anfrage	6,50	2.91
109.582		26 x 128,5 mm	○ ●	6,50	6.75
109.583		30 x 9,5 mm	○ ●	6,50	6.75
109.587		12 x 25 mm	○ ●	6,50	6.77
109.588		12 x 40 mm	○ ●	6,50	6.77
109.589		12 x 55 mm	○ ●	6,50	6.77
109.590		10 x 25 mm	○ ●	6,50	6.77
109.591		10 x 40 mm	○ ●	6,50	6.77

PVC-Profil: ○ = Folie ohne ● = Folie mit/beidseitig ◐ = Folie einseitig * = Folie auf Anfrage
 Aluminium-Profil: □ = Aluminium roh ◻ = E6/EV1 = silber eloxiert ◼ = E6/C34 = braun eloxiert ◻ = kunststoffpulverbeschichtet

Art.-Nr.	Abbildung	Höhe x Breite/Einsatzbereich	Ausführung	m/Stange	Seite
109.592		20 x 45 mm	○ *	6,50	4.10
109.593.2		Außenteil für 102.244	weiß caramel schwarz	6 Paar	2.83
109.593.3		Innenteil für 102.244	weiß caramel schwarz	6 Paar	2.83
109.594		für 102.244	weiß caramel schwarz	6 Paar	2.83
109.595.2		Außenteil für 102.245	weiß caramel schwarz	6 Paar	2.83
109.595.3		Innenteil für 102.245	weiß caramel schwarz	6 Paar	2.83
109.596		ALPHALINE 90 MD ▪ Festverglasung	rot	100 Stück	2.80
109.599		15 x 100 mm	○ ● ◐	6,50	6.73
109.607		für Kopplungen	schwarz	20 Stück	6.44
109.608		für Kopplung	schwarz	20 Stück	6.48
Set 109.616		Zubehör-Set Flügel VEKASLIDE		1 Set	7.5
109.621		32 x 56 mm	○ *	6,50	6.69
109.622		für 102.304 DANLINE 70	weiß	10 Stück	7.38
109.623		5 x 15,9 mm DANLINE 70	○	6,50	7.38
109.624		für 109.621	weiß	10 Stück	6.69
109.629		für 115.007 + 115.008 EKOSOL 70	weiß schwarz	25 Stück	6.40 7.9
109.633		für 105.315 EKOSOL 70	weiß schwarz	20 Stück	7.9

PVC-Profile: ○ = Folie ohne ● = Folie mit/beidseitig ◐ = Folie einseitig * = Folie auf Anfrage
 Aluminium-Profile: □ = Aluminium roh ◻ = E6/EV1 = silber eloxiert ◼ = E6/C34 = braun eloxiert ◻ = kunststoffpulverbeschichtet



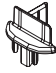
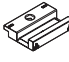
Art.-Nr.	Abbildung	Höhe x Breite/Einsatzbereich	Ausführung	m/Stange	Seite
109.638		24,5 x 80 mm DANLINE 70	weiß schwarz	100 Stück	7.38
109.639		für 105.351 EKOSOL 70	weiß schwarz	25 Stück	7.9
109.640.2		Außenteil für 102.246 ▪ Kontur SOFTLINE 70 AD	weiß caramel schwarz silbergrau tannengrün	6 Paar	2.11
109.642		EKOSOL 70	rot	100 Stück	7.9
109.643		SOFTLINE 70 AD, TOPLINE AD, SWINGLINE, SOFTLINE 70 MD, ALPHALINE 90 MD	gelb	100 Stück	2.4, 2.22, 2.36, 2.49, 2.84
109.644		SOFTLINE 82 (105.383), ALPHALINE 90 MD (103.315)	orange	100 Stück	2.76 2.85
109.646		für 102.246 mit 104.264	□	6 Paar	5.8
109.648		für 104.424	weiß schwarz lichtgrau	25 Paar	3.8
109.654		38 x 26,5 mm SOFTLINE 70 AD	○ *	6,5	2.15
109.656		für 102.219 mit 104.268	□	6 Paar	5.8
109.659		für 104.463	weiß schwarz lichtgrau	25 Paar	3.14
109.660		100 x 70 mm	○ ◐ ausgeschäumt	6,50	6.15
109.661		für 102.314	weiß schwarz caramel	6 Paar	2.69
109.662.2		Außenteil für 102.314	weiß schwarz caramel silbergrau tannengrün	6 Paar	2.69

PVC-Profil: ○ = Folie ohne ● = Folie mit/beidseitig ◐ = Folie einseitig * = Folie auf Anfrage
 Aluminium-Profil: □ = Aluminium roh ◻ = E6/EV1 = silber eloxiert ◼ = E6/C34 = braun eloxiert ◻ = kunststoffpulverbeschichtet

1

Art.-Nr.	Abbildung	Höhe x Breite/Einsatzbereich	Ausführung	m/Stange	Seite
109.662.3		Innenteil für 102.314	weiß schwarz caramel	6 Paar	2.69
109.662.6		Außenteil für 102.314 mit 104.355	schwarz	6 Paar	5.18
109.663		für 102.316	weiß schwarz caramel	6 Paar	2.70
109.664.2		Außenteil für 102.316, 102.318	weiß schwarz caramel silbergrau tannengrün	6 Paar	2.70
109.664.3		Innenteil für 102.316	weiß schwarz caramel	6 Paar	2.70
109.664.6		Außenteil für 102.316, 102.318 mit 104.357	schwarz	6 Paar	5.18
109.665		für 102.313	weiß schwarz caramel	12 Paar	2.69
109.666		SOFTLINE 82 AD ▪ Verglasung 24 - 52 mm	blau	100 Stück	2.62
109.667		für 103.343, 103.358	weiß schwarz caramel	12 Paar	2.71 2.72
109.671		SOFTLINE 82 MD ▪ Festverglasung 24 - 52 mm	silbergrau	50 Stück	2.58
109.672		für Kopplungen	schwarz	20 Stück	6.44
109.673		für Kopplung	schwarz	20 Stück	6.48
109.674		2,5 x 81 mm	○ ●	6,50	6.74
109.675.2		für 104.463 ▪ links entspricht der Öffnungsrichtung des „Zweitflügels“ nach DIN 107	weiß schwarz lichtgrau	25 Stück	3.14
109.675.3		für 104.463 ▪ rechts entspricht der Öffnungsrichtung des „Zweitflügels“ nach DIN 107	weiß schwarz lichtgrau	25 Stück	3.14

PVC-Profile: ○ = Folie ohne ● = Folie mit/beidseitig ◐ = Folie einseitig * = Folie auf Anfrage
 Aluminium-Profile: □ = Aluminium roh ◻ = E6/EV1 = silber eloxiert ◼ = E6/C34 = braun eloxiert ◻ = kunststoffpulverbeschichtet

Art.-Nr.	Abbildung	Höhe x Breite/Einsatzbereich	Ausführung	m/Stange	Seite
109.679.2		für 104.424 <ul style="list-style-type: none"> links entspricht der Öffnungsrichtung des „Zweitflügels“ nach DIN 107 	weiß schwarz lichtgrau	25 Stück	3.8
109.679.3		für 104.424 <ul style="list-style-type: none"> rechts entspricht der Öffnungsrichtung des „Zweitflügels“ nach DIN 107 	weiß schwarz lichtgrau	25 Stück	3.8
109.687		für 109.654	weiß schwarz caramel	100 Stück	2.15
109.699		für Kopplung	schwarz	20 Stück	6.51

PVC-Profil: ○ = Folie ohne ● = Folie mit/beidseitig ◐ = Folie einseitig * = Folie auf Anfrage
 Aluminium-Profil: □ = Aluminium roh ◻ = E6/EV1 = silber eloxiert ◼ = E6/C34 = braun eloxiert ◻ = kunststoffpulverbeschichtet

1

Art.-Nr.	Abbildung	Höhe x Breite/Einsatzbereich	Ausführung	m/Stange	Seite
110.012		58 x 3 mm	○	6,50	6.22
110.045		50 x 48,5 mm	○ ●	6,50	6.24
110.061		30 x 46,6 mm	○	6,50	6.21
110.066		45 x 19 mm	○ ●	6,50	6.23
110.067		30 x 19 mm	○ ●	6,50	6.23
110.068		20 x 19 mm	○ ●	6,50	6.23
110.069		30 x 44,5 mm	○ *	6,50	6.22
110.070		45 x 18 mm	○ ●	6,50	6.22
110.071		30 x 25 mm	○ Farbe n.d. ausgeschäumt	6,50	6.21
110.078		28 x 78 mm	○ ●	6,50	6.24
110.079		25 x 48,5 mm	○ ●	6,50	6.23
110.105		20 x 140 mm	○	6,50	6.24
110.111		45 x 14 mm	○ *	6,50	6.22
110.112		20 x 180 mm	○	6,50	6.24
110.114		20 x 19 mm	○ Farbe n.d.	6,50	6.22
110.115		30 x 62,5 mm	○	6,50	6.21
110.116		30 x 37 mm	○ ausgeschäumt	6,50	6.21
110.117		60 x 15 mm	○ ●	6,50	6.23

PVC-Profile: ○ = Folie ohne ● = Folie mit/beidseitig ◐ = Folie einseitig * = Folie auf Anfrage
 Aluminium-Profile: □ = Aluminium roh ◻ = E6/EV1 = silber eloxiert ◼ = E6/C34 = braun eloxiert ◻ = kunststoffpulverbeschichtet

Art.-Nr.	Abbildung	Höhe x Breite/Einsatzbereich	Ausführung	m/Stange	Seite
111.003		80 x 100 mm	○ ●	6,50	6.63
111.007		30 x 40 mm	○ ●	6,50	6.62
111.016		60 x 80 mm	○ ●	6,50	6.62
111.024		12 x 40 mm	○ ●	6,50	6.61
111.031		50 x 70 mm	○ ●	6,50	6.63
111.032		50 x 156 mm	○ ●	6,50	6.63
111.033		8 x 6 mm	○ ●	6,50	6.62
111.052		116 x 82 mm SOFTLINE 82	○ *	6,50	2.61
111.200		108 x 70 mm TOPLINE AD	○ ● ◐	6,50	2.23
111.208.0		108 x 70 mm SOFTLINE 70 AD	○ ● ◐	6,50	2.6
111.208.1		73 x 70 mm SOFTLINE 70 AD	○ *	6,50	2.6
111.226.0		115 x 70 mm SOFTLINE 70 MD	○ ● ◐	6,50	2.46
111.226.1		80 x 70 mm SOFTLINE 70 MD	○ ● ◐	6,50	2.47

PVC-Profil: ○ = Folie ohne ● = Folie mit/beidseitig ◐ = Folie einseitig * = Folie auf Anfrage
 Aluminium-Profil: □ = Aluminium roh ◻ = E6/EV1 = silber eloxiert ◼ = E6/C34 = braun eloxiert ◻ = kunststoffpulverbeschichtet

1

Art.-Nr.	Abbildung	Höhe x Breite/Einsatzbereich	Ausführung	m/Stange	Seite
112.xxx	Angaben zu Dichtungen finden Sie im Kapitel 4 ab Seite 4.12.				
113.xxx	Angaben zu Stahl-Verstärkungen finden Sie im Kapitel 6 ab Seite 6.82.				
114.003		100 x 58 mm	○ ●	6,50	6.42
114.018		57 x 39 mm	○	6,50	6.42
114.019		67 x 56 mm	○	6,50	6.42
114.020		87 x 59,5 mm	○	6,50	6.43
114.030		5 x 60 mm	○	6,50	6.40
114.031		100 x 58 mm	○ ●	6,50	6.40
114.040		15 x 82 mm	○ ● ◐	6,50	6.18
114.041		30 x 82 mm	○ ● ◐ ausgeschäumt	6,50	6.18
114.042		45 x 82 mm	○ ● ◐ ausgeschäumt	6,50	6.18
114.043		100 x 82 mm	○ ● ◐ ausgeschäumt	6,50	6.19
114.050		15,3 x 45 mm	○ Farbe n.d.	6,50	6.39
114.051		74 x 49 mm	○ *	6,50	6.39
114.200		15 x 70 mm	○ ● ◐	6,50	6.16
114.201		30 x 70 mm	○ ● ◐	6,50	6.16
114.202		45 x 70 mm	○ ● ◐	6,50	6.16

PVC-Profile: ○ = Folie ohne ● = Folie mit/beidseitig ◐ = Folie einseitig * = Folie auf Anfrage
 Aluminium-Profile: □ = Aluminium roh ◻ = E6/EV1 = silber eloxiert ◼ = E6/C34 = braun eloxiert ◻ = kunststoffpulverbeschichtet

Art.-Nr.	Abbildung	Höhe x Breite/Einsatzbereich	Ausführung	m/Stange	Seite
114.203		100 x 70 mm	○ ● ◐	6,50	6.16
114.205		250 x 70 mm	○ ● ◐	6,50	6.17
114.206		45 x 90 mm	○ ◐ *	6,50	6.20
114.207		100 x 90 mm	○ ◐ *	6,50	6.20
114.208		15 x 90 mm	○ ◐ *	6,50	6.20
114.209		30 x 90 mm	○ ◐ *	6,50	6.20
115.xxx	Angaben zu Aluminium-Verstärkungen finden Sie im Kapitel 6 ab Seite 6.89.				

PVC-Profilе: ○ = Folie ohne ● = Folie mit/beidseitig ◐ = Folie einseitig * = Folie auf Anfrage
 Aluminium-Profilе: □ = Aluminium roh ◻ = E6/EV1 = silber eloxiert ◼ = E6/C34 = braun eloxiert ◻ = kunststoffpulverbeschichtet

1

Art.-Nr.	Abbildung	Höhe x Breite/Einsatzbereich	Ausführung	m/Stange	Seite
116.019		70 x 2,5 mm	○ weiß braun o.G. caramel o.G.	6,50	6.52
116.030		8 x 15 mm	○ weiß braun	6,50	6.52
116.052		142 x 125 mm	○ *	6,50	6.50
116.053		14 x 35 mm	○	6,50	6.53
116.201		70 x 20 mm	○ ● ◐	6,50	6.53
116.202		103,5 x 85 mm	○ ●	6,50	6.50
116.205		20 x 69 mm	○ ●	6,50	6.55
116.206		70 x 82 mm	○ ●	6,50	6.55
116.207		118 x 40 mm	○ ● ◐	6,50	6.51
116.210		8 x 45 mm	○ ●	6,50	6.44
116.211		40 x 45 mm	○ ●	6,50	6.46
116.212		42,4 x 76,1 mm	○ *	6,50	6.48 6.49
116.213		20,5 x 22 mm	○ Farbe n.d.	6,50	6.47
116.214		90°, 95 x 95 mm	○ *	6,50	6.54
116.215		48 x 92 mm	○ *	6,50	6.58
116.216		106 x 106 mm	○ *	6,50	6.58

PVC-Profile: ○ = Folie ohne ● = Folie mit/beidseitig ◐ = Folie einseitig * = Folie auf Anfrage
 Aluminium-Profile: □ = Aluminium roh ◻ = E6/EV1 = silber eloxiert ◼ = E6/C34 = braun eloxiert ◻ = kunststoffpulverbeschichtet

Art.-Nr.	Abbildung	Höhe x Breite/Einsatzbereich	Ausführung	m/Stange	Seite
116.217		20 x 17,5 mm	○ ●	6,50	6.52
116.218		90°, 75 x 75 mm	○ ●	6,50	6.54
116.219		82 x 20 mm	○ ● ◐	6,50	6.53
116.221		90 x 45 mm	○ ●	6,50	6.51
116.222		16 x 45 mm	○ ●	6,50	6.51

PVC-Profile: ○ = Folie ohne ● = Folie mit/beidseitig ◐ = Folie einseitig * = Folie auf Anfrage
 Aluminium-Profile: □ = Aluminium roh ◻ = E6/EV1 = silber eloxiert ◼ = E6/C34 = braun eloxiert ◻ = kunststoffpulverbeschichtet




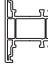
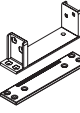


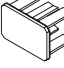
1

Art.-Nr.	Abbildung	Höhe x Breite/Einsatzbereich	Ausführung	m/Stange	Seite
118.046		75 x 100 mm VEKASUN 52	○ ●	6,00	7.34
118.046.2		75 x 100 mm VEKASUN 52	○ ●	6,00	7.34
118.056		77 x 15 mm VEKASUN 52	○ ●	6,00	7.35
118.060.1		87 x 122 mm SCURO	●	6,50	7.37
118.060.2		45 x 122 mm SCURO	●	6,50	7.37
118.060.3		87 x 122 mm SCURO	○ ●	6,50	7.34
118.061		160 x 34 mm SCURO	●	6,50	7.37
118.062		149,5 x 34 mm SCURO	●	6,50	7.37
118.063		35 x 40 mm SCURO	●	6,50	7.37
118.064		17 x 40 mm SCURO	●	6,50	7.37
118.065		für 118.061 SCURO	weiß braun schwarz caramel tannengrün	10 Paar	7.37
118.066		für 118.063 SCURO	weiß braun schwarz caramel tannengrün	10 Paar	7.37
118.067		für 118.062 SCURO	weiß braun schwarz caramel tannengrün	10 Paar	7.37
118.084		für 118.056, 118.086 VEKASUN 52	weiß schwarz	10 Stück	7.35

PVC-Profile: ○ = Folie ohne ● = Folie mit/beidseitig ◐ = Folie einseitig * = Folie auf Anfrage
 Aluminium-Profile: □ = Aluminium roh ◻ = E6/EV1 = silber eloxiert ◼ = E6/C34 = braun eloxiert ◻ = kunststoffpulverbeschichtet

Art.-Nr.	Abbildung	Höhe x Breite/Einsatzbereich	Ausführung	m/Stange	Seite
118.086.1		für 118.056 VEKASUN 52	<input type="checkbox"/> weiß <input type="checkbox"/> schwarz	1 Paar 400 mm 460 mm 520 mm 1420 mm 1480 mm 1540 mm	7.35
118.087		für 118.086.1 VEKASUN 52	<input type="checkbox"/> weiß <input type="checkbox"/> schwarz	6,00	7.35
118.100		91 x 52 mm VEKASUN 52	<input type="radio"/> <input checked="" type="radio"/>	6,00	7.34
118.101		69 x 52 mm VEKASUN 52	<input type="radio"/> <input checked="" type="radio"/>	6,00	7.34
118.102		122 x 50 mm VEKASUN 52	<input type="radio"/> <input checked="" type="radio"/>	6,00	7.34
118.103		100 x 50 mm VEKASUN 52	<input type="radio"/> <input checked="" type="radio"/>	6,00	7.34
118.104		16 x 36 mm VEKASUN 52	<input type="radio"/> <input checked="" type="radio"/>	6,00	7.35
118.104.2		16 x 36 mm ▪ gestanzt VEKASUN 52	<input type="radio"/> <input checked="" type="radio"/>	6,00/Paar	7.35
118.105		50 x 12 mm VEKASUN 52	<input type="radio"/> <input checked="" type="radio"/>	6,00	7.35
118.106		16 x 10 mm VEKASUN 52	<input type="radio"/> <input checked="" type="radio"/>	6,00	7.35
118.107		34,6 x 44 mm VEKASUN 52	<input type="radio"/> <input checked="" type="radio"/>	6,00	7.34
118.108		für 108.107 VEKASUN 52	weiß schwarz	25 Paar	7.34
118.109		110 x 24 mm VEKASUN 52	<input type="radio"/> <input checked="" type="radio"/>	6,00	7.35
118.110		48 x 31,2 mm VEKASUN 52	<input type="radio"/> <input checked="" type="radio"/>	6,00	7.35

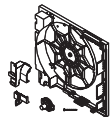
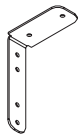
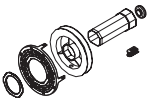
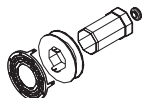


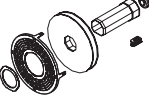
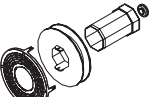
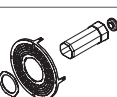
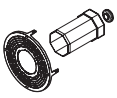
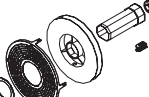
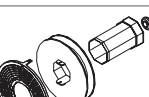
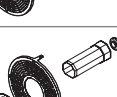
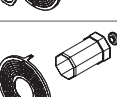
PVC-Profile: = Folie ohne = Folie mit/beidseitig = Folie einseitig * = Folie auf Anfrage
 Aluminium-Profile: = Aluminium roh = E6/EV1 = silber eloxiert = E6/C34 = braun eloxiert = kunststoffpulverbeschichtet

Art.-Nr.	Abbildung	Höhe x Breite/Einsatzbereich	Ausführung	m/Stange	Seite
118.111		für 118.102, 118.103 VEKASUN 52	schwarz	20 Stück	7.34
118.112		80 x 65 mm VEKASUN 52	○ ●	6,00	7.34
118.113		16 x 12,5 mm VEKASUN 52	● Aluminium, nur Folie	6,00	7.35
118.114		72 x 50 mm VEKASUN 52	○ ●	6,00	7.34
118.115		für 118.102 VEKASUN 52	silbergrau	50 Stück	7.34
118.117		für 118.114 VEKASUN 52	silbergrau	50 Stück	7.34
118.119		21,4 x 34 mm VEKASUN 52	● Aluminium, nur Folie	6,00	7.34
118.120		für 118.119 VEKASUN 52	weiß schwarz	50 Stück	7.34

PVC-Profile: ○ = Folie ohne ● = Folie mit/beidseitig ◐ = Folie einseitig * = Folie auf Anfrage
 Aluminium-Profile: □ = Aluminium roh ◻ = E6/EV1 = silber eloxiert ◼ = E6/C34 = braun eloxiert ◻ = kunststoffpulverbeschichtet

Art.-Nr.	Abbildung	Höhe x Breite/Einsatzbereich	Ausführung	m/Stange	Seite
119.016.3		140er Gurtscheibe für Gurt 15 mm	schwarz	50 Stück	7.18
119.025		für SW 40		15 Stück	z.B. 7.18
119.026		für SW 60		15 Stück	z.B. 7.18
Set 119.027		für Gr. 235 Statikkonsole		5 Set	7.26
Set 119.028		für Gr. 210 Statikkonsole		5 Set	7.22
Set 119.029		für Gr. 175 Statikkonsole		5 Set	7.18
119.034		Distanzstück für SW 40 auf Ø60 mm		250 Stück	z.B. 7.19
119.060		Schwenkwickler ▪ Gurtlänge 6 m		50 Stück	7.19
Set 119.063		für Kurbelgetriebe		5 Set	z.B. 7.18
Set 119.065		Mittel-Trennlager für SW 40		5 Set	z.B. 7.18
Set 119.066		Mittel-Trennlager für SW 60		5 Set	z.B. 7.18
Profilsatz 119.100.1		für Gr. 235 Basis	○ ●	6,50	7.26
Profilsatz 119.101.1		für Gr. 210 Basis	○ ●	6,50	7.22
Profilsatz 119.102.1		für Gr. 175 Basis	○ ●	6,50	7.18
Set 119.106		für Gr. 175 Basis Kopfstück	weiß schwarz	5 Set	7.18
Set 119.107		für Gr. 210 Basis Kopfstück	weiß schwarz	5 Set	7.22

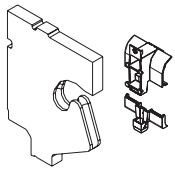
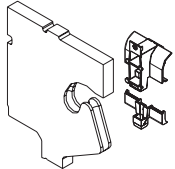












PVC-Profil: ○ = Folie ohne ● = Folie mit/beidseitig ◐ = Folie einseitig * = Folie auf Anfrage
 Aluminium-Profil: □ = Aluminium roh ◻ = E6/EV1 = silber eloxiert ◼ = E6/C34 = braun eloxiert ◻ = kunststoffpulverbeschichtet

Art.-Nr.	Abbildung	Höhe x Breite/Einsatzbereich	Ausführung	m/Stange	Seite
Set 119.108		für Gr. 235 Basis Kopfstück	weiß schwarz	5 Set	7.26
119.148		Stützwinkel für seitlich überbaut		100 Stück	z.B. 7.19
Set 119.171		für Gr. 175 für SW 40, Gurt 15 mm		5 Set	7.18
Set 119.172		für Gr. 175 für SW 60, Gurt 23 mm		5 Set	7.18
Set 119.173		für Gr. 175 für SW 40, Getriebe/Motor		5 Set	7.18
Set 119.174		für Gr. 175 für SW 60, Getriebe/Motor		5 Set	7.18
Set 119.175		für Gr. 210 für SW 40, Gurt 15 mm		5 Set	7.22
Set 119.176		für Gr. 210 für SW 60, Gurt 23 mm		5 Set	7.22
Set 119.177		für Gr. 210 für SW 40, Getriebe/Motor		5 Set	7.22
Set 119.178		für Gr. 210 für SW 60, Getriebe/Motor		5 Set	7.22
Set 119.179		für Gr. 235 für SW 40, Gurt 15 mm		5 Set	7.26
Set 119.180		für Gr. 235 für SW 60, Gurt 23 mm		5 Set	7.26
Set 119.181		für Gr. 235 für SW 40, Getriebe/Motor		5 Set	7.26
Set 119.182		für Gr. 235 für SW 60, Getriebe/Motor		5 Set	7.26

PVC-Profil: ○ = Folie ohne ● = Folie mit/beidseitig ◐ = Folie einseitig * = Folie auf Anfrage
 Aluminium-Profil: □ = Aluminium roh ◻ = E6/EV1 = silber eloxiert ◼ = E6/C34 = braun eloxiert ◻ = kunststoffpulverbeschichtet

Art.-Nr.	Abbildung	Höhe x Breite/Einsatzbereich	Ausführung	m/Stange	Seite
119.195		für Gr. 235 ■ Schalldämmung, 2-teilig ■ 1 m		5 Stück	7.27
119.196		für Gr. 210 ■ Schalldämmung, 2-teilig ■ 1 m		5 Stück	7.23
119.197		für Gr. 175 ■ Schalldämmung, 2-teilig ■ 1 m		5 Stück	7.19
119.198		20 x 58,4 mm ■ für Insektenschutz ■ inkl. Dichtung 112.007	☐ weiß ☐ schwarz	6,50	7.30
119.214		182 x 41 mm		100 Stück	z.B. 7.31
119.215		179 x 37,5 mm		100 Stück	z.B. 7.31
119.216		179 x 37,5 mm		100 Stück	z.B. 7.31
119.217		181 x 37,5 mm		100 Stück	z.B. 7.31
Set 119.227		für Gr. 175 Lagerplatte		5 Set	7.18
Set 119.228		für Gr. 175 Lagerplatte ■ für Insektenschutz		5 Set	7.19
Set 119.229		für Gr. 210 Lagerplatte		5 Set	7.22
Set 119.230		für Gr. 210 Lagerplatte ■ für Insektenschutz		5 Set	7.23

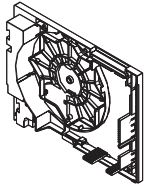
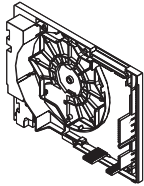

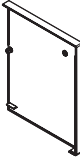


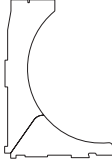
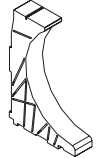

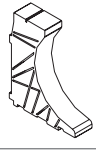


PVC-Profil: ○ = Folie ohne ● = Folie mit/beidseitig ◐ = Folie einseitig * = Folie auf Anfrage
 Aluminium-Profil: □ = Aluminium roh ◻ = E6/EV1 = silber eloxiert ◼ = E6/C34 = braun eloxiert ◻ = kunststoffpulverbeschichtet

Art.-Nr.	Abbildung	Höhe x Breite/Einsatzbereich	Ausführung	m/Stange	Seite
Set 119.231		für Gr. 235 Lagerplatte		5 Set	7.26
Set 119.232		für Gr. 235 Lagerplatte ▪ für Insektenschutz		5 Set	7.27
119.255		16,7 x 90 mm für Gr. 175, 210, 235	○ ●	6,50	7.18
119.256.1		17 x 77,7 mm für Gr. 175, 210, 235 ▪ Basisprofil zum Einrasten	○ schwarz	6,50	7.18
119.256.2 mit 1 Rast- fuß		17 x 77,7 mm für Gr. 175, 210, 235 ▪ Basisprofil zum Einrasten	○ schwarz	6,50	7.18
119.257		16,9 x 77,7 mm für Gr. 175, 210, 235 ▪ Basisprofil zum Verschrauben	○ schwarz	6,50	7.18
119.261		15 x 125 mm für Gr. 235	○ ●	6,50	7.26
119.266		Distanzleiste für Gr. 175, 210, 235 ▪ für Revision unten	weiß schwarz	10 Stück	z.B. 7.27
119.267		Adapter für Gr. 235 ▪ für seitlich überbaut ▪ für Revision unten	weiß schwarz	10 Stück	7.27
119.268		Adapter für Gr. 175, 210 ▪ für seitlich überbaut ▪ für Revision unten	weiß schwarz	10 Stück	z.B. 7.19
119.269		Einlauftrichter, doppelt ▪ 2-teilig ▪ für Standardausführung ▪ für Insektenschutz	schwarz	10 Stück	z.B. 7.21
119.270		Einlauftrichter ▪ 2-teilig ▪ für Standardausführung ▪ für Insektenschutz	schwarz	10 Paar	z.B. 7.20
119.271		15 x 105 mm für Gr. 175, 210	○ ●	6,50	7.18
119.276		für 119.277, 119.278, 119.279	blau	100 Stück	z.B. 7.20

PVC-Profile: ○ = Folie ohne ● = Folie mit/beidseitig ◐ = Folie einseitig * = Folie auf Anfrage
 Aluminium-Profile: □ = Aluminium roh ◻ = E6/EV1 = silber eloxiert ◼ = E6/C34 = braun eloxiert ◻ = kunststoffpulverbeschichtet

Art.-Nr.	Abbildung	Höhe x Breite/Einsatzbereich	Ausführung	m/Stange	Seite
119.277		für Gr. 235 für 119.280	weiß	100 Stück	7.28
119.278		für Gr. 210 für 119.283	weiß	100 Stück	7.24
119.279		für Gr. 175 für 119.286	weiß	100 Stück	7.20
119.280.2		für Gr. 235 links ▪ inkl. Lagerzapfen	weiß	24 Stück	7.26
119.280.3		für Gr. 235 rechts ▪ inkl. Lagerzapfen	weiß	24 Stück	7.26
Set 119.281		für Gr. 235 mit Insektenschutz für 119.280	weiß schwarz	10 Paar	7.27
119.282		für Gr. 235 für 119.280	weiß schwarz	10 Paar	7.27
119.283.2		für Gr. 210 links ▪ inkl. Lagerzapfen	weiß	25 Stück	7.24
119.283.3		für Gr. 210 rechts ▪ inkl. Lagerzapfen	weiß	25 Stück	7.24
Set 119.284		für Gr. 210 mit Insektenschutz für 119.283	weiß schwarz	10 Paar	7.23
119.285		für Gr. 210 für 119.283	weiß schwarz	10 Paar	7.23

PVC-Profil: ○ = Folie ohne ● = Folie mit/beidseitig ◐ = Folie einseitig * = Folie auf Anfrage
 Aluminium-Profil: □ = Aluminium roh ◻ = E6/EV1 = silber eloxiert ◼ = E6/C34 = braun eloxiert ◻ = kunststoffpulverbeschichtet

Art.-Nr.	Abbildung	Höhe x Breite/Einsatzbereich	Ausführung	m/Stange	Seite
119.286.2		für Gr. 175 links ▪ inkl. Lagerzapfen	weiß	25 Stück	7.20
119.286.3		für Gr. 175 rechts ▪ inkl. Lagerzapfen	weiß	25 Stück	7.20
Set 119.287		für Gr. 175 mit Insektenschutz für 119.286	weiß schwarz	10 Paar	7.19
119.288		für Gr. 175 für 119.286	weiß schwarz	10 Paar	7.19
119.291		für Gurt 15 mm ▪ inkl. 2 Bürstendichtungen	weiß schwarz	100 Stück	z.B. 7.20
119.294		für Gr. 235 für 119.280 ▪ L/R verwendbar		28 Stück	7.27
119.295		für Gr. 235 für 119.100 ▪ 2-teilig ▪ 1 m		16 Stück	7.27
119.296		für Gr. 210 für 119.283 ▪ L/R verwendbar		40 Stück	7.23
119.297		für Gr. 210 für 119.101 ▪ 2-teilig ▪ 1 m		16 Stück	7.23
119.298		für Gr. 175 für 119.286 ▪ L/R verwendbar		40 Stück	7.19
119.299		für Gr. 175 für 119.102 ▪ 2-teilig ▪ 1 m		16 Stück	7.19
119.393		Winkelanschlussprofil 25 mm	□	6,50	7.23

PVC-Profile: ○ = Folie ohne ● = Folie mit/beidseitig ◐ = Folie einseitig * = Folie auf Anfrage
 Aluminium-Profile: □ = Aluminium roh ◻ = E6/EV1 = silber eloxiert ◼ = E6/C34 = braun eloxiert ◻ = kunststoffpulverbeschichtet



Art.-Nr.	Abbildung	Höhe x Breite/Einsatzbereich	Ausführung	m/Stange	Seite
119.395		Leitrolle für Gurt 23 mm	weiß	100 Stück	z.B. 7.19
119.396		für 119.063		50 Stück	z.B. 7.21
119.399		20 x 71 mm ▪ für Insektenschutz ▪ inkl. Dichtung	☐ weiß ☐ schwarz	6,50	7.30
119.419		190er Gurtscheibe für Gurt 15 mm	schwarz	50 Stück	7.28
119.420		190er Gurtscheibe für Gurt 23 mm	schwarz	50 Stück	7.28
119.421		170er Gurtscheibe für Gurt 15 mm	schwarz	50 Stück	7.24
119.422		170er Gurtscheibe für Gurt 23 mm	schwarz	50 Stück	7.24
119.424		140er Gurtscheibe für Gurt 23 mm	schwarz	50 Stück	7.20
119.436.2		für SW 40 ▪ inkl. Kugellager		100 Stück	z.B. 7.20
119.437.2		für SW 60 ▪ inkl. Kugellager		100 Stück	z.B. 7.20
119.438		Adapter für SW 40 auf SW 60		100 Stück	z.B. 7.19
119.462		17,7 x 229,5 mm für Gr. 235	○ ●	6,50	7.26
119.463		22,5 x 246,5 mm für Gr. 235	○ ●	6,50	7.26
119.464		17,4 x 247 mm für Gr. 235	○ ●	6,50	7.26
119.465		10 x 25 mm für Gr. 175, 210, 235	○	6,50	7.19

PVC-Profile: ○ = Folie ohne ● = Folie mit/beidseitig ◐ = Folie einseitig * = Folie auf Anfrage
 Aluminium-Profile: □ = Aluminium roh ☐ = E6/EV1 = silber eloxiert ■ = E6/C34 = braun eloxiert ☒ = kunststoffpulverbeschichtet

1

Art.-Nr.	Abbildung	Höhe x Breite/Einsatzbereich	Ausführung	m/Stange	Seite
119.466.1		Winkelanschlussprofil ■ mit Klipsung - 119.466.100.103 20 x 120 mm - 119.466.900.020 20 x 20 mm - 119.466.900.001 20 x 25 mm - 119.466.900.002 20 x 30 mm - 119.466.900.003 20 x 35 mm - 119.466.900.004 20 x 40 mm - 119.466.900.005 20 x 45 mm - 119.466.900.006 20 x 50 mm - 119.466.900.007 20 x 55 mm - 119.466.900.008 20 x 60 mm - 119.466.900.009 20 x 65 mm - 119.466.900.010 20 x 70 mm - 119.466.900.011 20 x 75 mm - 119.466.900.012 20 x 80 mm - 119.466.900.013 20 x 85 mm - 119.466.900.014 20 x 90 mm - 119.466.900.015 20 x 95 mm - 119.466.900.016 20 x 100 mm - 119.466.900.017 20 x 105 mm - 119.466.900.018 20 x 110 mm - 119.466.900.019 20 x 115 mm	○	6,50	7.19
119.466.2		Winkelanschlussprofil ■ universal - 119.466.200.103 20 x 120 mm	○	6,50	7.23
119.472		17,7 x 204,5 mm für Gr. 210	○ ●	6,50	7.22
119.473		22,5 x 226,5 mm für Gr. 175, 210	○ ●	6,50	7.22
119.474		17,4 x 222 mm für Gr. 210	○ ●	6,50	7.22
119.475		17,7 x 169,5 mm für Gr. 175	○ ●	6,50	7.18
119.476		17,4 x 187 mm für Gr. 175	○ ●	6,50	7.18
119.503		Insektenschutzaufnahme für Trichter	schwarz	100 Stück	7.30
Set 119.592		Insektenschutz		1 Set	7.30
119.593		Aluminium-Welle mit Gaze ■ für Insektenschutz	Gaze schwarz	6,00	7.30

PVC-Profile: ○ = Folie ohne ● = Folie mit/beidseitig ◐ = Folie einseitig * = Folie auf Anfrage
 Aluminium-Profile: □ = Aluminium roh ◻ = E6/EV1 = silber eloxiert ◼ = E6/C34 = braun eloxiert ◻ = kunststoffpulverbeschichtet

Art.-Nr.	Abbildung	Höhe x Breite/Einsatzbereich	Ausführung	m/Stange	Seite
119.594		für Insektenschutz ▪ mit Griffmulde	<input type="checkbox"/> weiß <input type="checkbox"/> schwarz	6,00	7.30
119.595		Positionslehre ▪ für Insektenschutz		1 Stück	7.30







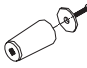

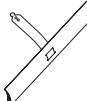
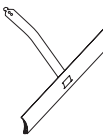
PVC-Profile: ○ = Folie ohne ● = Folie mit/beidseitig ◐ = Folie einseitig * = Folie auf Anfrage
 Aluminium-Profile: □ = Aluminium roh ◻ = E6/EV1 = silber eloxiert ◼ = E6/C34 = braun eloxiert ◻ = kunststoffpulverbeschichtet

Artikel- gruppe	
140.xxx	Angaben zu Beschlägen, Beschlag-Sets finden Sie in den jeweiligen Technischen Informationen.
141.xxx	Angaben zu Schrauben etc. finden Sie im Kapitel 6 ab Seite 6.91.
142.xxx	Angaben zu Verglasungsklötzen finden Sie im Kapitel 6 ab Seite 6.94.
143.xxx	Angaben zu Dämmkeilen finden Sie im Kapitel 6 ab Seite 6.96.
143.xxx	Angaben zu VEKA Farben finden Sie im Kapitel 6 ab Seite 6.103.
14x.xxx	Angaben zu Reparatur-Sets, Klebern, Diverses finden Sie im Kapitel 6 ab Seite 6.97.
146.xxx	Angaben zu Reinigern finden Sie im Kapitel 6 ab Seite 6.99.
146.xxx	Angaben zu Spezialwerkzeugen, Bohrschablonen finden Sie im Kapitel 6 ab Seite 6.101.

PVC-Profile: ○ = Folie ohne ● = Folie mit/beidseitig ◐ = Folie einseitig * = Folie auf Anfrage
 Aluminium-Profile: □ = Aluminium roh ◻ = E6/EV1 = silber eloxiert ■ = E6/C34 = braun eloxiert ◻ = kunststoffpulverbeschichtet

Art.-Nr.	Abbildung	Höhe x Breite/Einsatzbereich	Ausführung	m/Stange	Seite
146.161		75 x 67 x 29 mm	weiß	1 Stück	6.79
146.162		115 x 67 x 34 mm	weiß	1 Stück	6.79
146.163		16 x 54 x 16 mm	weiß	10 Stück	6.79
146.164		134 x 58 x 29 mm	weiß	1 Stück	6.79
146.165		600 x 38 x 10 mm	weiß	4 Stück	6.80
146.166		800 x 38 x 10 mm	weiß	4 Stück	6.80
146.168		74 x 31 mm	○ ●	6,50	6.80
146.169		10,5 x 37 mm	○ ●	6,50	6.80
146.170		für 146.168	weiß braun caramel	10 Paar 5 Paar	6.80
146.172		84 x 46 x 23 mm	weiß	1 Stück	6.80
146.173		14 x 41 x 16 mm	weiß	10 Stück	6.81
146.174		90 x 41 x 16 mm	weiß	1 Stück	6.81
146.176		800 x 25 x 8 mm	weiß	4 Stück	6.81
146.177		10,5 x 26 mm	○ ●	6,50	6.81

PVC-Profile: ○ = Folie ohne ● = Folie mit/beidseitig ◐ = Folie einseitig * = Folie auf Anfrage
 Aluminium-Profile: □ = Aluminium roh ◻ = E6/EV1 = silber eloxiert ◼ = E6/C34 = braun eloxiert ◻ = kunststoffpulverbeschichtet

Art.-Nr.	Abbildung	Höhe x Breite/Einsatzbereich	Ausführung	m/Stange	Seite
206.006		8 x 37 mm Rolladenprofil M37	weiß lichtgrau hellgrau	6,00	6.33
206.006.3		VEKA Rollladenpanzer M37	creme cremeweiß hellbeige holz hell o.G. holz dunkel o.G.		
210.006		14 x 52 mm Rolladenprofil K51	weiß lichtgrau hellgrau	6,00	6.33
210.006.3		VEKA Rollladenpanzer K51	creme cremeweiß hellbeige holz hell o.G. holz dunkel o.G.		
215.005		14 x 52 mm Rolladenprofil K52	weiß lichtgrau hellgrau	6,00	6.34
215.005.3		VEKA Rollladenpanzer K52	creme cremeweiß hellbeige holz hell o.G. holz dunkel o.G.		
238.030		für M37 (206.006)		100 Stück	6.37
238.031		für K51 (210.006)		100 Stück	6.37
238.039		für K51 (215.005)		100 Stück	6.37
238.050		39 mm	weiß beige creme hellgrau holz braun	250 Stück	6.38
238.051		20 mm	weiß hellgrau	250 Stück	6.38
238.052		Aufhängegurt 23/350 mm		1000 Stück	
238.064		für M37 (206.006)		100 Stück	6.38
238.065		für K51 (210.006), K52 (215.005)		100 Stück	6.38

PVC-Profile: ○ = Folie ohne ● = Folie mit/beidseitig ◐ = Folie einseitig * = Folie auf Anfrage
 Aluminium-Profile: □ = Aluminium roh ◻ = E6/EV1 = silber eloxiert ◼ = E6/C34 = braun eloxiert ◻ = kunststoffpulverbeschichtet

Art.-Nr.	Abbildung	Höhe x Breite/Einsatzbereich	Ausführung	m/Stange	Seite
241.002		für K52 (215.005)		6,50	6.38
251.001		32 x 7 mm für M37 (206.006)	□ □ ▣ weiß	6,50	6.35
251.002		für K51 (210.006), K52 (215.005)	□	6,50	6.38
251.005		31 x 8 mm für M37 (206.006), K51 (210.006), K52 (215.005)	□ □ ▣ weiß	6,50	6.35
251.006		8 x 30,2 mm für 251.005, 215.012	weiß natur hellgrau	50 Stück	6.37
251.009		13,5 x 43 mm für 251.015, 251.018	weiß natur hellgrau	50 Stück	6.37
251.012		31 x 8 mm für M37 (206.006), K51 (210.006), K52 (215.005)	□ □ ▣ weiß	6,50	6.35
251.014		13,5 x 30,2 mm für 251.005, 251.012	weiß natur hellgrau	50 Stück	6.37
251.015		43,5 x 13,6 mm für K51 (210.006), K52 (215.005)	□ □ ▣ weiß	6,50	6.35
251.018		43,5 x 13,6 mm für K51 (210.006), K52 (215.005)	□ □ ▣ weiß	6,50	6.36
251.021 In Vorbe- reitung		42,6 x 14 mm für K51 (210.006), K52 (215.005)	□ □ ▣ weiß	6,50	6.36
251.022 In Vorbe- reitung		42,6 x 14 mm für K51 (210.006), K52 (215.005)	□ □ ▣ weiß	6,50	6.36
251.023 In Vorbe- reitung		42,6 x 14 mm für K51 (210.006), K52 (215.005)	□ □ ▣ weiß	6,50	6.36
270.013		12,4 x 17,8 x 0,8 mm für 109.599		6,00	6.73

PVC-Profil: ○ = Folie ohne ● = Folie mit/beidseitig ◐ = Folie einseitig * = Folie auf Anfrage
 Aluminium-Profil: □ = Aluminium roh ▣ = E6/EV1 = silber eloxiert ◑ = E6/C34 = braun eloxiert ◒ = kunststoffpulverbeschichtet

VEKA Systeme

70 mm Systeme

Profilübersicht SOFTLINE 70 AD -----	2.2
▪ Blendrahmen, M.1:2 -----	2.4
▪ T-Profile, M.1:2 -----	2.7
▪ Stulpprofile, M.1:2 -----	2.10
▪ Flügel und Aufbauprofile, M.1:2 -----	2.12
Profilübersicht TOPLINE AD -----	2.20
▪ Blendrahmen, M.1:2 -----	2.22
▪ T-Profile, M.1:2 -----	2.24
▪ Stulpprofile, M.1:2 -----	2.27
▪ Flügel und Aufbauprofile, M.1:2 -----	2.28
Profilübersicht SWINGLINE -----	2.34
▪ Blendrahmen, M.1:2 -----	2.36
▪ T-Profile, M.1:2 -----	2.38
▪ Stulpprofile, M.1:2 -----	2.39
▪ Flügel, M.1:2 -----	2.40
Profilübersicht SOFTLINE 70 MD -----	2.42
▪ Blendrahmen, M.1:2 -----	2.44
▪ T-Profile, M.1:2 -----	2.48
▪ Stulpprofile, M.1:2 -----	2.51
▪ Flügel und Aufbauprofile, M.1:2 -----	2.52

82 mm System

Profilübersicht SOFTLINE 82 -----	2.56
▪ Blendrahmen, M.1:2 -----	2.58
▪ T-Profile, M.1:2 -----	2.64
▪ Stulpprofile, M.1:2 -----	2.69
▪ Flügel und Aufbauprofile, M.1:2 -----	2.71

90 mm System

Profilübersicht ALPHALINE 90 MD -----	2.78
▪ Blendrahmen, M.1:2 -----	2.80
▪ T-Profile, M.1:2 -----	2.82
▪ Stulpprofile, M.1:2 -----	2.83
▪ Flügel, M.1:2 -----	2.84

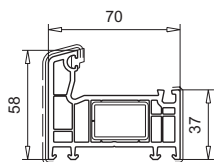
104 mm System

Profilübersicht TOPLINE 104 -----	2.88
▪ Blendrahmen, M.1:2 -----	2.90
▪ T-Profile, M.1:2 -----	2.92
Profilübersicht SOFTLINE 82 NL -----	2.94
▪ Blendrahmen, M.1:2 -----	2.96
▪ T-Profile, M.1:2 -----	2.99
▪ Wechselprofile, M.1:2 -----	2.100

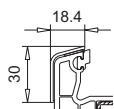
Bohrschablonen

Bohrschablonen-Übersicht -----	2.101
---------------------------------------	--------------

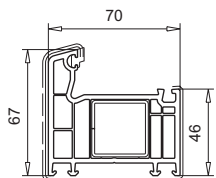
Blendrahmen



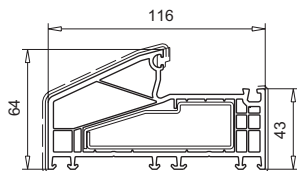
101.207
Verstärkung 113.019



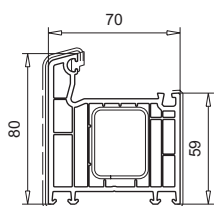
104.277
inkl. Klebeband



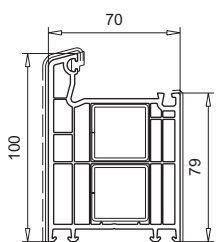
101.208
Verstärkung 113.025



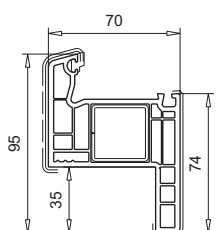
101.282*
Verstärkung 113.002, 113.003



101.214
Verstärkung 113.271, 113.271.4, 113.302

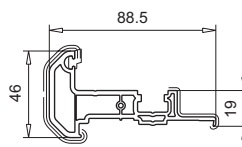


101.215
Verstärkung 113.025

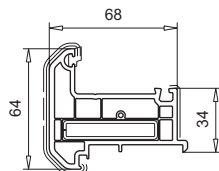


101.218
Verstärkung 113.025

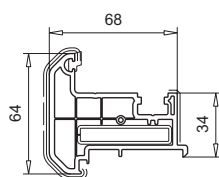
Stulpprofile



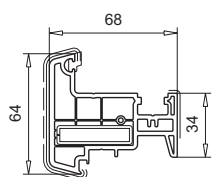
102.219



102.215
Verstärkung 113.013, 113.013.3

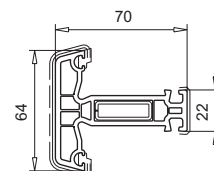


102.236
Verstärkung 113.013, 113.013.3

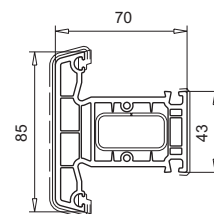


102.246
Verstärkung 113.028

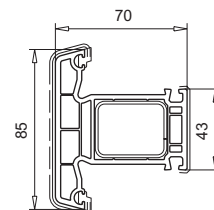
T-Profile



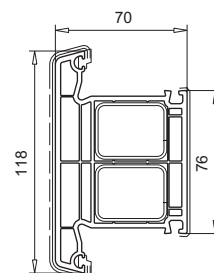
102.237
Flügelssprosse nflb.
Verstärkung 113.020



102.241*
Verstärkung 113.272



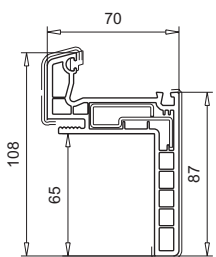
102.218
Verstärkung 113.271, 113.271.4



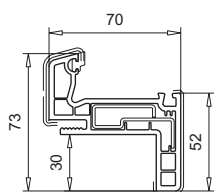
102.238
Verstärkung 113.271, 113.271.4

Stulp-profile	Endkappen		
	einteilig	zweiteilig	
		Innenteil	Außenteil
102.215	109.520	--	--
102.219	109.519	109.507.3	109.507.2
102.236	109.524	109.508.3	109.508.2
102.246	--	109.508.3	109.640.2

Renovierungs-Blendrahmen



111.208
Variante: 0
Verstärkung 113.312

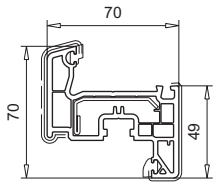
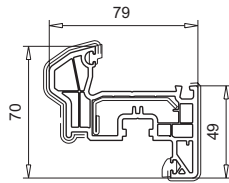
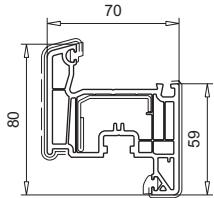
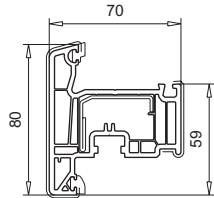
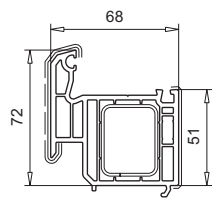
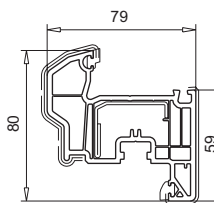
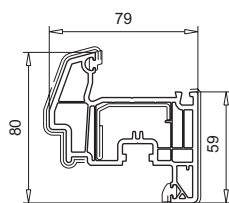
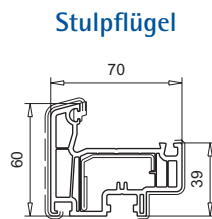
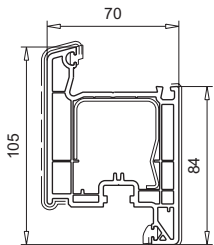
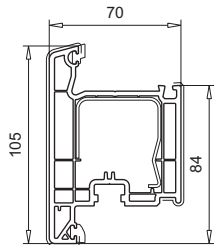


111.208
Variante: 1
Verstärkung 113.312

T-Profile	Verbinder inkl. Dichtplatte	Dichtstopfen horizontal	Variabler Sprossenverbinder	Dichtstopfen links/rechts
102.218	106.300.1	106.086	141.314	106.393
102.237	106.204.1	--	--	--
102.238	106.202.1	106.086 (2x)	141.314	106.393
102.241	106.300.1	--	--	106.393
	106.005	--	--	106.393
102.243	106.239.1	106.062	--	106.393

Folierung: keine Kennzeichnung = ohne — = beidseitig - - - - - = einseitig * = auf Anfrage

Flügel


103.229
Verstärkung 113.269

103.243
Verstärkung 113.269

103.232
Verstärkung 113.292,
113.294, 113.295

103.228
außen öffnend
Verstärkung 113.292,
113.294, 113.295

103.206
Aufbauprofil
Verstärkung 113.271

103.238
Verstärkung 113.292,
113.294, 113.295

103.240
Verstärkung 113.292,
113.294, 113.295

103.293
passend zu 103.232
Verstärkung 113.292,
113.294
Endkappen 109.562,
109.566

103.241
Verstärkung 113.270,
113.368.2, 115.003

103.242
außen öffnend
Verstärkung 113.270,
113.368.2, 115.003

109.654*
Endkappe 109.687

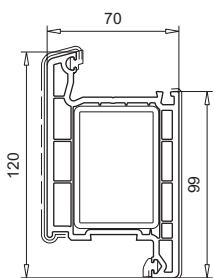
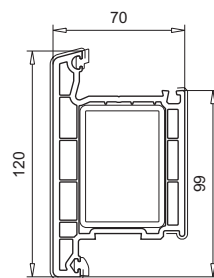
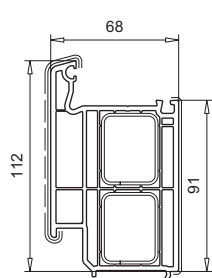
Stulpflügel

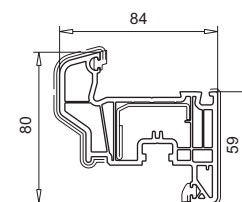
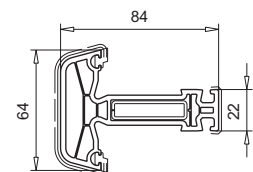
Glasleisten

Glasdicke [mm]

107.208 40/41/42		107.224* 26	
107.228* 40		107.210 23/24/25	
107.258* 38		107.211* 23/24/25	
107.218 36		107.124* 23/24/25	
107.259* 34		107.214 24	
107.217 32		107.212* 16	
107.229 30		107.123* 10/11/12	
107.215 28		107.223 6/7/8	

Haustürprofile


105.232
Verstärkung 113.286.3,
113.286.5 vorgefräst,
115.200.3

105.233
außen öffnend
Verstärkung 113.286.3,
113.286.5 vorgefräst,
115.200.3

105.130
Aufbauprofil
Verstärkung 113.271

 Profile für
50 mm Verglasung

103.328*
Verstärkung 113.292,
113.294, 113.295

102.243*
Flügelssprosse hflv.
Verstärkung 113.028

Folierung: keine Kennzeichnung = ohne — = beidseitig - - - - - = einseitig * = auf Anfrage

Zubehör für alle Blendrahmen

Zubehör

109.643		Glasfalzeinlage gelb Festverglasung
104.277		Trittschutz inkl. Klebeband Aluminium

Info

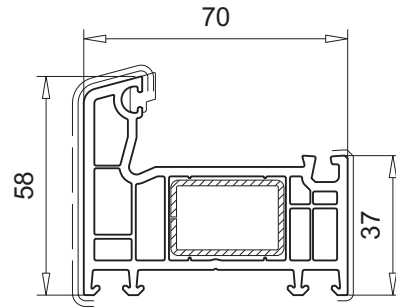
Abweichendes Zubehör wird explizit aufgeführt!

Artikel-Nr.

101.207

Zubehör

113.019		Verstärkung 30,0 x 20,0 x 1,5 mm $I_x = 0,86 \text{ cm}^4$, $I_y = 1,63 \text{ cm}^4$ $W_x = 0,86 \text{ cm}^3$, $W_y = 1,08 \text{ cm}^3$	
----------------	--	---	--

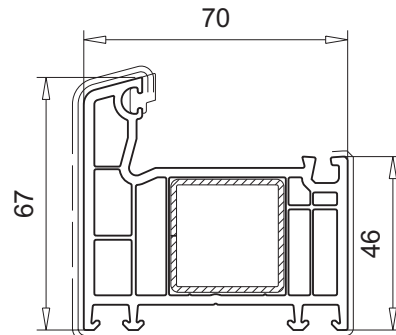


Artikel-Nr.

101.208

Zubehör

113.025		Verstärkung 30,0 x 30,0 x 1,5 mm $I_x = 2,25 \text{ cm}^4$, $I_y = 2,25 \text{ cm}^4$ $W_x = 1,50 \text{ cm}^3$, $W_y = 1,49 \text{ cm}^3$	
113.025.2		Verstärkung 30,0 x 30,0 x 2,0 mm $I_x = 2,83 \text{ cm}^4$, $I_y = 2,83 \text{ cm}^4$ $W_x = 1,89 \text{ cm}^3$, $W_y = 1,89 \text{ cm}^3$	
113.025.3		Verstärkung 30,0 x 30,0 x 3,0 mm $I_x = 3,78 \text{ cm}^4$, $I_y = 3,78 \text{ cm}^4$ $W_x = 2,52 \text{ cm}^3$, $W_y = 2,52 \text{ cm}^3$	
104.256		Vorsatzblende Aluminium	

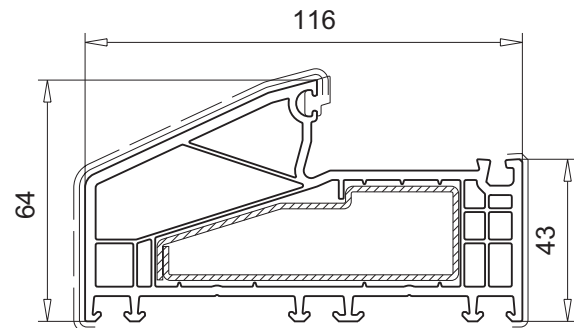


Artikel-Nr.

101.282*

Zubehör

113.002		Verstärkung 30,0 x 25,0 x 1,5 mm $I_x = 1,46 \text{ cm}^4$, $I_y = 1,93 \text{ cm}^4$ $W_x = 1,17 \text{ cm}^3$, $W_y = 1,28 \text{ cm}^3$	
113.003		Verstärkung 80,0 x 25,0 x 1,5 mm $I_x = 2,59 \text{ cm}^4$, $I_y = 20,91 \text{ cm}^4$ $W_x = 1,75 \text{ cm}^3$, $W_y = 5,05 \text{ cm}^3$	



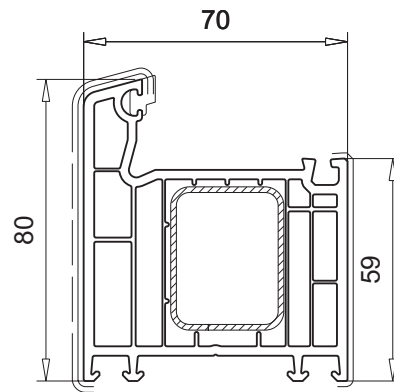
M.1:2 | Folierung: keine Kennzeichnung = ohne — = beidseitig - - - - - = einseitig * = auf Anfrage

Artikel-Nr.

101.214

Zubehör

113.271		Verstärkung 38,0 x 30,0 x 1,5 mm $I_x = 2,56 \text{ cm}^4$, $I_y = 3,67 \text{ cm}^4$ $W_x = 1,71 \text{ cm}^3$, $W_y = 1,93 \text{ cm}^3$	
113.271.4		Verstärkung 38,0 x 30,0 x 4,0 mm $I_x = 5,48 \text{ cm}^4$, $I_y = 8,04 \text{ cm}^4$ $W_x = 3,65 \text{ cm}^3$, $W_y = 4,22 \text{ cm}^3$	
113.302		Verstärkung 38,0 x 30,0 x 1,5 mm $I_x = 1,87 \text{ cm}^4$, $I_y = 3,14 \text{ cm}^4$ $W_x = 1,07 \text{ cm}^3$, $W_y = 1,44 \text{ cm}^3$	
104.257		Vorsatzblende Aluminium	



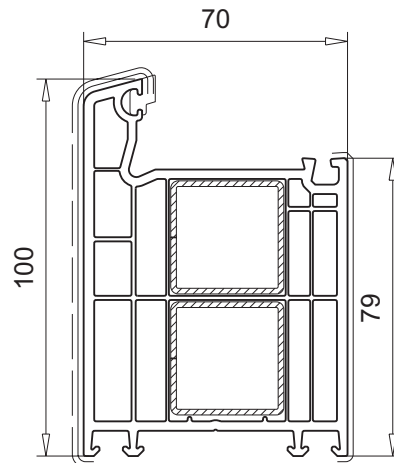
2

Artikel-Nr.

101.215

Zubehör

113.025		Verstärkung 30,0 x 30,0 x 1,5 mm $I_x = 2,25 \text{ cm}^4$, $I_y = 2,25 \text{ cm}^4$ $W_x = 1,50 \text{ cm}^3$, $W_y = 1,49 \text{ cm}^3$	
113.025.2		Verstärkung 30,0 x 30,0 x 2,0 mm $I_x = 2,83 \text{ cm}^4$, $I_y = 2,83 \text{ cm}^4$ $W_x = 1,89 \text{ cm}^3$, $W_y = 1,89 \text{ cm}^3$	
113.025.3		Verstärkung 30,0 x 30,0 x 3,0 mm $I_x = 3,78 \text{ cm}^4$, $I_y = 3,78 \text{ cm}^4$ $W_x = 2,52 \text{ cm}^3$, $W_y = 2,52 \text{ cm}^3$	

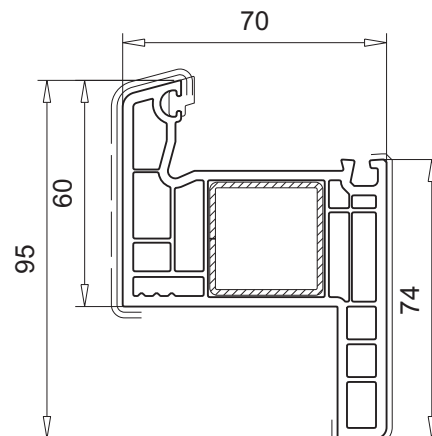


Artikel-Nr.

101.218

Zubehör

113.025		Verstärkung 30,0 x 30,0 x 1,5 mm $I_x = 2,25 \text{ cm}^4$, $I_y = 2,25 \text{ cm}^4$ $W_x = 1,50 \text{ cm}^3$, $W_y = 1,49 \text{ cm}^3$	
113.025.2		Verstärkung 30,0 x 30,0 x 2,0 mm $I_x = 2,83 \text{ cm}^4$, $I_y = 2,83 \text{ cm}^4$ $W_x = 1,89 \text{ cm}^3$, $W_y = 1,89 \text{ cm}^3$	
113.025.3		Verstärkung 30,0 x 30,0 x 3,0 mm $I_x = 3,78 \text{ cm}^4$, $I_y = 3,78 \text{ cm}^4$ $W_x = 2,52 \text{ cm}^3$, $W_y = 2,52 \text{ cm}^3$	




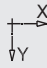
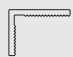

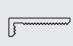

Artikel-Nr.

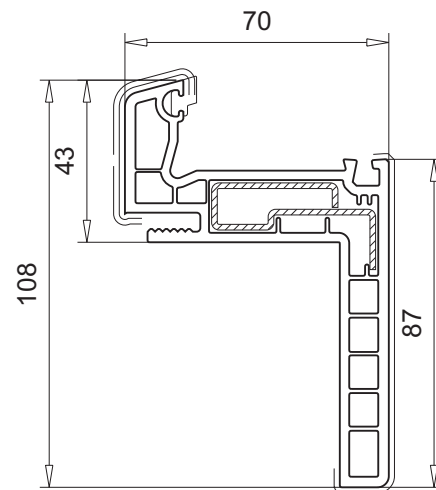
111.208

Variante: 0

▪ Renovierungs-Blendrahmen

Zubehör

113.312		Verstärkung 43,5 x 23,0 x 1,5 mm $I_x = 0,47 \text{ cm}^4$, $I_y = 3,20 \text{ cm}^4$ $W_x = 0,30 \text{ cm}^3$, $W_y = 1,46 \text{ cm}^3$	
111.007		Abdeckwinkel 30 x 40 mm	
111.016		Abdeckwinkel 60 x 80 mm	
111.024		Abdeckwinkel 12 x 30 mm	
111.033		Füllprofil 7,7 x 16 mm	




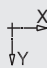
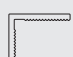

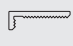

Artikel-Nr.

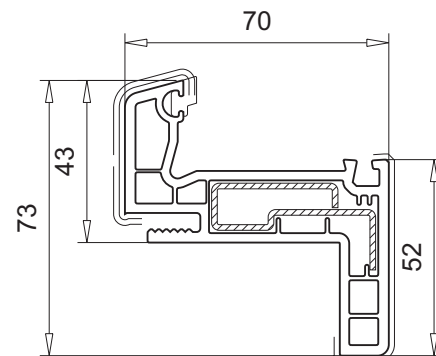
111.208

Variante: 1

▪ Renovierungs-Blendrahmen

Zubehör

113.312		Verstärkung 43,5 x 23,0 x 1,5 mm $I_x = 0,47 \text{ cm}^4$, $I_y = 3,20 \text{ cm}^4$ $W_x = 0,30 \text{ cm}^3$, $W_y = 1,46 \text{ cm}^3$	
111.007		Abdeckwinkel 30 x 40 mm	
111.016		Abdeckwinkel 60 x 80 mm	
111.024		Abdeckwinkel 12 x 30 mm	
111.033		Füllprofil 7,7 x 16 mm	



Zubehör für alle T-Profile
Zubehör

109.643		Glasfalzeinlage gelb Festverglasung
106.393		Dichtstopfen links/rechts

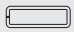
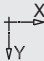



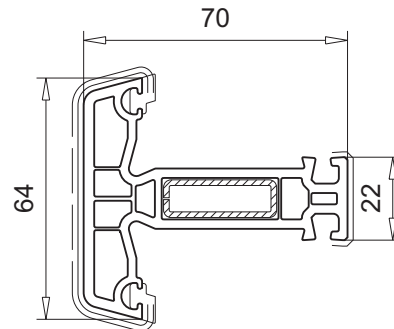
Abweichendes Zubehör wird explizit aufgeführt!

Artikel-Nr.
102.237

- Flügelsprosse


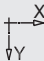


Zubehör

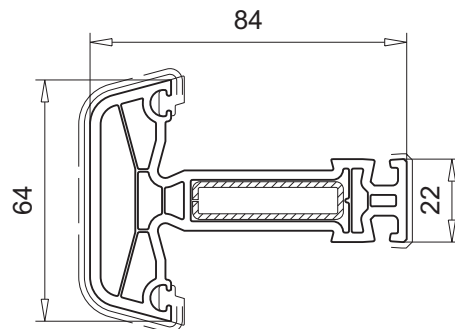
113.020		Verstärkung 30,0 x 10,0 x 1,5 mm $I_x = 0,17 \text{ cm}^4$, $I_y = 1,02 \text{ cm}^4$ $W_x = 0,33 \text{ cm}^3$, $W_y = 0,67 \text{ cm}^3$	
106.204.1		Verbinder inkl. Dichtplatte	


Artikel-Nr.
102.243*

- Flügelsprosse für 103.328
- für 50 mm Verglasung

Zubehör

113.028		Verstärkung 40,0 x 10,0 x 1,5 mm $I_x = 0,22 \text{ cm}^4$, $I_y = 2,23 \text{ cm}^4$ $W_x = 0,44 \text{ cm}^3$, $W_y = 1,11 \text{ cm}^3$	
106.239.1		Verbinder inkl. Dichtplatte	
106.062		Dichtstopfen für horizontalen Einsatz	



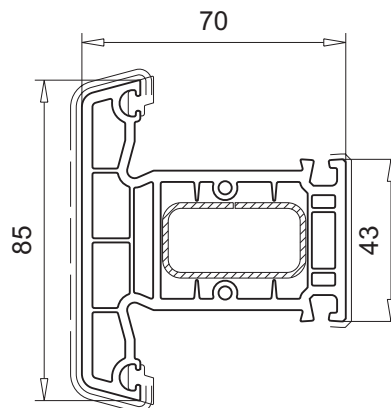
Artikel-Nr.

102.241*

- Setzpfosten
- Flügelprosse

Zubehör

113.272		Verstärkung 38,0 x 20,0 x 1,5 mm $I_x = 0,99 \text{ cm}^4$, $I_y = 2,68 \text{ cm}^4$ $W_x = 0,98 \text{ cm}^3$, $W_y = 1,41 \text{ cm}^3$	
106.300.1		Verbinder inkl. Dichtplatte	
106.005		Dichtkissen für Schraubverbindung	
104.262		Vorsatzblende Aluminium für Flügelprosse	
104.263		Vorsatzblende Aluminium für Setzpfosten	



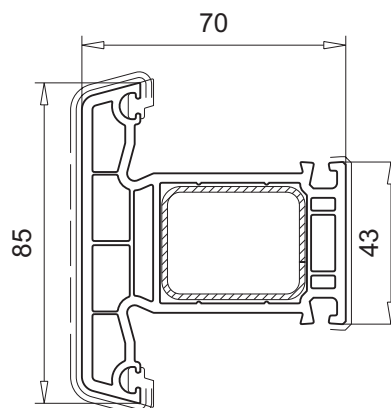
Artikel-Nr.

102.218

- Setzpfosten
- Flügelprosse

Zubehör

113.271		Verstärkung 38,0 x 30,0 x 1,5 mm $I_x = 2,56 \text{ cm}^4$, $I_y = 3,67 \text{ cm}^4$ $W_x = 1,71 \text{ cm}^3$, $W_y = 1,93 \text{ cm}^3$	
113.271.4		Verstärkung 38,0 x 30,0 x 4,0 mm $I_x = 5,48 \text{ cm}^4$, $I_y = 8,04 \text{ cm}^4$ $W_x = 3,65 \text{ cm}^3$, $W_y = 4,22 \text{ cm}^3$	
106.300.1		Verbinder inkl. Dichtplatte	
106.086		Dichtstopfen für horizontalen Einsatz	
141.314		Variabler Sprossenverbinder	
104.262		Vorsatzblende Aluminium für Flügelprosse	
104.263		Vorsatzblende Aluminium für Setzpfosten	




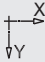





M.1:2 | Folierung: keine Kennzeichnung = ohne — = beidseitig - - - - - = einseitig * = auf Anfrage

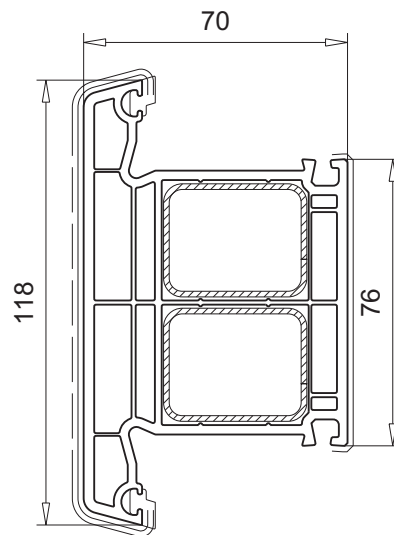
Artikel-Nr.

102.238

- Setzpfosten
- Flügelsprosse

Zubehör

113.271		Verstärkung 38,0 x 30,0 x 1,5 mm $I_x = 2,56 \text{ cm}^4$, $I_y = 3,67 \text{ cm}^4$ $W_x = 1,71 \text{ cm}^3$, $W_y = 1,93 \text{ cm}^3$	
113.271.4		Verstärkung 38,0 x 30,0 x 4,0 mm $I_x = 5,48 \text{ cm}^4$, $I_y = 8,04 \text{ cm}^4$ $W_x = 3,65 \text{ cm}^3$, $W_y = 4,22 \text{ cm}^3$	
106.202.1		Verbinder inkl. Dichtplatte	
106.086		Dichtstopfen für horizontalen Einsatz	
141.314		Variabler Sprossenverbinder	
104.265		Vorsatzblende Aluminium für Setzpfosten	



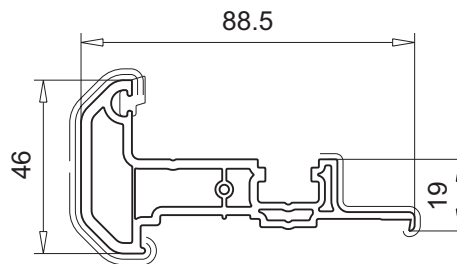
2

Artikel-Nr.

102.219

Zubehör

109.507.2		Endkappe 2-teilig, Außenteil weiß, caramel, schwarz, silbergrau, tannengrün
109.507.3		Endkappe 2-teilig, Innenteil weiß, schwarz
109.519		Endkappe 1-teilig weiß, caramel, schwarz
104.268		Vorsatzblende Aluminium

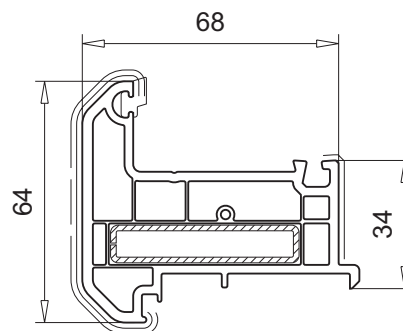


Artikel-Nr.

102.215

Zubehör

113.013		Verstärkung 50,0 x 10,0 x 1,5 mm $I_x = 0,28 \text{ cm}^4$, $I_y = 4,36 \text{ cm}^4$ $W_x = 0,55 \text{ cm}^3$, $W_y = 1,64 \text{ cm}^3$	
113.013.3		Verstärkung 50,0 x 10,0 mm $I_x = 0,42 \text{ cm}^4$, $I_y = 10,42 \text{ cm}^4$ $W_x = 0,83 \text{ cm}^3$, $W_y = 4,16 \text{ cm}^3$	
109.520		Endkappe 1-teilig weiß, caramel, schwarz	

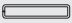
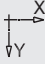



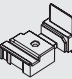


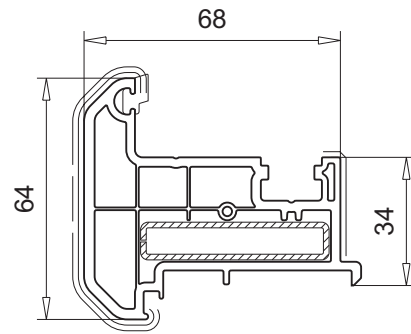
M.1:2 | Folierung: keine Kennzeichnung = ohne — = beidseitig - - - - - = einseitig * = auf Anfrage

Artikel-Nr.

102.236

Zubehör

113.013		Verstärkung 50,0 x 10,0 x 1,5 mm $I_x = 0,28 \text{ cm}^4$, $I_y = 4,36 \text{ cm}^4$ $W_x = 0,55 \text{ cm}^3$, $W_y = 1,64 \text{ cm}^3$	
113.013.3		Verstärkung 50,0 x 10,0 mm $I_x = 0,42 \text{ cm}^4$, $I_y = 10,42 \text{ cm}^4$ $W_x = 0,83 \text{ cm}^3$, $W_y = 4,16 \text{ cm}^3$	
109.524		Endkappe 1-teilig weiß, caramel, schwarz	
109.508.2		Endkappe 2-teilig, Außenteil weiß, caramel, schwarz, silbergrau, tannengrün	
109.508.3		Endkappe 2-teilig, Innenteil weiß, caramel, schwarz	


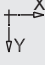

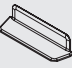



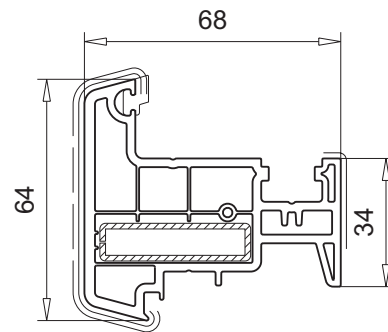
2

Artikel-Nr.

102.246

Zubehör

113.028		Verstärkung 40,0 x 10,0 x 1,5 mm $I_x = 0,22 \text{ cm}^4$, $I_y = 2,23 \text{ cm}^4$	
109.508.3		Endkappe 2-teilig, Innenteil weiß, caramel, schwarz	
109.640.2		Endkappe 2-teilig, Außenteil weiß, caramel, schwarz, silbergrau, tannengrün	
104.264		Vorsatzblende Aluminium	



Zubehör für alle 70 mm Flügel

Zubehör

113.269		Verstärkung 44,8 x 19,7 x 1,5 mm $I_x = 0,40 \text{ cm}^4$, $I_y = 2,35 \text{ cm}^4$ $W_x = 0,28 \text{ cm}^3$, $W_y = 0,79 \text{ cm}^3$	
109.643		Glasfalteneinlage gelb	

Info

Abweichendes Zubehör wird explizit aufgeführt!

Artikel-Nr.

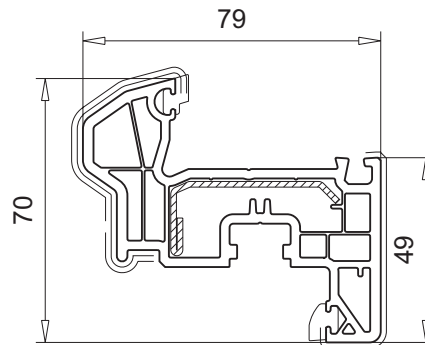
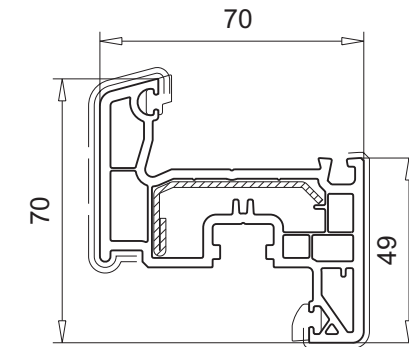
103.229

Zubehör

104.258		Vorsatzblende Aluminium
---------	--	----------------------------

Artikel-Nr.

103.243



M.1:2 | Folierung: keine Kennzeichnung = ohne — = beidseitig - - - - - = einseitig * = auf Anfrage

Zubehör für alle 80 mm Flügel
Zubehör

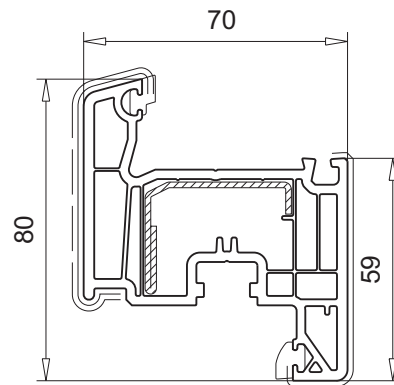
113.292		Verstärkung 38,8 x 29,7 x 1,5 mm $I_x = 1,24 \text{ cm}^4$, $I_y = 2,44 \text{ cm}^4$ $W_x = 0,62 \text{ cm}^3$, $W_y = 0,91 \text{ cm}^3$	
113.294.2		Verstärkung 38,8 x 29,7 x 1,75 mm $I_x = 1,47 \text{ cm}^4$, $I_y = 3,88 \text{ cm}^4$ $W_x = 0,72 \text{ cm}^3$, $W_y = 1,58 \text{ cm}^3$	
113.295		Verstärkung 38,8 x 29,7 x 1,5 mm $I_x = 1,37 \text{ cm}^4$, $I_y = 3,76 \text{ cm}^4$ $W_x = 0,68 \text{ cm}^3$, $W_y = 1,81 \text{ cm}^3$	
109.643		Glasfalzeinlage gelb	

Info

Abweichendes Zubehör wird explizit aufgeführt!

2
Artikel-Nr.
103.232
Zubehör

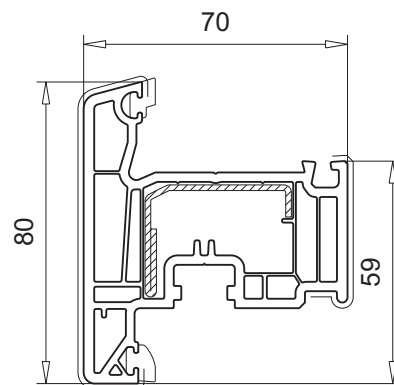
104.259		Vorsatzblende Aluminium
104.237		Wetterschenkel für Dreh-Kipptür Aluminium
104.424		Wetterschenkel für Dreh-Kipptür Aluminium


Artikel-Nr.
103.228

- außen öffnend

Zubehör

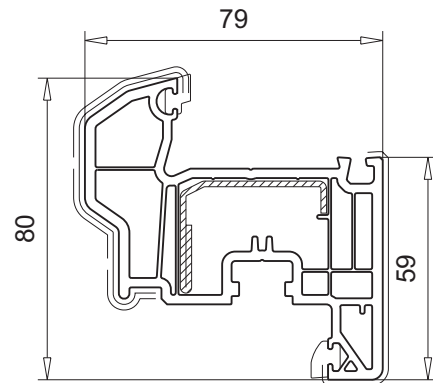
104.237		Wetterschenkel für Dreh-Kipptür Aluminium
----------------	--	---



2

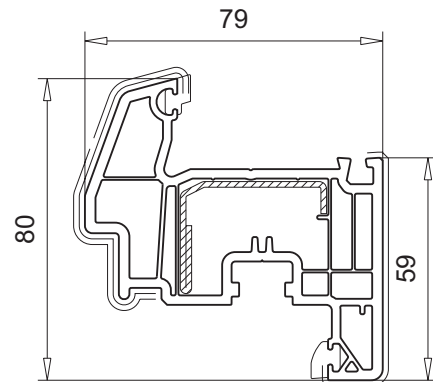
Artikel-Nr.

103.238



Artikel-Nr.

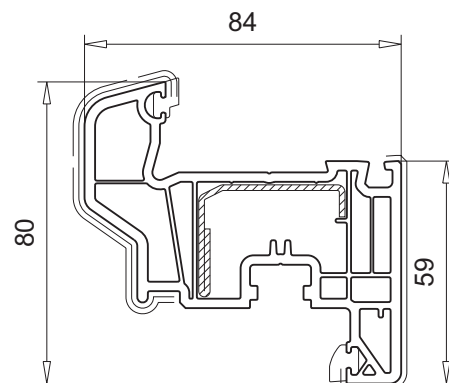
103.240



Artikel-Nr.

103.328*

- Flügel für 50 mm Verglasung



M.1:2 | Folierung: keine Kennzeichnung = ohne — = beidseitig - - - - - = einseitig * = auf Anfrage

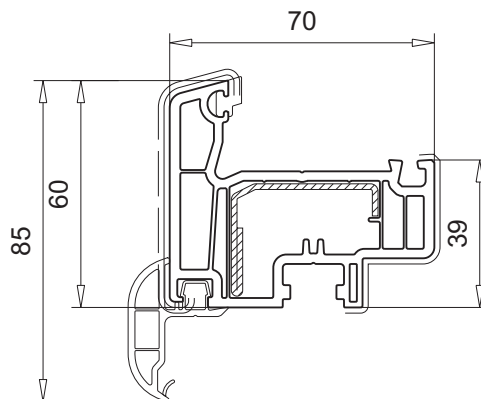
Artikel-Nr.

103.293

- Stulpflügel für Flügel 103.232

Zubehör

109.562		Endkappe weiß, caramel, schwarz
109.566		Endkappe weiß, caramel, schwarz
109.654		Anschlagleiste 38 mm inkl. Dichtung



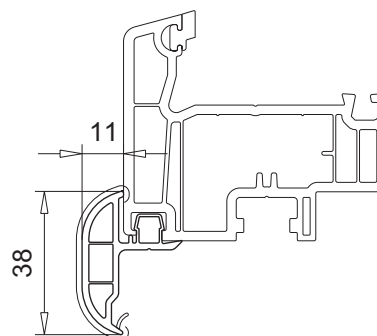
Artikel-Nr.

109.654*

- Anschlagleiste inkl. Dichtung
- für Stulpflügel 103.293

Zubehör

109.687		Endkappe weiß, caramel, schwarz
---------	--	------------------------------------



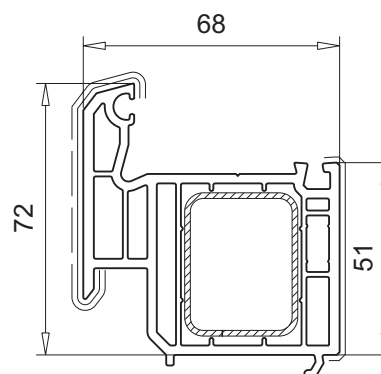
Artikel-Nr.

103.206

- Aufbauprofil für Flügel 80 mm

Zubehör

113.271		Verstärkung 38,0 x 30,0 x 1,5 mm $I_x = 2,56 \text{ cm}^4$, $I_y = 3,67 \text{ cm}^4$ $W_x = 1,71 \text{ cm}^3$, $W_y = 1,93 \text{ cm}^3$	
106.300.1		Verbinder inkl. Dichtplatte	
112.253		Dichtung Spalt 3,5 mm	



2

M.1:2 | Folierung: keine Kennzeichnung = ohne — = beidseitig - - - - - = einseitig * = auf Anfrage

Zubehör für alle 105 mm Flügel

Zubehör

113.270		Verstärkung 45,0 x 47,9 x 1,5 mm $I_x = 4,19 \text{ cm}^4$, $I_y = 6,11 \text{ cm}^4$ $W_x = 1,30 \text{ cm}^3$, $W_y = 2,38 \text{ cm}^3$	
113.368.2		Verstärkung 45,0 x 47,9 x 2,0 mm $I_x = 7,86 \text{ cm}^4$, $I_y = 10,35 \text{ cm}^4$ $W_x = 2,80 \text{ cm}^3$, $W_y = 4,60 \text{ cm}^3$	
115.003		Aluminium-Verstärkung 45,0 x 48,2 x 3,5 mm $I_x = 14,70 \text{ cm}^4$, $I_y = 15,67 \text{ cm}^4$ $W_x = 5,66 \text{ cm}^3$, $W_y = 6,96 \text{ cm}^3$	
109.643		Glasfaserzeinlage gelb	
141.531		Eckschweißverbinder Einsatz in Verbindung mit 113.368.2	

Info

Bei Erstbestellung ist der Akku-Schrauber 141.528 erforderlich!

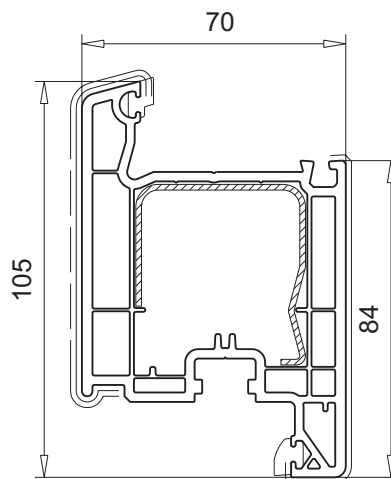
Abweichendes Zubehör wird explizit aufgeführt!

Artikel-Nr.

103.241

Zubehör

104.260		Vorsatzblende Aluminium
104.237		Wetterschenkel für Nebeneingangstür und Dreh- Kipptür Aluminium
104.424		Wetterschenkel für Nebeneingangstür und Dreh- Kipptür Aluminium



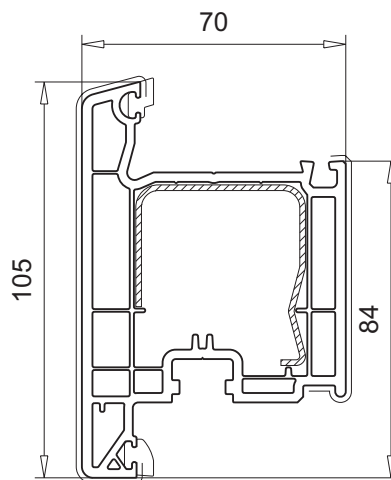
Artikel-Nr.

103.242

- außen öffnend


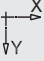
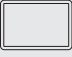


Zubehör

104.237		Wetterschenkel für Nebeneingangstür und Dreh- Kipptür Aluminium
----------------	--	--



M.1:2 | Folierung: keine Kennzeichnung = ohne — = beidseitig - - - - - = einseitig * = auf Anfrage

Zubehör für alle 120 mm Haustürflügel
Zubehör

113.286.3		Verstärkung 65,0 x 45,0 x 3,0 mm $I_x = 19,71 \text{ cm}^4$, $I_y = 35,20 \text{ cm}^4$ $W_x = 8,76 \text{ cm}^3$, $W_y = 10,83 \text{ cm}^3$	
113.286.5		Verstärkung, vorgefräst 2228 mm lang	
115.200		Aluminium-Verstärkung 65,0 x 45,0 x 3,0 mm $I_x = 19,71 \text{ cm}^4$, $I_y = 35,20 \text{ cm}^4$ $W_x = 8,76 \text{ cm}^3$, $W_y = 10,83 \text{ cm}^3$	
109.643		Glasfalzeinlage gelb	
141.525		Eckschweißverbinder	

Info


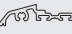
Bei Erstbestellung ist der Akku-Schrauber 141.528 erforderlich!

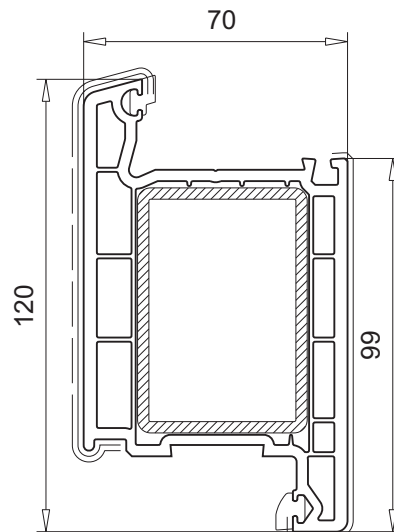
Abweichendes Zubehör wird explizit aufgeführt!

Artikel-Nr.
105.232

- bei Ausführung weiß:
 - wahlweise mit/ohne Flügelüberschlagdichtung
 - wahlweise mit grauer/schwarzer Verglasungsdichtung

Zubehör

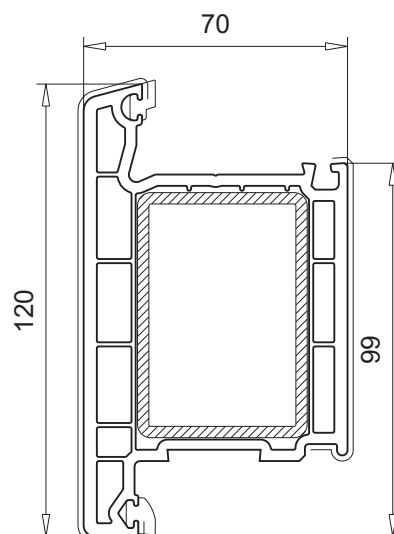
104.261		Vorsatzblende Aluminium
104.424		Wetterschenkel für Haustür Aluminium


Artikel-Nr.
105.233

- außen öffnend

Zubehör

104.237		Wetterschenkel für Haustür Aluminium
----------------	---	--


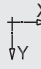




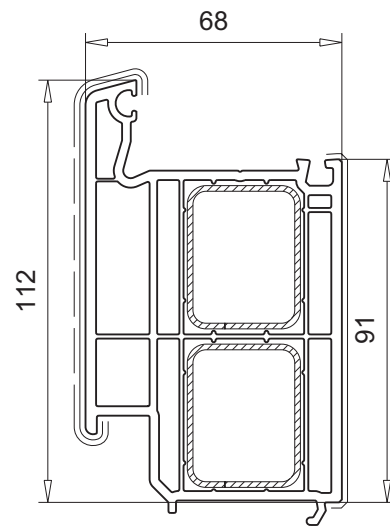
Artikel-Nr.

105.130

▪ Aufbauprofil für Flügel 120 mm

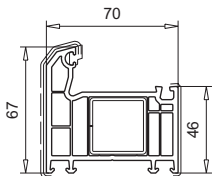
Zubehör

113.271		Verstärkung 38,0 x 30,0 x 1,5 mm $I_x = 2,56 \text{ cm}^4$, $I_y = 3,67 \text{ cm}^4$ $W_x = 1,71 \text{ cm}^3$, $W_y = 1,93 \text{ cm}^3$	
106.300.1		Verbinder inkl. Dichtplatte	
112.253		Dichtung Spalt 3,5 mm	

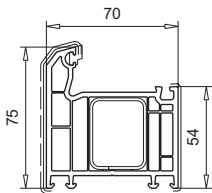




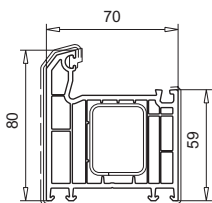
Blendrahmen



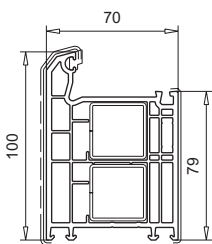
101.204
Verstärkung 113.025



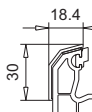
101.205
Verstärkung 113.271, 113.302



101.206
Verstärkung 113.271, 113.302

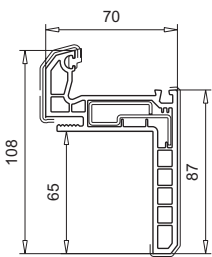


101.202
Verstärkung 113.025



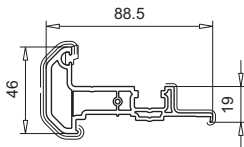
104.276
inkl. Klebeband

Renovierungs-Blendrahmen

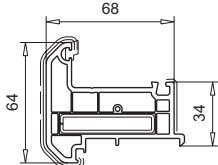


111.200
Verstärkung 113.312

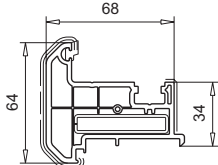
Stulpprofile



102.219



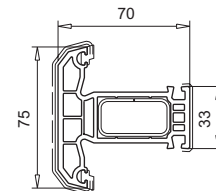
102.215
Verstärkung 113.013, 113.013.3



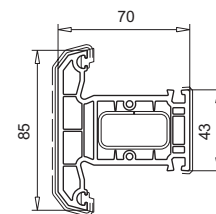
102.236
Verstärkung 113.013, 113.013.3

Stulp-profile	Endkappen		
	einteilig	zweiteilig	
		Innenteil	Außenteil
102.215	109.520	--	--
102.219	109.519	109.507.4	109.507.2
102.236	109.524	109.508.3	109.508.2

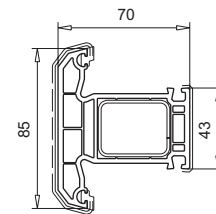
T-Profile



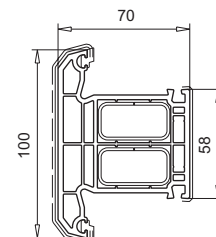
102.201*
Verstärkung 113.272



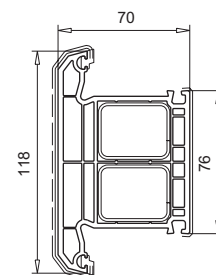
102.239*
Verstärkung 113.272



102.200
Verstärkung 113.271, 113.271.4



102.207*
Verstärkung 113.272

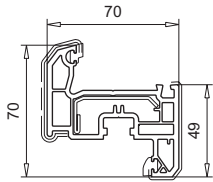


102.202
Verstärkung 113.271

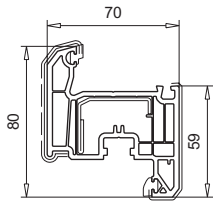
T-Profile	Verbinder inkl. Dichtplatte	Dichtstopfen horizontal	Variabler Sprossenverbinder	Dichtstopfen links/rechts
102.200	106.300.1	106.086	141.314	106.393
102.201	106.201.1	106.087	--	106.393
102.202	106.202.1	106.086 (2x)	141.314	106.393
102.207	106.203.1	106.087 (2x)	--	106.393
102.208	106.204.1	--	--	--
102.239	106.300.1	--	--	106.393
	106.005	--	--	106.393

Folierung: keine Kennzeichnung = ohne — = beidseitig - - - - - = einseitig * = auf Anfrage

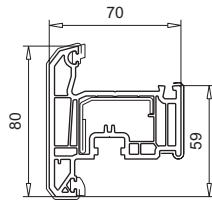
Flügel



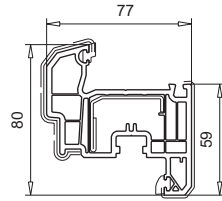
103.201
Verstärkung 113.269



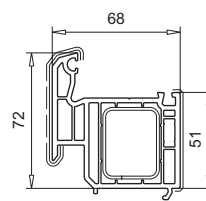
103.212
Verstärkung 113.292,
113.294, 113.295



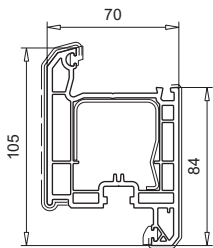
103.205
außen öffnend
Verstärkung 113.292,
113.294, 113.295



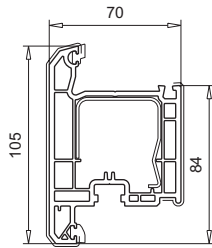
103.239
Verstärkung 113.292,
113.294, 113.295



103.206
Aufbauprofil
Verstärkung 113.271

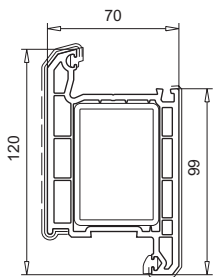


103.202
Verstärkung 113.270,
113.368.2, 115.003

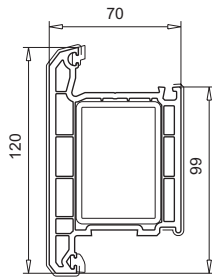


103.203
außen öffnend
Verstärkung 113.270,
113.368.2, 115.003

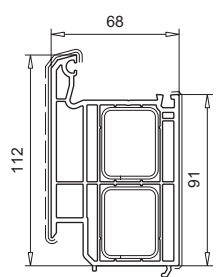
Haustürprofile



105.200
Verstärkung 113.286.3,
113.286.5 vorgefräst,
115.200.3



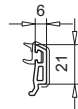
105.210
außen öffnend
Verstärkung 113.286.3,
113.286.5 vorgefräst,
115.200.3



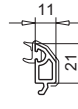
105.201
Aufbauprofil
Verstärkung 113.271

 Glasleisten
Glasdicke [mm]

107.208
40/41/42



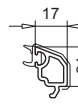
107.204
35/36/37



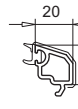
107.203
32/33/34



107.202
29/30/31



107.201
26/27/28



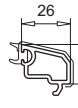
107.244
24



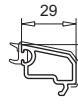
107.200
23/24/25



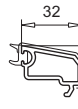
107.207*
20/21/22



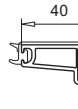
107.206*
17/18/19



107.205*
14/15/16



107.223
6/7/8



Zubehör für alle Blendrahmen

Zubehör

109.643		Glasfalzeinlage gelb Festverglasung
104.276		Trittschutz inkl. Klebeband Aluminium



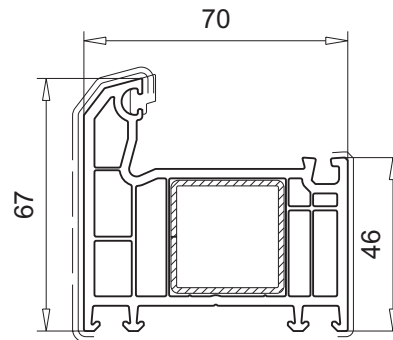
Abweichendes Zubehör wird explizit aufgeführt!

Artikel-Nr.

101.204

Zubehör

113.025		Verstärkung 30,0 x 30,0 x 1,5 mm $I_x = 2,25 \text{ cm}^4$, $I_y = 2,25 \text{ cm}^4$ $W_x = 1,50 \text{ cm}^3$, $W_y = 1,49 \text{ cm}^3$	
113.025.2		Verstärkung 30,0 x 30,0 x 2,0 mm $I_x = 2,83 \text{ cm}^4$, $I_y = 2,83 \text{ cm}^4$ $W_x = 1,89 \text{ cm}^3$, $W_y = 1,89 \text{ cm}^3$	
113.025.3		Verstärkung 30,0 x 30,0 x 3,0 mm $I_x = 3,78 \text{ cm}^4$, $I_y = 3,78 \text{ cm}^4$ $W_x = 2,52 \text{ cm}^3$, $W_y = 2,52 \text{ cm}^3$	
104.256		Vorsatzblende Aluminium	

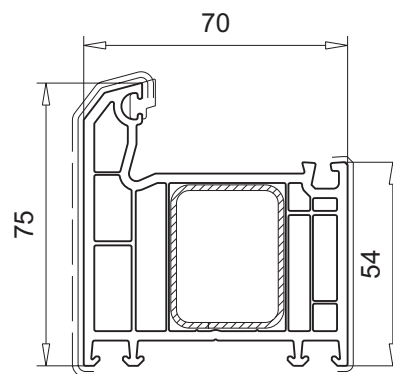


Artikel-Nr.

101.205

Zubehör

113.271		Verstärkung 38,0 x 30,0 x 1,5 mm $I_x = 2,56 \text{ cm}^4$, $I_y = 3,67 \text{ cm}^4$ $W_x = 1,71 \text{ cm}^3$, $W_y = 1,93 \text{ cm}^3$	
113.302		Verstärkung 38,0 x 30,0 x 1,5 mm $I_x = 1,87 \text{ cm}^4$, $I_y = 3,14 \text{ cm}^4$ $W_x = 1,07 \text{ cm}^3$, $W_y = 1,44 \text{ cm}^3$	



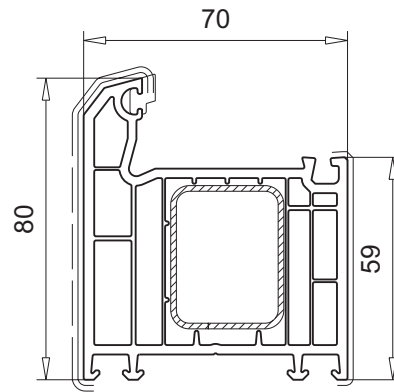
M.1:2 | Folierung: keine Kennzeichnung = ohne — = beidseitig - - - - - = einseitig * = auf Anfrage

Artikel-Nr.

101.206

Zubehör

113.271		Verstärkung 38,0 x 30,0 x 1,5 mm $I_x = 2,56 \text{ cm}^4$, $I_y = 3,67 \text{ cm}^4$ $W_x = 1,71 \text{ cm}^3$, $W_y = 1,93 \text{ cm}^3$	
113.302		Verstärkung 38,0 x 30,0 x 1,5 mm $I_x = 1,87 \text{ cm}^4$, $I_y = 3,14 \text{ cm}^4$ $W_x = 1,07 \text{ cm}^3$, $W_y = 1,44 \text{ cm}^3$	
104.257		Vorsatzblende Aluminium	

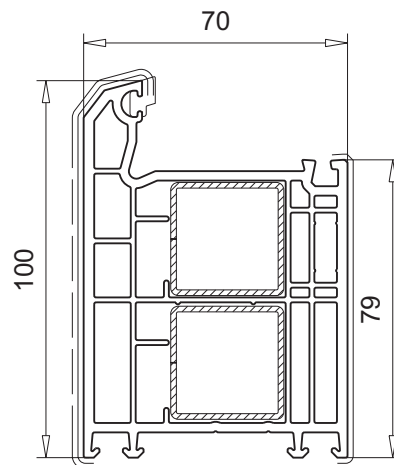


Artikel-Nr.

101.202

Zubehör

113.025		Verstärkung 30,0 x 30,0 x 1,5 mm $I_x = 2,25 \text{ cm}^4$, $I_y = 2,25 \text{ cm}^4$ $W_x = 1,50 \text{ cm}^3$, $W_y = 1,49 \text{ cm}^3$	
113.025.2		Verstärkung 30,0 x 30,0 x 2,0 mm $I_x = 2,83 \text{ cm}^4$, $I_y = 2,83 \text{ cm}^4$ $W_x = 1,89 \text{ cm}^3$, $W_y = 1,89 \text{ cm}^3$	
113.025.3		Verstärkung 30,0 x 30,0 x 3,0 mm $I_x = 3,78 \text{ cm}^4$, $I_y = 3,78 \text{ cm}^4$ $W_x = 2,52 \text{ cm}^3$, $W_y = 2,52 \text{ cm}^3$	



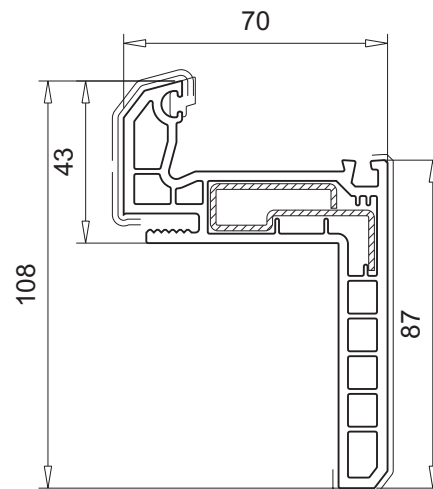
Artikel-Nr.

111.200

▪ Renovierungs-Blendrahmen

Zubehör

113.312		Verstärkung 43,5 x 23,0 x 1,5 mm $I_x = 0,47 \text{ cm}^4$, $I_y = 3,20 \text{ cm}^4$ $W_x = 0,30 \text{ cm}^3$, $W_y = 1,46 \text{ cm}^3$	
111.007		Abdeckwinkel 30 x 40 mm	
111.016		Abdeckwinkel 60 x 80 mm	
111.024		Abdeckwinkel 12 x 30 mm	
111.033		Füllprofil 7,7 x 16 mm	



M.1:2 | Folierung: keine Kennzeichnung = ohne — = beidseitig - - - - - = einseitig * = auf Anfrage

Zubehör für alle T-Profile

Zubehör

109.643		Glasfalzeinlage gelb Festverglasung
106.393		Dichtstopfen links/rechts

Info

Abweichendes Zubehör wird explizit aufgeführt!

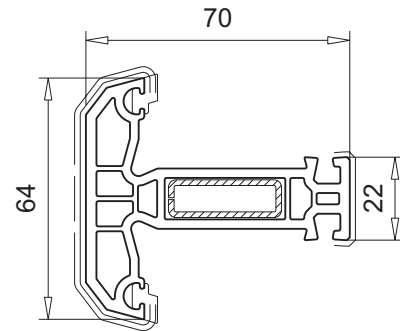
Artikel-Nr.

102.208*

- Flügelsprosse

Zubehör

113.020		Verstärkung 30,0 x 10,0 x 1,5 mm $I_x = 0,17 \text{ cm}^4$, $I_y = 1,02 \text{ cm}^4$ $W_x = 0,33 \text{ cm}^3$, $W_y = 0,67 \text{ cm}^3$	
106.204.1		Verbinder inkl. Dichtplatte	



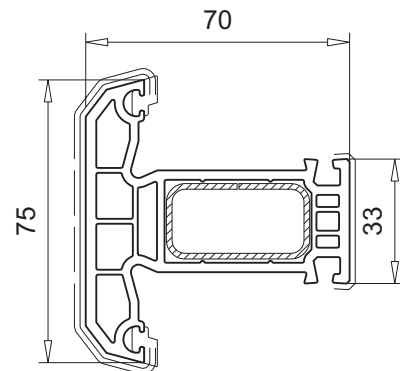
Artikel-Nr.

102.201*

- Setzpfosten
- Flügelsprosse

Zubehör

113.272		Verstärkung 38,0 x 20,0 x 1,5 mm $I_x = 0,99 \text{ cm}^4$, $I_y = 2,68 \text{ cm}^4$ $W_x = 0,98 \text{ cm}^3$, $W_y = 1,41 \text{ cm}^3$	
106.201.1		Verbinder inkl. Dichtplatte	
106.087		Dichtstopfen für horizontalen Einsatz	



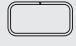
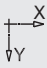




M.1:2 | Folierung: keine Kennzeichnung = ohne — = beidseitig - - - - - = einseitig * = auf Anfrage

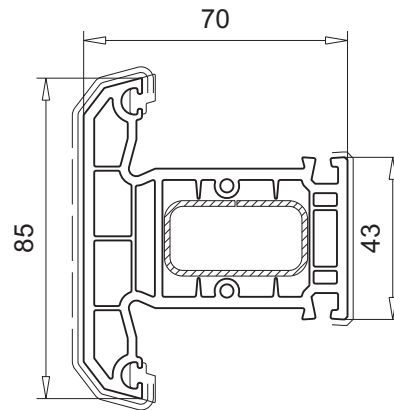
Artikel-Nr.

102.239*

- Setzpfosten
- Flügelsprosse

Zubehör

113.272		Verstärkung 38,0 x 20,0 x 1,5 mm $I_x = 0,99 \text{ cm}^4$, $I_y = 2,68 \text{ cm}^4$ $W_x = 0,98 \text{ cm}^3$, $W_y = 1,41 \text{ cm}^3$	
106.300.1		Verbinder inkl. Dichtplatte	
106.005		Dichtkissen für Schraubverbindung	
104.262		Vorsatzblende Aluminium für Flügelsprosse	
104.263		Vorsatzblende Aluminium für Setzpfosten	




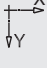





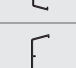
2

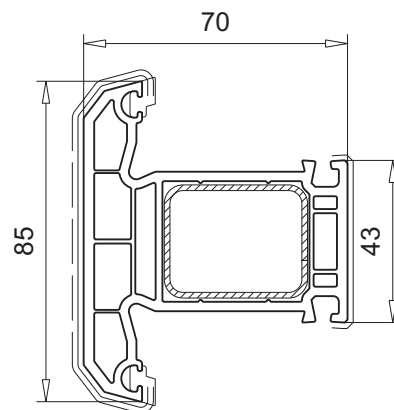
Artikel-Nr.

102.200

- Setzpfosten
- Flügelsprosse

Zubehör

113.271		Verstärkung 38,0 x 30,0 x 1,5 mm $I_x = 2,56 \text{ cm}^4$, $I_y = 3,67 \text{ cm}^4$ $W_x = 1,71 \text{ cm}^3$, $W_y = 1,93 \text{ cm}^3$	
113.271.4		Verstärkung 38,0 x 30,0 x 4,0 mm $I_x = 5,48 \text{ cm}^4$, $I_y = 8,04 \text{ cm}^4$ $W_x = 3,65 \text{ cm}^3$, $W_y = 4,22 \text{ cm}^3$	
106.300.1		Verbinder inkl. Dichtplatte	
106.086		Dichtstopfen für horizontalen Einsatz	
141.314		Variabler Sprossenverbinder	
104.262		Vorsatzblende Aluminium für Flügelsprosse	
104.263		Vorsatzblende Aluminium für Setzpfosten	



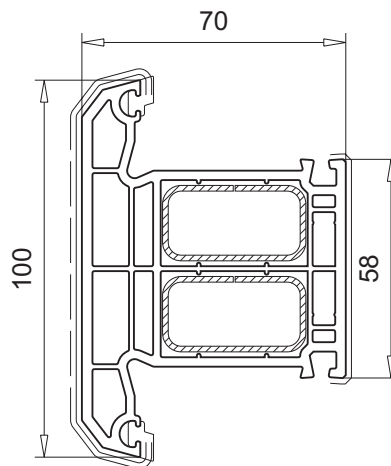
Artikel-Nr.

102.207*

- Setzpfosten
- Flügelsprosse

Zubehör

113.272		Verstärkung 38,0 x 20,0 x 1,5 mm $I_x = 0,99 \text{ cm}^4$, $I_y = 2,68 \text{ cm}^4$ $W_x = 0,98 \text{ cm}^3$, $W_y = 1,41 \text{ cm}^3$	
106.203.1		Verbinder inkl. Dichtplatte	
106.087		Dichtstopfen für horizontalen Einsatz	



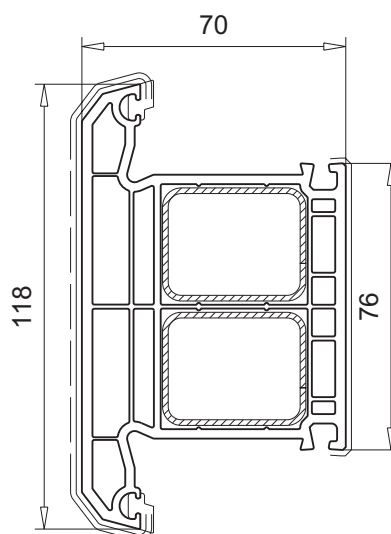
Artikel-Nr.

102.202

- Setzpfosten
- Flügelsprosse

Zubehör

113.271		Verstärkung 38,0 x 30,0 x 1,5 mm $I_x = 2,56 \text{ cm}^4$, $I_y = 3,67 \text{ cm}^4$ $W_x = 1,71 \text{ cm}^3$, $W_y = 1,93 \text{ cm}^3$	
113.271.4		Verstärkung 38,0 x 30,0 x 4,0 mm $I_x = 5,48 \text{ cm}^4$, $I_y = 8,04 \text{ cm}^4$ $W_x = 3,65 \text{ cm}^3$, $W_y = 4,22 \text{ cm}^3$	
106.202.1		Verbinder inkl. Dichtplatte	
106.086		Dichtstopfen für horizontalen Einsatz	
141.314		Variabler Sprossenverbinder	
104.265		Vorsatzblende Aluminium für Setzpfosten	



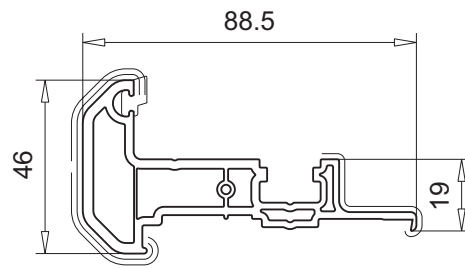
M.1:2 | Folierung: keine Kennzeichnung = ohne — = beidseitig - - - - - = einseitig * = auf Anfrage

Artikel-Nr.

102.219

Zubehör

109.507.2		Endkappe 2-teilig, Außenteil weiß, caramel, schwarz, silbergrau, tannengrün
109.507.3		Endkappe 2-teilig, Innenteil weiß, schwarz
109.509		Endkappe 1-teilig weiß, caramel, schwarz
104.268		Vorsatzblende Aluminium

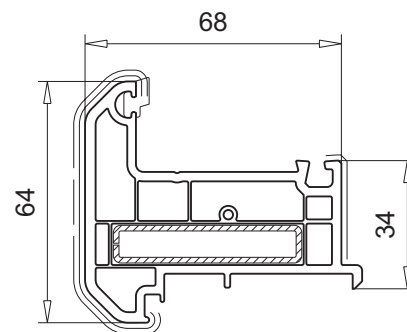


Artikel-Nr.

102.215

Zubehör

113.013		Verstärkung 50,0 x 10,0 x 1,5 mm $I_x = 0,28 \text{ cm}^4$, $I_y = 4,36 \text{ cm}^4$ $W_x = 0,55 \text{ cm}^3$, $W_y = 1,64 \text{ cm}^3$	
113.013.3		Verstärkung 50,0 x 10,0 mm $I_x = 0,42 \text{ cm}^4$, $I_y = 10,42 \text{ cm}^4$ $W_x = 0,83 \text{ cm}^3$, $W_y = 4,16 \text{ cm}^3$	
109.520		Endkappe 1-teilig weiß, caramel, schwarz	

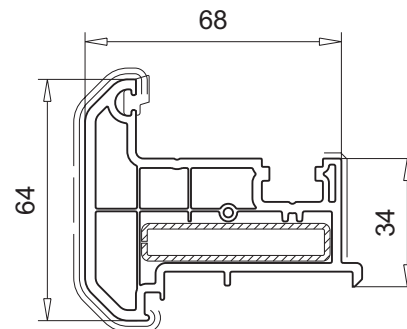


Artikel-Nr.

102.236

Zubehör

113.013		Verstärkung 50,0 x 10,0 x 1,5 mm $I_x = 0,28 \text{ cm}^4$, $I_y = 4,36 \text{ cm}^4$ $W_x = 0,55 \text{ cm}^3$, $W_y = 1,64 \text{ cm}^3$	
113.013.3		Verstärkung 50,0 x 10,0 mm $I_x = 0,42 \text{ cm}^4$, $I_y = 10,42 \text{ cm}^4$ $W_x = 0,83 \text{ cm}^3$, $W_y = 4,16 \text{ cm}^3$	
109.524		Endkappe 1-teilig weiß, caramel, schwarz	
109.508.2		Endkappe 2-teilig, Außenteil weiß, caramel, schwarz, silbergrau, tannengrün	
109.508.3		Endkappe 2-teilig, Innenteil weiß, caramel, schwarz	



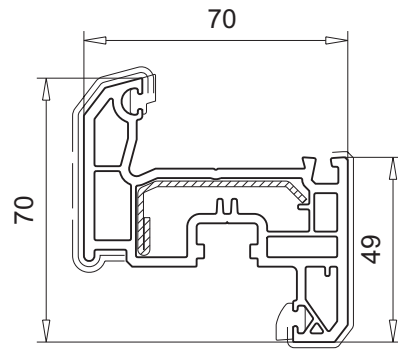
M.1:2 | Folierung: keine Kennzeichnung = ohne — = beidseitig - - - - - = einseitig * = auf Anfrage

Artikel-Nr.

103.201

Zubehör

113.269		Verstärkung 44,8 x 19,7 x 1,5 mm $I_x = 0,40 \text{ cm}^4$, $I_y = 2,35 \text{ cm}^4$ $W_x = 0,28 \text{ cm}^3$, $W_y = 0,79 \text{ cm}^3$	
109.643		Glasfaleinlage gelb	
104.258		Vorsatzblende Aluminium	



2

M.1:2 | Folierung: keine Kennzeichnung = ohne — = beidseitig - - - - - = einseitig * = auf Anfrage

Zubehör für alle 80 mm Flügel
Zubehör

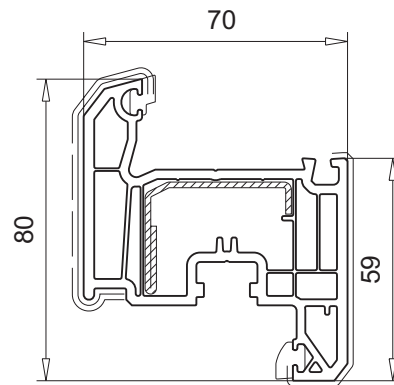
113.292		Verstärkung 38,8 x 29,7 x 1,5 mm $I_x = 1,24 \text{ cm}^4$, $I_y = 2,44 \text{ cm}^4$ $W_x = 0,62 \text{ cm}^3$, $W_y = 0,91 \text{ cm}^3$	
113.294.2		Verstärkung 38,8 x 29,7 x 1,75 mm $I_x = 1,47 \text{ cm}^4$, $I_y = 3,88 \text{ cm}^4$ $W_x = 0,72 \text{ cm}^3$, $W_y = 1,58 \text{ cm}^3$	
113.295		Verstärkung 38,8 x 29,7 x 1,5 mm $I_x = 1,37 \text{ cm}^4$, $I_y = 3,76 \text{ cm}^4$ $W_x = 0,68 \text{ cm}^3$, $W_y = 1,81 \text{ cm}^3$	
109.643		Glasfalzeinlage gelb	

Info

Abweichendes Zubehör wird explizit aufgeführt!

2
Artikel-Nr.
103.212
Zubehör

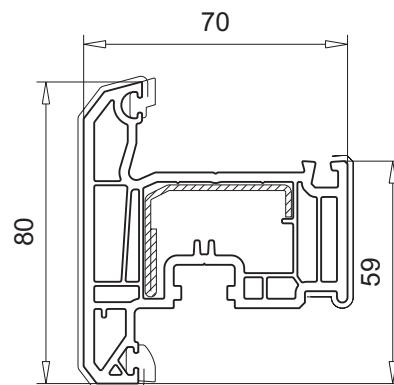
104.259		Vorsatzblende Aluminium
104.237		Wetterschenkel für Dreh-Kipptür Aluminium
104.424		Wetterschenkel für Dreh-Kipptür Aluminium


Artikel-Nr.
103.205

- außen öffnend

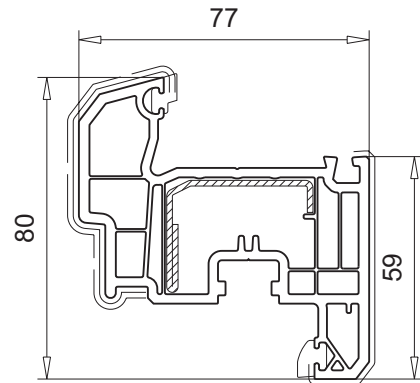
Zubehör

104.237		Wetterschenkel für Dreh-Kipptür Aluminium
----------------	--	---



Artikel-Nr.

103.239



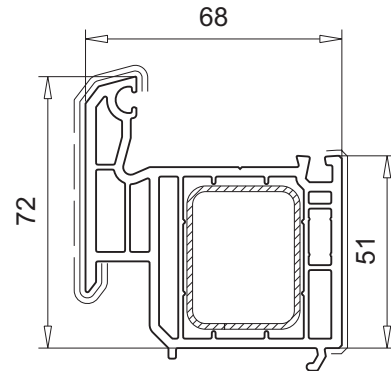
Artikel-Nr.

103.206

▪ Aufbauprofil für Flügel 80 mm

Zubehör

<p>113.271</p>		<p>Verstärkung 38,0 x 30,0 x 1,5 mm $I_x = 2,56 \text{ cm}^4$, $I_y = 3,67 \text{ cm}^4$ $W_x = 1,71 \text{ cm}^3$, $W_y = 1,93 \text{ cm}^3$</p>	
<p>106.300.1</p>		<p>Verbinder inkl. Dichtplatte</p>	
<p>112.253</p>		<p>Dichtung Spalt 3,5 mm</p>	



M.1:2 | Folierung: keine Kennzeichnung = ohne — = beidseitig - - - - - = einseitig * = auf Anfrage

Zubehör für alle 105 mm Flügel
Zubehör

113.270		Verstärkung 45,0 x 47,9 x 1,5 mm $I_x = 4,19 \text{ cm}^4$, $I_y = 6,11 \text{ cm}^4$ $W_x = 1,30 \text{ cm}^3$, $W_y = 2,38 \text{ cm}^3$	
113.368.2		Verstärkung 45,0 x 47,9 x 2,0 mm $I_x = 7,86 \text{ cm}^4$, $I_y = 10,35 \text{ cm}^4$ $W_x = 2,80 \text{ cm}^3$, $W_y = 4,60 \text{ cm}^3$	
115.003		Aluminium-Verstärkung 45,0 x 48,2 x 3,5 mm $I_x = 14,70 \text{ cm}^4$, $I_y = 15,67 \text{ cm}^4$ $W_x = 5,66 \text{ cm}^3$, $W_y = 6,96 \text{ cm}^3$	
109.643		Glasfaleinlage gelb	
141.531		Eckschweißverbinder Einsatz in Verbindung mit 113.368.2	

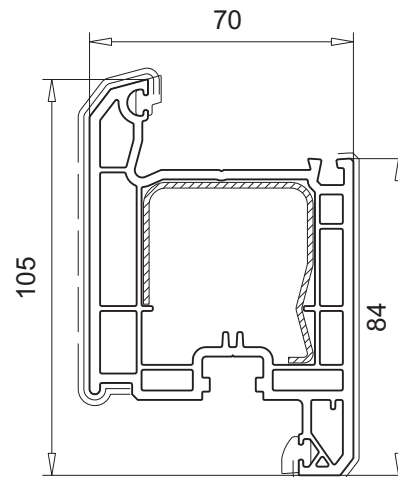
Info

Bei Erstbestellung ist der Akku-Schrauber 141.528 erforderlich!

Abweichendes Zubehör wird explizit aufgeführt!

Artikel-Nr.
103.202
Zubehör

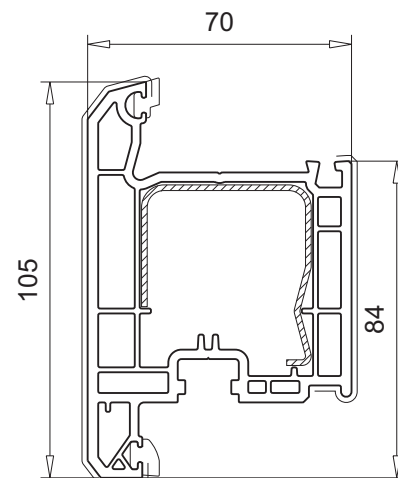
104.260		Vorsatzblende Aluminium
104.237		Wetterschenkel für Nebeneingangstür und Dreh- Kipptür Aluminium
104.424		Wetterschenkel für Nebeneingangstür und Dreh- Kipptür Aluminium


Artikel-Nr.
103.203

- außen öffnend

Zubehör

104.237		Wetterschenkel für Nebeneingangstür und Dreh- Kipptür Aluminium
----------------	--	--



Zubehör für alle 120 mm Haustürflügel

Zubehör

113.286.3		Verstärkung 65,0 x 45,0 x 3,0 mm $I_x = 19,71 \text{ cm}^4$, $I_y = 35,20 \text{ cm}^4$ $W_x = 8,76 \text{ cm}^3$, $W_y = 10,83 \text{ cm}^3$	
113.286.5		Verstärkung, vorgefräst 2228 mm lang	
115.200		Aluminium-Verstärkung 65,0 x 45,0 x 3,0 mm $I_x = 19,71 \text{ cm}^4$, $I_y = 35,20 \text{ cm}^4$ $W_x = 8,76 \text{ cm}^3$, $W_y = 10,83 \text{ cm}^3$	
109.643		Glasfalzeinlage gelb	
141.525		Eckschweißverbinder	

Info

Bei Erstbestellung ist der Akku-Schrauber 141.528 erforderlich!

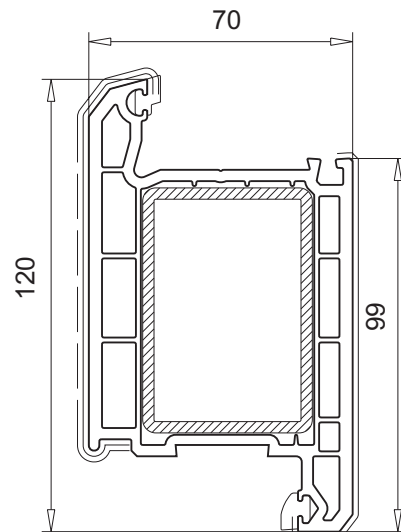
Abweichendes Zubehör wird explizit aufgeführt!

Artikel-Nr.

105.200

Zubehör

104.261		Vorsatzblende Aluminium
104.424		Wetterschenkel für Haustür Aluminium



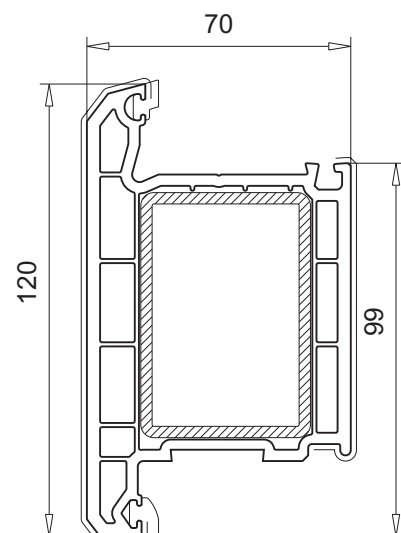
Artikel-Nr.

105.210

- außen öffnend

Zubehör

104.237		Wetterschenkel für Haustür Aluminium
----------------	--	--




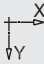


M.1:2 | Folierung: keine Kennzeichnung = ohne — = beidseitig - - - - - = einseitig * = auf Anfrage

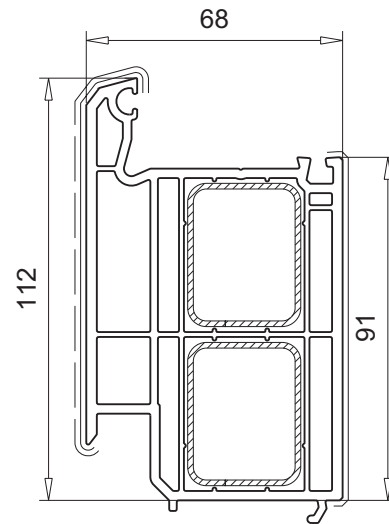
Artikel-Nr.

105.201

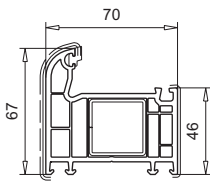
- Aufbauprofil für Flügel 120 mm

Zubehör

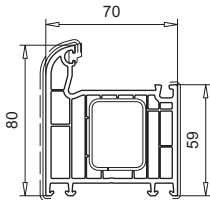
113.271		Verstärkung 38,0 x 30,0 x 1,5 mm $I_x = 2,56 \text{ cm}^4$, $I_y = 3,67 \text{ cm}^4$ $W_x = 1,71 \text{ cm}^3$, $W_y = 1,93 \text{ cm}^3$	
106.300.1		Verbinder inkl. Dichtplatte	
112.253		Dichtung Spalt 3,5 mm	



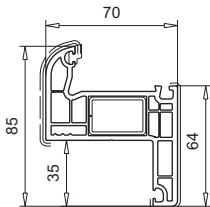
Blendrahmen



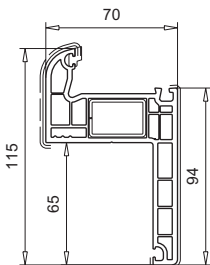
101.233
Verstärkung 113.025



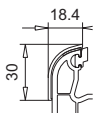
101.235
Verstärkung 113.271,
113.302



101.219
Verstärkung 113.019

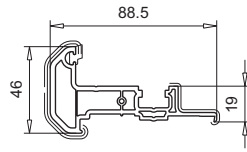


101.229
Verstärkung 113.019

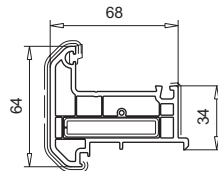


104.289
inkl. Klebeband

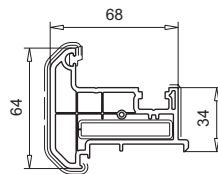
Stulpprofile



102.219

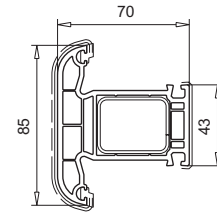


102.215
Verstärkung 113.013,
113.013.3



102.236
Verstärkung 113.013,
113.013.3

T-Profil



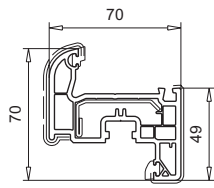
102.235
Verstärkung 113.271,
113.271.4

Stulp- profile	Endkappen		
	einteilig	zweiteilig	
		Innenteil	Außenteil
102.215	109.520	--	--
102.219	109.519	109.507.3	109.507.2
102.236	109.524	109.508.3	109.508.2

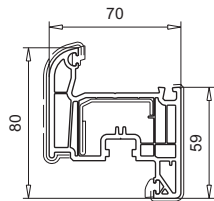
T-Profile	Verbinder inkl. Dicht- platte	Dichtstopfen horizontal	Variabler Sprossen- verbinder	Dichtstopfen links/rechts
102.235	106.300.1	106.086	141.314	106.393

Folierung: keine Kennzeichnung = ohne — = beidseitig - - - - - = einseitig * = auf Anfrage

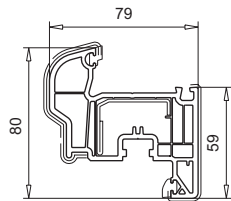
Flügel



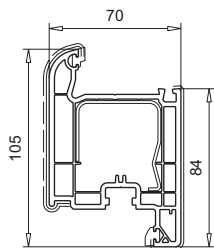
103.272
Verstärkung 113.269



103.235
Verstärkung 113.292,
113.294, 113.295



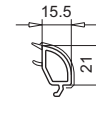
103.236
Verstärkung 113.292,
113.294, 113.295



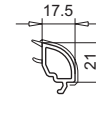
103.273
Verstärkung 113.270,
113.368.2, 115.003

Glasleisten
Glasdicke [mm]

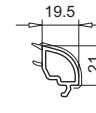
107.238
32



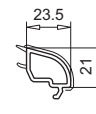
107.237
30



107.236
28



107.235
24



Folierung: keine Kennzeichnung = ohne — = beidseitig - - - - - = einseitig * = auf Anfrage

Zubehör für alle Blendrahmen

Zubehör

109.643		Glasfalzeinlage gelb Festverglasung
104.289		Trittschutz inkl. Klebeband Aluminium

Info

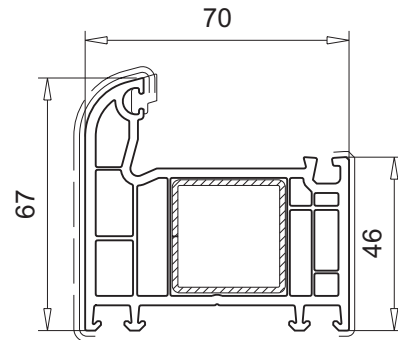
Abweichendes Zubehör wird explizit aufgeführt!

Artikel-Nr.

101.233

Zubehör

113.025		Verstärkung 30,0 x 30,0 x 1,5 mm $I_x = 2,25 \text{ cm}^4$, $I_y = 2,25 \text{ cm}^4$ $W_x = 1,50 \text{ cm}^3$, $W_y = 1,49 \text{ cm}^3$	
113.025.2		Verstärkung 30,0 x 30,0 x 2,0 mm $I_x = 2,83 \text{ cm}^4$, $I_y = 2,83 \text{ cm}^4$ $W_x = 1,89 \text{ cm}^3$, $W_y = 1,89 \text{ cm}^3$	
113.025.3		Verstärkung 30,0 x 30,0 x 3,0 mm $I_x = 3,78 \text{ cm}^4$, $I_y = 3,78 \text{ cm}^4$ $W_x = 2,52 \text{ cm}^3$, $W_y = 2,52 \text{ cm}^3$	
104.256		Vorsatzblende Aluminium	

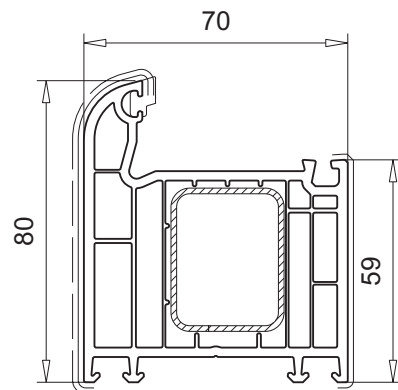


Artikel-Nr.

101.235

Zubehör

113.271		Verstärkung 38,0 x 30,0 x 1,5 mm $I_x = 2,56 \text{ cm}^4$, $I_y = 3,67 \text{ cm}^4$ $W_x = 1,71 \text{ cm}^3$, $W_y = 1,93 \text{ cm}^3$	
113.302		Verstärkung 38,0 x 30,0 x 1,5 mm $I_x = 1,87 \text{ cm}^4$, $I_y = 3,14 \text{ cm}^4$ $W_x = 1,07 \text{ cm}^3$, $W_y = 1,44 \text{ cm}^3$	
104.257		Vorsatzblende Aluminium	



M.1:2 | Folierung: keine Kennzeichnung = ohne — = beidseitig - - - - - = einseitig * = auf Anfrage

Artikel-Nr.

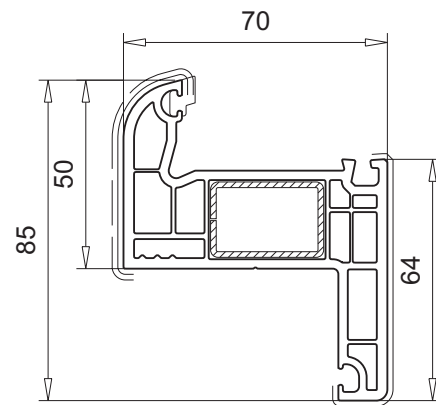
101.219

Zubehör

113.019



Verstärkung
 30,0 x 20,0 x 1,5 mm
 $I_x = 0,86 \text{ cm}^4$, $I_y = 1,63 \text{ cm}^4$
 $W_x = 0,86 \text{ cm}^3$, $W_y = 1,08 \text{ cm}^3$



Artikel-Nr.

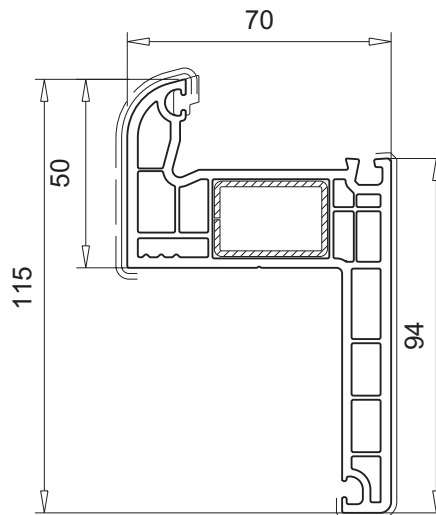
101.229

Zubehör

113.019



Verstärkung
 30,0 x 20,0 x 1,5 mm
 $I_x = 0,86 \text{ cm}^4$, $I_y = 1,63 \text{ cm}^4$
 $W_x = 0,86 \text{ cm}^3$, $W_y = 1,08 \text{ cm}^3$



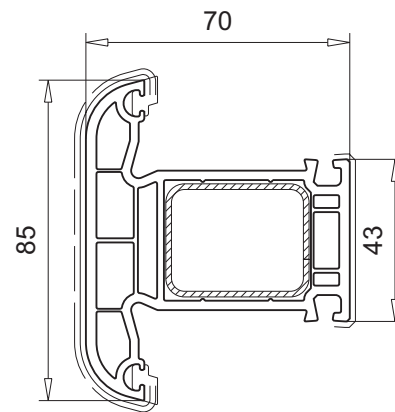
Artikel-Nr.

102.235

- Setzpfosten
- Flügelsprosse

Zubehör

113.271		Verstärkung 38,0 x 30,0 x 1,5 mm $I_x = 2,56 \text{ cm}^4$, $I_y = 3,67 \text{ cm}^4$ $W_x = 1,71 \text{ cm}^3$, $W_y = 1,93 \text{ cm}^3$	
113.271.4		Verstärkung 38,0 x 30,0 x 4,0 mm $I_x = 5,48 \text{ cm}^4$, $I_y = 8,04 \text{ cm}^4$ $W_x = 3,65 \text{ cm}^3$, $W_y = 4,22 \text{ cm}^3$	
106.300.1		Verbinder inkl. Dichtplatte	
106.086		Dichtstopfen für horizontalen Einsatz	
106.393		Dichtstopfen links/rechts	
141.314		Variabler Sprossenverbinder	
104.262		Vorsatzblende Aluminium für Flügelsprosse	
104.263		Vorsatzblende Aluminium für Setzpfosten	



2

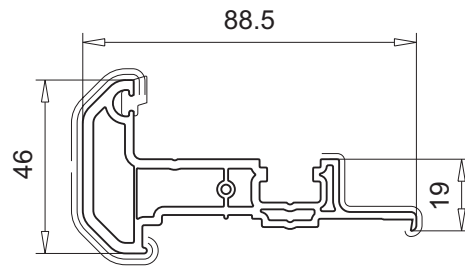
M.1:2 | Folierung: keine Kennzeichnung = ohne — = beidseitig - - - - - = einseitig * = auf Anfrage

Artikel-Nr.

102.219

Zubehör

109.507.2		Endkappe 2-teilig, Außenteil weiß, caramel, schwarz, silbergrau, tannengrün
109.507.3		Endkappe 2-teilig, Innenteil weiß, schwarz
109.519		Endkappe 1-teilig weiß, caramel, schwarz
104.268		Vorsatzblende Aluminium

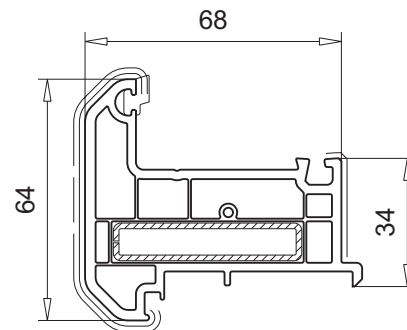


Artikel-Nr.

102.215

Zubehör

113.013		Verstärkung 50,0 x 10,0 x 1,5 mm $I_x = 0,28 \text{ cm}^4$, $I_y = 4,36 \text{ cm}^4$ $W_x = 0,55 \text{ cm}^3$, $W_y = 1,64 \text{ cm}^3$	
113.013.3		Verstärkung 50,0 x 10,0 mm $I_x = 0,42 \text{ cm}^4$, $I_y = 10,42 \text{ cm}^4$ $W_x = 0,83 \text{ cm}^3$, $W_y = 4,16 \text{ cm}^3$	
109.520		Endkappe 1-teilig weiß, caramel, schwarz	

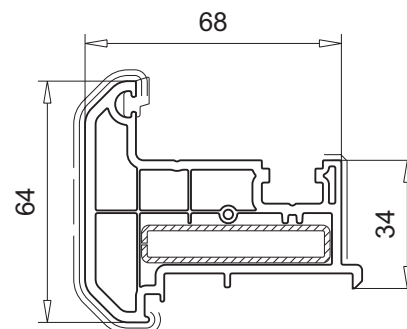


Artikel-Nr.

102.236

Zubehör

113.013		Verstärkung 50,0 x 10,0 x 1,5 mm $I_x = 0,28 \text{ cm}^4$, $I_y = 4,36 \text{ cm}^4$ $W_x = 0,55 \text{ cm}^3$, $W_y = 1,64 \text{ cm}^3$	
113.013.3		Verstärkung 50,0 x 10,0 mm $I_x = 0,42 \text{ cm}^4$, $I_y = 10,42 \text{ cm}^4$ $W_x = 0,83 \text{ cm}^3$, $W_y = 4,16 \text{ cm}^3$	
109.524		Endkappe 1-teilig weiß, caramel, schwarz	
109.508.2		Endkappe 2-teilig, Außenteil weiß, caramel, schwarz, silbergrau, tannengrün	
109.508.3		Endkappe 2-teilig, Innenteil weiß, caramel, schwarz	



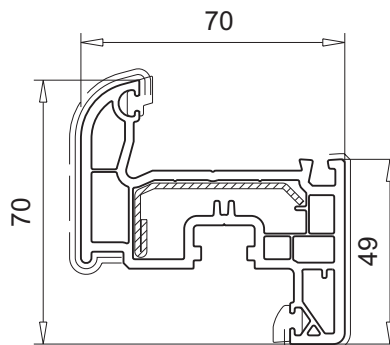
M.1:2 | Folierung: keine Kennzeichnung = ohne — = beidseitig - - - - - = einseitig * = auf Anfrage

Artikel-Nr.

103.272

Zubehör

113.269		Verstärkung 44,8 x 19,7 x 1,5 mm $I_x = 0,40 \text{ cm}^4$, $I_y = 2,35 \text{ cm}^4$ $W_x = 0,28 \text{ cm}^3$, $W_y = 0,79 \text{ cm}^3$	
109.643		Glasfalzeinlage gelb	
104.258		Vorsatzblende Aluminium	

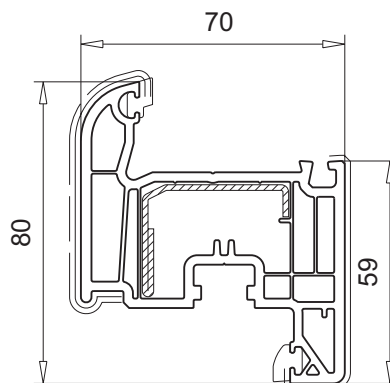


Artikel-Nr.

103.235

Zubehör

113.292		Verstärkung 38,8 x 29,7 x 1,5 mm $I_x = 1,24 \text{ cm}^4$, $I_y = 2,44 \text{ cm}^4$ $W_x = 0,62 \text{ cm}^3$, $W_y = 0,91 \text{ cm}^3$	
113.294.2		Verstärkung 38,8 x 29,7 x 1,75 mm $I_x = 1,47 \text{ cm}^4$, $I_y = 3,88 \text{ cm}^4$ $W_x = 0,72 \text{ cm}^3$, $W_y = 1,58 \text{ cm}^3$	
113.295		Verstärkung 38,8 x 29,7 x 1,5 mm $I_x = 1,37 \text{ cm}^4$, $I_y = 3,76 \text{ cm}^4$ $W_x = 0,68 \text{ cm}^3$, $W_y = 1,81 \text{ cm}^3$	
109.643		Glasfalzeinlage gelb	
104.259		Vorsatzblende Aluminium	
104.237		Wetterschenkel für Dreh-Kipptür Aluminium	
104.424		Wetterschenkel für Dreh-Kipptür Aluminium	



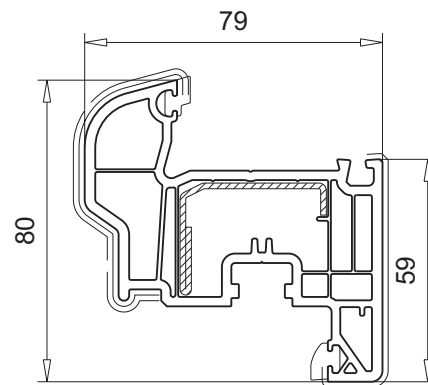
M.1:2 | Folierung: keine Kennzeichnung = ohne — = beidseitig - - - - - = einseitig * = auf Anfrage

Artikel-Nr.

103.236

Zubehör

113.292		Verstärkung 38,8 x 29,7 x 1,5 mm $I_x = 1,24 \text{ cm}^4$, $I_y = 2,44 \text{ cm}^4$ $W_x = 0,62 \text{ cm}^3$, $W_y = 0,91 \text{ cm}^3$	
113.294.2		Verstärkung 38,8 x 29,7 x 1,75 mm $I_x = 1,47 \text{ cm}^4$, $I_y = 3,88 \text{ cm}^4$ $W_x = 0,72 \text{ cm}^3$, $W_y = 1,58 \text{ cm}^3$	
113.295		Verstärkung 38,8 x 29,7 x 1,5 mm $I_x = 1,37 \text{ cm}^4$, $I_y = 3,76 \text{ cm}^4$ $W_x = 0,68 \text{ cm}^3$, $W_y = 1,81 \text{ cm}^3$	
109.643		Glasfalzeinlage gelb	



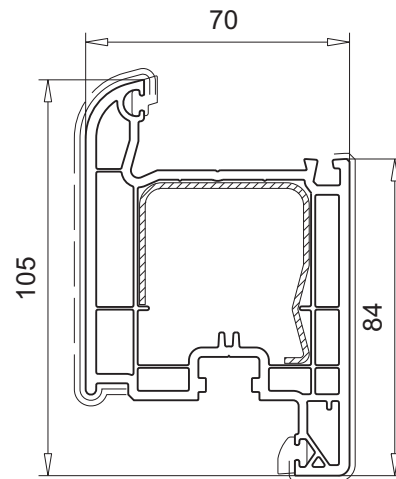
2

Artikel-Nr.

103.273

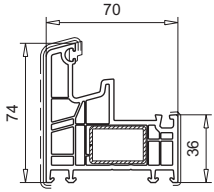
Zubehör

113.270		Verstärkung 45,0 x 47,9 x 1,5 mm $I_x = 4,19 \text{ cm}^4$, $I_y = 6,11 \text{ cm}^4$ $W_x = 1,30 \text{ cm}^3$, $W_y = 2,38 \text{ cm}^3$	
113.368.2		Verstärkung 45,0 x 47,9 x 2,0 mm $I_x = 7,86 \text{ cm}^4$, $I_y = 10,35 \text{ cm}^4$ $W_x = 2,80 \text{ cm}^3$, $W_y = 4,60 \text{ cm}^3$	
115.003		Aluminium-Verstärkung 45,0 x 48,2 x 3,5 mm $I_x = 14,70 \text{ cm}^4$, $I_y = 15,67 \text{ cm}^4$ $W_x = 5,66 \text{ cm}^3$, $W_y = 6,96 \text{ cm}^3$	
109.643		Glasfalzeinlage gelb	
104.260		Vorsatzblende Aluminium	
104.237		Wetterschenkel für Nebeneingangstür und Dreh- Kipptür Aluminium	
104.424		Wetterschenkel für Nebeneingangstür und Dreh- Kipptür Aluminium	
141.531		Eckschweißverbinder Einsatz in Verbindung mit 113.368.2	

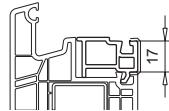

Info

Bei Erstbestellung ist der Akku-Schrauber 141.528 erforderlich!

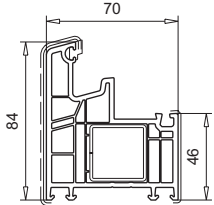
Blendrahmen



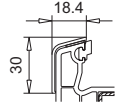
101.276
Verstärkung 113.019



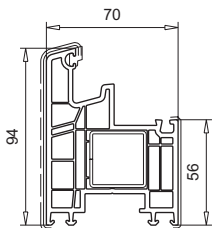
109.476
Festverglasung
Einlegeleiste
109.559
Glasfalzeinlage



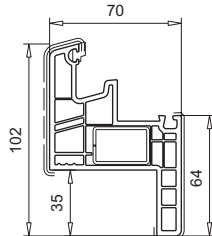
101.277
Verstärkung 113.025



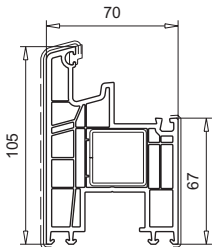
104.277
inkl. Klebeband



101.278
Verstärkung 113.025

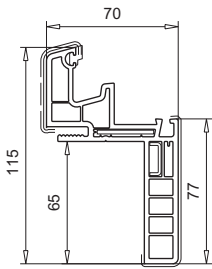


101.281
Verstärkung 113.019

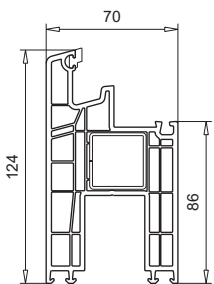


101.280
Verstärkung 113.025

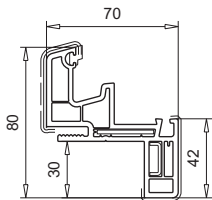
**Renovierungs-
Blendrahmen**



111.226
Variante: 0
Verstärkung 113.098.2,
113.362

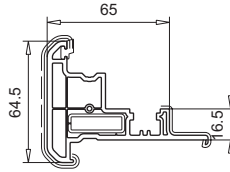


101.274
Verstärkung 113.025

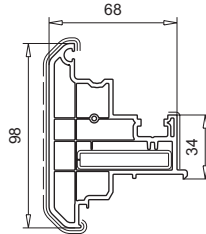


111.226
Variante: 1
Verstärkung 113.098.2,
113.362

Stulpprofile



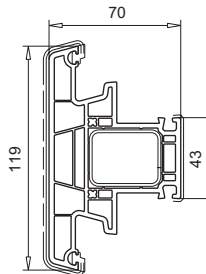
102.278
Verstärkung 113.020



102.279
Verstärkung 113.013,
113.013.3

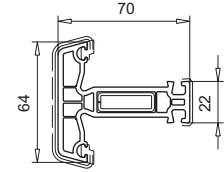
Stulp- profile	Endkappen	
	einteilig	zweiteilig Innen- und Außenteil im Set
102.278	109.577	109.578.1
102.279	--	109.579.1

T-Profil

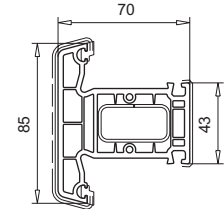


102.277
Verstärkung 113.271,
113.271.4

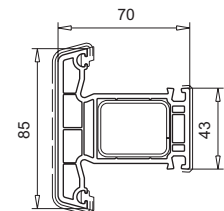
Flügelrossen



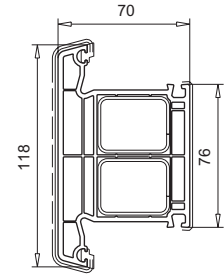
102.237
Verstärkung 113.020



102.241*
Verstärkung 113.272



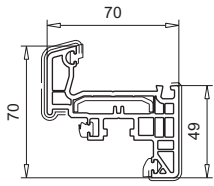
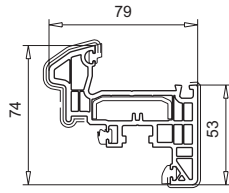
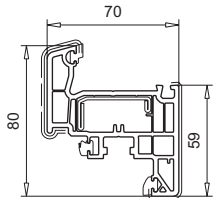
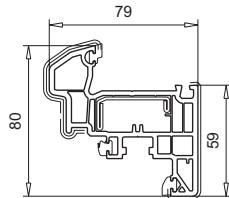
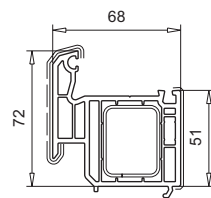
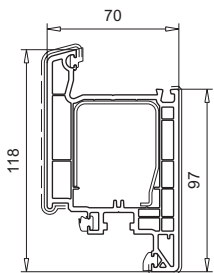
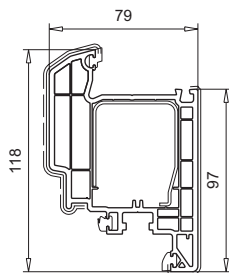
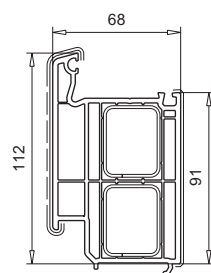
102.218
Verstärkung 113.271,
113.271.4



102.238
Verstärkung 113.271,
113.271.4

T-Profile	Verbinder inkl. Dicht- platte	Dichtstopfen horizontal	Variabler Sprossen- verbinder
102.277	106.237.1	106.086	--
102.218	106.300.1	106.086	141.314
102.237	106.204.1	--	--
102.238	106.202.1	106.086 (2x)	141.314
102.241	106.300.1	--	--
	106.005	--	--

Folierung: keine Kennzeichnung = ohne — = beidseitig - - - - - = einseitig * = auf Anfrage

Flügel

103.296*
 Verstärkung 113.291.1

103.282
 Verstärkung 113.350.2

103.277
 Verstärkung 113.280,
 113.280.3

103.278
 Verstärkung 113.280,
 113.280.3

103.206
 Aufbauprofil
 Verstärkung 113.271

103.279
 Verstärkung 113.304,
 113.392.2

103.283
 Verstärkung 113.304,
 113.392.2

105.130
 Aufbauprofil
 Verstärkung 113.271

Glaseleisten
 Glasdicke [mm]

107.208 40/41/42		107.224* 26	
107.228* 40		107.210 23/24/25	
107.258* 38		107.211* 23/24/25	
107.218 36		107.124* 23/24/25	
107.259* 34		107.214 24	
107.217 32		107.212* 16	
107.229 30		107.123* 10/11/12	
107.215 28		107.223 6/7/8	

Zubehör für alle Blendrahmen

Zubehör

109.559		Glasfalzeinlage grau Festverglasung
109.476		Einlegeleiste für Festverglasung
104.277		Trittschutz inkl. Klebeband Aluminium



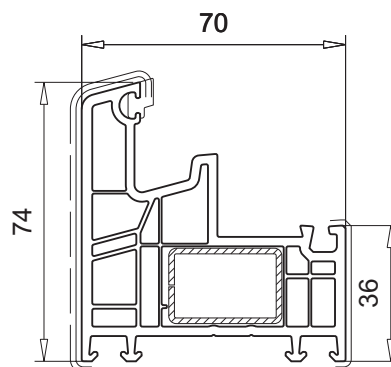
Abweichendes Zubehör wird explizit aufgeführt!

Artikel-Nr.

101.276

Zubehör

113.019		Verstärkung 30,0 x 20,0 x 1,5 mm $I_x = 0,86 \text{ cm}^4$, $I_y = 1,63 \text{ cm}^4$ $W_x = 0,86 \text{ cm}^3$, $W_y = 1,08 \text{ cm}^3$	
104.331		Vorsatzblende Aluminium	

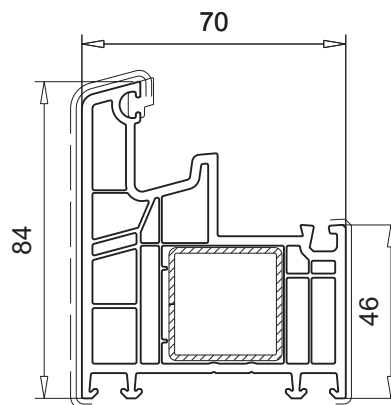


Artikel-Nr.

101.277

Zubehör

113.025		Verstärkung 30,0 x 30,0 x 1,5 mm $I_x = 2,25 \text{ cm}^4$, $I_y = 2,25 \text{ cm}^4$ $W_x = 1,50 \text{ cm}^3$, $W_y = 1,49 \text{ cm}^3$	
113.025.2		Verstärkung 30,0 x 30,0 x 2,0 mm $I_x = 2,83 \text{ cm}^4$, $I_y = 2,83 \text{ cm}^4$ $W_x = 1,89 \text{ cm}^3$, $W_y = 1,89 \text{ cm}^3$	
113.025.3		Verstärkung 30,0 x 30,0 x 3,0 mm $I_x = 3,78 \text{ cm}^4$, $I_y = 3,78 \text{ cm}^4$ $W_x = 2,52 \text{ cm}^3$, $W_y = 2,52 \text{ cm}^3$	



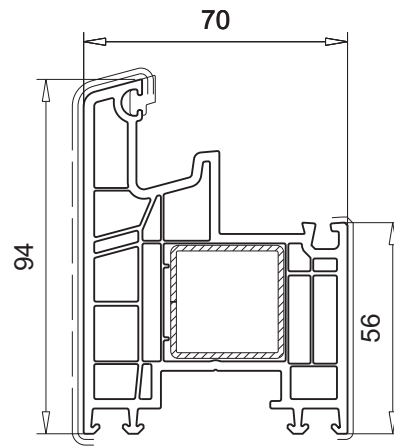
M.1:2 | Folierung: keine Kennzeichnung = ohne — = beidseitig - - - - - = einseitig * = auf Anfrage

Artikel-Nr.

101.278

Zubehör

113.025		Verstärkung 30,0 x 30,0 x 1,5 mm $I_x = 2,25 \text{ cm}^4$, $I_y = 2,25 \text{ cm}^4$ $W_x = 1,50 \text{ cm}^3$, $W_y = 1,49 \text{ cm}^3$	
113.025.2		Verstärkung 30,0 x 30,0 x 2,0 mm $I_x = 2,83 \text{ cm}^4$, $I_y = 2,83 \text{ cm}^4$ $W_x = 1,89 \text{ cm}^3$, $W_y = 1,89 \text{ cm}^3$	
113.025.3		Verstärkung 30,0 x 30,0 x 3,0 mm $I_x = 3,78 \text{ cm}^4$, $I_y = 3,78 \text{ cm}^4$ $W_x = 2,52 \text{ cm}^3$, $W_y = 2,52 \text{ cm}^3$	

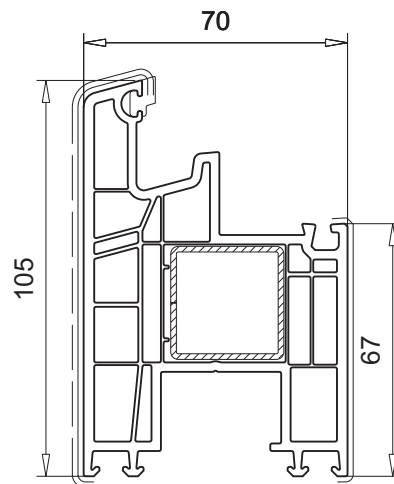


Artikel-Nr.

101.280

Zubehör

113.025		Verstärkung 30,0 x 30,0 x 1,5 mm $I_x = 2,25 \text{ cm}^4$, $I_y = 2,25 \text{ cm}^4$ $W_x = 1,50 \text{ cm}^3$, $W_y = 1,49 \text{ cm}^3$	
113.025.2		Verstärkung 30,0 x 30,0 x 2,0 mm $I_x = 2,83 \text{ cm}^4$, $I_y = 2,83 \text{ cm}^4$ $W_x = 1,89 \text{ cm}^3$, $W_y = 1,89 \text{ cm}^3$	
113.025.3		Verstärkung 30,0 x 30,0 x 3,0 mm $I_x = 3,78 \text{ cm}^4$, $I_y = 3,78 \text{ cm}^4$ $W_x = 2,52 \text{ cm}^3$, $W_y = 2,52 \text{ cm}^3$	
104.332		Vorsatzblende Aluminium	

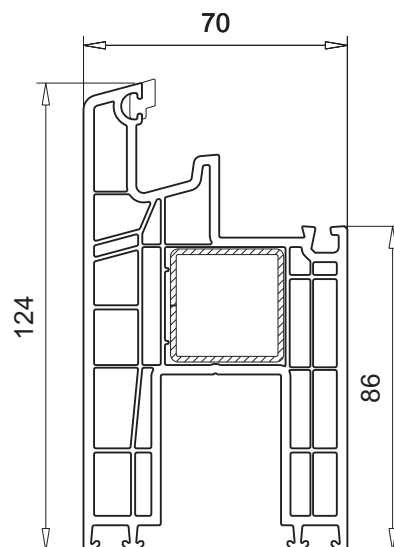


Artikel-Nr.

101.274

Zubehör

113.025		Verstärkung 30,0 x 30,0 x 1,5 mm $I_x = 2,25 \text{ cm}^4$, $I_y = 2,25 \text{ cm}^4$ $W_x = 1,50 \text{ cm}^3$, $W_y = 1,49 \text{ cm}^3$	
113.025.2		Verstärkung 30,0 x 30,0 x 2,0 mm $I_x = 2,83 \text{ cm}^4$, $I_y = 2,83 \text{ cm}^4$ $W_x = 1,89 \text{ cm}^3$, $W_y = 1,89 \text{ cm}^3$	
113.025.3		Verstärkung 30,0 x 30,0 x 3,0 mm $I_x = 3,78 \text{ cm}^4$, $I_y = 3,78 \text{ cm}^4$ $W_x = 2,52 \text{ cm}^3$, $W_y = 2,52 \text{ cm}^3$	



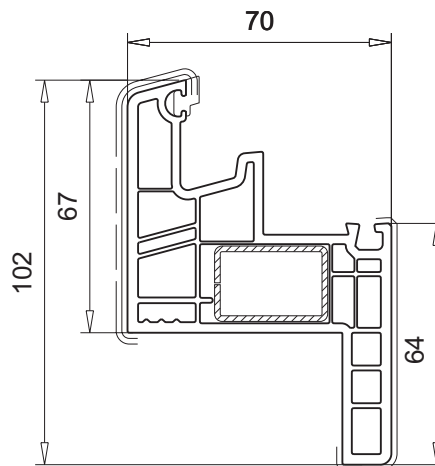
M.1:2 | Folierung: keine Kennzeichnung = ohne — = beidseitig - - - - - = einseitig * = auf Anfrage

Artikel-Nr.

101.281

Zubehör

113.019		Verstärkung 30,0 x 20,0 x 1,5 mm $I_x = 0,86 \text{ cm}^4$, $I_y = 1,63 \text{ cm}^4$ $W_x = 0,86 \text{ cm}^3$, $W_y = 1,08 \text{ cm}^3$	
----------------	--	---	--



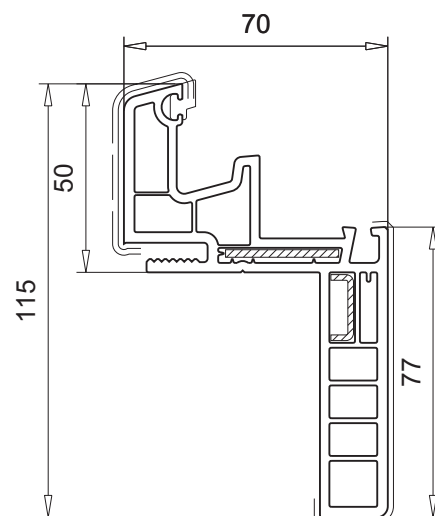
Artikel-Nr.

111.226
Variante: 0

- Renovierungs-Blendrahmen

Zubehör

113.098.2		Verstärkung 30,0 x 2,0 mm $I_x = 0,45 \text{ cm}^4$ $W_x = 0,02 \text{ cm}^3$, $W_y = 0,30 \text{ cm}^3$	
113.362		Verstärkung 17,5 x 6,0 x 1,5 mm $I_x = 0,01 \text{ cm}^4$, $I_y = 0,14 \text{ cm}^4$ $W_x = 0,03 \text{ cm}^3$, $W_y = 0,16 \text{ cm}^3$	
111.007		Abdeckwinkel 30 x 40 mm	
111.016		Abdeckwinkel 60 x 80 mm	
111.024		Abdeckwinkel 12 x 30 mm	
111.033		Füllprofil 7,7 x 16 mm	
104.333		Vorsatzblende Aluminium	



M.1:2 | Folierung: keine Kennzeichnung = ohne — = beidseitig - - - - - = einseitig * = auf Anfrage

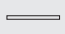
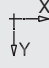
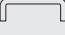



Artikel-Nr.

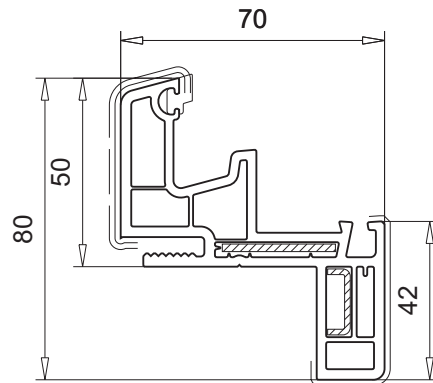
111.226

Variante: 1

■ Renovierungs-Blendrahmen

Zubehör

113.098.2		Verstärkung 30,0 x 2,0 mm $I_x = 0,45 \text{ cm}^4$ $W_x = 0,02 \text{ cm}^3$, $W_y = 0,30 \text{ cm}^3$	
113.362		Verstärkung 17,5 x 6,0 x 1,5 mm $I_x = 0,01 \text{ cm}^4$, $I_y = 0,14 \text{ cm}^4$ $W_x = 0,03 \text{ cm}^3$, $W_y = 0,16 \text{ cm}^3$	
111.007		Abdeckwinkel 30 x 40 mm	
111.016		Abdeckwinkel 60 x 80 mm	
111.024		Abdeckwinkel 12 x 30 mm	
111.033		Füllprofil 7,7 x 16 mm	
104.333		Vorsatzblende Aluminium	




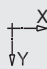



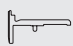
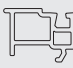

2

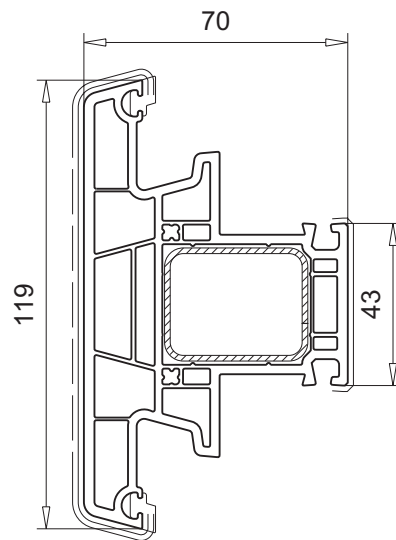
Artikel-Nr.

102.277

▪ Setzpfosten

Zubehör

113.271		Verstärkung 38,0 x 30,0 x 1,5 mm $I_x = 2,56 \text{ cm}^4$, $I_y = 3,67 \text{ cm}^4$ $W_x = 1,71 \text{ cm}^3$, $W_y = 1,93 \text{ cm}^3$	
113.271.4		Verstärkung 38,0 x 30,0 x 4,0 mm $I_x = 5,48 \text{ cm}^4$, $I_y = 8,04 \text{ cm}^4$ $W_x = 3,65 \text{ cm}^3$, $W_y = 4,22 \text{ cm}^3$	
106.237.1		Verbinder inkl. Dichtplatte	
106.086		Dichtstopfen für horizontalen Einsatz	
109.559		Glasfalzeinlage grau Festverglasung	
109.476		Einlegeleiste für Festverglasung	
104.334		Vorsatzblende Aluminium	



Zubehör für alle Flügelprossen
Zubehör

109.643		Glasfalzeinlage gelb
----------------	--	-------------------------



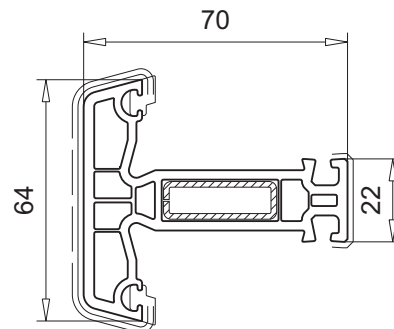
Abweichendes Zubehör wird explizit aufgeführt!

Artikel-Nr.
102.237

▪ Flügelprosse

Zubehör

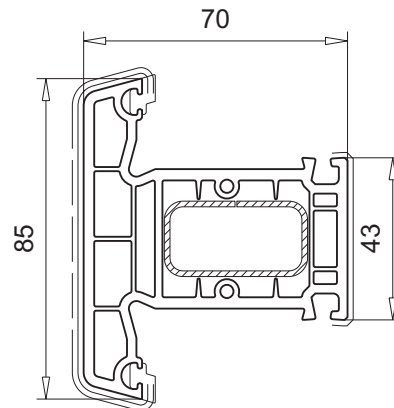
113.020		Verstärkung 30,0 x 10,0 x 1,5 mm $I_x = 0,17 \text{ cm}^4$, $I_y = 1,02 \text{ cm}^4$ $W_x = 0,33 \text{ cm}^3$, $W_y = 0,67 \text{ cm}^3$	
106.204.1		Verbinder inkl. Dichtplatte	


Artikel-Nr.
102.241*

▪ Flügelprosse

Zubehör

113.272		Verstärkung 38,0 x 20,0 x 1,5 mm $I_x = 0,99 \text{ cm}^4$, $I_y = 2,68 \text{ cm}^4$ $W_x = 0,98 \text{ cm}^3$, $W_y = 1,41 \text{ cm}^3$	
106.300.1		Verbinder inkl. Dichtplatte	
106.005		Dichtkissen für Schraubverbindung	
104.262		Vorsatzblende Aluminium für Flügelprosse	



2

2

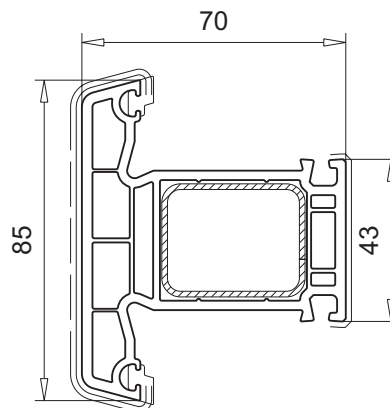
Artikel-Nr.

102.218

▪ Flügelprosse

Zubehör

113.271		Verstärkung 38,0 x 30,0 x 1,5 mm $I_x = 2,56 \text{ cm}^4$, $I_y = 3,67 \text{ cm}^4$ $W_x = 1,71 \text{ cm}^3$, $W_y = 1,93 \text{ cm}^3$	
113.271.4		Verstärkung 38,0 x 30,0 x 4,0 mm $I_x = 5,48 \text{ cm}^4$, $I_y = 8,04 \text{ cm}^4$ $W_x = 3,65 \text{ cm}^3$, $W_y = 4,22 \text{ cm}^3$	
106.300.1		Verbinder inkl. Dichtplatte	
106.086		Dichtstopfen für horizontalen Einsatz	
141.314		Variabler Sprossenverbinder	
104.262		Vorsatzblende Aluminium für Flügelprosse	



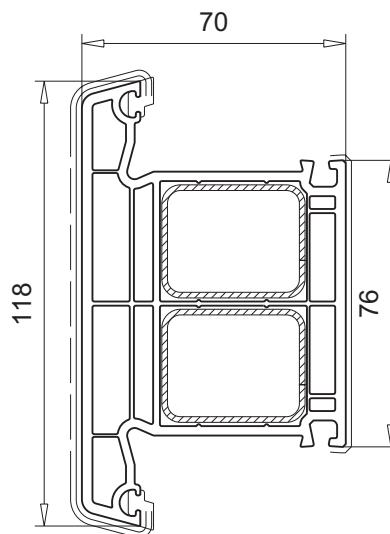
Artikel-Nr.

102.238

▪ Flügelprosse

Zubehör

113.271		Verstärkung 38,0 x 30,0 x 1,5 mm $I_x = 2,56 \text{ cm}^4$, $I_y = 3,67 \text{ cm}^4$ $W_x = 1,71 \text{ cm}^3$, $W_y = 1,93 \text{ cm}^3$	
113.271.4		Verstärkung 38,0 x 30,0 x 4,0 mm $I_x = 5,48 \text{ cm}^4$, $I_y = 8,04 \text{ cm}^4$ $W_x = 3,65 \text{ cm}^3$, $W_y = 4,22 \text{ cm}^3$	
106.202.1		Verbinder inkl. Dichtplatte	
106.086		Dichtstopfen für horizontalen Einsatz	
141.314		Variabler Sprossenverbinder	


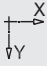
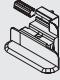




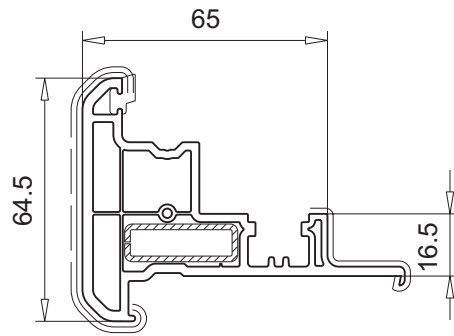
M.1:2 | Folierung: keine Kennzeichnung = ohne — = beidseitig - - - - - = einseitig * = auf Anfrage

Artikel-Nr.

102.278

Zubehör

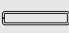

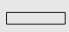

113.020		Verstärkung 30,0 x 10,0 x 1,5 mm $I_x = 0,17 \text{ cm}^4$, $I_y = 1,02 \text{ cm}^4$ $W_x = 0,33 \text{ cm}^3$, $W_y = 0,67 \text{ cm}^3$	
109.577		Endkappe 1-teilig inkl. Dichtung weiß, caramel, schwarz	
109.578.1		Endkappe Set, 2-teilig inkl. Dichtung weiß, caramel, schwarz	
104.335		Vorsatzblende Aluminium	

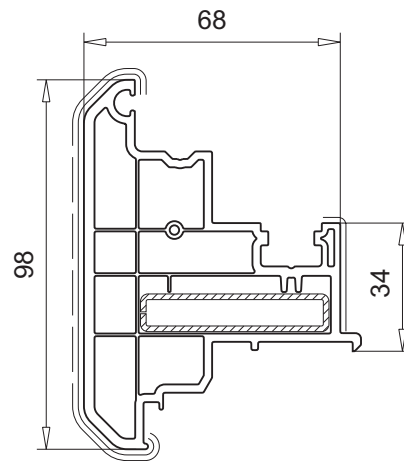


Artikel-Nr.

102.279


Zubehör

113.013		Verstärkung 50,0 x 10,0 x 1,5 mm $I_x = 0,28 \text{ cm}^4$, $I_y = 4,36 \text{ cm}^4$ $W_x = 0,55 \text{ cm}^3$, $W_y = 1,64 \text{ cm}^3$	
113.013.3		Verstärkung 50,0 x 10,0 mm $I_x = 0,42 \text{ cm}^4$, $I_y = 10,42 \text{ cm}^4$ $W_x = 0,83 \text{ cm}^3$, $W_y = 4,16 \text{ cm}^3$	
109.579.1		Endkappe Set, 2-teilig inkl. Dichtung weiß, caramel, schwarz	



Zubehör für Flügel

Zubehör

109.643		Glasfaserlage gelb
----------------	---	-----------------------

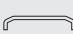

Info

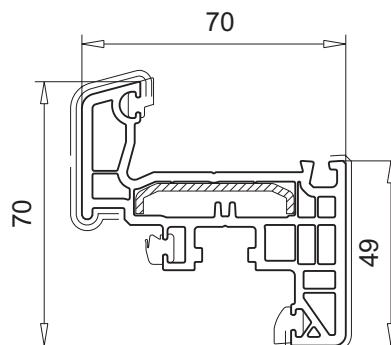
Abweichendes Zubehör wird explizit aufgeführt!

Artikel-Nr.

103.296*

Zubehör


113.291.2		Verstärkung 42,0 x 8,0 x 2,0 mm $I_x = 0,04 \text{ cm}^4$, $I_y = 1,87 \text{ cm}^4$ $W_x = 0,06 \text{ cm}^3$, $W_y = 0,89 \text{ cm}^3$
104.340		Vorsatzblende Aluminium

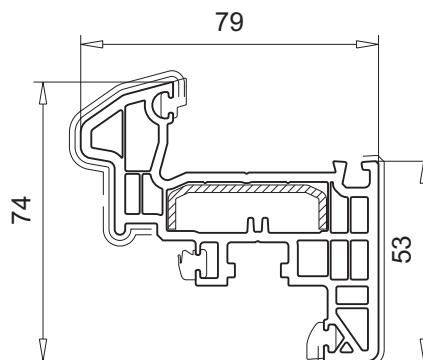


Artikel-Nr.

103.282

Zubehör

113.350.2		Verstärkung 42,0 x 11,7 x 2,0 mm $I_x = 0,12 \text{ cm}^4$, $I_y = 2,49 \text{ cm}^4$ $W_x = 0,14 \text{ cm}^3$, $W_y = 1,19 \text{ cm}^3$
------------------	---	---



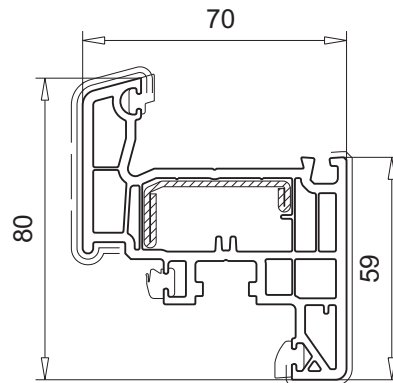
M.1:2 | Folierung: keine Kennzeichnung = ohne — = beidseitig - - - - - = einseitig * = auf Anfrage

Artikel-Nr.

103.277

Zubehör

113.280		Verstärkung 38,8 x 17,7 x 1,5 mm $I_x = 0,30 \text{ cm}^4$, $I_y = 2,48 \text{ cm}^4$ $W_x = 0,23 \text{ cm}^3$, $W_y = 1,07 \text{ cm}^3$	
113.280.3		Verstärkung 38,8 x 17,7 x 2,5 mm $I_x = 0,44 \text{ cm}^4$, $I_y = 3,42 \text{ cm}^4$ $W_x = 0,35 \text{ cm}^3$, $W_y = 1,48 \text{ cm}^3$	
104.241		Wetterschenkel für Dreh-Kipptür Aluminium	
104.341		Vorsatzblende Aluminium	

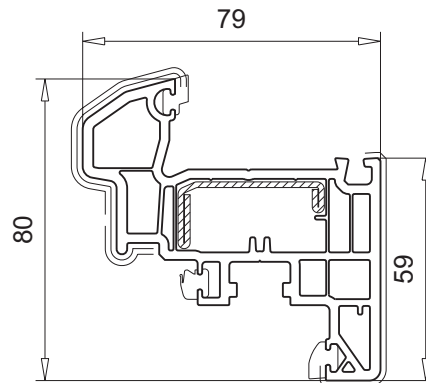


Artikel-Nr.

103.278

Zubehör

113.280		Verstärkung 38,8 x 17,7 x 1,5 mm $I_x = 0,30 \text{ cm}^4$, $I_y = 2,48 \text{ cm}^4$ $W_x = 0,23 \text{ cm}^3$, $W_y = 1,07 \text{ cm}^3$	
113.280.3		Verstärkung 38,8 x 17,7 x 2,5 mm $I_x = 0,44 \text{ cm}^4$, $I_y = 3,42 \text{ cm}^4$ $W_x = 0,35 \text{ cm}^3$, $W_y = 1,48 \text{ cm}^3$	



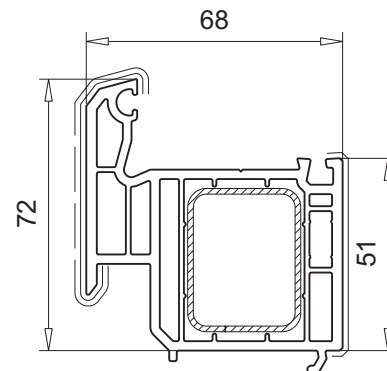
Artikel-Nr.

103.206

▪ Aufbauprofil für Flügel 80 mm

Zubehör

113.271		Verstärkung 38,0 x 30,0 x 1,5 mm $I_x = 2,56 \text{ cm}^4$, $I_y = 3,67 \text{ cm}^4$ $W_x = 1,71 \text{ cm}^3$, $W_y = 1,93 \text{ cm}^3$	
106.300.1		Verbinder inkl. Dichtplatte	
112.253		Dichtung Spalt 3,5 mm	

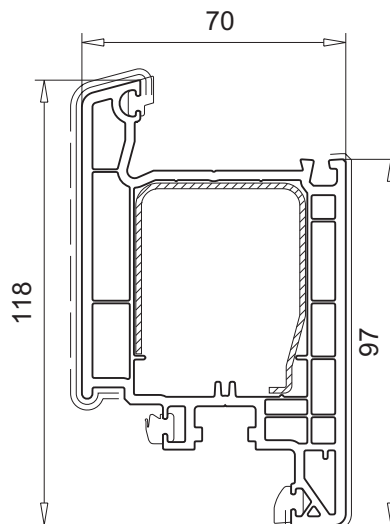


Artikel-Nr.

103.279

Zubehör

113.304		Verstärkung 45,0 x 55,7 x 1,5 mm $I_x = 6,71 \text{ cm}^4$, $I_y = 7,54 \text{ cm}^4$ $W_x = 1,87 \text{ cm}^3$, $W_y = 3,12 \text{ cm}^3$	
113.392.2		Verstärkung 45,0 x 55,7 x 2,0 mm $I_x = 12,08 \text{ cm}^4$, $I_y = 11,59 \text{ cm}^4$ $W_x = 3,79 \text{ cm}^3$, $W_y = 5,15 \text{ cm}^3$	
104.241		Wetterschenkel für Nebeneingangstür und Dreh- Kipptür Aluminium	
104.339		Vorsatzblende Aluminium	
141.532		Eckschweißverbinder Einsatz in Verbindung mit 113.392.2	

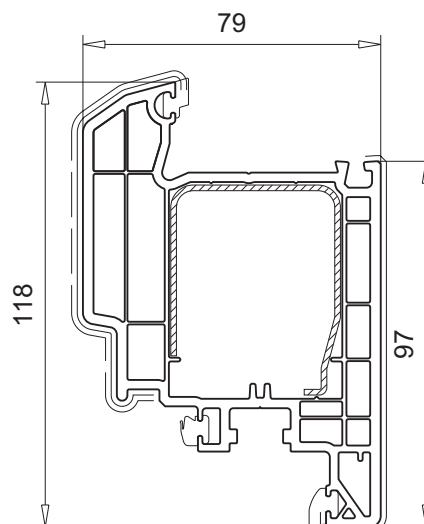


Artikel-Nr.

103.283

Zubehör

113.304		Verstärkung 45,0 x 55,7 x 1,5 mm $I_x = 6,71 \text{ cm}^4$, $I_y = 7,54 \text{ cm}^4$ $W_x = 1,87 \text{ cm}^3$, $W_y = 3,12 \text{ cm}^3$	
113.392.2		Verstärkung 45,0 x 55,7 x 2,0 mm $I_x = 12,08 \text{ cm}^4$, $I_y = 11,59 \text{ cm}^4$ $W_x = 3,79 \text{ cm}^3$, $W_y = 5,15 \text{ cm}^3$	
104.241		Wetterschenkel für Nebeneingangstür und Dreh- Kipptür Aluminium	
141.532		Eckschweißverbinder Einsatz in Verbindung mit 113.392.2	




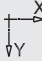


M.1:2 | Folierung: keine Kennzeichnung = ohne — = beidseitig - - - - - = einseitig * = auf Anfrage

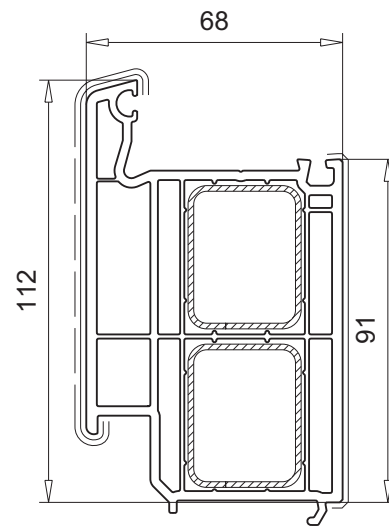
Artikel-Nr.

105.130

- Aufbauprofil für Flügel 118 mm

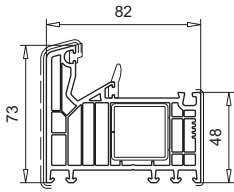
Zubehör

113.271		Verstärkung 38,0 x 30,0 x 1,5 mm $I_x = 2,56 \text{ cm}^4$, $I_y = 3,67 \text{ cm}^4$ $W_x = 1,71 \text{ cm}^3$, $W_y = 1,93 \text{ cm}^3$	
106.300.1		Verbinder inkl. Dichtplatte	
112.253		Dichtung Spalt 3,5 mm	



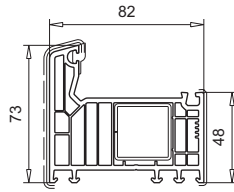
Blendrahmen

Mitteldichtung

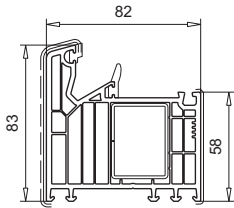


101.290
Verstärkung 113.025,
113.365

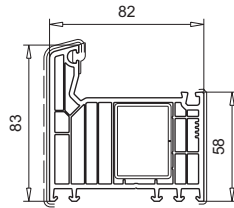
Anschlagdichtung



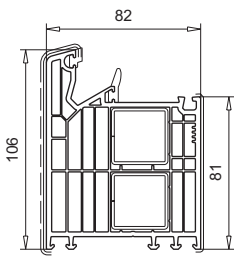
101.293
Verstärkung 113.025,
113.365



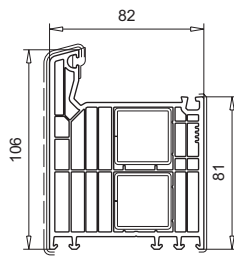
101.291
Verstärkung 113.001,
113.367



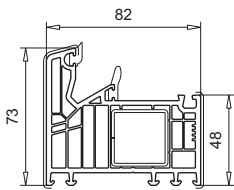
101.294
Verstärkung 113.001,
113.367



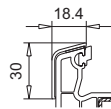
101.292
Verstärkung 113.025,
113.365



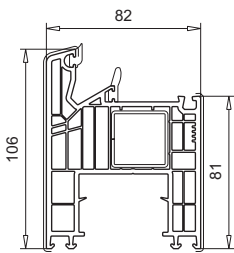
101.297*
Verstärkung 113.025,
113.365



101.295*
Verstärkung 113.025,
113.365



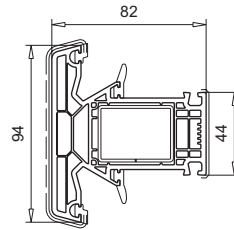
104.277
inkl. Klebeband



101.296*
Verstärkung 113.025,
113.365

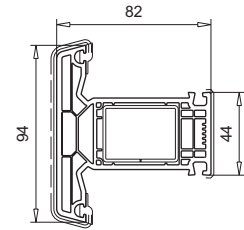
T-Profile

Mitteldichtung

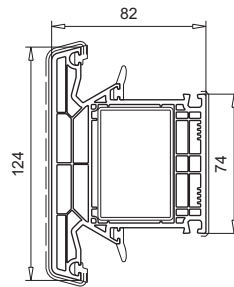


102.310
Verstärkung 113.001,
113.001.3, 113.367

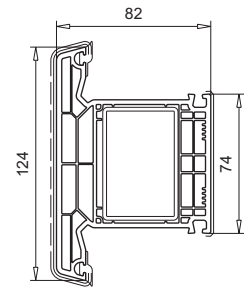
Anschlagdichtung



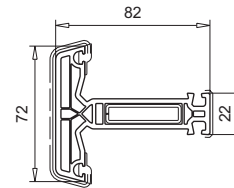
102.312
Verstärkung 113.001,
113.001.3, 113.367



102.311
Verstärkung 113.011,
113.011.2, 113.011.3



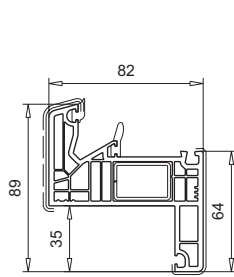
102.317
Verstärkung 113.011,
113.011.2, 113.011.3



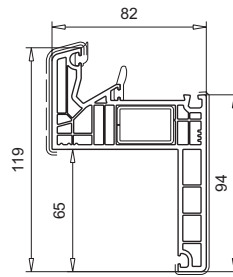
102.315
Flügelssprosse
Verstärkung 113.028

T-Profile	Verbinder mit Laschen inkl. Dichtplatte	Verbinder ohne Laschen inkl. Dichtplatte	Dichtstopfen	
			horizontal	links/rechts
102.310	106.370.1	106.374.1	106.372	106.373
102.311	106.375.1	106.378.1	106.377	106.373
102.312	106.379.1	106.381.1	106.372	106.395
102.315	106.383.1	--	106.385	--
102.317	106.388.1	106.390.1	106.377	106.395

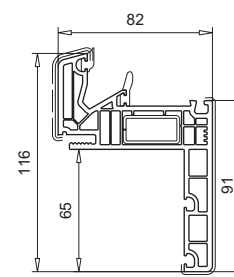
Renovierungs-Blendrahmen



101.300
Verstärkung 113.019



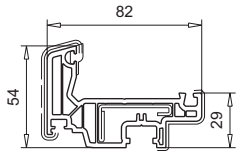
101.301
Verstärkung 113.019



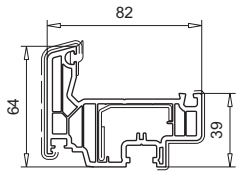
111.052*
Verstärkung 113.055

Folierung: keine Kennzeichnung = ohne — = beidseitig - - - - - = einseitig * = auf Anfrage

Stulpflügel

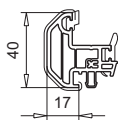


103.343
passend zu 103.340
Verstärkung 113.363
Endkappe 109.667

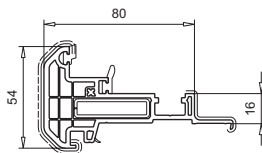


103.358*
passend zu 103.341
Verstärkung 113.292,
119.294
Endkappe 109.667

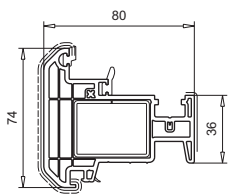
Stulpprofile



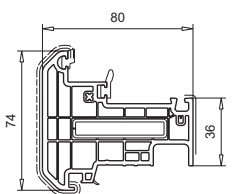
102.313
für Stulpflügel 103.343
für Stulpflügel 103.358



102.314
Verstärkung 113.028



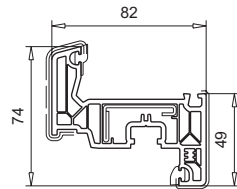
102.316
Verstärkung 113.001,
113.001.3



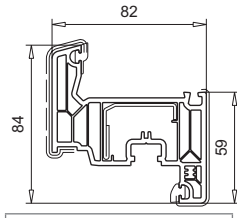
102.318
Verstärkung 113.013,
113.013.3

Stulp-profile	Endkappen		
	einteilig	zweiteilig	
		Innenteil	Außenteil
102.313	109.665 109.067	--	--
102.314	109.661	109.662.3	109.662.2
102.316	109.663	109.664.3	109.664.2
102.318	--	109.034.3	109.664.2

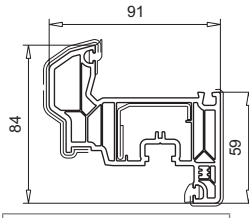
Flügel



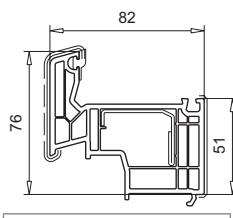
103.340
Verstärkung 113.363



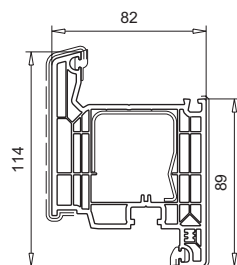
103.341
Verstärkung 113.292,
113.294, 113.295,
113.365



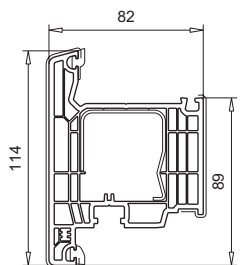
103.347
Verstärkung 113.292,
113.294, 113.295,
113.365



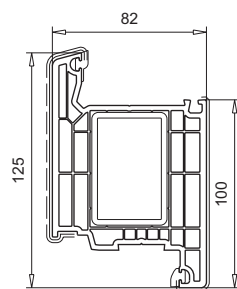
103.344
Aufbauprofil
Verstärkung 113.292,
113.294



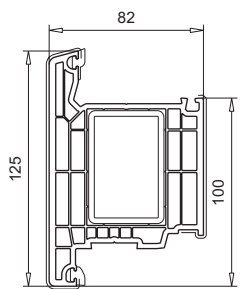
103.345
Verstärkung 113.270,
113.368.2, 115.003



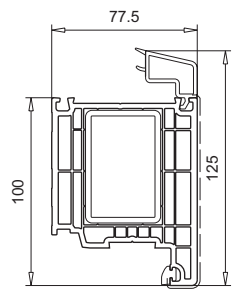
103.346
außen öffnend
Verstärkung 113.270,
113.368.2, 115.003



105.380
Verstärkung 113.011.3,
113.011.5 vorgefräst

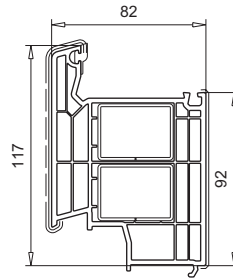


105.381
außen öffnend
Verstärkung 113.011.3,
113.011.5 vorgefräst

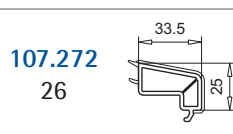


105.383*
für flügelüberdeckende
Füllungen
innen öffnend
Verstärkung 113.011.3,
113.011.5 vorgefräst

Haustürprofile



105.382
Aufbauprofil
Verstärkung 113.001



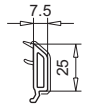
107.272
26



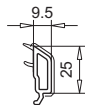
107.271
24

Glasleisten
Glasdicke [mm]

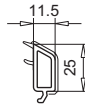
107.260
52



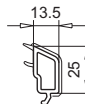
107.261
50



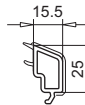
107.262
48



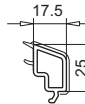
107.263
46



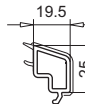
107.264
44



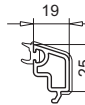
107.265
42



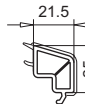
107.266
40



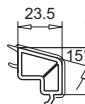
107.277
39/40/41



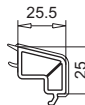
107.267
38



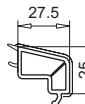
107.268
36



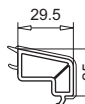
107.274
34



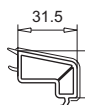
107.269
32



107.273
30



107.270
28



Folierung: keine Kennzeichnung = ohne — = beidseitig - - - - - = einseitig * = auf Anfrage

Zubehör für alle Blendrahmen MD

- Mitteldichtung

Zubehör

109.671		Glasfalzeinlage silbergrau Festverglasung
104.277		Trittschutz inkl. Klebeband Aluminium



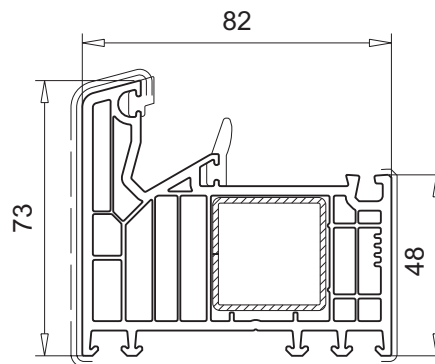
Abweichendes Zubehör wird explizit aufgeführt!

Artikel-Nr.

101.290

Zubehör

113.025		Verstärkung 30,0 x 30,0 x 1,5 mm $I_x = 2,25 \text{ cm}^4$, $I_y = 2,25 \text{ cm}^4$ $W_x = 1,50 \text{ cm}^3$, $W_y = 1,49 \text{ cm}^3$	
113.025.2		Verstärkung 30,0 x 30,0 x 2,0 mm $I_x = 2,83 \text{ cm}^4$, $I_y = 2,83 \text{ cm}^4$ $W_x = 1,89 \text{ cm}^3$, $W_y = 1,89 \text{ cm}^3$	
113.025.3		Verstärkung 30,0 x 30,0 x 3,0 mm $I_x = 3,78 \text{ cm}^4$, $I_y = 3,78 \text{ cm}^4$ $W_x = 2,52 \text{ cm}^3$, $W_y = 2,52 \text{ cm}^3$	
113.365		Verstärkung 30,0 x 30,0 x 1,5 mm $I_x = 1,23 \text{ cm}^4$, $I_y = 2,04 \text{ cm}^4$ $W_x = 0,64 \text{ cm}^3$, $W_y = 1,36 \text{ cm}^3$	
104.350		Vorsatzblende Aluminium	



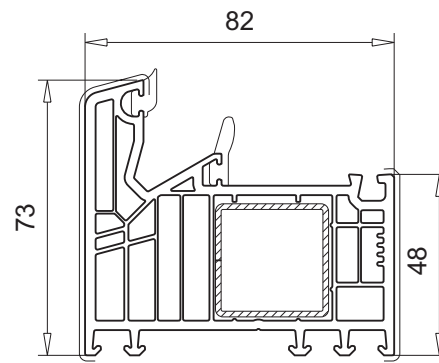
M.1:2 | Folierung: keine Kennzeichnung = ohne — = beidseitig - - - - - = einseitig * = auf Anfrage

Artikel-Nr.

101.295*

Zubehör

113.025		Verstärkung 30,0 x 30,0 x 1,5 mm $I_x = 2,25 \text{ cm}^4$, $I_y = 2,25 \text{ cm}^4$ $W_x = 1,50 \text{ cm}^3$, $W_y = 1,49 \text{ cm}^3$	
113.025.2		Verstärkung 30,0 x 30,0 x 2,0 mm $I_x = 2,83 \text{ cm}^4$, $I_y = 2,83 \text{ cm}^4$ $W_x = 1,89 \text{ cm}^3$, $W_y = 1,89 \text{ cm}^3$	
113.025.3		Verstärkung 30,0 x 30,0 x 3,0 mm $I_x = 3,78 \text{ cm}^4$, $I_y = 3,78 \text{ cm}^4$ $W_x = 2,52 \text{ cm}^3$, $W_y = 2,52 \text{ cm}^3$	
113.365		Verstärkung 30,0 x 30,0 x 1,5 mm $I_x = 1,23 \text{ cm}^4$, $I_y = 2,04 \text{ cm}^4$ $W_x = 0,64 \text{ cm}^3$, $W_y = 1,36 \text{ cm}^3$	
104.350		Vorsatzblende Aluminium	
104.366		Vorsatzblende Aluminium	



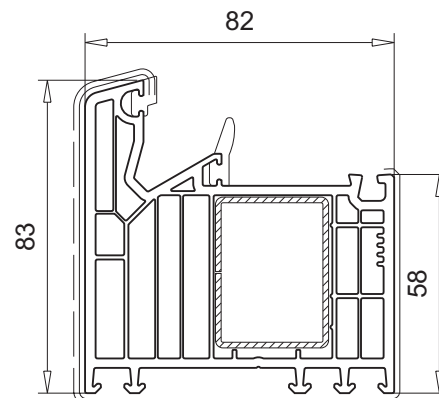
2

Artikel-Nr.

101.291

Zubehör

113.001		Verstärkung 40,0 x 30,0 x 1,5 mm $I_x = 2,85 \text{ cm}^4$, $I_y = 4,48 \text{ cm}^4$ $W_x = 1,89 \text{ cm}^3$, $W_y = 2,24 \text{ cm}^3$	
113.001.3		Verstärkung 40,0 x 30,0 x 3,0 mm $I_x = 4,87 \text{ cm}^4$, $I_y = 7,76 \text{ cm}^4$ $W_x = 3,25 \text{ cm}^3$, $W_y = 3,88 \text{ cm}^3$	
113.367		Verstärkung 40,0 x 30,0 x 1,5 mm $I_x = 2,00 \text{ cm}^4$, $I_y = 3,74 \text{ cm}^4$ $W_x = 2,80 \text{ cm}^3$, $W_y = 4,60 \text{ cm}^3$	
104.351		Vorsatzblende Aluminium	

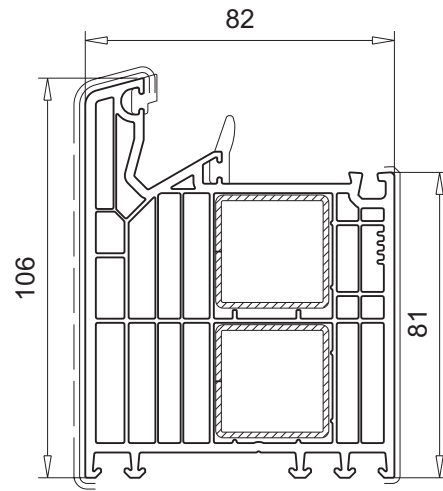


Artikel-Nr.

101.292

Zubehör

113.025		Verstärkung 30,0 x 30,0 x 1,5 mm $I_x = 2,25 \text{ cm}^4$, $I_y = 2,25 \text{ cm}^4$ $W_x = 1,50 \text{ cm}^3$, $W_y = 1,49 \text{ cm}^3$	
113.025.2		Verstärkung 30,0 x 30,0 x 2,0 mm $I_x = 2,83 \text{ cm}^4$, $I_y = 2,83 \text{ cm}^4$ $W_x = 1,89 \text{ cm}^3$, $W_y = 1,89 \text{ cm}^3$	
113.025.3		Verstärkung 30,0 x 30,0 x 3,0 mm $I_x = 3,78 \text{ cm}^4$, $I_y = 3,78 \text{ cm}^4$ $W_x = 2,52 \text{ cm}^3$, $W_y = 2,52 \text{ cm}^3$	
113.365		Verstärkung 30,0 x 30,0 x 1,5 mm $I_x = 1,23 \text{ cm}^4$, $I_y = 2,04 \text{ cm}^4$ $W_x = 0,64 \text{ cm}^3$, $W_y = 1,36 \text{ cm}^3$	
104.367		Vorsatzblende Aluminium	

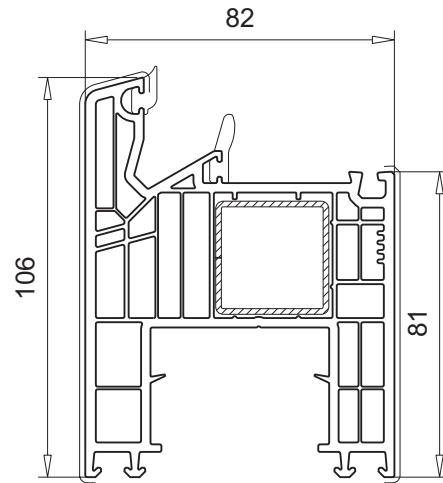


Artikel-Nr.

101.296*

Zubehör

113.025		Verstärkung 30,0 x 30,0 x 1,5 mm $I_x = 2,25 \text{ cm}^4$, $I_y = 2,25 \text{ cm}^4$ $W_x = 1,50 \text{ cm}^3$, $W_y = 1,49 \text{ cm}^3$	
113.025.2		Verstärkung 30,0 x 30,0 x 2,0 mm $I_x = 2,83 \text{ cm}^4$, $I_y = 2,83 \text{ cm}^4$ $W_x = 1,89 \text{ cm}^3$, $W_y = 1,89 \text{ cm}^3$	
113.025.3		Verstärkung 30,0 x 30,0 x 3,0 mm $I_x = 3,78 \text{ cm}^4$, $I_y = 3,78 \text{ cm}^4$ $W_x = 2,52 \text{ cm}^3$, $W_y = 2,52 \text{ cm}^3$	
113.365		Verstärkung 30,0 x 30,0 x 1,5 mm $I_x = 1,23 \text{ cm}^4$, $I_y = 2,04 \text{ cm}^4$ $W_x = 0,64 \text{ cm}^3$, $W_y = 1,36 \text{ cm}^3$	
104.366		Vorsatzblende Aluminium	
104.367		Vorsatzblende Aluminium	


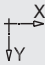



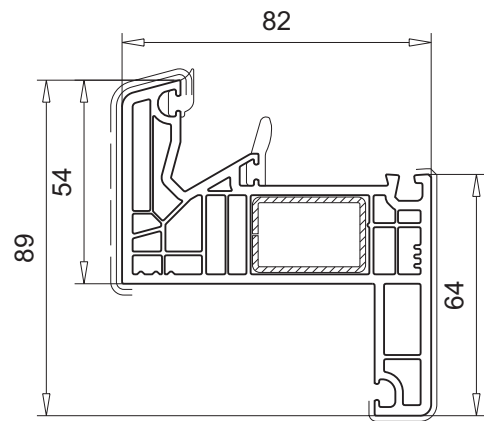
M.1:2 | Folierung: keine Kennzeichnung = ohne — = beidseitig - - - - - = einseitig * = auf Anfrage

Artikel-Nr.

101.300

Zubehör

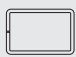
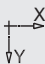

113.019		Verstärkung 30,0 x 20,0 x 1,5 mm $I_x = 0,86 \text{ cm}^4$, $I_y = 1,63 \text{ cm}^4$ $W_x = 0,86 \text{ cm}^3$, $W_y = 1,08 \text{ cm}^3$	
104.366		Vorsatzblende Aluminium	

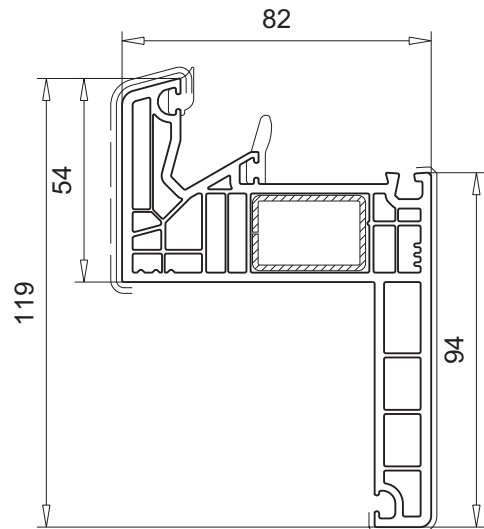


Artikel-Nr.

101.301

Zubehör

113.019		Verstärkung 30,0 x 20,0 x 1,5 mm $I_x = 0,86 \text{ cm}^4$, $I_y = 1,63 \text{ cm}^4$ $W_x = 0,86 \text{ cm}^3$, $W_y = 1,08 \text{ cm}^3$	
104.366		Vorsatzblende Aluminium	

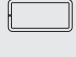
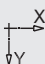
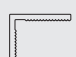

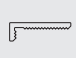




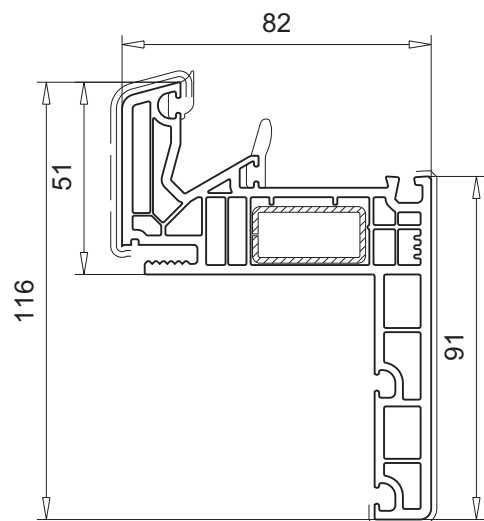
Artikel-Nr.

111.052*

■ Renovierungs-Blendrahmen

Zubehör

113.055		Verstärkung 30,0 x 15,0 x 1,5 mm $I_x = 0,44 \text{ cm}^4$, $I_y = 1,32 \text{ cm}^4$ $W_x = 0,58 \text{ cm}^3$, $W_y = 0,88 \text{ cm}^3$	
111.007		Abdeckwinkel 30 x 40 mm	
111.016		Abdeckwinkel 60 x 80 mm	
111.024		Abdeckwinkel 12 x 30 mm	
111.033		Füllprofil 7,7 x 16 mm	
104.366		Vorsatzblende Aluminium	



M.1:2 | Folierung: keine Kennzeichnung = ohne — = beidseitig - - - - - = einseitig * = auf Anfrage

Zubehör für alle Blendrahmen AD

- Anschlagdichtung

Zubehör

109.666		Glasfalzeinlage blau Festverglasung
104.277		Trittschutz inkl. Klebeband Aluminium



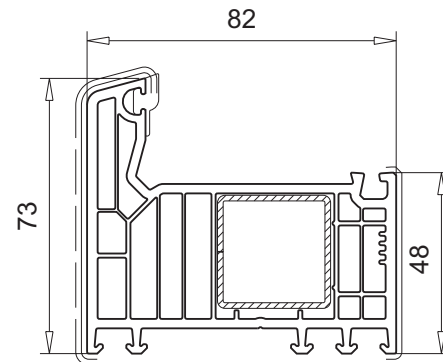
Abweichendes Zubehör wird explizit aufgeführt!

Artikel-Nr.

101.293

Zubehör

113.025		Verstärkung 30,0 x 30,0 x 1,5 mm $I_x = 2,25 \text{ cm}^4$, $I_y = 2,25 \text{ cm}^4$ $W_x = 1,50 \text{ cm}^3$, $W_y = 1,49 \text{ cm}^3$	
113.025.2		Verstärkung 30,0 x 30,0 x 2,0 mm $I_x = 2,83 \text{ cm}^4$, $I_y = 2,83 \text{ cm}^4$ $W_x = 1,89 \text{ cm}^3$, $W_y = 1,89 \text{ cm}^3$	
113.025.3		Verstärkung 30,0 x 30,0 x 3,0 mm $I_x = 3,78 \text{ cm}^4$, $I_y = 3,78 \text{ cm}^4$ $W_x = 2,52 \text{ cm}^3$, $W_y = 2,52 \text{ cm}^3$	
113.365		Verstärkung 30,0 x 30,0 x 1,5 mm $I_x = 1,23 \text{ cm}^4$, $I_y = 2,04 \text{ cm}^4$ $W_x = 0,64 \text{ cm}^3$, $W_y = 1,36 \text{ cm}^3$	
104.350		Vorsatzblende Aluminium	

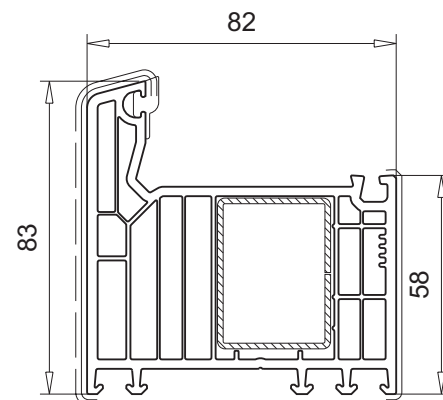


Artikel-Nr.

101.294

Zubehör

113.001		Verstärkung 40,0 x 30,0 x 1,5 mm $I_x = 2,85 \text{ cm}^4$, $I_y = 4,48 \text{ cm}^4$ $W_x = 1,89 \text{ cm}^3$, $W_y = 2,24 \text{ cm}^3$	
113.001.3		Verstärkung 40,0 x 30,0 x 3,0 mm $I_x = 4,87 \text{ cm}^4$, $I_y = 7,76 \text{ cm}^4$ $W_x = 3,25 \text{ cm}^3$, $W_y = 3,88 \text{ cm}^3$	
113.367		Verstärkung 40,0 x 30,0 x 1,5 mm $I_x = 2,00 \text{ cm}^4$, $I_y = 3,74 \text{ cm}^4$ $W_x = 2,80 \text{ cm}^3$, $W_y = 4,60 \text{ cm}^3$	
104.351		Vorsatzblende Aluminium	

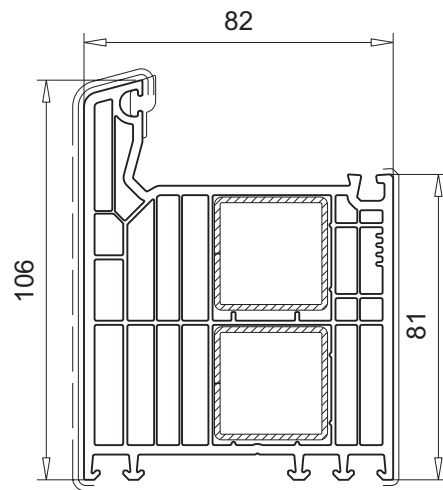


Artikel-Nr.

101.297*

Zubehör

113.025		Verstärkung 30,0 x 30,0 x 1,5 mm $I_x = 2,25 \text{ cm}^4$, $I_y = 2,25 \text{ cm}^4$ $W_x = 1,50 \text{ cm}^3$, $W_y = 1,49 \text{ cm}^3$	
113.025.2		Verstärkung 30,0 x 30,0 x 2,0 mm $I_x = 2,83 \text{ cm}^4$, $I_y = 2,83 \text{ cm}^4$ $W_x = 1,89 \text{ cm}^3$, $W_y = 1,89 \text{ cm}^3$	
113.025.3		Verstärkung 30,0 x 30,0 x 3,0 mm $I_x = 3,78 \text{ cm}^4$, $I_y = 3,78 \text{ cm}^4$ $W_x = 2,52 \text{ cm}^3$, $W_y = 2,52 \text{ cm}^3$	
113.365		Verstärkung 30,0 x 30,0 x 1,5 mm $I_x = 1,23 \text{ cm}^4$, $I_y = 2,04 \text{ cm}^4$ $W_x = 0,64 \text{ cm}^3$, $W_y = 1,36 \text{ cm}^3$	
104.367		Vorsatzblende Aluminium	



Zubehör für alle T-Profile MD

- Mitteldichtung

Zubehör

109.671		Glasfalzeinlage silbergrau Festverglasung
106.373		Dichtstopfen links/rechts



Abweichendes Zubehör wird explizit aufgeführt!

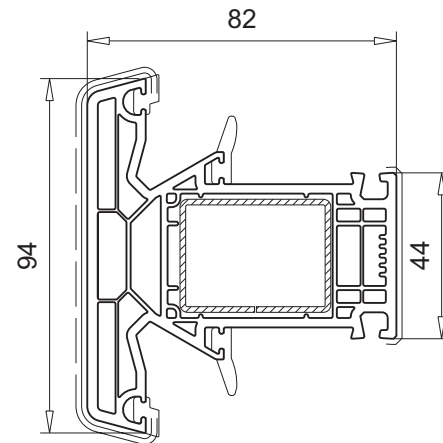
Artikel-Nr.

102.310

- Setzpfosten

Zubehör

113.001		Verstärkung 40,0 x 30,0 x 1,5 mm $I_x = 2,85 \text{ cm}^4$, $I_y = 4,48 \text{ cm}^4$ $W_x = 1,89 \text{ cm}^3$, $W_y = 2,24 \text{ cm}^3$	
113.001.3		Verstärkung 40,0 x 30,0 x 3,0 mm $I_x = 4,87 \text{ cm}^4$, $I_y = 7,76 \text{ cm}^4$ $W_x = 3,25 \text{ cm}^3$, $W_y = 3,88 \text{ cm}^3$	
113.367		Verstärkung 40,0 x 30,0 x 1,5 mm $I_x = 2,00 \text{ cm}^4$, $I_y = 3,74 \text{ cm}^4$ $W_x = 2,80 \text{ cm}^3$, $W_y = 4,60 \text{ cm}^3$	
106.370.1		Verbinder inkl. Dichtplatte	
106.374.1		Verbinder inkl. Dichtplatte (ohne Laschen)	
106.372		Dichtstopfen für horizontalen Einsatz	
104.352		Vorsatzblende Aluminium	



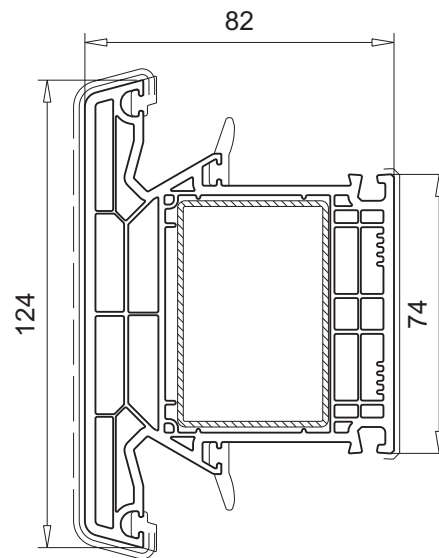
Artikel-Nr.

102.311

▪ Setzpfosten

Zubehör


113.011		Verstärkung 60,0 x 40,0 x 1,5 mm $I_x = 7,82 \text{ cm}^4$, $I_y = 14,62 \text{ cm}^4$ $W_x = 3,91 \text{ cm}^3$, $W_y = 4,87 \text{ cm}^3$	
113.011.2		Verstärkung 60,0 x 40,0 x 2,0 mm $I_x = 10,03 \text{ cm}^4$, $I_y = 18,87 \text{ cm}^4$ $W_x = 5,02 \text{ cm}^3$, $W_y = 6,29 \text{ cm}^3$	
113.011.3		Verstärkung 60,0 x 40,0 x 3,0 mm $I_x = 13,93 \text{ cm}^4$, $I_y = 26,50 \text{ cm}^4$ $W_x = 6,97 \text{ cm}^3$, $W_y = 8,83 \text{ cm}^3$	
106.375.1		Verbinder inkl. Dichtplatte	
106.378.1		Verbinder inkl. Dichtplatte (ohne Laschen)	
106.377		Dichtstopfen für horizontalen Einsatz	
104.353		Vorsatzblende Aluminium	



Zubehör für alle T-Profile AD

- Anschlagdichtung

Zubehör

109.666		Glasfalzeinlage blau Festverglasung
----------------	---	---




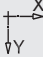

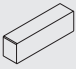

Abweichendes Zubehör wird explizit aufgeführt!

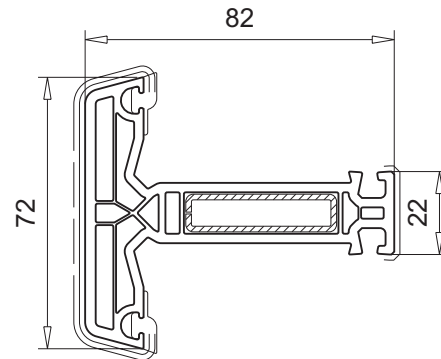
Artikel-Nr.

102.315

- Flügelprosse

Zubehör

113.028		Verstärkung 40,0 x 10,0 x 1,5 mm $I_x = 0,22 \text{ cm}^4$, $I_y = 2,23 \text{ cm}^4$ $W_x = 0,44 \text{ cm}^3$, $W_y = 1,11 \text{ cm}^3$	
106.383.1		Verbinder inkl. Dichtplatte	
106.385		Dichtstopfen für horizontalen Einsatz	
104.356		Vorsatzblende Aluminium	

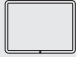
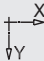










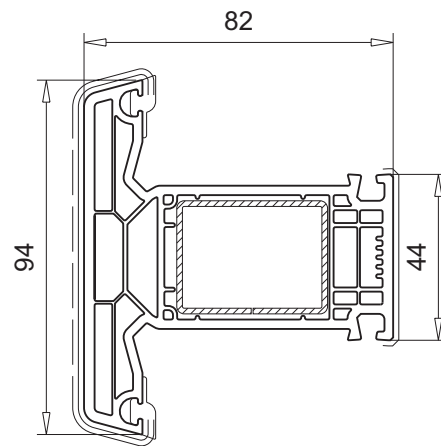
Artikel-Nr.

102.312

- Setzpfosten
- Flügelsprosse

Zubehör

113.001		Verstärkung 40,0 x 30,0 x 1,5 mm $I_x = 2,85 \text{ cm}^4$, $I_y = 4,48 \text{ cm}^4$ $W_x = 1,89 \text{ cm}^3$, $W_y = 2,24 \text{ cm}^3$	
113.001.3		Verstärkung 40,0 x 30,0 x 3,0 mm $I_x = 4,87 \text{ cm}^4$, $I_y = 7,76 \text{ cm}^4$ $W_x = 3,25 \text{ cm}^3$, $W_y = 3,88 \text{ cm}^3$	
113.367		Verstärkung 40,0 x 30,0 x 1,5 mm $I_x = 2,00 \text{ cm}^4$, $I_y = 3,74 \text{ cm}^4$ $W_x = 2,80 \text{ cm}^3$, $W_y = 4,60 \text{ cm}^3$	
106.379.1		Verbinder inkl. Dichtplatte	
106.381.1		Verbinder inkl. Dichtplatte (ohne Laschen)	
106.372		Dichtstopfen für horizontalen Einsatz	
106.395		Dichtstopfen links/rechts	
104.352		Vorsatzblende Aluminium für Setzpfosten	
104.365		Vorsatzblende Aluminium für Flügelsprosse	



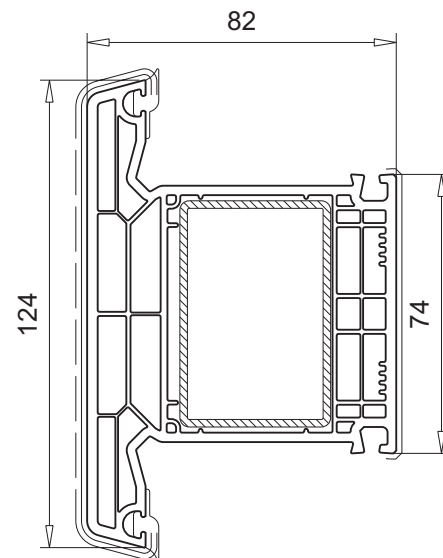
Artikel-Nr.

102.317

- Setzpfosten
- Flügelsprosse

Zubehör

113.011		Verstärkung 60,0 x 40,0 x 1,5 mm $I_x = 7,82 \text{ cm}^4$, $I_y = 14,62 \text{ cm}^4$ $W_x = 3,91 \text{ cm}^3$, $W_y = 4,87 \text{ cm}^3$	
113.011.2		Verstärkung 60,0 x 40,0 x 2,0 mm $I_x = 10,03 \text{ cm}^4$, $I_y = 18,87 \text{ cm}^4$ $W_x = 5,02 \text{ cm}^3$, $W_y = 6,29 \text{ cm}^3$	
113.011.3		Verstärkung 60,0 x 40,0 x 3,0 mm $I_x = 13,93 \text{ cm}^4$, $I_y = 26,50 \text{ cm}^4$ $W_x = 6,97 \text{ cm}^3$, $W_y = 8,83 \text{ cm}^3$	
106.388.1		Verbinder inkl. Dichtplatte	
106.390.1		Verbinder inkl. Dichtplatte (ohne Laschen)	
106.377		Dichtstopfen für horizontalen Einsatz	
106.395		Dichtstopfen links/rechts	
104.353		Vorsatzblende Aluminium für Setzpfosten	



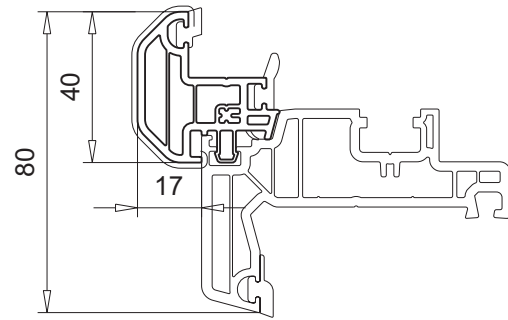
Artikel-Nr.

102.313*

- Stulpprofil inkl. Dichtung
- für Stulpflügel 103.343 und 103.358

Zubehör

109.665		Endkappe weiß, schwarz, caramel
104.354		Vorsatzblende Aluminium

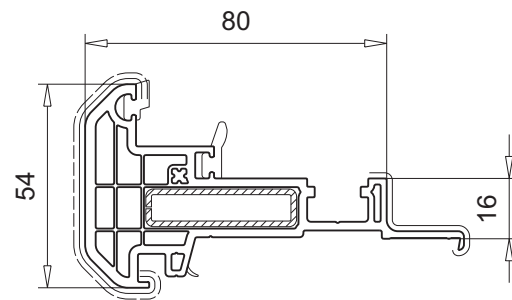


Artikel-Nr.

102.314

Zubehör

113.028		Verstärkung 40,0 x 10,0 x 1,5 mm $I_x = 0,22 \text{ cm}^4$, $I_y = 2,23 \text{ cm}^4$ $W_x = 0,44 \text{ cm}^3$, $W_y = 1,11 \text{ cm}^3$	
109.661		Endkappe 1-teilig weiß, schwarz, caramel	
109.662.2		Endkappe 2-teilig, Außenteil weiß, schwarz, caramel, silbergrau, tannengrün	
109.662.3		Endkappe 2-teilig, Innenteil weiß, schwarz, caramel	
104.355		Vorsatzblende Aluminium	



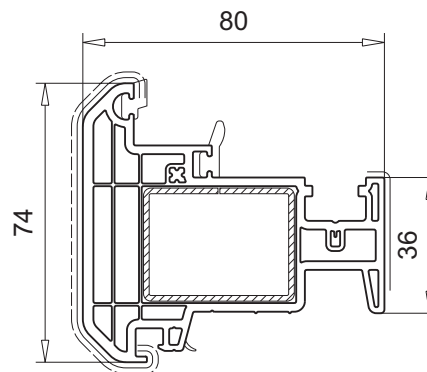
2

Artikel-Nr.

102.316

Zubehör

113.001		Verstärkung 40,0 x 30,0 x 1,5 mm $I_x = 2,85 \text{ cm}^4$, $I_y = 4,48 \text{ cm}^4$ $W_x = 1,89 \text{ cm}^3$, $W_y = 2,24 \text{ cm}^3$	
113.001.3		Verstärkung 40,0 x 30,0 x 3,0 mm $I_x = 4,87 \text{ cm}^4$, $I_y = 7,76 \text{ cm}^4$ $W_x = 3,25 \text{ cm}^3$, $W_y = 3,88 \text{ cm}^3$	
109.663		Endkappe 1-teilig weiß, schwarz, caramel	
109.664.2		Endkappe 2-teilig, Außenteil weiß, schwarz, caramel, silbergrau, tannengrün	
109.664.3		Endkappe 2-teilig, Innenteil weiß, schwarz, caramel	
104.357		Vorsatzblende Aluminium	

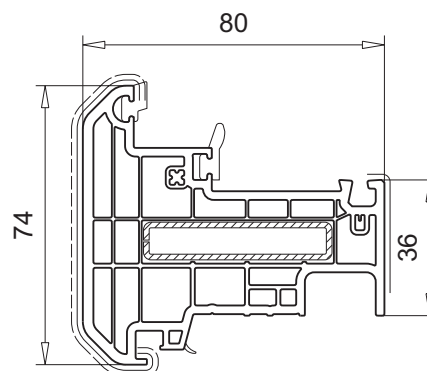


Artikel-Nr.

102.318

Zubehör

113.013		Verstärkung 50,0 x 10,0 x 1,5 mm $I_x = 0,28 \text{ cm}^4$, $I_y = 4,36 \text{ cm}^4$ $W_x = 0,55 \text{ cm}^3$, $W_y = 1,64 \text{ cm}^3$	
113.013.3		Verstärkung 50,0 x 10,0 mm $I_x = 0,42 \text{ cm}^4$, $I_y = 10,42 \text{ cm}^4$ $W_x = 0,83 \text{ cm}^3$, $W_y = 4,16 \text{ cm}^3$	
109.664.2		Endkappe 2-teilig, Außenteil weiß, schwarz, caramel, silbergrau, tannengrün	
109.034.3		Endkappe 2-teilig, Innenteil weiß, schwarz, caramel	
104.357		Vorsatzblende Aluminium	



M.1:2 | Folierung: keine Kennzeichnung = ohne — = beidseitig - - - - - = einseitig * = auf Anfrage

Zubehör für alle 74 und 84 mm Flügel
Zubehör

109.666		Glasfalzeinlage blau
----------------	--	-------------------------

Artikel-Nr.
103.340
Zubehör

113.363		Verstärkung 38,8 x 19,7 x 1,5 mm $I_x = 0,41 \text{ cm}^4$, $I_y = 2,32 \text{ cm}^4$ $W_x = 0,29 \text{ cm}^3$, $W_y = 0,93 \text{ cm}^3$	
104.358		Vorsatzblende Aluminium	

Artikel-Nr.
103.343

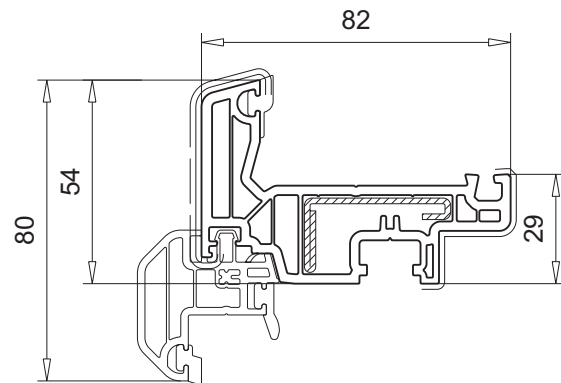
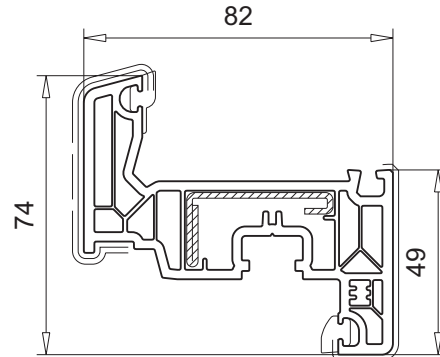
- Stulpflügel für Flügel 103.340

Zubehör

113.363		Verstärkung 38,8 x 19,7 x 1,5 mm $I_x = 0,41 \text{ cm}^4$, $I_y = 2,32 \text{ cm}^4$ $W_x = 0,29 \text{ cm}^3$, $W_y = 0,93 \text{ cm}^3$	
109.667		Endkappe weiß, schwarz, caramel	
102.313		Stulpprofil 40 mm, inkl. Dichtung	
104.358		Vorsatzblende Aluminium	

Info

Abweichendes Zubehör wird explizit aufgeführt!

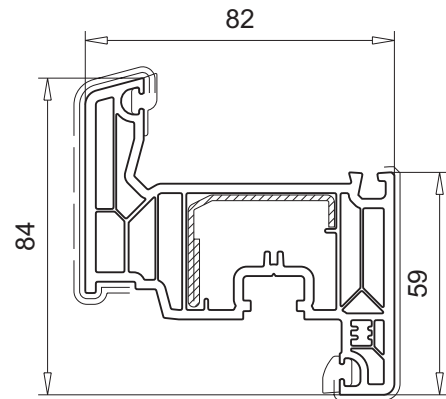


Artikel-Nr.

103.341

Zubehör

113.292		Verstärkung 38,8 x 29,7 x 1,5 mm $I_x = 1,24 \text{ cm}^4$, $I_y = 2,44 \text{ cm}^4$ $W_x = 0,62 \text{ cm}^3$, $W_y = 0,91 \text{ cm}^3$	
113.294.2		Verstärkung 38,8 x 29,7 x 1,75 mm $I_x = 1,47 \text{ cm}^4$, $I_y = 3,88 \text{ cm}^4$ $W_x = 0,72 \text{ cm}^3$, $W_y = 1,58 \text{ cm}^3$	
113.295		Verstärkung 38,8 x 29,7 x 1,5 mm $I_x = 1,37 \text{ cm}^4$, $I_y = 3,76 \text{ cm}^4$ $W_x = 0,68 \text{ cm}^3$, $W_y = 1,81 \text{ cm}^3$	
113.365		Verstärkung 30,0 x 30,0 x 1,5 mm $I_x = 1,23 \text{ cm}^4$, $I_y = 2,04 \text{ cm}^4$ $W_x = 0,64 \text{ cm}^3$, $W_y = 1,36 \text{ cm}^3$	
104.359		Vorsatzblende Aluminium	
104.368		Vorsatzblende Aluminium	
104.387		Wetterschenkel für Haustür, Nebeneingangstür und Dreh-Kipptür Aluminium	
104.463		Wetterschenkel für Dreh-Kipptür Aluminium	



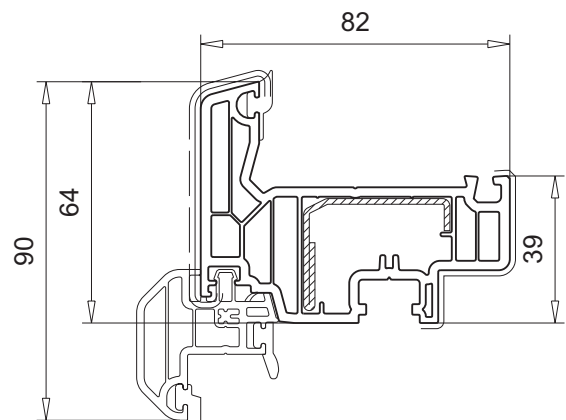
Artikel-Nr.

103.358*

▪ Stulpflügel für Flügel 103.341

Zubehör

113.292		Verstärkung 38,8 x 29,7 x 1,5 mm $I_x = 1,24 \text{ cm}^4$, $I_y = 2,44 \text{ cm}^4$ $W_x = 0,62 \text{ cm}^3$, $W_y = 0,91 \text{ cm}^3$	
113.294.2		Verstärkung 38,8 x 29,7 x 1,75 mm $I_x = 1,47 \text{ cm}^4$, $I_y = 3,88 \text{ cm}^4$ $W_x = 0,72 \text{ cm}^3$, $W_y = 1,58 \text{ cm}^3$	
109.667		Endkappe weiß, schwarz, caramel	
102.313		Stulpprofil 40 mm, inkl. Dichtung	
104.359		Vorsatzblende Aluminium	



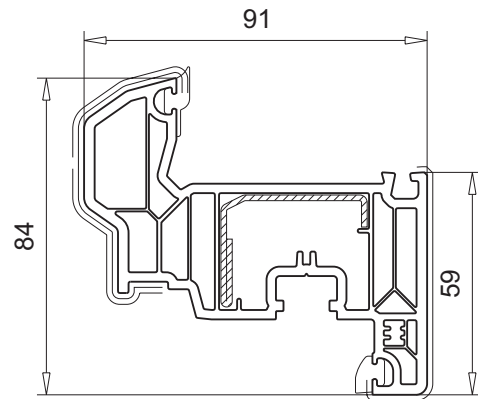
M.1:2 | Folierung: keine Kennzeichnung = ohne — = beidseitig - - - - - = einseitig * = auf Anfrage

Artikel-Nr.

103.347

Zubehör

113.292		Verstärkung 38,8 x 29,7 x 1,5 mm $I_x = 1,24 \text{ cm}^4$, $I_y = 2,44 \text{ cm}^4$ $W_x = 0,62 \text{ cm}^3$, $W_y = 0,91 \text{ cm}^3$	
113.294.2		Verstärkung 38,8 x 29,7 x 1,75 mm $I_x = 1,47 \text{ cm}^4$, $I_y = 3,88 \text{ cm}^4$ $W_x = 0,72 \text{ cm}^3$, $W_y = 1,58 \text{ cm}^3$	
113.295		Verstärkung 38,8 x 29,7 x 1,5 mm $I_x = 1,37 \text{ cm}^4$, $I_y = 3,76 \text{ cm}^4$ $W_x = 0,68 \text{ cm}^3$, $W_y = 1,81 \text{ cm}^3$	
113.365		Verstärkung 30,0 x 30,0 x 1,5 mm $I_x = 1,23 \text{ cm}^4$, $I_y = 2,04 \text{ cm}^4$ $W_x = 0,64 \text{ cm}^3$, $W_y = 1,36 \text{ cm}^3$	



2

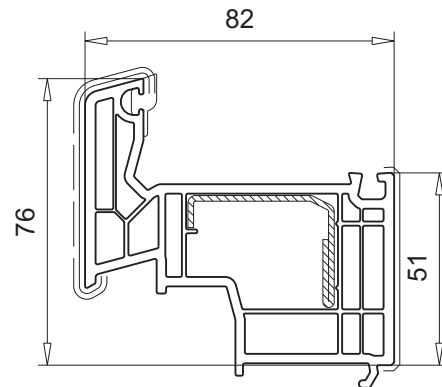
Artikel-Nr.

103.344

- Aufbauprofil für Flügel 84 mm

Zubehör

113.292		Verstärkung 38,8 x 29,7 x 1,5 mm $I_x = 1,24 \text{ cm}^4$, $I_y = 2,44 \text{ cm}^4$ $W_x = 0,62 \text{ cm}^3$, $W_y = 0,91 \text{ cm}^3$	
113.294.2		Verstärkung 38,8 x 29,7 x 1,75 mm $I_x = 1,47 \text{ cm}^4$, $I_y = 3,88 \text{ cm}^4$ $W_x = 0,72 \text{ cm}^3$, $W_y = 1,58 \text{ cm}^3$	
106.383.1		Verbinder inkl. Dichtplatte	
141.401		Winkel für Rahmenprofile (AD)	
141.402		Winkel für Rahmenprofile (MD)	
104.360		Vorsatzblende Aluminium	



Zubehör für alle 114 mm Flügel

Zubehör

113.270		Verstärkung 45,0 x 47,9 x 1,5 mm $I_x = 4,19 \text{ cm}^4$, $I_y = 6,11 \text{ cm}^4$ $W_x = 1,30 \text{ cm}^3$, $W_y = 2,38 \text{ cm}^3$	
113.368.2		Verstärkung 45,0 x 47,9 x 2,0 mm $I_x = 7,86 \text{ cm}^4$, $I_y = 10,35 \text{ cm}^4$ $W_x = 2,80 \text{ cm}^3$, $W_y = 4,60 \text{ cm}^3$	
115.003		Aluminium-Verstärkung 45,0 x 48,2 x 3,5 mm $I_x = 14,70 \text{ cm}^4$, $I_y = 15,67 \text{ cm}^4$ $W_x = 5,66 \text{ cm}^3$, $W_y = 6,96 \text{ cm}^3$	
109.666		Glasfalzeinlage blau	
141.531		Eckschweißverbinder Einsatz in Verbindung mit 113.368.2	

Info

Bei Erstbestellung ist der Akku-Schrauber 141.528 erforderlich!

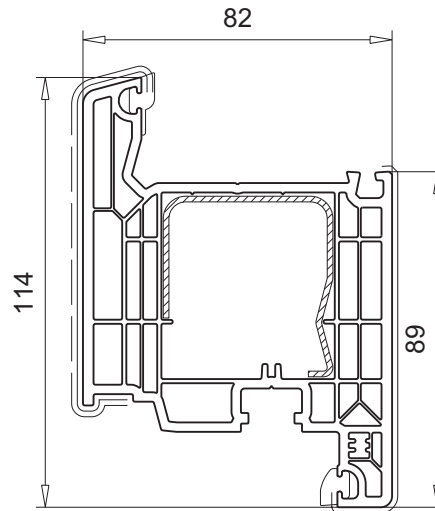
Abweichendes Zubehör wird explizit aufgeführt!

Artikel-Nr.

103.345

Zubehör

104.361		Vorsatzblende Aluminium
104.387		Wetterschenkel für Haustür, Nebeneingangstür und Dreh-Kipptür Aluminium
104.463		Wetterschenkel für Nebeneingangstür und Dreh- Kipptür Aluminium



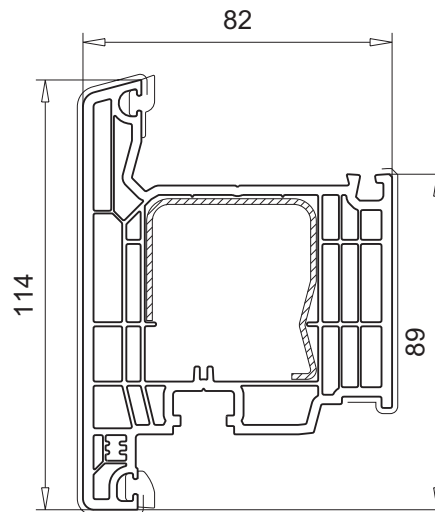
Artikel-Nr.

103.346

- außen öffnend

Zubehör

104.387		Wetterschenkel für Haustür, Nebeneingangstür und Dreh-Kipptür Aluminium
104.463		Wetterschenkel für Nebeneingangstür und Dreh- Kipptür Aluminium

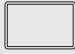
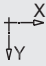





M.1:2 | Folierung: keine Kennzeichnung = ohne — = beidseitig - - - - - = einseitig * = auf Anfrage

Zubehör für alle 125 mm Haustürflügel

- außer 105.383

Zubehör

113.011.3		Verstärkung 60,0 x 40,0 x 3,0 mm $I_x = 13,93 \text{ cm}^4$, $I_y = 26,50 \text{ cm}^4$ $W_x = 6,97 \text{ cm}^3$, $W_y = 8,83 \text{ cm}^3$	
113.011.5		Verstärkung, vorgefräst 2310 mm lang	
109.666		Glasfalzeinlage blau	
141.530		Eckschweißverbinder	

Info


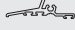

Bei Erstbestellung ist der Akku-Schrauber 141.528 erforderlich!

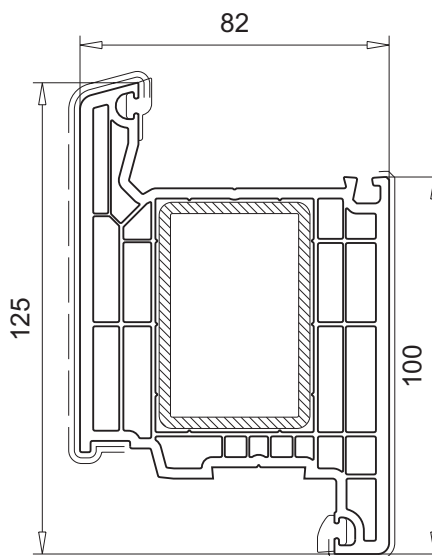
Abweichendes Zubehör wird explizit aufgeführt!

Artikel-Nr.
105.380

- bei Ausführung weiß:
 - wahlweise mit/ohne Flügelüberschlagdichtung
 - wahlweise mit grauer/schwarzer Verglasungsdichtung



Zubehör

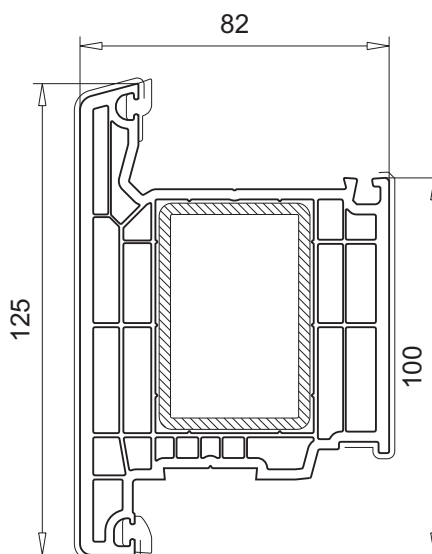
104.362		Vorsatzblende Aluminium
104.387		Wetterschenkel für Haustür, Nebeneingangstür und Dreh-Kipptür Aluminium
104.463		Wetterschenkel für Haustür Aluminium


Artikel-Nr.
105.381

- außen öffnend

Zubehör

104.387		Wetterschenkel für Haustür, Nebeneingangstür und Dreh-Kipptür Aluminium
104.463		Wetterschenkel für Haustür Aluminium



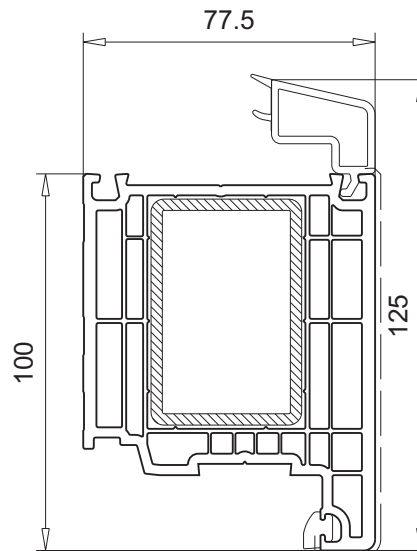
Artikel-Nr.

105.383*

- für flügelüberdeckende Füllungen
- innen öffnend

Zubehör

113.011.3		Verstärkung 60,0 x 40,0 x 3,0 mm $I_x = 13,93 \text{ cm}^4$, $I_y = 26,50 \text{ cm}^4$ $W_x = 6,97 \text{ cm}^3$, $W_y = 8,83 \text{ cm}^3$	
113.011.5		Verstärkung, vorgefräst 2310 mm lang	
109.644		Glasfalzeinlage orange	
104.364		Vorsatzblende Aluminium	
104.387		Wetterschenkel für Haustür, Nebeneingangstür und Dreh-Kipptür Aluminium	
104.462		Wetterschenkel für Haustür Aluminium	
104.463		Wetterschenkel für Haustür Aluminium	
141.530		Eckschweißverbinder	



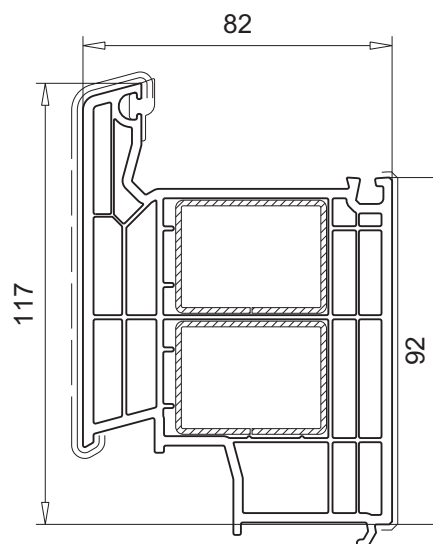
Artikel-Nr.

105.382

- Aufbauprofil für Flügel 125 mm

Zubehör

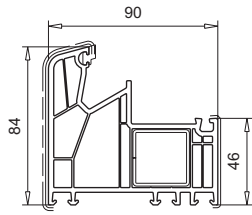
113.001		Verstärkung 40,0 x 30,0 x 1,5 mm $I_x = 2,85 \text{ cm}^4$, $I_y = 4,48 \text{ cm}^4$ $W_x = 1,89 \text{ cm}^3$, $W_y = 2,24 \text{ cm}^3$	
113.001.3		Verstärkung 40,0 x 30,0 x 3,0 mm $I_x = 4,87 \text{ cm}^4$, $I_y = 7,76 \text{ cm}^4$ $W_x = 3,25 \text{ cm}^3$, $W_y = 3,88 \text{ cm}^3$	
106.383.1		Verbinder inkl. Dichtplatte	
141.401		Winkel für Rahmenprofile (AD)	
104.363		Vorsatzblende Aluminium	



M.1:2 | Folierung: keine Kennzeichnung = ohne — = beidseitig - - - - - = einseitig * = auf Anfrage

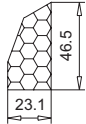


Blendrahmen



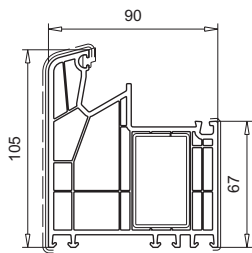
101.236*

Verstärkung 113.025



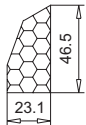
143.046

Dämmkeil



101.237*

Verstärkung 113.046



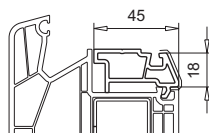
143.046

Dämmkeil



143.047

Dämmkeil

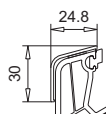


109.592*

Festverglasung
Einlegeleiste

109.596

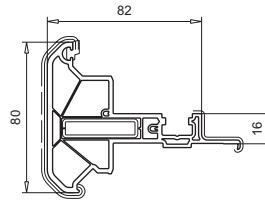
Glasfalzeinlage



104.273

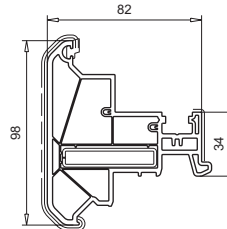
inkl. Klebeband

Stulpprofile



102.244*

Verstärkung 113.028

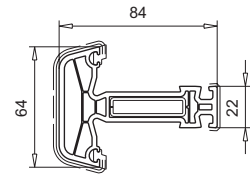


102.245*

Verstärkung 113.013, 113.013.3

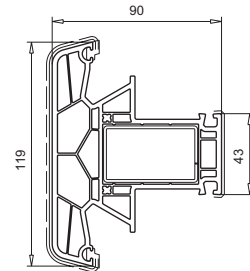
Stulp- profile	Endkappen		
	einteilig	zweiteilig	
		Innenteil	Außenteil
102.244	109.594	109.593.3	109.593.2
102.245	--	109.595.3	109.595.2

T-Profile



102.243*

Flügelssprosse
Verstärkung 113.028



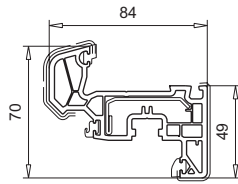
102.242*

Verstärkung 113.046,
113.046.3

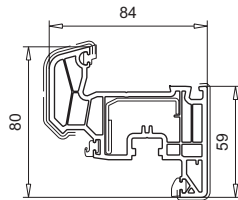
T-Profile	Verbinder inkl. Dichtplatte	Dichtstopfen horizontal
102.242	106.238.1	106.061
102.243	106.239.1	106.062

Folierung: keine Kennzeichnung = ohne — = beidseitig - - - - - = einseitig * = auf Anfrage

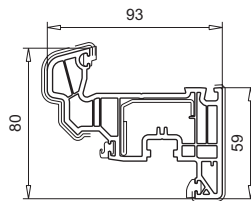
Flügel



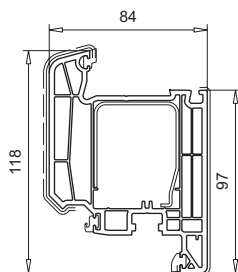
103.313*
Verstärkung 113.269



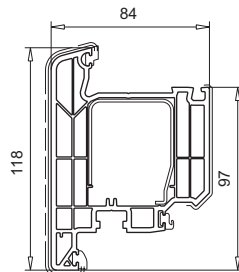
103.312*
Verstärkung 113.292, 113.294,
113.295



103.315*
Verstärkung 113.292, 113.294,
113.295



103.314*
Verstärkung 113.304,
113.392.2



103.330*
außen öffnend
Verstärkung 113.304

Glasleisten

Glasdicke [mm]

107.208 48/49/50		107.224* 34	
107.228* 48		107.210 31/32/33	
107.258* 46		107.211* 31/32/33	
107.218 44		107.124* 31/32/33	
107.259* 42		107.214 32	
107.217 40		107.212* 24	
107.229 38		107.123* 18/19/20	
107.215 36		107.223 14/15/16	

Zubehör für alle Blendrahmen

Zubehör

109.596		Glasfalzeinlage rot Festverglasung
109.592*		Einlegeleiste für Festverglasung
104.273		Trittschutz inkl. Klebeband Aluminium

Info

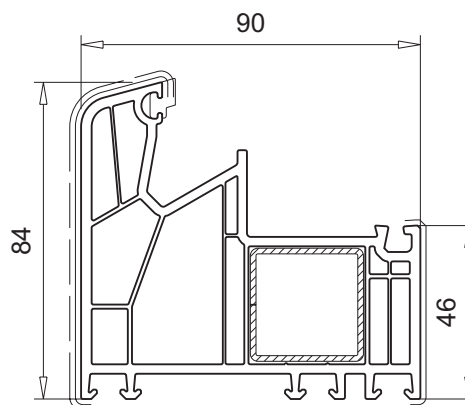
Abweichendes Zubehör wird explizit aufgeführt!

Artikel-Nr.

101.236*

Zubehör

113.025		Verstärkung 30,0 x 30,0 x 1,5 mm $I_x = 2,25 \text{ cm}^4$, $I_y = 2,25 \text{ cm}^4$ $W_x = 1,50 \text{ cm}^3$, $W_y = 1,49 \text{ cm}^3$	
113.025.2		Verstärkung 30,0 x 30,0 x 2,0 mm $I_x = 2,83 \text{ cm}^4$, $I_y = 2,83 \text{ cm}^4$ $W_x = 1,89 \text{ cm}^3$, $W_y = 1,89 \text{ cm}^3$	
113.025.3		Verstärkung 30,0 x 30,0 x 3,0 mm $I_x = 3,78 \text{ cm}^4$, $I_y = 3,78 \text{ cm}^4$ $W_x = 2,52 \text{ cm}^3$, $W_y = 2,52 \text{ cm}^3$	
143.046		Dämmkeil	
104.290		Vorsatzblende Aluminium	



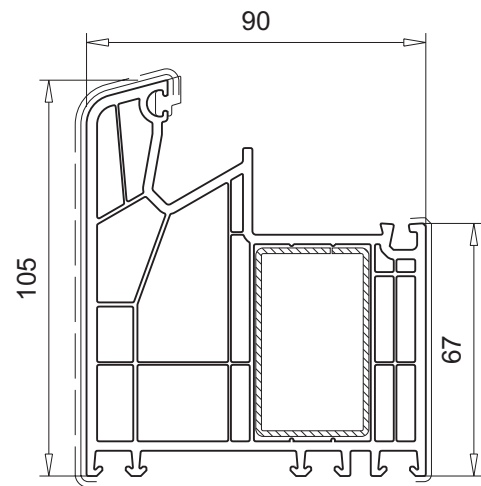
M.1:2 | Folierung: keine Kennzeichnung = ohne — = beidseitig - - - - - = einseitig * = auf Anfrage

Artikel-Nr.

101.237*

Zubehör

113.046		Verstärkung 50,0 x 30,0 x 1,5 mm $I_x = 3,47 \text{ cm}^4$, $I_y = 7,65 \text{ cm}^4$ $W_x = 2,31 \text{ cm}^3$, $W_y = 3,05 \text{ cm}^3$	
113.046.3		Verstärkung 50,0 x 30,0 x 3,0 mm $I_x = 5,97 \text{ cm}^4$, $I_y = 13,61 \text{ cm}^4$ $W_x = 3,98 \text{ cm}^3$, $W_y = 5,44 \text{ cm}^3$	
143.046		Dämmkeil	
143.047		Dämmkeil	
104.291		Vorsatzblende Aluminium	



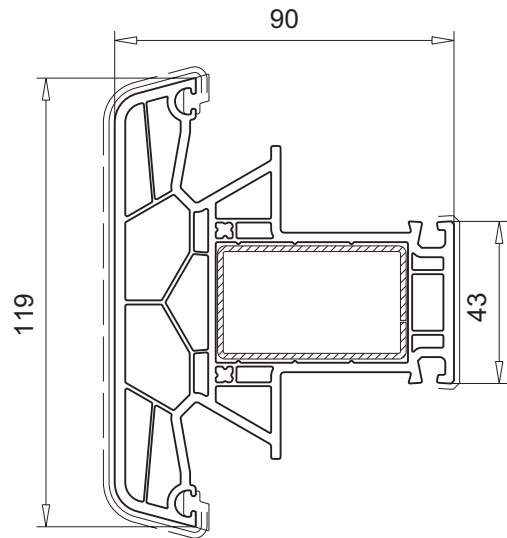
Artikel-Nr.

102.242*

▪ Setzpfosten

Zubehör

113.046		Verstärkung 50,0 x 30,0 x 1,5 mm $I_x = 3,47 \text{ cm}^4$, $I_y = 7,65 \text{ cm}^4$ $W_x = 2,31 \text{ cm}^3$, $W_y = 3,05 \text{ cm}^3$	
113.046.3		Verstärkung 50,0 x 30,0 x 3,0 mm $I_x = 5,97 \text{ cm}^4$, $I_y = 13,61 \text{ cm}^4$ $W_x = 3,98 \text{ cm}^3$, $W_y = 5,44 \text{ cm}^3$	
106.238.1		Verbinder inkl. Dichtplatte	
106.061		Dichtstopfen für horizontalen Einsatz	
109.596		Glasfalzeinlage rot Festverglasung	
109.592*		Einlegeleiste für Festverglasung	
104.292		Vorsatzblende Aluminium für Flügelssprosse	



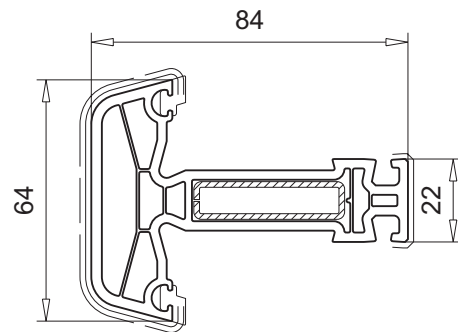
Artikel-Nr.

102.243*

▪ Flügelssprosse

Zubehör


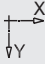
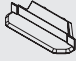
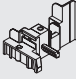
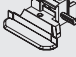

113.028		Verstärkung 40,0 x 10,0 x 1,5 mm $I_x = 0,22 \text{ cm}^4$, $I_y = 2,23 \text{ cm}^4$ $W_x = 0,44 \text{ cm}^3$, $W_y = 1,11 \text{ cm}^3$	
106.239.1		Verbinder inkl. Dichtplatte	
106.062		Dichtstopfen für horizontalen Einsatz	
109.643		Glasfalzeinlage gelb	
104.293		Vorsatzblende Aluminium	

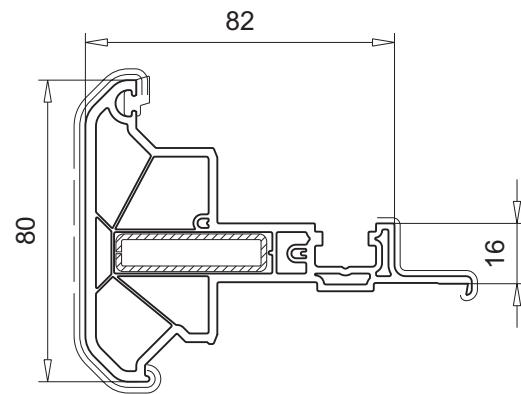


Artikel-Nr.

102.244*

Zubehör


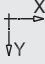

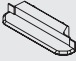
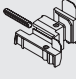

113.028		Verstärkung 40,0 x 10,0 x 1,5 mm $I_x = 0,22 \text{ cm}^4$, $I_y = 2,23 \text{ cm}^4$ $W_x = 0,44 \text{ cm}^3$, $W_y = 1,11 \text{ cm}^3$	
109.593.2		Endkappe 2-teilig, Außenteil weiß, caramel, schwarz	
109.593.3		Endkappe 2-teilig, Innenteil inkl. Dichtung weiß, caramel, schwarz	
109.594		Endkappe 1-teilig inkl. Dichtung weiß, caramel, schwarz	
104.294		Vorsatzblende Aluminium	

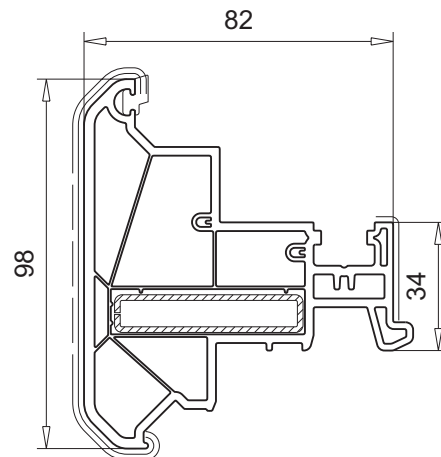


Artikel-Nr.

102.245*

Zubehör


113.013		Verstärkung 50,0 x 10,0 x 1,5 mm $I_x = 0,28 \text{ cm}^4$, $I_y = 4,36 \text{ cm}^4$ $W_x = 0,55 \text{ cm}^3$, $W_y = 1,64 \text{ cm}^3$	
113.013.3		Verstärkung 50,0 x 10,0 mm $I_x = 0,42 \text{ cm}^4$, $I_y = 10,42 \text{ cm}^4$ $W_x = 0,83 \text{ cm}^3$, $W_y = 4,16 \text{ cm}^3$	
109.595.2		Endkappe 2-teilig, Außenteil weiß, caramel, schwarz	
109.595.3		Endkappe 2-teilig, Innenteil inkl. Dichtung weiß, caramel, schwarz	
104.295		Vorsatzblende Aluminium	



Zubehör für alle Flügel

▪ außer 103.315

Zubehör

109.643		Glasfalzeinlage gelb
----------------	---	-------------------------

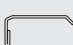
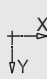



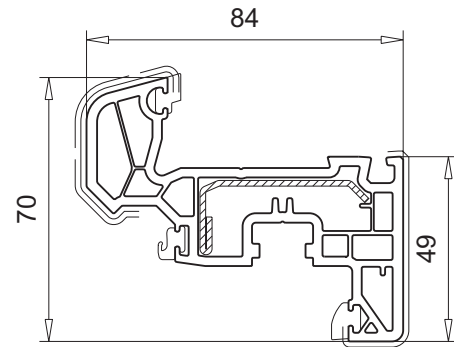
Abweichendes Zubehör wird explizit aufgeführt!

Artikel-Nr.

103.313*

Zubehör

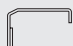
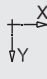

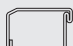


113.269		Verstärkung 44,8 x 19,7 x 1,5 mm $I_x = 0,40 \text{ cm}^4$, $I_y = 2,35 \text{ cm}^4$ $W_x = 0,28 \text{ cm}^3$, $W_y = 0,79 \text{ cm}^3$	
104.297		Vorsatzblende Aluminium	

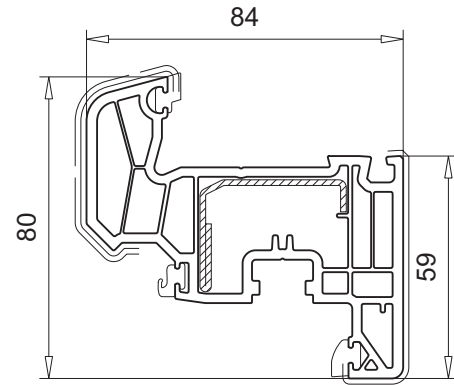


Artikel-Nr.

103.312*

Zubehör

113.292		Verstärkung 38,8 x 29,7 x 1,5 mm $I_x = 1,24 \text{ cm}^4$, $I_y = 2,44 \text{ cm}^4$ $W_x = 0,62 \text{ cm}^3$, $W_y = 0,91 \text{ cm}^3$	
113.294.2		Verstärkung 38,8 x 29,7 x 1,75 mm $I_x = 1,47 \text{ cm}^4$, $I_y = 3,88 \text{ cm}^4$ $W_x = 0,72 \text{ cm}^3$, $W_y = 1,58 \text{ cm}^3$	
113.295		Verstärkung 38,8 x 29,7 x 1,5 mm $I_x = 1,37 \text{ cm}^4$, $I_y = 3,76 \text{ cm}^4$ $W_x = 0,68 \text{ cm}^3$, $W_y = 1,81 \text{ cm}^3$	
104.296		Vorsatzblende Aluminium	
104.271		Wetterschenkel für Dreh-Kipptür Aluminium	



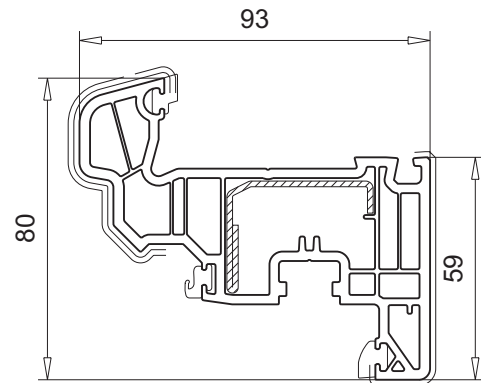
M.1:2 | Folierung: keine Kennzeichnung = ohne — = beidseitig - - - - - = einseitig * = auf Anfrage

Artikel-Nr.

103.315*

Zubehör

113.292		Verstärkung 38,8 x 29,7 x 1,5 mm $I_x = 1,24 \text{ cm}^4$, $I_y = 2,44 \text{ cm}^4$ $W_x = 0,62 \text{ cm}^3$, $W_y = 0,91 \text{ cm}^3$	
113.294.2		Verstärkung 38,8 x 29,7 x 1,75 mm $I_x = 1,47 \text{ cm}^4$, $I_y = 3,88 \text{ cm}^4$ $W_x = 0,72 \text{ cm}^3$, $W_y = 1,58 \text{ cm}^3$	
113.295		Verstärkung 38,8 x 29,7 x 1,5 mm $I_x = 1,37 \text{ cm}^4$, $I_y = 3,76 \text{ cm}^4$ $W_x = 0,68 \text{ cm}^3$, $W_y = 1,81 \text{ cm}^3$	
109.644		Glasfalzeinlage rot	
104.271		Wetterschenkel für Dreh-Kipptür Aluminium	



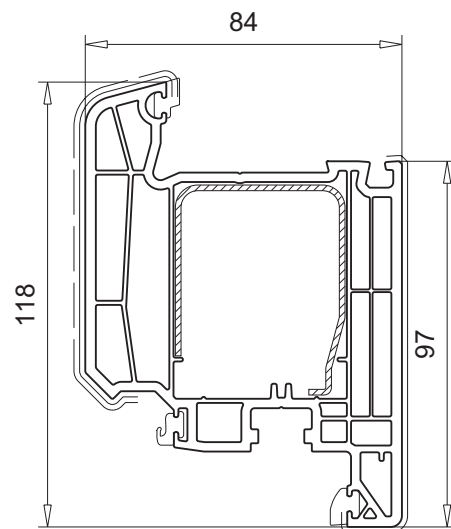
2

Artikel-Nr.

103.314*

Zubehör

113.304		Verstärkung 45,0 x 55,7 x 1,5 mm $I_x = 6,71 \text{ cm}^4$, $I_y = 7,54 \text{ cm}^4$ $W_x = 1,87 \text{ cm}^3$, $W_y = 3,12 \text{ cm}^3$	
113.392.2		Verstärkung 45,0 x 55,7 x 2,0 mm $I_x = 12,08 \text{ cm}^4$, $I_y = 11,59 \text{ cm}^4$ $W_x = 3,79 \text{ cm}^3$, $W_y = 5,15 \text{ cm}^3$	
104.298		Vorsatzblende Aluminium	
104.271		Wetterschenkel für Dreh-Kipptür Aluminium	
141.532		Eckschweißverbinder Einsatz in Verbindung mit 113.392.2	


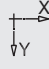



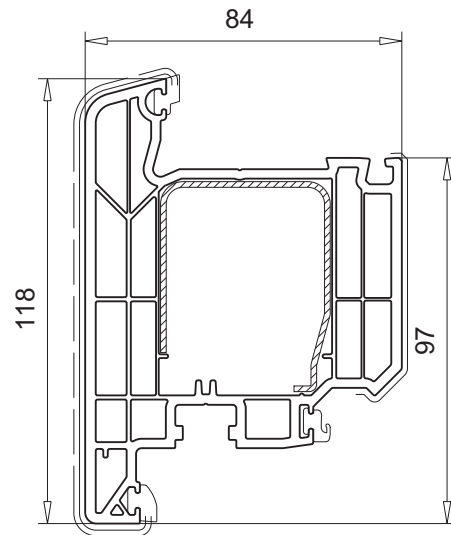
Artikel-Nr.

103.330*

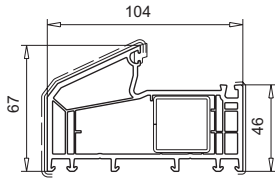
- außen öffnend

Zubehör

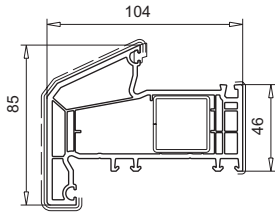
113.304		Verstärkung 45,0 x 55,7 x 1,5 mm $I_x = 6,71 \text{ cm}^4$, $I_y = 7,54 \text{ cm}^4$ $W_x = 1,87 \text{ cm}^3$, $W_y = 3,12 \text{ cm}^3$	
104.271		Wetterschenkel für Dreh-Kipptür Aluminium	



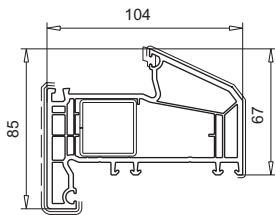
Blendrahmen



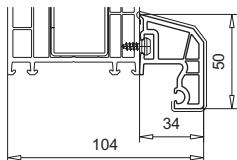
101.230*
Verstärkung 113.025, 113.057, 113.330,
113.342 (Wechselschweißung)



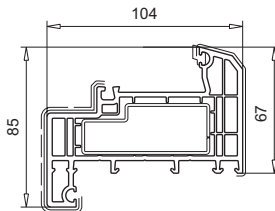
101.231*
Verstärkung 113.025, 113.057, 113.330,
113.342 (Wechselschweißung)



101.232*
außen öffnend
Verstärkung 113.025, 113.330,
113.342 (Wechselschweißung)

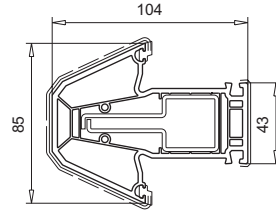


109.581*
Zargenprofil
für Rahmen 70 mm



101.288*
Variante: 0
Verstärkung 113.057

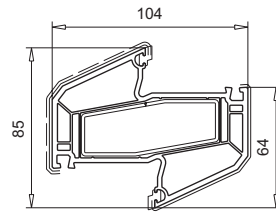
T-Profil



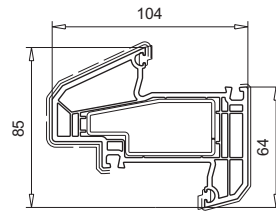
102.230*
Verstärkung 113.025, 113.329.2,
113.343 (Wechselschweißung)
Verbinder 106.300.1

T-Profile	Verbinder inkl. Dichtplatte	Bohrscha- blone	Dichtstopfen horizontal
102.230	106.300.1	146.020.0	106.086

Wechselprofile



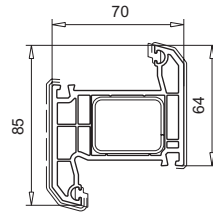
102.231*
Verstärkung 113.331.2, 113.343 (Wechsel-
schweißung)



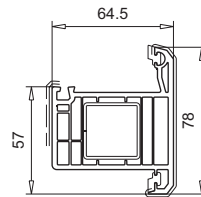
102.259*
Verstärkung 113.058.2

Folierung: keine Kennzeichnung = ohne — = beidseitig - - - - - = einseitig * = auf Anfrage

Wechselprofile


102.232*

Verstärkung 113.271, 113.271.4
 nur mit T-Profil 102.200 verarbeiten


102.229*

Verstärkung 113.025


Info

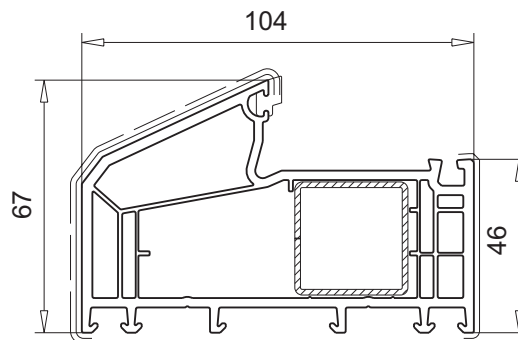
Flügel, T-Profile und Glasleisten aus dem Standardsystem 70 mm verwenden.

Artikel-Nr.

101.230*

Zubehör

113.025		Verstärkung 30,0 x 30,0 x 1,5 mm $I_x = 2,25 \text{ cm}^4$, $I_y = 2,25 \text{ cm}^4$ $W_x = 1,50 \text{ cm}^3$, $W_y = 1,49 \text{ cm}^3$
113.330		Verstärkung 73,0 x 10,0 x 1,5 mm $I_x = 0,40 \text{ cm}^4$, $I_y = 11,89 \text{ cm}^4$ $W_x = 0,80 \text{ cm}^3$, $W_y = 3,25 \text{ cm}^3$
113.342		Verstärkung (Wechselschweißung) 68,0 x 27,0 x 1,5 mm $I_x = 2,63 \text{ cm}^4$, $I_y = 13,76 \text{ cm}^4$ $W_x = 1,73 \text{ cm}^3$, $W_y = 4,05 \text{ cm}^3$
113.057		Verstärkung 68,0 x 27,0 x 1,5 mm $I_x = 3,08 \text{ cm}^4$, $I_y = 14,08 \text{ cm}^4$ $W_x = 2,11 \text{ cm}^3$, $W_y = 4,02 \text{ cm}^3$

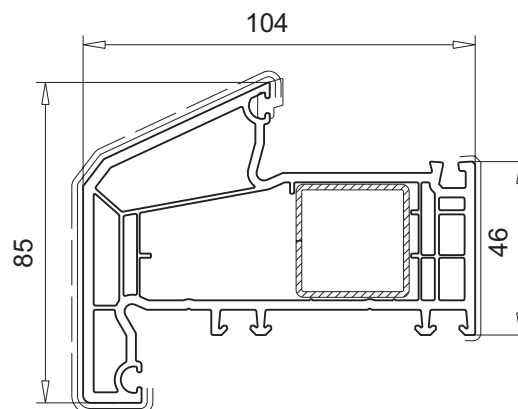


Artikel-Nr.

101.231*

Zubehör

113.025		Verstärkung 30,0 x 30,0 x 1,5 mm $I_x = 2,25 \text{ cm}^4$, $I_y = 2,25 \text{ cm}^4$ $W_x = 1,50 \text{ cm}^3$, $W_y = 1,49 \text{ cm}^3$
113.330		Verstärkung 73,0 x 10,0 x 1,5 mm $I_x = 0,40 \text{ cm}^4$, $I_y = 11,89 \text{ cm}^4$ $W_x = 0,80 \text{ cm}^3$, $W_y = 3,25 \text{ cm}^3$
113.342		Verstärkung (Wechselschweißung) 68,0 x 27,0 x 1,5 mm $I_x = 2,63 \text{ cm}^4$, $I_y = 13,76 \text{ cm}^4$ $W_x = 1,73 \text{ cm}^3$, $W_y = 4,05 \text{ cm}^3$
113.057		Verstärkung 68,0 x 27,0 x 1,5 mm $I_x = 3,08 \text{ cm}^4$, $I_y = 14,08 \text{ cm}^4$ $W_x = 2,11 \text{ cm}^3$, $W_y = 4,02 \text{ cm}^3$



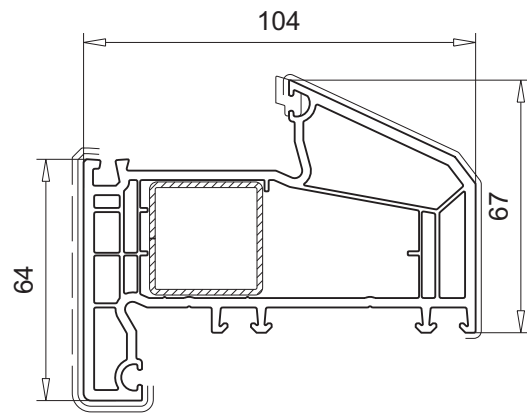
M.1:2 | Folierung: keine Kennzeichnung = ohne — = beidseitig - - - - - = einseitig * = auf Anfrage

Artikel-Nr.

101.232*

Zubehör

113.025		Verstärkung 30,0 x 30,0 x 1,5 mm $I_x = 2,25 \text{ cm}^4$, $I_y = 2,25 \text{ cm}^4$ $W_x = 1,50 \text{ cm}^3$, $W_y = 1,49 \text{ cm}^3$	
113.330		Verstärkung 73,0 x 10,0 x 1,5 mm $I_x = 0,40 \text{ cm}^4$, $I_y = 11,89 \text{ cm}^4$ $W_x = 0,80 \text{ cm}^3$, $W_y = 3,25 \text{ cm}^3$	
113.342		Verstärkung (Wechselschweißung) 68,0 x 27,0 x 1,5 mm $I_x = 2,63 \text{ cm}^4$, $I_y = 13,76 \text{ cm}^4$ $W_x = 1,73 \text{ cm}^3$, $W_y = 4,05 \text{ cm}^3$	

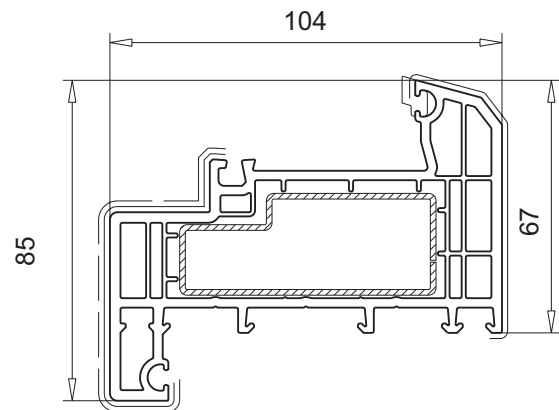


Artikel-Nr.

101.288*

Zubehör

113.057		Verstärkung 68,0 x 27,0 x 1,5 mm $I_x = 3,08 \text{ cm}^4$, $I_y = 14,08 \text{ cm}^4$ $W_x = 2,11 \text{ cm}^3$, $W_y = 4,02 \text{ cm}^3$	
---------	--	--	--



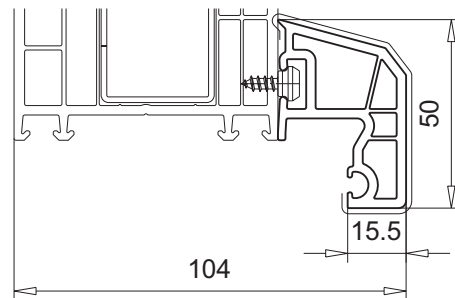
Artikel-Nr.

109.581*

- Zargenprofil für Erweiterung der 70 mm Blendrahmen auf 104 mm

Zubehör

108.016		Klemmnippel
---------	--	-------------



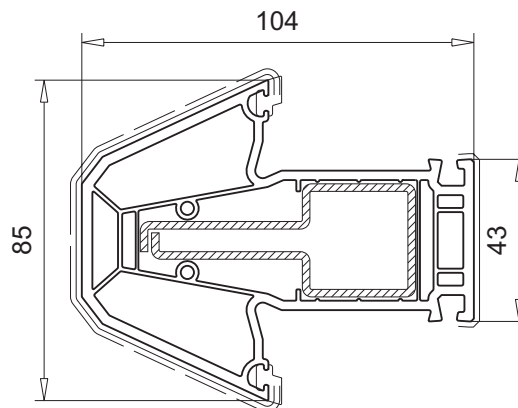
Artikel-Nr.

102.230*

- passend zu 101.230, 101.231, 101.232

Zubehör

113.025		Verstärkung 30,0 x 30,0 x 1,5 mm $I_x = 2,25 \text{ cm}^4$, $I_y = 2,25 \text{ cm}^4$ $W_x = 1,50 \text{ cm}^3$, $W_y = 1,49 \text{ cm}^3$	
113.329.2		Verstärkung 73,0 x 30,0 x 2,0 mm $I_x = 3,10 \text{ cm}^4$, $I_y = 20,29 \text{ cm}^4$ $W_x = 2,06 \text{ cm}^3$, $W_y = 5,01 \text{ cm}^3$	
113.343.2		Verstärkung (Wechselschweißung) 73,0 x 27,5 x 1,75 mm $I_x = 2,17 \text{ cm}^4$, $I_y = 16,25 \text{ cm}^4$ $W_x = 1,56 \text{ cm}^3$, $W_y = 4,18 \text{ cm}^3$	
106.300.1		Verbinder inkl. Dichtplatte	



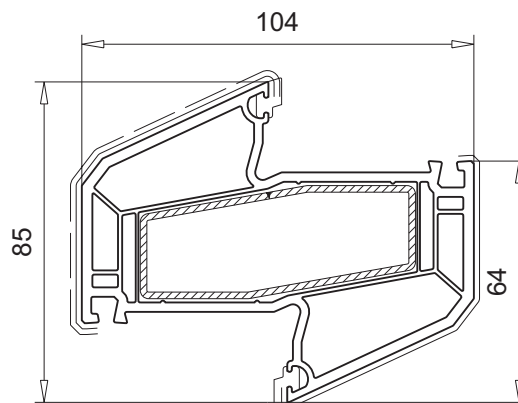
Artikel-Nr.

102.231*

- passend zu 101.230, 101.231, 101.232

Zubehör

113.331.2		Verstärkung 73,0 x 30,0 x 1,75 mm $I_x = 3,98 \text{ cm}^4$, $I_y = 19,35 \text{ cm}^4$ $W_x = 2,65 \text{ cm}^3$, $W_y = 5,30 \text{ cm}^3$	
113.343.2		Verstärkung (Wechselschweißung) 73,0 x 27,5 x 1,75 mm $I_x = 2,17 \text{ cm}^4$, $I_y = 16,25 \text{ cm}^4$ $W_x = 1,56 \text{ cm}^3$, $W_y = 4,18 \text{ cm}^3$	



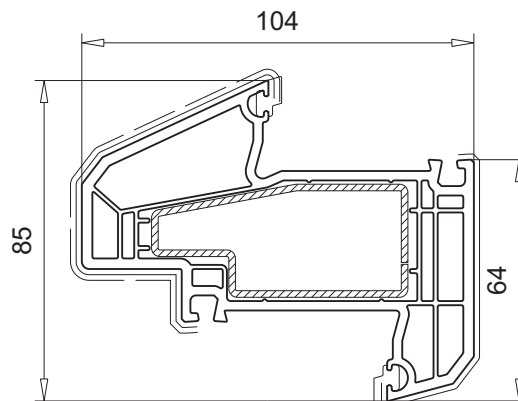
Artikel-Nr.

102.259*

- passend zu 101.288, 101.230, 101.231

Zubehör

113.058.2		Verstärkung 68,0 x 30,0 x 1,75 mm $I_x = 3,88 \text{ cm}^4$, $I_y = 15,54 \text{ cm}^4$ $W_x = 2,55 \text{ cm}^3$, $W_y = 4,27 \text{ cm}^3$	
------------------	--	---	--




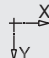

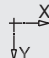
M.1:2 | Folierung: keine Kennzeichnung = ohne — = beidseitig - - - - - = einseitig * = auf Anfrage

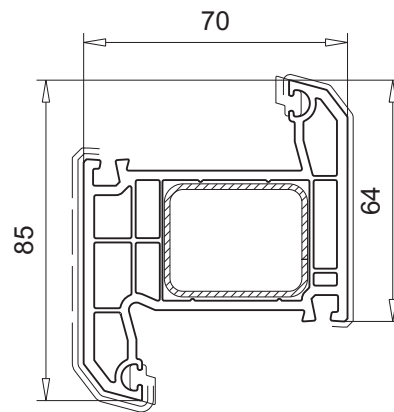
Artikel-Nr.

102.232*

- Z-Profil für Wechsel innen-außen öffnend
- verschweißbar nur mit 102.200

Zubehör

113.271		Verstärkung 38,0 x 30,0 x 1,5 mm $I_x = 2,56 \text{ cm}^4$, $I_y = 3,67 \text{ cm}^4$ $W_x = 1,71 \text{ cm}^3$, $W_y = 1,93 \text{ cm}^3$	
113.271.4		Verstärkung 38,0 x 30,0 x 4,0 mm $I_x = 5,48 \text{ cm}^4$, $I_y = 8,04 \text{ cm}^4$ $W_x = 3,65 \text{ cm}^3$, $W_y = 4,22 \text{ cm}^3$	


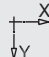


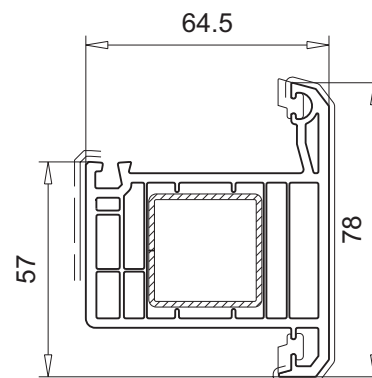
Artikel-Nr.

102.229*

- T-Profil für Wechsel innen-außen öffnend

Zubehör

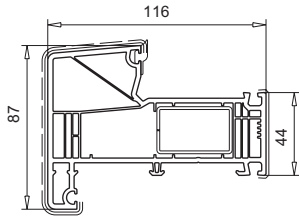
113.025		Verstärkung 30,0 x 30,0 x 1,5 mm $I_x = 2,25 \text{ cm}^4$, $I_y = 2,25 \text{ cm}^4$ $W_x = 1,50 \text{ cm}^3$, $W_y = 1,49 \text{ cm}^3$	
----------------	---	---	---



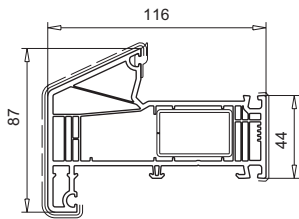
Flügel, T-Profile und Glasleisten aus dem Standardsystem 70 mm verwenden.

Blendrahmen

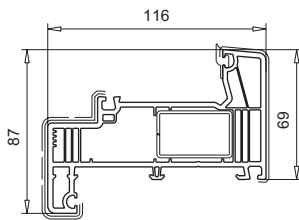
2



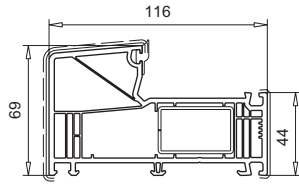
101.331
Verstärkung 113.400,
113.401.2, 113.402



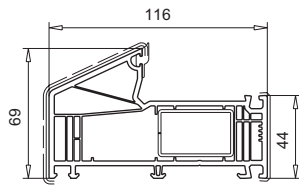
101.332
Verstärkung 113.400,
113.401.2, 113.402



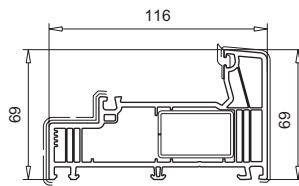
101.333
Verstärkung 113.400,
113.401.2, 113.402



101.334
Verstärkung 113.400,
113.401.2, 113.402



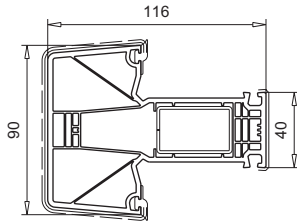
101.335
Verstärkung 113.400,
113.401.2, 113.402

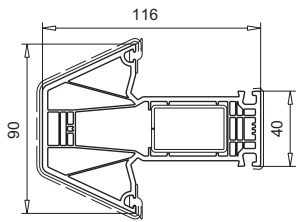


101.336
Verstärkung 113.400,
113.401.2, 113.402

M.1:2 | Folierung: keine Kennzeichnung = ohne — = beidseitig - - - - - = einseitig * = auf Anfrage

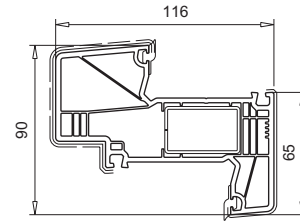
T-Profile

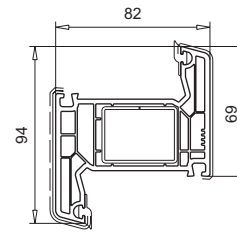

102.330

 Verstärkung 113.400,
113.401.2

102.333 (In Vorbereitung)

 Verstärkung 113.400,
113.401.2

Wechselprofile


102.331

 Verstärkung 113.400,
113.401.2

102.332

 Verstärkung 113.001,
113.001.3

T-Profil	Verbinder mit Laschen inkl. Dicht- platte	Dichtstopfen
		links/ rechts
102.330	106.408.1	106.395
102.333	106.408.1	106.395
Bohrschablone 146.028.2		
Bohrschablone 146.031.0		

Info

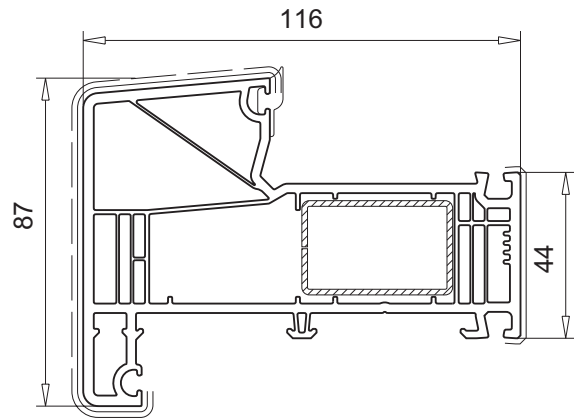
Flügel, Stulpprofile, Haustürprofile und Glasleisten sowie weitere Blendrahmen und T-Profile aus dem System SOFTLINE 82 verwenden.

Artikel-Nr.

101.331

Zubehör

113.400		Verstärkung 40,0 x 25,0 x 1,5 mm $I_x = 1,88 \text{ cm}^4$, $I_y = 3,91 \text{ cm}^4$ $W_x = 1,50 \text{ cm}^3$, $W_y = 1,95 \text{ cm}^3$	
113.401.2		Verstärkung 80,0 x 25,0 x 1,75 mm $I_x = 2,5 \text{ cm}^4$, $I_y = 21,9 \text{ cm}^4$ $W_x = 1,84 \text{ cm}^3$, $W_y = 5,12 \text{ cm}^3$	
113.402		Verstärkung 80,0 x 25,0 x 1,5 mm $I_x = 2,61 \text{ cm}^4$, $I_y = 20,09 \text{ cm}^4$ $W_x = 1,81 \text{ cm}^3$, $W_y = 4,79 \text{ cm}^3$	
109.666		Glasfalzeinlage blau	

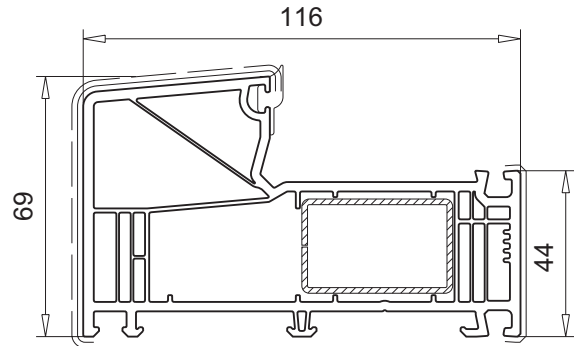


Artikel-Nr.

101.334

Zubehör

113.400		Verstärkung 40,0 x 25,0 x 1,5 mm $I_x = 1,88 \text{ cm}^4$, $I_y = 3,91 \text{ cm}^4$ $W_x = 1,50 \text{ cm}^3$, $W_y = 1,95 \text{ cm}^3$	
113.401.2		Verstärkung 80,0 x 25,0 x 1,75 mm $I_x = 2,5 \text{ cm}^4$, $I_y = 21,9 \text{ cm}^4$ $W_x = 1,84 \text{ cm}^3$, $W_y = 5,12 \text{ cm}^3$	
113.402		Verstärkung 80,0 x 25,0 x 1,5 mm $I_x = 2,61 \text{ cm}^4$, $I_y = 20,09 \text{ cm}^4$ $W_x = 1,81 \text{ cm}^3$, $W_y = 4,79 \text{ cm}^3$	
109.666		Glasfalzeinlage blau	



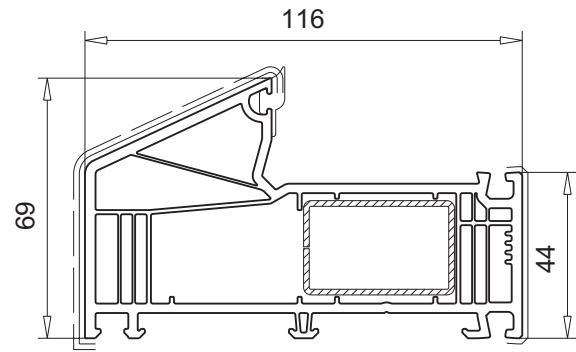
M.1:2 | Folierung: keine Kennzeichnung = ohne — = beidseitig - - - - - = einseitig * = auf Anfrage

Artikel-Nr.

101.332

Zubehör

113.400		Verstärkung 40,0 x 25,0 x 1,5 mm $I_x = 1,88 \text{ cm}^4$, $I_y = 3,91 \text{ cm}^4$ $W_x = 1,50 \text{ cm}^3$, $W_y = 1,95 \text{ cm}^3$	
113.401.2		Verstärkung 80,0 x 25,0 x 1,75 mm $I_x = 2,5 \text{ cm}^4$, $I_y = 21,9 \text{ cm}^4$ $W_x = 1,84 \text{ cm}^3$, $W_y = 5,12 \text{ cm}^3$	
113.402		Verstärkung 80,0 x 25,0 x 1,5 mm $I_x = 2,61 \text{ cm}^4$, $I_y = 20,09 \text{ cm}^4$ $W_x = 1,81 \text{ cm}^3$, $W_y = 4,79 \text{ cm}^3$	
109.666		Glasfalzeinlage blau	



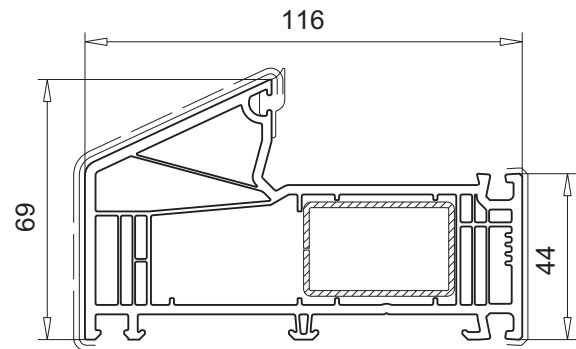
2

Artikel-Nr.

101.335

Zubehör

113.400		Verstärkung 40,0 x 25,0 x 1,5 mm $I_x = 1,88 \text{ cm}^4$, $I_y = 3,91 \text{ cm}^4$ $W_x = 1,50 \text{ cm}^3$, $W_y = 1,95 \text{ cm}^3$	
113.401.2		Verstärkung 80,0 x 25,0 x 1,75 mm $I_x = 2,5 \text{ cm}^4$, $I_y = 21,9 \text{ cm}^4$ $W_x = 1,84 \text{ cm}^3$, $W_y = 5,12 \text{ cm}^3$	
113.402		Verstärkung 80,0 x 25,0 x 1,5 mm $I_x = 2,61 \text{ cm}^4$, $I_y = 20,09 \text{ cm}^4$ $W_x = 1,81 \text{ cm}^3$, $W_y = 4,79 \text{ cm}^3$	
109.666		Glasfalzeinlage blau	



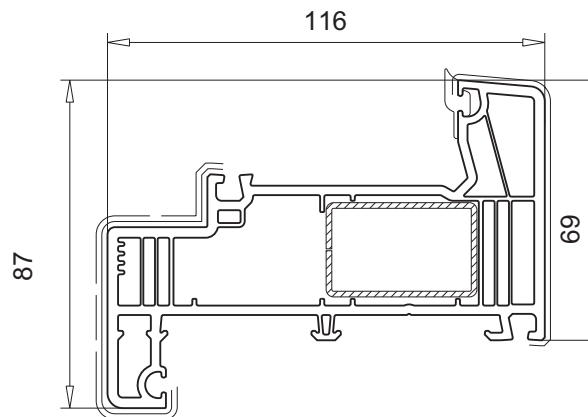
2

Artikel-Nr.

101.333

Zubehör

113.400		Verstärkung 40,0 x 25,0 x 1,5 mm $I_x = 1,88 \text{ cm}^4$, $I_y = 3,91 \text{ cm}^4$ $W_x = 1,50 \text{ cm}^3$, $W_y = 1,95 \text{ cm}^3$	
113.401.2		Verstärkung 80,0 x 25,0 x 1,75 mm $I_x = 2,5 \text{ cm}^4$, $I_y = 21,9 \text{ cm}^4$ $W_x = 1,84 \text{ cm}^3$, $W_y = 5,12 \text{ cm}^3$	
113.402		Verstärkung 80,0 x 25,0 x 1,5 mm $I_x = 2,61 \text{ cm}^4$, $I_y = 20,09 \text{ cm}^4$ $W_x = 1,81 \text{ cm}^3$, $W_y = 4,79 \text{ cm}^3$	
109.666		Glasfalzeinlage blau	

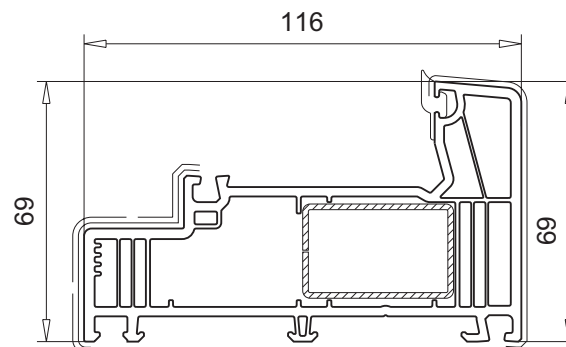


Artikel-Nr.

101.336

Zubehör

113.400		Verstärkung 40,0 x 25,0 x 1,5 mm $I_x = 1,88 \text{ cm}^4$, $I_y = 3,91 \text{ cm}^4$ $W_x = 1,50 \text{ cm}^3$, $W_y = 1,95 \text{ cm}^3$	
113.401.2		Verstärkung 80,0 x 25,0 x 1,75 mm $I_x = 2,5 \text{ cm}^4$, $I_y = 21,9 \text{ cm}^4$ $W_x = 1,84 \text{ cm}^3$, $W_y = 5,12 \text{ cm}^3$	
113.402		Verstärkung 80,0 x 25,0 x 1,5 mm $I_x = 2,61 \text{ cm}^4$, $I_y = 20,09 \text{ cm}^4$ $W_x = 1,81 \text{ cm}^3$, $W_y = 4,79 \text{ cm}^3$	
109.666		Glasfalzeinlage blau	



M.1:2 | Folierung: keine Kennzeichnung = ohne — = beidseitig - - - - - = einseitig * = auf Anfrage

Zubehör für alle T-Profile
Zubehör

113.400		Verstärkung 40,0 x 25,0 x 1,5 mm $I_x = 1,88 \text{ cm}^4$, $I_y = 3,91 \text{ cm}^4$ $W_x = 1,50 \text{ cm}^3$, $W_y = 1,95 \text{ cm}^3$	
113.401.2		Verstärkung 80,0 x 25,0 x 1,75 mm $I_x = 2,5 \text{ cm}^4$, $I_y = 21,9 \text{ cm}^4$ $W_x = 1,84 \text{ cm}^3$, $W_y = 5,12 \text{ cm}^3$	
106.408.1		Verbinder inkl. Dichtplatte	
106.395		Dichtstopfen links/rechts	
109.666		Glasfalzeinlage blau	

Info

Bei Erstbestellung erforderlich:

- Bohrschablone 146.028.2 für Verbinder (106.408.1)

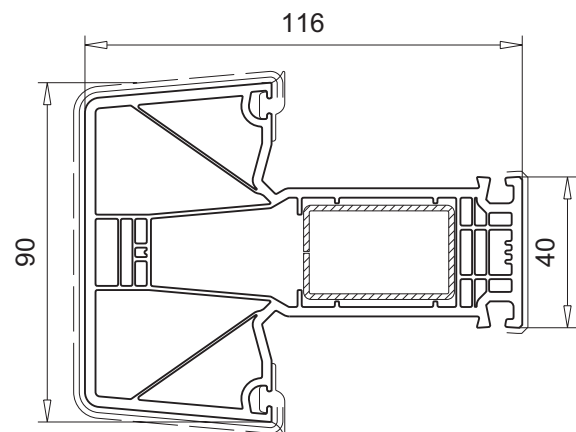


- Bohrschablone 146.031.0 für Schraubkanal (102.331, 102.333)



2

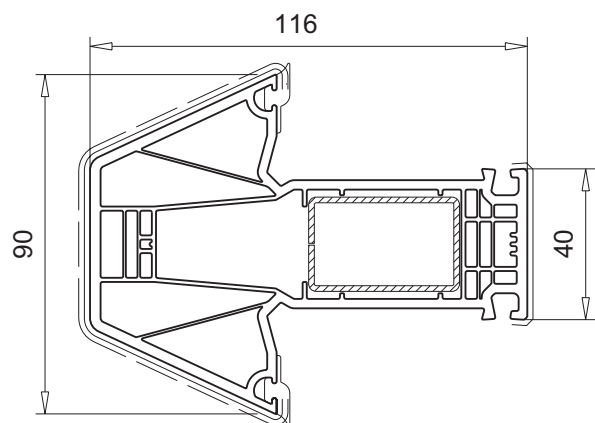
Artikel-Nr.

102.330


Artikel-Nr.

102.333

In Vorbereitung

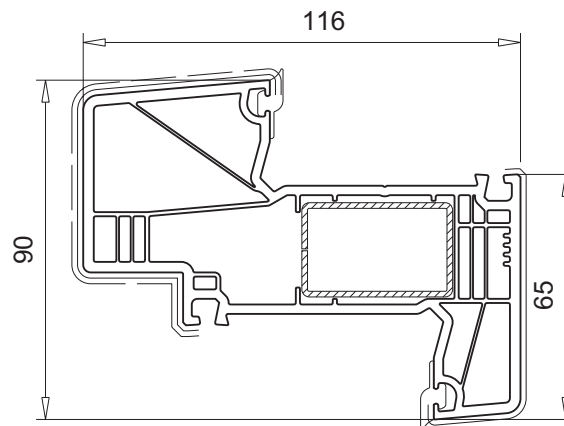


Artikel-Nr.

102.331

Zubehör

113.400		Verstärkung 40,0 x 25,0 x 1,5 mm $I_x = 1,88 \text{ cm}^4$, $I_y = 3,91 \text{ cm}^4$ $W_x = 1,50 \text{ cm}^3$, $W_y = 1,95 \text{ cm}^3$	
113.401.2		Verstärkung 80,0 x 25,0 x 1,75 mm $I_x = 2,5 \text{ cm}^4$, $I_y = 21,9 \text{ cm}^4$ $W_x = 1,84 \text{ cm}^3$, $W_y = 5,12 \text{ cm}^3$	
109.666		Glasfalzeinlage blau	

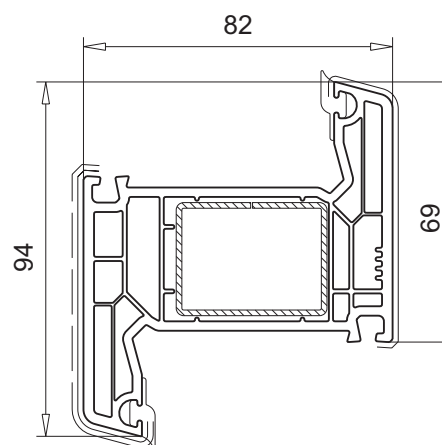


Artikel-Nr.

102.332

Zubehör

113.001		Verstärkung 40,0 x 30,0 x 1,5 mm $I_x = 2,85 \text{ cm}^4$, $I_y = 4,48 \text{ cm}^4$ $W_x = 1,89 \text{ cm}^3$, $W_y = 2,24 \text{ cm}^3$	
113.001.3		Verstärkung 40,0 x 30,0 x 3,0 mm $I_x = 4,87 \text{ cm}^4$, $I_y = 7,76 \text{ cm}^4$ $W_x = 3,25 \text{ cm}^3$, $W_y = 3,88 \text{ cm}^3$	
109.666		Glasfalzeinlage blau	



Info








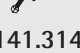
Flügel, Stulpprofile, Haustürprofile und Glasleisten sowie weitere Blendrahmen und T-Profile aus dem System SOFTLINE 82 verwenden.

M.1:2 | Folierung: keine Kennzeichnung = ohne — = beidseitig - - - - - = einseitig * = auf Anfrage

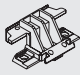
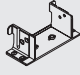
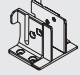

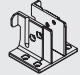



Bitte beachten!

Bohrschablonen sind bei Erstbestellung erforderlich.

SOFTLINE 70 AD, TOPLINE AD und SWINGLINE

	T-Profile/Flügelsprossen							
SOFTLINE 70 AD	102.237		102.241	102.218		102.238		102.243
TOPLINE AD	102.208	102.201	102.239	102.200	102.207	102.202	102.230	
SWINGLINE				102.235				
 106.201.1		146.020.0						
 106.202.1						146.020.0		
 106.203.1					146.020.0			
 106.204.1	146.020.0							
 106.300.1			146.020.0	146.020.0			146.020.0	
 106.239.1								146.030.8
 106.005			146.020.5					
 141.314				146.020.3		146.020.3		

SOFTLINE 70 MD

	T-Profil	Flügelsprossen				
	102.277	102.237	102.241	102.218	102.238	102.243
 106.237.1	146.020.2					
 106.202.1					146.020.0	
 106.204.1		146.020.0				
 106.300.1			146.020.0	146.020.0		
 106.239.1						146.030.8
 106.005			146.020.5			
 141.314				146.020.3	146.020.3	

2

SOFTLINE 82



	SOFTLINE 82 MD					SOFTLINE 82 AD		
	T-Profil		Flügelstrosen			T-Profil/Flügelstrosen		
	102.310	102.311	102.315	102.312	102.317	102.315	102.312	102.317
 106.370.1	146.028.2							
 106.374.1								
 106.375.1		146.028.2						
 106.378.1								
 106.379.1				146.028.2			146.028.2	
 106.381.1								
 106.383.1			146.028.2			146.028.2		
 106.388.1					146.028.2			146.028.2
 106.390.1								

2

SOFTLINE 82 NL

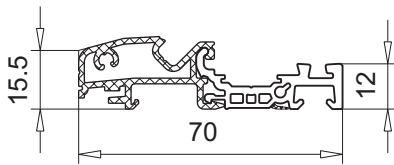
	SOFTLINE 82 NL	
	T-Profil	
	102.330	102.333
 106.408.1	146.028.2	146.028.2

ALPHALINE 90 MD

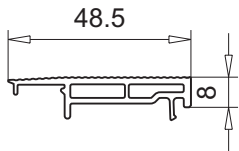
	T-Profil	Flügel- sprosse
	102.242	102.243
 106.238.1	146.030.7	
 106.239.1		146.030.8

VEKA Türsysteme

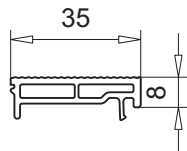
Übersicht Bodenschwelle 104.427 für 70 mm AD und MD Systeme-----	3.2
▪ Bodenschwelle -----	3.4
▪ Zusatzprofile und Zubehör-----	3.5
Übersicht Bodenschwelle 104.460 für 82 mm AD und MD Systeme -----	3.10
▪ Bodenschwelle -----	3.12
▪ Zusatzprofile und Zubehör-----	3.13
Übersicht Bodenschwelle 104.235 für 70 mm AD und MD Systeme-----	3.16
▪ Bodenschwelle -----	3.18
▪ Zusatzprofile und Zubehör-----	3.19
Übersicht Bodenschwelle 104.270 für ALPHALINE 90 MD -----	3.21
▪ Bodenschwelle -----	3.22
▪ Zusatzprofile und Zubehör-----	3.23
Wetterschenkel 104.153 -----	3.24



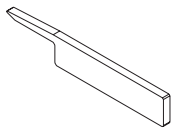
104.427
Bodenschwelle für Haustür, Nebeneingangstür und Dreh-Kipptür (AD und MD Systeme)



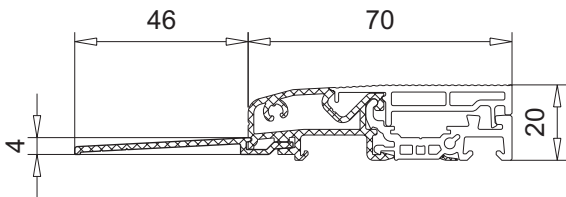
104.428
ungekürzte Version
Deckel für Haustür und
Nebeneingangstür (AD Systeme)



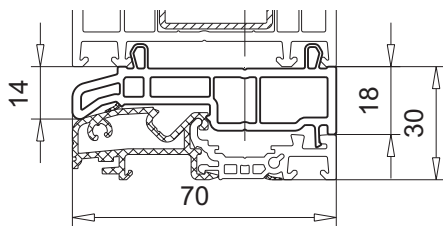
104.428.1
gekürzte Version
Deckel für Dreh-Kipptür
(AD und MD Systeme)



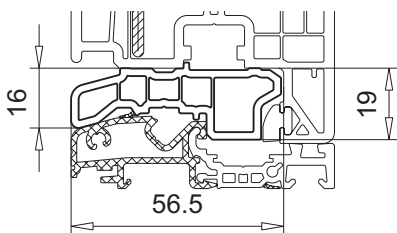
106.330
Dichtplatte für 104.428 und 104.428.1



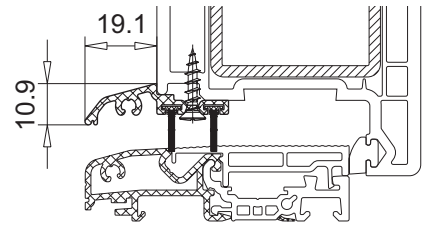
104.464
Wetterschenkel für Rollladeführungen und Blendrahmen 101.230, 101.282 (AD und MD Systeme)



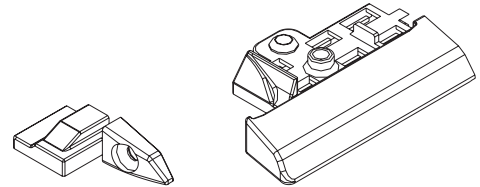
104.429
Aufbauprofil für Festteil mit Blendrahmen (AD und MD Systeme)



104.449
Aufbauprofil für Festteil mit Flügel (AD Systeme)

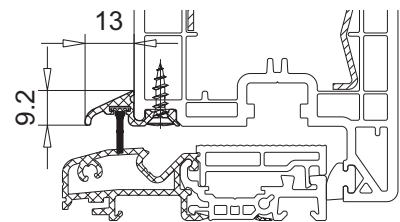


104.424
Wetterschenkel für Haustür, Nebeneingangstür und Dreh-Kipptür (AD Systeme)

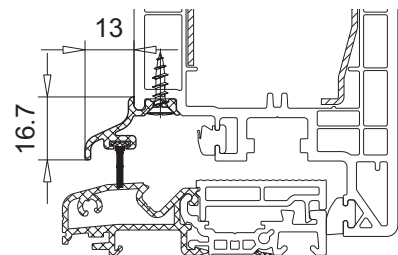


109.648
Endkappe für 104.424

109.679.2 + 109.679.3
Endkappe für Stulp/Zweitflügel



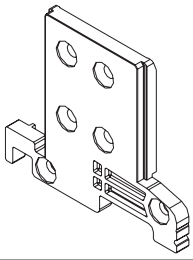
104.237
Wetterschenkel für Dreh-Kipptür (AD Systeme)



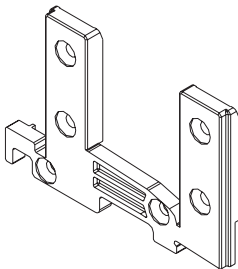
104.241
Wetterschenkel für Nebeneingangstür und Dreh-Kipptür (MD Systeme)

3

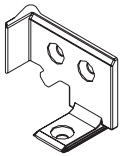
Zubehör für Türen mit Fräsung
(AD und MD Systeme)



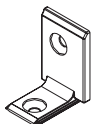
106.320
Laschenverbinder inkl. Dichtplatte für
Blendrahmen (AD und MD Systeme)



106.322
Laschenverbinder inkl. Dichtplatte für
Blendrahmen 101.230, 101.282 (AD Systeme)

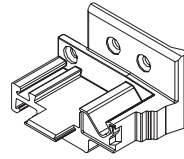


106.321
Falzeckverbinder für Blendrahmen und
T-Profile (AD Systeme)



106.324
Falzeckverbinder für Blendrahmen und
T-Profile (MD Systeme)

Zubehör für Türen ohne Fräsung
(AD Systeme)



106.325
Verbinder-Innenteil inkl. Dichtplatte für
Blendrahmen und T-Profile (AD Systeme)



106.326
Verbinder-Außenteil für Blendrahmen und
T-Profile (SOFTLINE AD System)

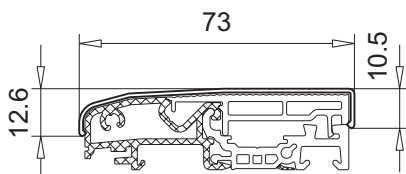


106.327
Verbinder-Außenteil für Blendrahmen und
T-Profile (TOPLINE AD System)



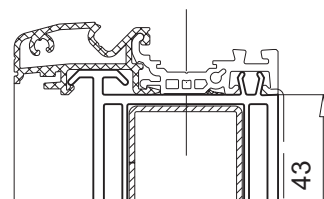
106.328
Verbinder-Außenteil für Blendrahmen und
T-Profile (SWINGLINE System)

Abdeckprofil als Schutz für die Bodenschwelle
während der Baustellenphase



148.205
Abdeckprofil für Bodenschwelle

Untere Anschlussvarianten



109.445 Balkonanschlussprofil 43 x 49 mm
109.437 Balkonanschlussprofil 100 x 49 mm
109.569 Balkonanschlussprofil 130 x 49 mm

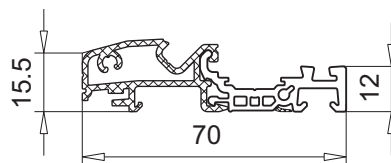
Info

Nachfolgend sind Bodenschwelle und Zubehörartikel für 70 mm AD und MD Systeme aufgeführt. Detaillierte Informationen zu den VEKA Türsystemen 70 mm beinhaltet die Technische Information Nr. 100-040.

Bodenschwelle
19 x 70 mm

- für Haustür (AD)
- für Nebeneingangstür und Dreh-Kipptür (AD und MD)
- Ausführung Aluminium silber eloxiert/PVC lichtgrau, Aluminium silber eloxiert/PVC schwarz

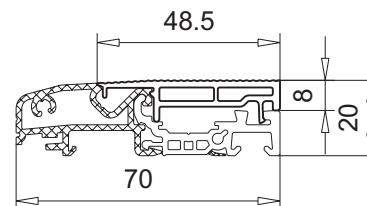
Artikel-Nr.	Zubehör
104.427	104.428 Deckel für Haustür, Nebeneingangstür
	104.428.1 Deckel für Dreh-Kipptür
	106.330 Dichtplatte für Deckel
	104.464 Wetterschenkel
	148.205 Abdeckprofil



Deckel
8 x 48,5 mm

- für Haustür (AD)
- für Nebeneingangstür (AD und MD)
- Ausführung PVC lichtgrau und schwarz

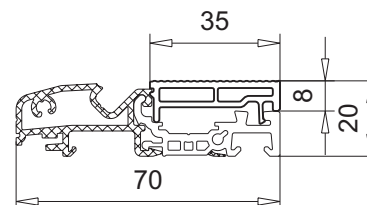
Artikel-Nr.	Zubehör
104.428	104.427 Bodenschwelle
	106.330 Dichtplatte



Deckel
8 x 35 mm

- für Dreh-Kipptür (AD und MD)
- Ausführung PVC lichtgrau und schwarz

Artikel-Nr.	Zubehör
104.428.1	104.427 Bodenschwelle
	106.330 Dichtplatte

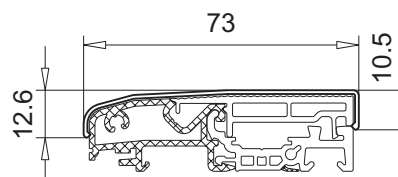


Abdeckprofil
12,6 x 73 mm

- für Bodenschwelle
- Freimaß 10 mm und 12 mm
- Ausführung Farbe n.d.

Artikel-Nr.	Zubehör
148.205	

Abdeckprofil als Schutz für die Bodenschwelle während der Baustellenphase



M.1:2 Folierung: keine Kennzeichnung = ohne — = beidseitig - - - - - = einseitig * = auf Anfrage
Ausführung: E6/EV1 = silber eloxiert E6/C34 = braun eloxiert - = roh/Sichtfläche

Wetterschenkel
4,5 x 57,9 mm

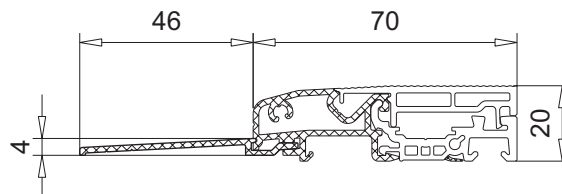
- für Tür mit Rollladenführung (AD und MD)
- für Blendrahmen 101.230 und 101.282 (AD)
- Ausführung Aluminium silber eloxiert

Artikel-Nr.

Zubehör

104.464
104.427

Bodenschwelle


Aufbauprofil
18 x 70 mm

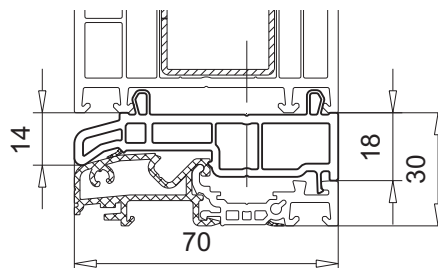
- für Festteil mit Blendrahmen (AD und MD)
- Ausführung PVC lichtgrau und schwarz

Artikel-Nr.

Zubehör

104.429
104.427

Bodenschwelle


Aufbauprofil
19 x 56,5 mm

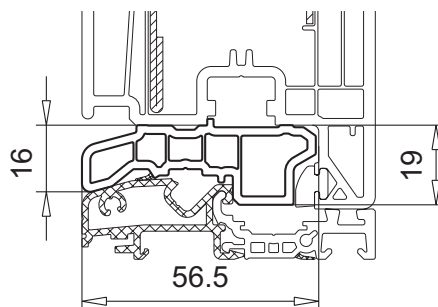
- für Festteil mit Flügel (AD)
- Ausführung PVC lichtgrau und schwarz

Artikel-Nr.

Zubehör

104.449
104.427

Bodenschwelle


3

M.1:2

 Folierung: keine Kennzeichnung = ohne
 Ausführung: E6/EV1 = silber eloxiert

 ————— = beidseitig
 E6/C34 = braun eloxiert

 - - - - - = einseitig
 kunststoffpulverbeschichtet

 * = auf Anfrage
 - · - · - · = roh/Sichtfläche

Verbinder für Türen mit Fräsung
(AD und MD Systeme)

Laschenverbinder

60 x 78 mm

- inkl. Dichtplatte
- für Blendrahmen (AD und MD)
- Fräsung erforderlich
- Ausführung PVC lichtgrau

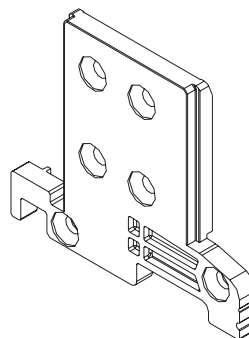
Artikel-Nr.

106.320

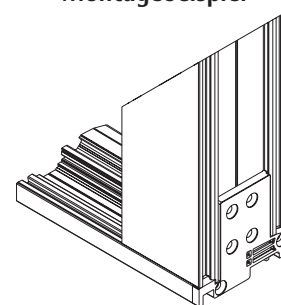
Zubehör

104.427

Bodenschwelle



Montagebeispiel



Falzeckverbinder

32,9 x 46,5 mm

- für Blendrahmen und T-Profile (AD)
- Fräsung erforderlich
- Ausführung Zinkdruckguss silber

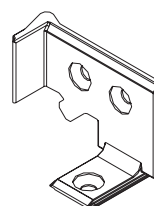
Artikel-Nr.

106.321

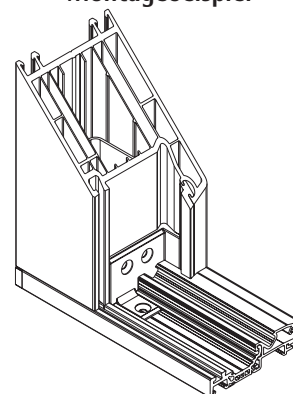
Zubehör

104.427

Bodenschwelle



Montagebeispiel



Laschenverbinder

68 x 88,9 mm

- inkl. Dichtplatte
- für Blendrahmen 101.230 und 101.282 (AD)
- Fräsung erforderlich
- Ausführung PVC lichtgrau

Artikel-Nr.

106.322

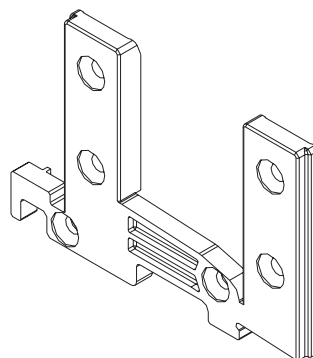
Zubehör

104.427

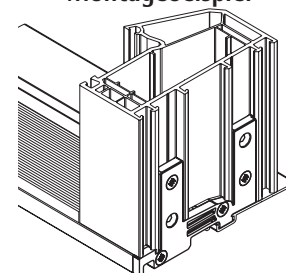
Bodenschwelle

104.464

Wetterschenkel



Montagebeispiel



Falzeckverbinder

32,9 x 21,5 mm

- für 70 mm Blendrahmen (MD)
- Fräsung erforderlich
- Ausführung Zinkdruckguss silber

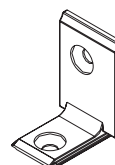
Artikel-Nr.

106.324

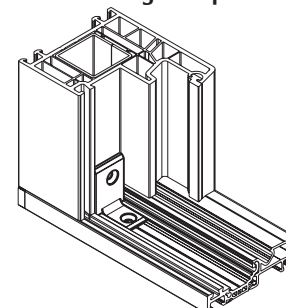
Zubehör

104.427

Bodenschwelle



Montagebeispiel



M.1:2 Folierung: keine Kennzeichnung = ohne
Ausführung: E6/EV1 = silber eloxiert

— = beidseitig
E6/C34 = braun eloxiert

----- = einseitig
kunststoffpulverbeschichtet

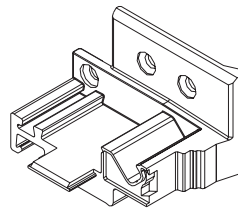
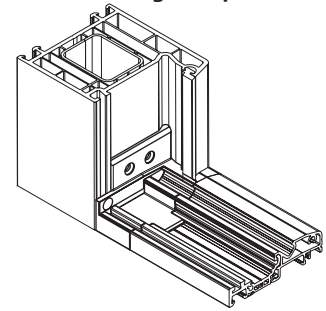
* = auf Anfrage
- · - · - = roh/Sichtfläche

**Verbinder für Türen ohne Fräsung
(AD Systeme)**
**Verbinder-Innenteil
38,2 x 57,9 mm**

- inkl. Dichtplatte
- für 70 mm Blendrahmen (AD)
- ohne Fräsung
- Ausführung PVC lichtgrau und schwarz

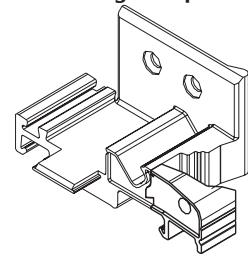
Artikel-Nr.
106.325
Zubehör
106.326 Verbinder-Außenteil
SOFTLINE

106.327 Verbinder-Außenteil
TOPLINE AD

106.328 Verbinder-Außenteil
SWINGLINE

Montagebeispiel

**Verbinder-Außenteil
21,9 x 19 mm**

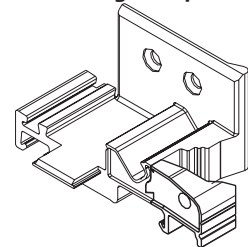
- für SOFTLINE 70 AD
- ohne Fräsung
- Ausführung PVC lichtgrau

Artikel-Nr.
106.326
Zubehör
106.325 Verbinder-Innenteil

Montagebeispiel

**Verbinder-Außenteil
21,9 x 19 mm**

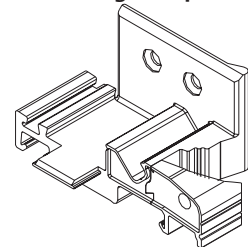
- für TOPLINE AD
- ohne Fräsung
- Ausführung PVC lichtgrau

Artikel-Nr.
106.327
Zubehör
106.325 Verbinder-Innenteil

Montagebeispiel

**Verbinder-Außenteil
21,9 x 19 mm**

- für SWINGLINE
- ohne Fräsung
- Ausführung PVC lichtgrau

Artikel-Nr.
106.328
Zubehör
106.325 Verbinder-Innenteil

Montagebeispiel


M.1:2

 Folierung: keine Kennzeichnung = ohne
 Ausführung: E6/EV1 = silber eloxiert

 ————— = beidseitig
 E6/C34 = braun eloxiert

 - - - - - = einseitig
 kunststoffpulverbeschichtet

 * = auf Anfrage
 - · - · - · = roh/Sichtfläche

Wetterschenkel

9,2 x 25,1 mm

- für Dreh-Kipptür (AD)
- für innen und außen öffnende Flügel
- Ausführung Aluminium E6/EV1, weiß und braun

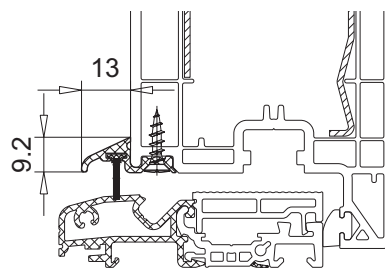
Artikel-Nr.

104.237

Zubehör

112.165

Bürstendichtung
schwarz



Wetterschenkel

10,9 x 38,1 mm

- für Haustür, Nebeneingangstür und Dreh-Kipptür (AD)
- gestanz
- Ausführung Aluminium E6/EV1, weiß und schwarz

Artikel-Nr.

104.424

Zubehör

112.165

Bürstendichtung
schwarz

109.648

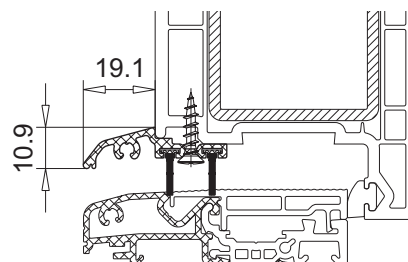
Endkappe
weiß, schwarz,
lichtgrau

109.679.2

Endkappe links für
Stulp/Zweiflügel
weiß, schwarz,
lichtgrau

109.679.3

Endkappe rechts für
Stulp/Zweiflügel
weiß, schwarz,
lichtgrau



Wetterschenkel

16,7 x 25,1 mm

- für Nebeneingangstür und Dreh-Kipptür (MD)
- Ausführung Aluminium E6/EV1, weiß und braun

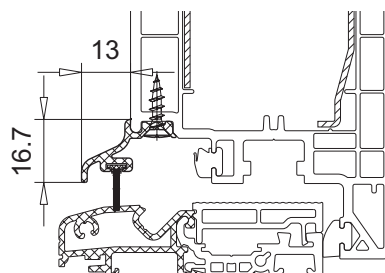
Artikel-Nr.

104.241

Zubehör

112.165

Bürstendichtung
schwarz

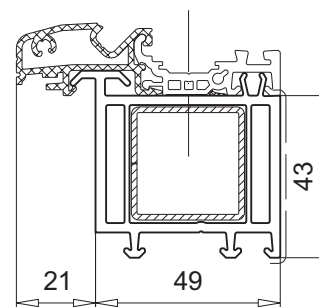


Anschluss unten an Bodenschwelle 104.427

- wahlweise einsetzbar
- detaillierte Informationen siehe Kapitel 6

optionales Zubehör

109.445	Balkonanschlussprofil 43 x 49 mm
109.437	Balkonanschlussprofil 100 x 49 mm
109.569	Balkonanschlussprofil 130 x 49 mm



M.1:2

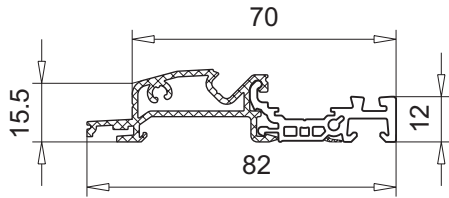
Folierung: keine Kennzeichnung = ohne
Ausführung: E6/EV1 = silber eloxiert

———— = beidseitig
E6/C34 = braun eloxiert

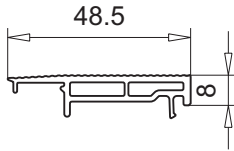
----- = einseitig
kunststoffpulverbeschichtet

* = auf Anfrage
- · - · - = roh/Sichtfläche

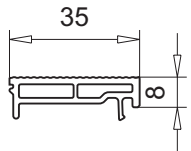




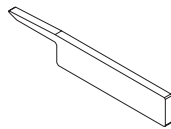
104.460
Bodenschwelle für Haustür (AD System)
Nebeneingangstür und Dreh-Kipptür (AD und MD System)



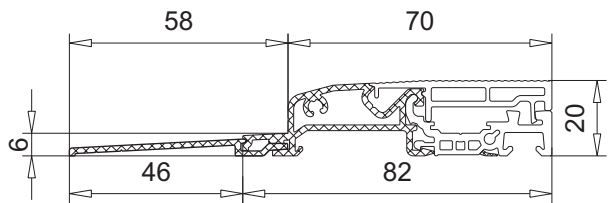
104.428
ungekürzte Version
Deckel für Haustür und
Nebeneingangstür (AD und
MD System)



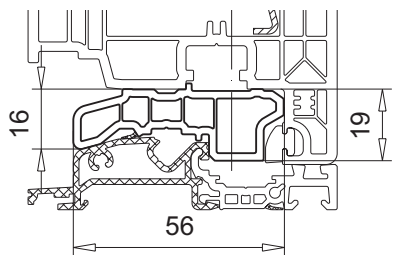
104.428.1
gekürzte Version
Deckel für Dreh-Kipptür
(AD und MD System)



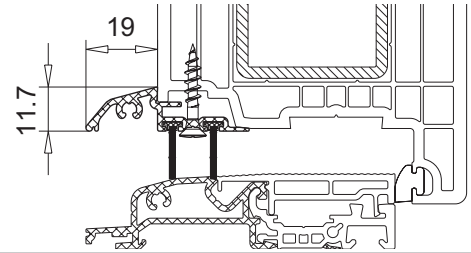
106.330
Dichtplatte für 104.428 und 104.428.1



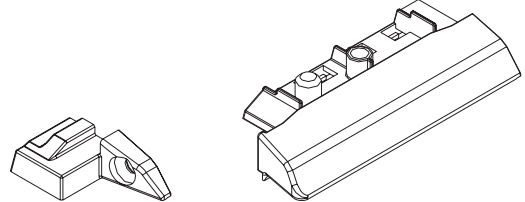
104.464
Wetterschenkel für Rollladenführungen (AD und MD System)



104.449
Aufbauprofil für Festteil mit Flügel (AD und MD System)

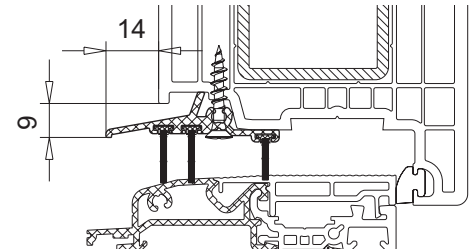


104.463
Wetterschenkel für Haustür, Nebeneingangstür und
Dreh-Kipptür (AD und MD System)

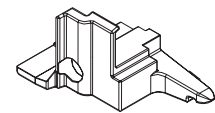


109.659
Endkappe für
104.463

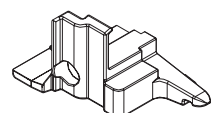
109.675.2 + 109.675.3
Endkappe für Stulp/Zweit-
flügel



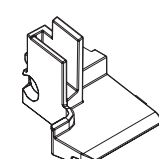
104.387
Wetterschenkel für Haustür, Nebeneingangstür und
Dreh-Kipptür (AD und MD System)



109.086
Endkappe für 104.463
für weiße und folierte Profile

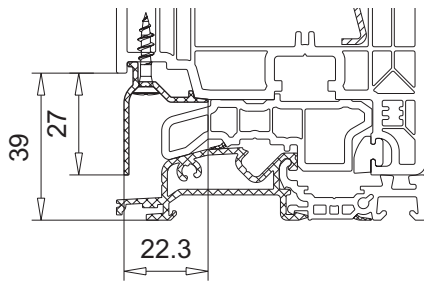


109.087
Endkappe für 104.463
für Profile mit Aluminium-Vorsatzblenden

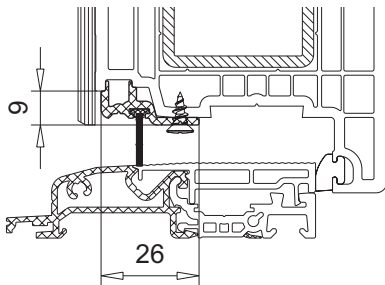


109.088
Endkappe für 104.463
für weiße und folierte Profile und
für Profile mit Aluminium-Vorsatzblenden

3

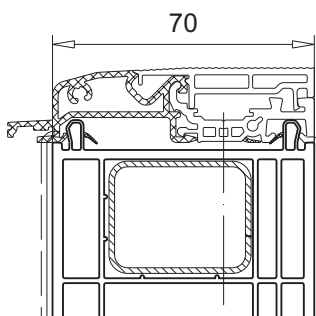


104.461
Wetterschenkel für Festteil (AD und MD System)

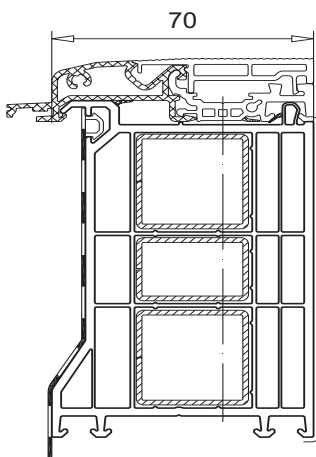


104.462
Wetterschenkel für Haustür mit füllungsüberdeckendem Flügel (AD System)

Untere Anschlussvarianten

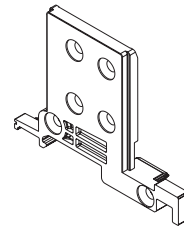


- 114.200** Verbreiterung 15 x 70 mm
- 114.201** Verbreiterung 30 x 70 mm
- 114.202** Verbreiterung 45 x 70 mm
- 114.203** Verbreiterung 100 x 70 mm

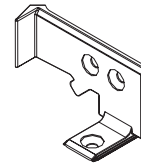


109.660 Balkonanschlussprofil 100 x 70 mm

Zubehör für Türen mit Fräsung (AD und MD Systeme)



106.360
Laschenverbinder inkl. Dichtplatte für Blendrahmen (AD und MD System)

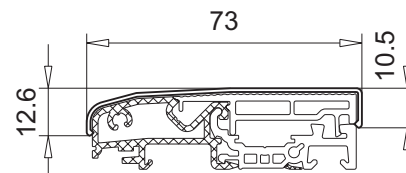


106.361
Falzeckverbinder für Blendrahmen und T-Profile (AD System)



106.364
Falzeckverbinder für Blendrahmen und T-Profile (MD System)

Abdeckprofil als Schutz für die Bodenschwelle während der Baustellenphase



148.205
Abdeckprofil für Bodenschwelle

Info

Nachfolgend sind Bodenschwelle und Zubehörartikel für 82 mm AD und MD Systeme aufgeführt. Detaillierte Informationen zu den VEKA Türsystemen 82 mm beinhaltet die Technische Information Nr. 100-041.

Bodenschwelle

19 x 82 mm

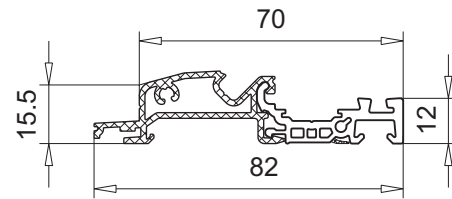
- für Haustür (AD)
- für Nebeneingangstür und Dreh-Kipptür (AD und MD)
- Ausführung Aluminium silber eloxiert/PVC lichtgrau, Aluminium silber eloxiert/PVC schwarz

Artikel-Nr.

104.460

Zubehör

104.428	Deckel für Haustür, Nebeneingangstür
104.428.1	Deckel für Dreh-Kipptür
106.330	Dichtplatte für Deckel
104.464	Wetterschenkel
148.205	Abdeckprofil



Deckel

8 x 48,5 mm

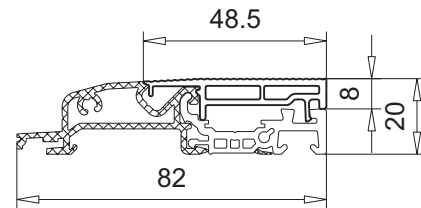
- für Haustür (AD)
- für Nebeneingangstür (AD und MD)
- Ausführung PVC lichtgrau und schwarz

Artikel-Nr.

104.428

Zubehör

104.460	Bodenschwelle
106.330	Dichtplatte



Deckel

8 x 35 mm

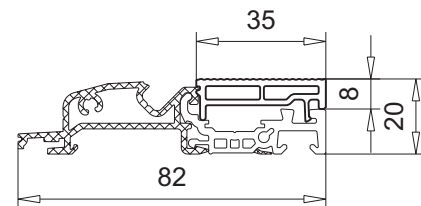
- für Dreh-Kipptür (AD und MD)
- Ausführung PVC lichtgrau und schwarz

Artikel-Nr.

104.428.1

Zubehör

104.460	Bodenschwelle
106.330	Dichtplatte



Abdeckprofil

12,6 x 73 mm

- für Bodenschwelle
- Freimaß 10 und 12 mm
- Ausführung Farbe n.d.

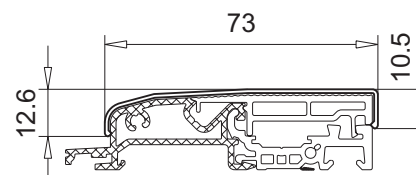
Artikel-Nr.

148.205

Zubehör

--	--

Abdeckprofil als Schutz für die Bodenschwelle während der Baustellenphase



M.1:2 Folierung: keine Kennzeichnung = ohne — = beidseitig - - - - - = einseitig * = auf Anfrage
Ausführung: E6/EV1 = silber eloxiert E6/C34 = braun eloxiert - = roh/Sichtfläche

Wetterschenkel 4,5 x 57,9 mm

- für Rollladenführungen
- Ausführung Aluminium silber eloxiert

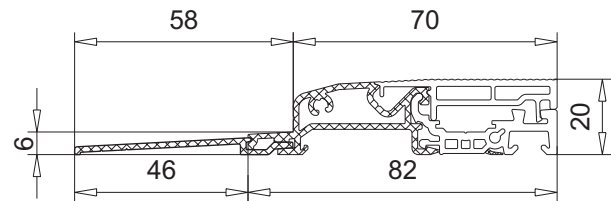
Artikel-Nr.

104.464

Zubehör

104.460

Bodenschwelle



Laschenverbinder 60 x 82 mm

- inkl. Dichtplatte
- für Blendrahmen (AD und MD)
- Fräsung erforderlich
- Ausführung PVC lichtgrau

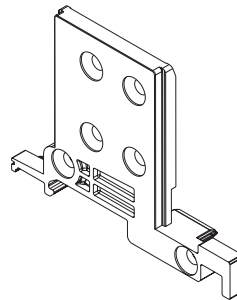
Artikel-Nr.

106.360

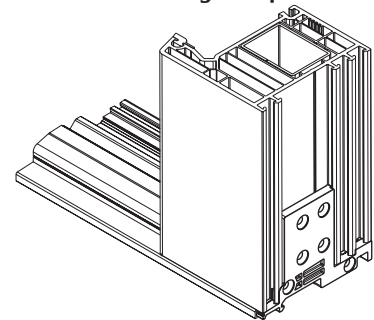
Zubehör

104.460

Bodenschwelle



Montagebeispiel



Falzeckverbinder 32,9 x 56,5 mm

- für Blendrahmen und T-Profile (AD)
- Fräsung erforderlich
- Ausführung Zinkdruckguss silber

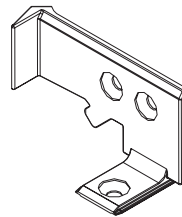
Artikel-Nr.

106.361

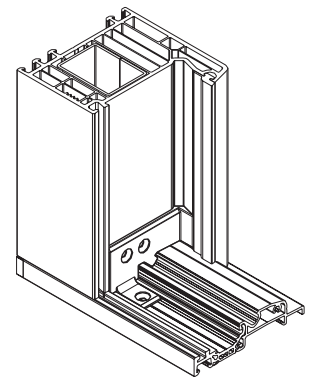
Zubehör

104.460

Bodenschwelle



Montagebeispiel



Falzeckverbinder 32,9 x 36 mm

- für Blendrahmen und T-Profile (MD)
- Fräsung erforderlich
- Ausführung Zinkdruckguss silber

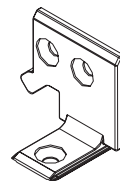
Artikel-Nr.

106.364

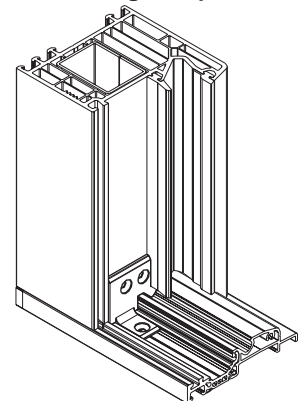
Zubehör

104.460

Bodenschwelle



Montagebeispiel



M.1:2

 Folierung: keine Kennzeichnung = ohne
 Ausführung: E6/EV1 = silber eloxiert

 — = beidseitig
 E6/C34 = braun eloxiert

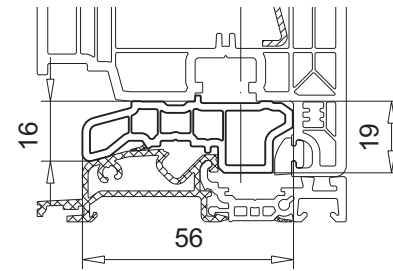
 - - - - = einseitig
 kunststoffpulverbeschichtet

 * = auf Anfrage
 - · - · - · = roh/Sichtfläche

Aufbauprofil
19 x 56,5 mm

- für Festteil mit Flügel (AD und MD)
- Ausführung PVC lichtgrau und schwarz

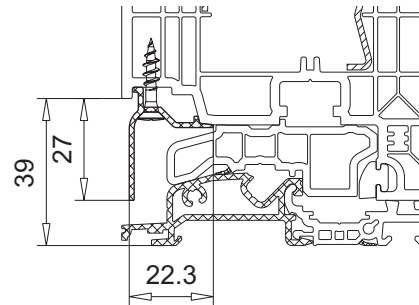
Artikel-Nr.	Zubehör
104.449	104.460 Bodenschwelle



Abdeckprofil
30 x 22,3 mm

- für Festteil mit Flügel (AD und MD)
- vorgestanzt
- Ausführung Aluminium silber eloxiert, weiß und schwarz

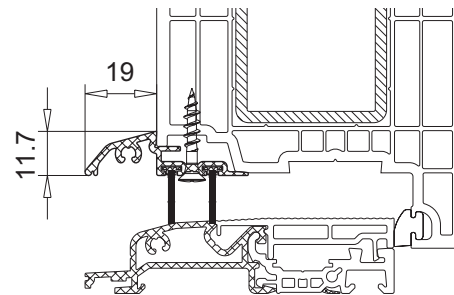
Artikel-Nr.	Zubehör
104.461	



Wetterschenkel
11,7 x 43,3 mm

- für Flügel (AD und MD)
- vorgestanzt
- Ausführung Aluminium silber eloxiert, weiß und schwarz

Artikel-Nr.	Zubehör
104.463	112.378 Bürstendichtung schwarz, Nutzlänge 5 mm
	112.381 Bürstendichtung schwarz, Nutzlänge 12 mm
	109.659 Endkappe weiß, schwarz, lichtgrau
	109.675.2 Endkappe links für Stulp/Zweitflügel weiß, schwarz, lichtgrau
	109.675.3 Endkappe rechts für Stulp/Zweitflügel weiß, schwarz, lichtgrau



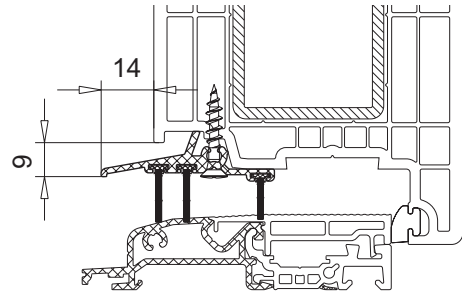
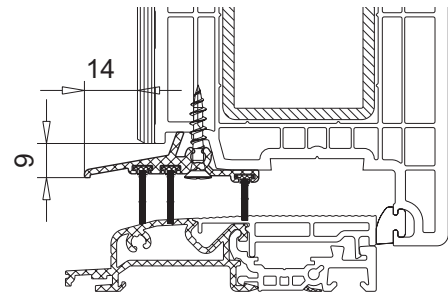
M.1:2 Folierung: keine Kennzeichnung = ohne ————— = beidseitig - - - - - = einseitig * = auf Anfrage
Ausführung: E6/EV1 = silber eloxiert E6/C34 = braun eloxiert kunststoffpulverbeschichtet - · - · - · = roh/Sichtfläche

Wetterschenkel
11,7 x 43,3 mm

- für Flügel (AD und MD)
- für Haustürflügel 105.383
- vorgestanzt
- Ausführung Aluminium silber eloxiert, weiß und schwarz

Artikel-Nr.
104.387
Zubehör

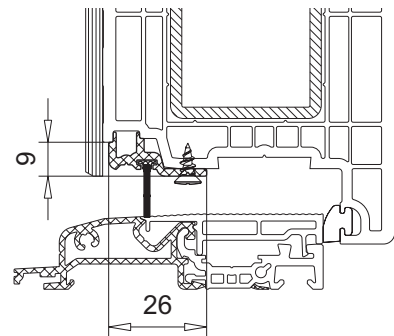
112.378	Bürstendichtung schwarz, Nutzlänge 5 mm
112.381	Bürstendichtung schwarz, Nutzlänge 12 mm
109.086	Endkappe weiß, schwarz, lichtgrau
109.087	Endkappe weiß, schwarz, lichtgrau
109.088	Endkappe weiß, schwarz, lichtgrau

Flügel (AD und MD)

Haustürflügel 105.383

Wetterschenkel
11,7 x 26,0 mm

- für Haustürflügel 105.383
- Ausführung Aluminium roh

Artikel-Nr.
104.462
Zubehör

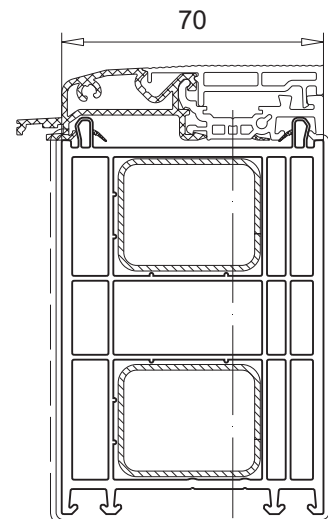
112.381	Bürstendichtung schwarz, Nutzlänge 12 mm
----------------	--


Anschluss unten an Bodenschwelle 104.460

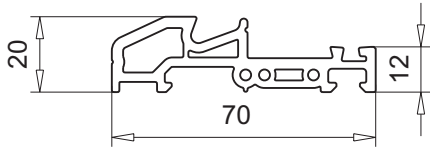
- wahlweise einsetzbar
- detaillierte Informationen siehe Kapitel 6

optionales Zubehör

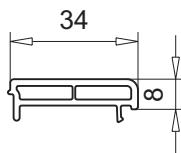
114.200	Verbreiterung 15 x 70 mm
114.201	Verbreiterung 30 x 70 mm
114.202	Verbreiterung 45 x 70 mm
114.203	Verbreiterung 100 x 70 mm
109.660	Balkonanschlussprofil 100 x 70 mm



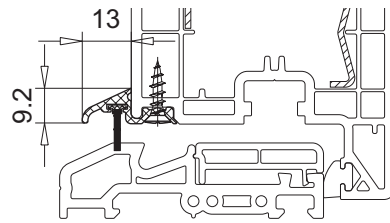
M.1:2 Folierung: keine Kennzeichnung = ohne — = beidseitig - - - - - = einseitig * = auf Anfrage
 Ausführung: E6/EV1 = silber eloxiert E6/C34 = braun eloxiert kunststoffpulverbeschichtet - · - · - · = roh/Sichtfläche



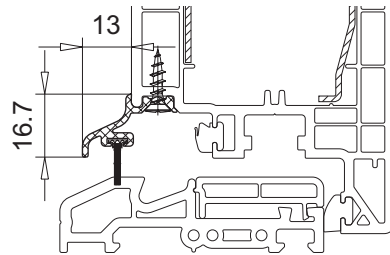
104.235
Bodenschwelle für Dreh-Kipptür (AD und MD Systeme)



104.236
Deckel für Dreh-Kipptür (AD und MD Systeme)

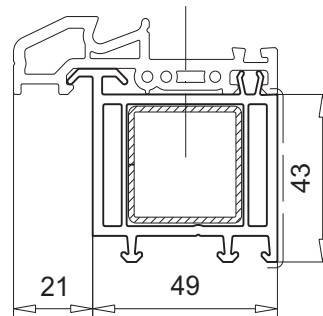


104.237
Wetterschenkel für Dreh-Kipptür (AD Systeme)



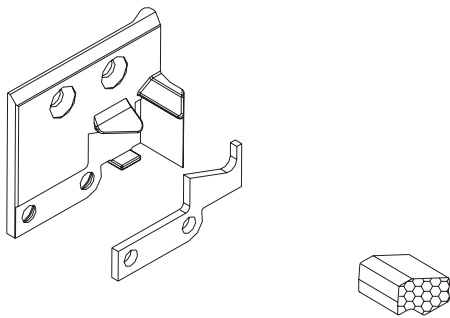
104.241
Wetterschenkel für Dreh-Kipptür (MD Systeme)

Untere Anschlussvarianten



- 109.445** Balkonanschlussprofil 43 x 49 mm
- 109.437** Balkonanschlussprofil 100 x 49 mm
- 109.569** Balkonanschlussprofil 130 x 49 mm

Verbinderset für 70 mm AD Systeme

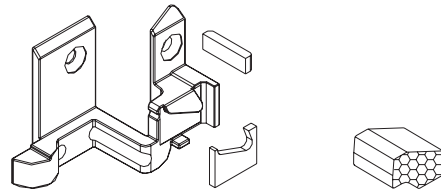


106.080

Verbinderset (1 Paar) bestehend aus:

- 106.077.1 Schwellenhalter inkl. Dichtplatte (1xL/1xR)
- 106.079 Dichtstopfen (2x)

Verbinderset für 70 mm MD Systeme



106.103

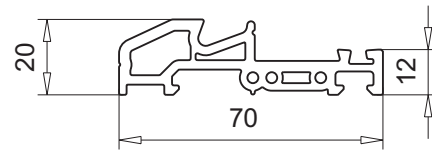
Verbinderset (1 Paar) bestehend aus:

- 106.100.1 Schwellenhalter inkl. Dichtplatte (1xL/1xR)
- 106.079 Dichtstopfen (2x)
- 106.102 Füllstück (2x)

Bodenschwelle
20 x 70 mm

- für Dreh-Kipptür (AD und MD)
- Ausführung PVC lichtgrau und schwarz

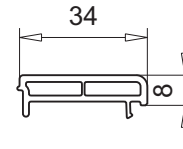
Artikel-Nr.	Zubehör
104.235	104.236 Deckel



Deckel
8 x 34 mm

- für Dreh-Kipptür (AD und MD)
- Ausführung PVC lichtgrau und schwarz

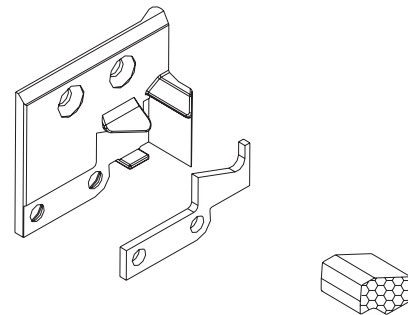
Artikel-Nr.	Zubehör
104.236	104.235 Bodenschwelle



Verbinderset

- für Blendrahmen (AD)
- paarweise

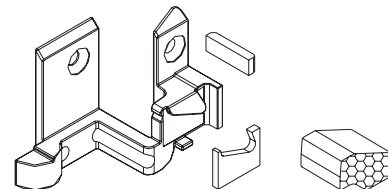
Artikel-Nr.	bestehend aus
106.080	106.077.1 Verbinder inkl. aufgeklebter Dichtplatte (1xL/1xR)
	106.079 Dichtstopfen für Bodenschwelle (2x)



Verbinderset

- für Blendrahmen (MD)
- paarweise

Artikel-Nr.	bestehend aus
106.103	106.100.1 Verbinder inkl. aufgeklebter Dichtplatte (1xL/1xR)
	106.079 Dichtstopfen für Bodenschwelle (2x)
	106.102 Füllstück für Blendrahmen (2x)



M.1:2 Folierung: keine Kennzeichnung = ohne ————— = beidseitig - - - - - = einseitig * = auf Anfrage
Ausführung: E6/EV1 = silber eloxiert E6/C34 = braun eloxiert kunststoffpulverbeschichtet - · - · - · = roh/Sichtfläche

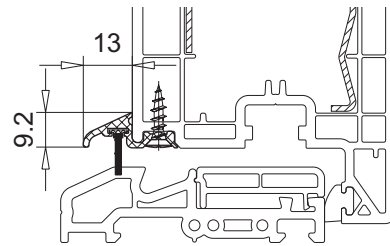
Wetterschenkel
9,2 x 25,1 mm

- für Dreh-Kipptür (AD)
- Ausführung Aluminium E6/EV1, weiß und braun

Artikel-Nr.

Zubehör

104.237
112.165

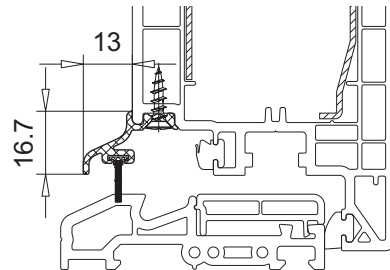
 Bürstendichtung
 schwarz

Wetterschenkel
16,7 x 25,1 mm

- für Dreh-Kipptür (MD)
- Ausführung Aluminium E6/EV1, weiß und braun

Artikel-Nr.

Zubehör

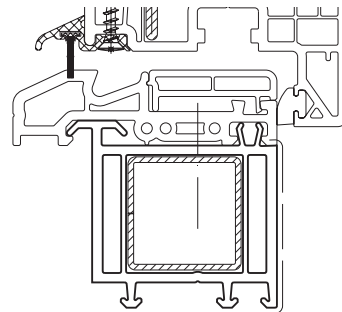
104.241
112.165

 Bürstendichtung
 schwarz

Anschluss unten an Bodenschwelle 104.235

- wahlweise einsetzbar
- detaillierte Informationen siehe Kapitel 6

optionales Zubehör

109.445	Balkonanschlussprofil 43 x 49 mm
109.437	Balkonanschlussprofil 100 x 49 mm
109.569	Balkonanschlussprofil 130 x 49 mm



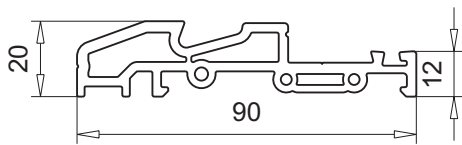
M.1:2

 Folierung: keine Kennzeichnung = ohne
 Ausführung: E6/EV1 = silber eloxiert

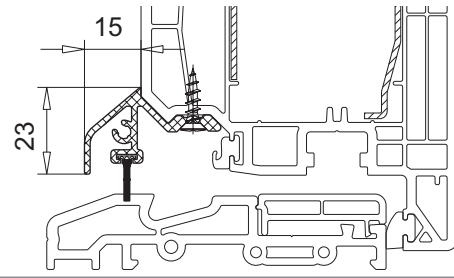
 — = beidseitig
 E6/C34 = braun eloxiert

 - - - - = einseitig
 kunststoffpulverbeschichtet

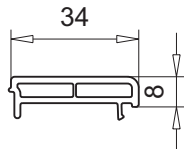
 * = auf Anfrage
 - · - · - · = roh/Sichtfläche



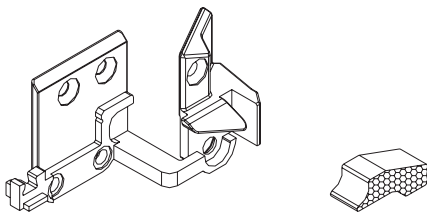
104.270
Bodenschwelle für Dreh-Kipptür



104.271
Wetterschenkel für Dreh-Kipptür



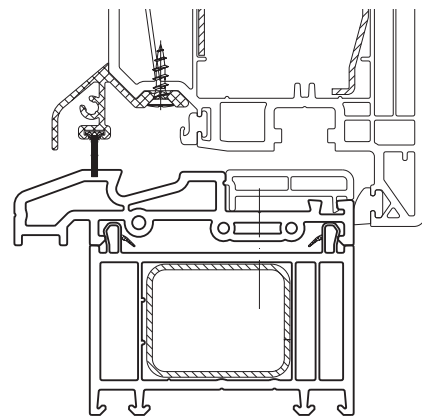
104.236
Deckel für Dreh-Kipptür



106.244
Verbinderset (1 Paar) bestehend aus:

- 106.240 Verbinder (1xL/1xR)
- 106.242 Dichtstopfen (2x)

Untere Anschlussvarianten

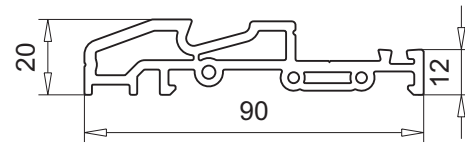


114.200 Verbreiterung 15 x 70 mm
114.201 Verbreiterung 30 x 70 mm
114.202 Verbreiterung 45 x 70 mm
114.203 Verbreiterung 100 x 70 mm

Bodenschwelle
20 x 90 mm

- für Dreh-Kipptür (MD)
- Ausführung PVC lichtgrau

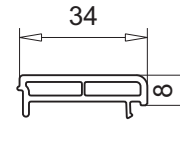
Artikel-Nr.	Zubehör
104.270	104.236 Deckel



Deckel
8 x 34 mm

- für Dreh-Kipptür (MD)
- Ausführung PVC lichtgrau und schwarz

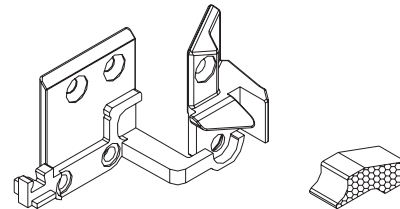
Artikel-Nr.	Zubehör
104.236	104.270 Bodenschwelle



Verbinderset

- für Blendrahmen (MD)
- paarweise

Artikel-Nr.	bestehend aus
106.244	106.240.1 Verbinder inkl. aufgeklebter Dichtplatte (1xL/1xR)
	106.242 Dichtstopfen für Bodenschwelle (2x)



M.1:2 Folierung: keine Kennzeichnung = ohne ——— = beidseitig - - - - - = einseitig * = auf Anfrage
Ausführung: E6/EV1 = silber eloxiert E6/C34 = braun eloxiert kunststoffpulverbeschichtet - · - · - · = roh/Sichtfläche

Wetterschenkel 9,2 x 25,1 mm

- für Dreh-Kipptür (MD)
- Ausführung Aluminium E6/EV1 und weiß

Artikel-Nr.

Zubehör

104.271
112.165

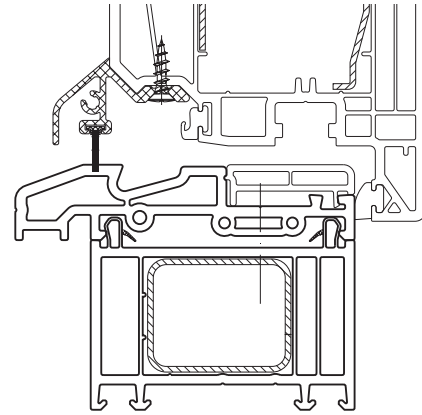
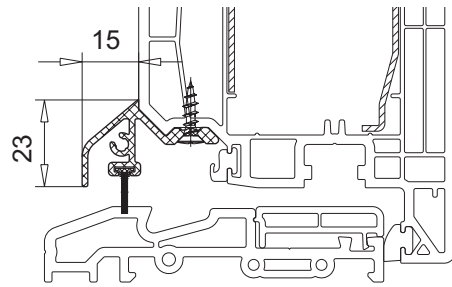
 Bürstendichtung
schwarz

Anschluss unten an Bodenschwelle 104.270

- wahlweise einsetzbar
- detaillierte Informationen siehe Kapitel 6

optionales Zubehör

114.200	Verbreiterung 15 x 70 mm
114.201	Verbreiterung 30 x 70 mm
114.202	Verbreiterung 45 x 70 mm
114.203	Verbreiterung 100 x 70 mm



M.1:2 Folierung: keine Kennzeichnung = ohne
Ausführung: E6/EV1 = silber eloxiert

—— = beidseitig
E6/C34 = braun eloxiert

----- = einseitig
kunststoffpulverbeschichtet

* = auf Anfrage
- · - · - · = roh/Sichtfläche

Wetterschenkel
9,2 x 25,1 mm

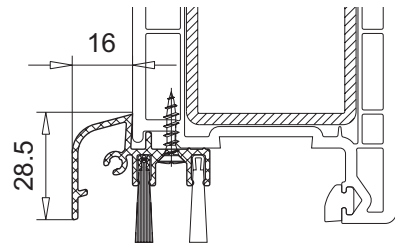
- für Haustür 70 mm AD
- Ausführung Aluminium roh, weiß und schwarz

Artikel-Nr.

104.153

Zubehör

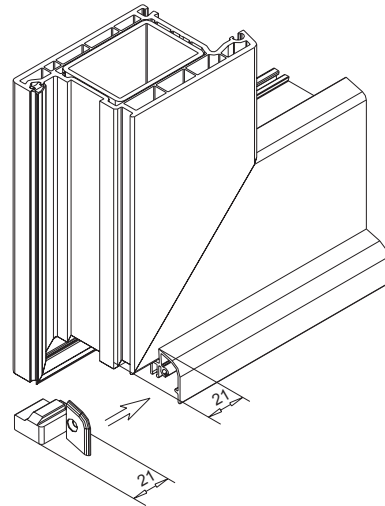
109.512	Endkappe schwarz
140.315	Bürstendichtung schwarz



Montagebeispiel

- Endkappe

3



Dichtungsaufnahmeprofil
9,5 x 24 mm

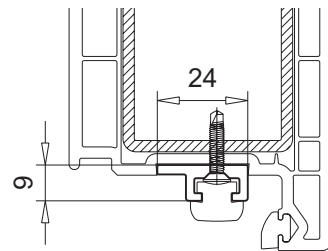
- für Haustür 70 mm (AD)
- inkl. Klebeband
- vorgelocht
- Ausführung PVC schwarz

Artikel-Nr.

104.128

Zubehör

112.026	Haustürdichtung schwarz
----------------	----------------------------



Dichtungsaufnahmeprofil
9,5 x 16,4 mm

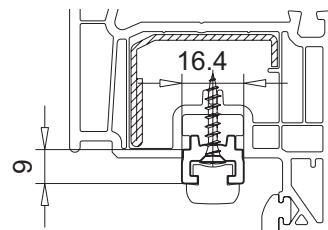
- für Nebeneingangstür 70 mm (AD)
- vorgelocht
- Ausführung PVC schwarz

Artikel-Nr.

104.129

Zubehör

112.026	Haustürdichtung schwarz
----------------	----------------------------



Glasseiten, Dichtungen

Glasseiten

Allgemeines zu Glasseiten -----	4.2
Glasseiten-Übersichten -----	4.3
▪ 70 mm und 90 mm Systeme -----	4.3
▪ 82 mm Systeme -----	4.7
Einlegeleiten für Festverglasung -----	4.10
Haltewinkel für Einbruchhemmung -----	4.11

Dichtungen

Artikelliste Dichtungen -----	4.12
Systemdichtungen -----	4.18
▪ 70 mm und 90 mm Systeme -----	4.18
▪ 82 mm Systeme -----	4.22
▪ Sonderdichtungen -----	4.26

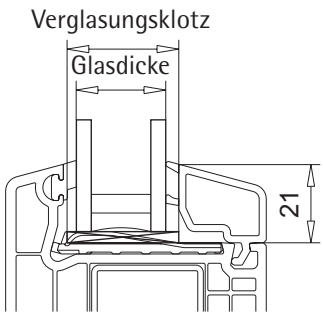
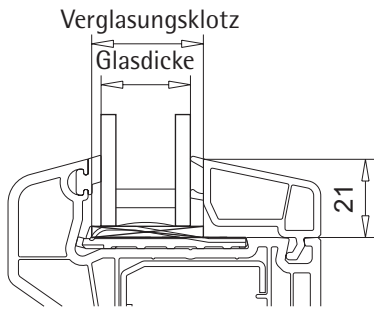
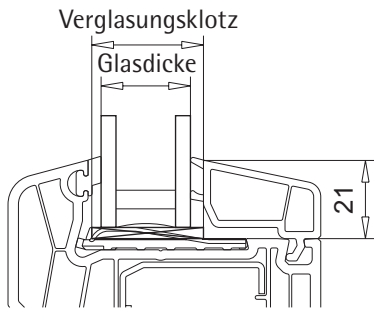
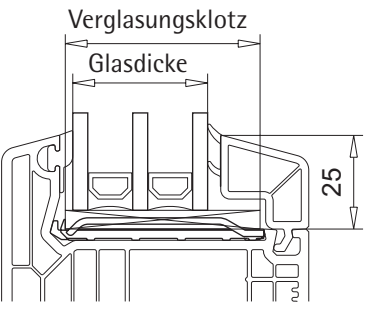
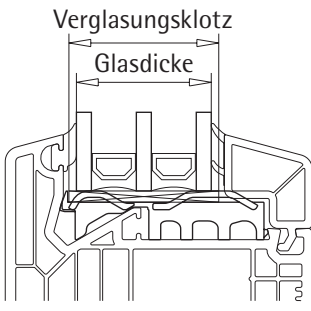
Info

Aufsteigend nach Verglasungsdicke sind in den nachfolgenden Übersichten alle Glasleisten aufgeführt. Der erste Teil beinhaltet die Glasleisten mit einer Höhe von 21 mm, konzipiert für alle 70 mm Systeme und ALPHALINE 90 MD. Es ist darauf zu achten, dass mit ALPHALINE 90 MD und dem Flügel 103.328 größere Verglasungsdicken eingesetzt werden können.

In der Glasleisten-Übersicht ab Seite 4.7 sind die Glasleisten mit einer Höhe von 25 mm abgebildet, passend für die 82 mm Systeme.

Angaben zu Farben (Folien, Trägermaterial, Dichtungen) sowie Lieferzeiten und Verpackungseinheiten sind der VEKA Dekorfolien-Matrix oder dem VEKA Online-Bestellportal zu entnehmen.

4

SOFTLINE 70 AD/MD TOPLINE AD SWINGLINE	SOFTLINE 70 AD 103.328	ALPHALINE 90 MD
<p>Verglasungsklotz</p> 	<p>Verglasungsklotz</p> 	<p>Verglasungsklotz</p> 
SOFTLINE 82 AD	SOFTLINE 82	
<p>Verglasungsklotz</p> 	<p>Verglasungsklotz</p> 	

Glasleistenhöhe 21 mm

Verglasungs- dicke [mm]	für	Glasleiste	Ausführung
6 ¹⁾ 7 8	70 mm Systeme	 107.223	<ul style="list-style-type: none"> mit Dichtung Ausführung weiß und foliert
14 15 16	90 mm System/ 103.328		
22 23 24	103.315		
10 11 12	70 mm Systeme	 107.123*	<ul style="list-style-type: none"> mit Dichtung Ausführung weiß und foliert
18 19 20	90 mm System/ 103.328		
26 27 28	103.315		
14 15 16	70 mm Systeme ²⁾	 107.205*	<ul style="list-style-type: none"> mit Dichtung Ausführung weiß und foliert
22 23 24	90 mm System/ 103.328		
30 31 32	103.315		
16	70 mm Systeme ²⁾	 107.212*	<ul style="list-style-type: none"> mit Dichtung Ausführung weiß und foliert
24	90 mm System/ 103.328		
32	103.315		
17 18 19	70 mm Systeme ²⁾	 107.206*	<ul style="list-style-type: none"> mit Dichtung Ausführung weiß und foliert
25 26 27	90 mm System/ 103.328		
33 34 35	103.315		
20 21 22	70 mm Systeme ²⁾	 107.207	<ul style="list-style-type: none"> mit Dichtung Ausführung weiß und foliert
28 29 30	90 mm System/ 103.328		
36 37 38	103.315		

¹⁾ Sonderverglasung mit Verglasungsdicke 4 mm bei Verwendung der Verglasungsdichtung 112.053 als Außendichtung im Blendrahmen, Flügel oder T-Profil möglich.

²⁾ Glasleiste nicht für Festverglasung mit 70 mm MD geeignet.

Glasleistenhöhe 21 mm

Verglasungs- dicke [mm]	für	Glasleiste	Ausführung
24	70 mm Systeme		<ul style="list-style-type: none"> mit Dichtung Ausführung weiß und foliert
32	90 mm System/ 103.328		
40	103.315	 107.214 107.244 107.235	
23 24 25	70 mm Systeme		<ul style="list-style-type: none"> mit Dichtung Ausführung weiß und foliert
31 32 33	90 mm System/ 103.328		
39 40 41	103.315	 107.210 107.200 107.211* 107.124*	
26	70 mm Systeme		<ul style="list-style-type: none"> mit Dichtung Ausführung weiß und foliert
34	90 mm System/ 103.328		
42	103.315		
26 27 28	70 mm Systeme		<ul style="list-style-type: none"> mit Dichtung Ausführung weiß und foliert
34 35 36	90 mm System/ 103.328		
42 43 44	103.315		
28	70 mm Systeme		<ul style="list-style-type: none"> mit Dichtung Ausführung weiß und foliert
36	90 mm System/ 103.328		
44	103.315		
29 30 31	70 mm Systeme		<ul style="list-style-type: none"> mit Dichtung Ausführung weiß und foliert
37 38 39	90 mm System/ 103.328		
45 46 47	103.315		

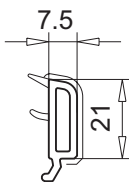
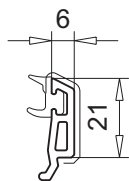
M.1:2 | Folierung: keine Kennzeichnung = ohne — = mit * = auf Anfrage

Glasleistenhöhe 21 mm

Verglasungs- dicke [mm]	für	Glasleiste	Ausführung
30	70 mm Systeme		<ul style="list-style-type: none"> mit Dichtung Ausführung weiß und foliert
38	90 mm System/ 103.328		
46	103.315	107.229 107.237	
32	70 mm Systeme		<ul style="list-style-type: none"> mit Dichtung Ausführung weiß und foliert
40	90 mm System/ 103.328		
48	103.315	107.217 107.238	
32 33 34	70 mm Systeme		<ul style="list-style-type: none"> mit Dichtung Ausführung weiß und foliert
40 41 42	90 mm System/ 103.328		
48 49 50	103.315		
34	70 mm Systeme		<ul style="list-style-type: none"> mit Dichtung Ausführung weiß und foliert
42	90 mm System/ 103.328		
50	103.315		
35 36 37	70 mm Systeme		<ul style="list-style-type: none"> mit Dichtung Ausführung weiß und foliert
43 44 45	90 mm System/ 103.328		
51 52 53	103.315		
36	70 mm Systeme		<ul style="list-style-type: none"> mit Dichtung Ausführung weiß und foliert
44	90 mm System/ 103.328		
52	103.315		
38	70 mm Systeme		<ul style="list-style-type: none"> mit Dichtung Ausführung weiß und foliert
46	90 mm System/ 103.328		
54	103.315		

M.1:2 | Folierung: keine Kennzeichnung = ohne — = mit * = auf Anfrage

Glasleistenhöhe 21 mm

Verglasungs- dicke [mm]		für	Glasleiste	Ausführung	
40		70 mm Systeme	 107.228*	<ul style="list-style-type: none"> mit Dichtung Ausführung weiß und foliert 	
48		90 mm System/ 103.328			
56		103.315			
40	41	42	70 mm Systeme	 107.208	<ul style="list-style-type: none"> mit Dichtung Ausführung weiß und foliert
48	49	50	90 mm System/ 103.328		
56	57	58	103.315		

M.1:2 | Folierung: keine Kennzeichnung = ohne — = mit * = auf Anfrage

Glasleistenhöhe 25 mm

Verglasungs- dicke [mm]	für	Glasleiste	Ausführung
24	82 mm Systeme	 107.271	<ul style="list-style-type: none"> mit Dichtung Ausführung weiß und foliert
34	ARTLINE 82		
26	82 mm Systeme	 107.272	<ul style="list-style-type: none"> mit Dichtung Ausführung weiß und foliert
36	ARTLINE 82		
28	82 mm Systeme	 107.270	<ul style="list-style-type: none"> mit Dichtung Ausführung weiß und foliert
38	ARTLINE 82		
30	82 mm Systeme	 107.273	<ul style="list-style-type: none"> mit Dichtung Ausführung weiß und foliert
40	ARTLINE 82		
32	82 mm Systeme	 107.269	<ul style="list-style-type: none"> mit Dichtung Ausführung weiß und foliert
42	ARTLINE 82		
34	82 mm Systeme	 107.274	<ul style="list-style-type: none"> mit Dichtung Ausführung weiß und foliert
44	ARTLINE 82		
36	82 mm Systeme	 107.268	<ul style="list-style-type: none"> mit Dichtung Ausführung weiß und foliert
46	ARTLINE 82		

M.1:2 | Folierung: keine Kennzeichnung = ohne — = mit * = auf Anfrage

Glasleistenhöhe 25 mm

Verglasungs- dicke [mm]	für	Glasleiste	Ausführung
38	82 mm Systeme	<p>107.267</p>	<ul style="list-style-type: none"> mit Dichtung Ausführung weiß und foliert
48	ARTLINE 82		
40	82 mm Systeme	<p>107.266</p>	<ul style="list-style-type: none"> mit Dichtung Ausführung weiß und foliert
50	ARTLINE 82		
39 40 41	82 mm Systeme	<p>107.277</p>	<ul style="list-style-type: none"> mit Dichtung Ausführung weiß und foliert
49 50 51	ARTLINE 82		
42	82 mm Systeme	<p>107.265</p>	<ul style="list-style-type: none"> mit Dichtung Ausführung weiß und foliert
52	ARTLINE 82		
44	82 mm Systeme	<p>107.264</p>	<ul style="list-style-type: none"> mit Dichtung Ausführung weiß und foliert
54	ARTLINE 82		
46	82 mm Systeme	<p>107.263</p>	<ul style="list-style-type: none"> mit Dichtung Ausführung weiß und foliert
56	ARTLINE 82		

M.1:2 | Folierung: keine Kennzeichnung = ohne — = mit * = auf Anfrage

Glasleistenhöhe 25 mm

Verglasungs- dicke [mm]	für	Glasleiste	Ausführung
48	82 mm Systeme	 107.262	<ul style="list-style-type: none"> mit Dichtung Ausführung weiß und foliert
58	ARTLINE 82		
50	82 mm Systeme	 107.261	<ul style="list-style-type: none"> mit Dichtung Ausführung weiß und foliert
60	ARTLINE 82		
52	82 mm Systeme	 107.260	<ul style="list-style-type: none"> mit Dichtung Ausführung weiß und foliert

Sonderglasleiste aus Aluminium



Die Glasleiste 104.470 aus Aluminium wird bei nicht-transparenten Verglasungen verwendet und kann in den Systemen 70 mm und 82 mm eingesetzt werden.

Verglasungs- dicke [mm]	für	Glasleiste	Ausführung	Dichtung
32	70 mm Systeme	 104.470	<ul style="list-style-type: none"> ohne Dichtung Ausführung weiß und foliert 	 112.050
44	82 mm Systeme			

M.1:2 Folierung: keine Kennzeichnung = ohne — = mit * = auf Anfrage
 Ausführung: E6/EV1 = silber eloxiert E6/C34 = braun eloxiert kunststoffpulverbeschichtet

Info

Die Verglasungsdicke bei Festverglasungen mit Einlegeleiste ist analog der Glasleistenübersicht.

Einlegeleiste 33,5 x 19 mm

- für SOFTLINE 70 MD
- Ausführung weiß und foliert

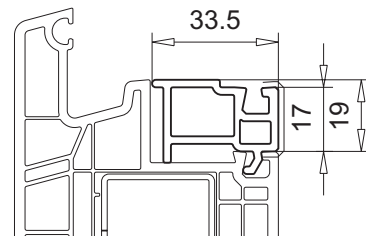
Artikel-Nr.

109.476

Zubehör

109.559

Glasfalzeinlage
grau



Einlegeleiste 45 x 20 mm

- für ALPHALINE 90 MD
- Ausführung weiß und foliert

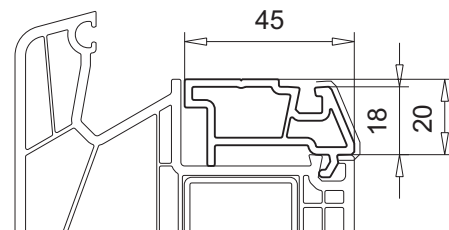
Artikel-Nr.

109.592*

Zubehör

109.596

Glasfalzeinlage
rot



Haltewinkel für Einbruchhemmung 20 x 11 mm

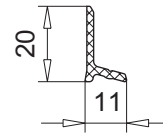
- Ausführung Aluminium roh

Artikel-Nr.

104.209

Zubehör

112.261

 Dichtung für Glas-
leiste


⚠ Bitte beachten!

In Verbindung mit dem Haltewinkel 104.209 muss bei Glasleisten mit Dichtungsaufnahmenut ein Dichtungsaustausch mit 112.261 erfolgen. Bei Glasleisten mit anextrudierter Dichtung ist das Entfernen der unteren Dichtlippe erforderlich. Als Kratzschutz muss zwischen Haltewinkel und innerer Scheibe z.B. doppel-seitiges Klebeband angebracht werden.

Verglasungsdicke bei Verwendung des Haltewinkels 104.209

Verglasungs- dicke [mm]	für	Glasleiste
max. 28	70 mm Systeme	
max. 28	70 mm Systeme	
max. 40	82 mm Systeme	
keine	ALPHALINE 90 MD 103.328 (70 mm AD)	keine

Alternative Lösungen für Einbruchhemmung

- Falzgrundverklebung
 - Verklebung der Glasleiste
- Entsprechende Komponenten mit dazugehöriger Verarbeitung sind aufgrund der zahlreichen Möglichkeiten im Bedarfsfall zu erfragen.

Info


















Dichtungsfarben:

- silbergrau (ähnlich RAL 7001)
- schwarz (ähnlich RAL 9005)
- caramel (ähnlich RAL 8024)










Art.-Nr.	Abbildung	Beschreibung	Werkstoff	Ausführung	m/Rolle
112.001		Faltdichtung ▪ Spaltmaß 2,5 mm ▪ Handeinzug	EPDM	schwarz grau	500
112.006		Rollladenführungsdichtung ▪ Spaltmaß 5,5 mm ▪ Handeinzug	EPDM	schwarz	200
112.007		Bürstendichtung für Zusatzprofile ▪ ca. 9 mm ▪ Handeinzug	PP	schwarz	175
112.011		Streifenbürste für 119.198, 119.399 ▪ Handeinzug		schwarz	2,5
Set 112.015.x		- 112.015.0 Dichtungs-Set für Gr. 30, 35 - 112.015.1 Dichtungs-Set für Gr. 40, 50 - 112.015.2 Dichtungs-Set für Gr. 65		schwarz, grau schwarz, grau schwarz, grau	1 Set 1 Set 1 Set
Set 112.016.x		- 112.016.0 Dichtungs-Set für Gr. 30, 35 - 112.016.1 Dichtungs-Set für Gr. 40, 50 - 112.016.2 Dichtungs-Set für Gr. 65		schwarz, grau schwarz, grau schwarz, grau	1 Set 1 Set 1 Set
112.022		Faltdichtung ▪ Spaltmaß 1,5 mm ▪ Handeinzug	EPDM	schwarz grau	400
112.026		Haustürdichtung für 104.128, 104.129 ▪ Handeinzug	EPDM	schwarz	30
112.028		Dichtungsbahn ▪ 1 mm dick ▪ 250 mm lang ▪ mit Kederprofil ▪ Handeinzug	EPDM	schwarz	25
112.030		Blendrahmen-, Verglasungs- und Flügel- überschlagdichtung ▪ Spaltmaß 2,5-4,5 mm ▪ Handeinzug	EPDM	schwarz grau caramel	400
112.050		Glasleistendichtung ▪ Spaltmaß 3,0-5,0 mm ▪ Handeinzug	EPDM	schwarz grau caramel	300
112.052		Glasleistendichtung ▪ Spaltmaß 3,0-5,0 mm ▪ werkseitig eingezogen	EPDM	schwarz grau caramel	
112.053		Verglasungsdichtung ▪ Spaltmaß 5,5 mm ▪ Handeinzug	EPDM	schwarz grau caramel	300
112.164		Bürstendichtung ▪ mit Mittelsteg ▪ ca. 7 mm ▪ Handeinzug	PP	schwarz	200

4

Art.-Nr.	Abbildung	Beschreibung	Werkstoff	Ausführung	m/Rolle
112.165		Bürstendichtung <ul style="list-style-type: none"> ▪ mit Mittelsteg ▪ ca. 12 mm ▪ Handeinzug 	PP	schwarz	30
112.181		Dichtung <ul style="list-style-type: none"> ▪ Spaltmaß 4,0-5,5 mm ▪ Handeinzug 	EPDM	schwarz grau caramel	200
112.253		Blendrahmen- und Verglasungsdichtung <ul style="list-style-type: none"> ▪ Spaltmaß 3,5 mm ▪ Handeinzug 	EPDM	schwarz grau caramel	400
		Dichtung für Zusatzprofile <ul style="list-style-type: none"> ▪ Handeinzug 			
112.254		Flügelüberschlagdichtung <ul style="list-style-type: none"> ▪ Spaltmaß 4,5 mm ▪ Handeinzug 	EPDM	schwarz grau caramel	400
		Dichtung für Zusatzprofile <ul style="list-style-type: none"> ▪ Handeinzug 			
112.257		Blendrahmendichtung für DANLINE 70 <ul style="list-style-type: none"> ▪ Spaltmaß 3,5-5,5 mm ▪ Handeinzug 	EPDM	schwarz grau	200
112.261		Dichtung für Glasleisten bei Einsatz von 104.209 <ul style="list-style-type: none"> ▪ Spaltmaß 3,0-5,0 mm ▪ Handeinzug 	EPDM	schwarz grau	200
112.269		Dichtung <ul style="list-style-type: none"> ▪ Spaltmaß 1,0-1,5 mm ▪ Handeinzug 	EPDM	schwarz grau caramel	300
112.300		Füllichtung <ul style="list-style-type: none"> ▪ Spaltmaß 0,6 mm ▪ Handeinzug 	EPDM	schwarz grau caramel	500
112.303		Blendrahmendichtung <ul style="list-style-type: none"> ▪ Spaltmaß 3,5 mm ▪ werkseitig einextrudiert 	PVC-P	schwarz grau caramel	
112.308		Rolladenführungsdichtung <ul style="list-style-type: none"> ▪ Spaltmaß 2,5 mm ▪ werkseitig einextrudiert 	PVC-P	schwarz grau caramel	
112.312		Glasleistendichtung <ul style="list-style-type: none"> ▪ Spaltmaß 3,5 mm ▪ werkseitig anextrudiert 	PVC-P	schwarz grau caramel	
112.319		Rolladenführungsdichtung <ul style="list-style-type: none"> ▪ Spaltmaß 2,5 mm ▪ Handeinzug 	PVC-P	schwarz grau	100
112.323		Verglasungsdichtung <ul style="list-style-type: none"> ▪ Spaltmaß 3,5 mm ▪ werkseitig einextrudiert 	PVC-P	schwarz grau caramel	
112.324		Flügelüberschlagdichtung <ul style="list-style-type: none"> ▪ Spaltmaß 4,5 mm ▪ werkseitig einextrudiert 	PVC-P	schwarz grau caramel	
112.329		Dichtung für Zusatzprofile <ul style="list-style-type: none"> ▪ Handeinzug 	TPE	schwarz	300
112.331		Blendrahmen- und Flügelüberschlagdichtung <ul style="list-style-type: none"> ▪ Spaltmaß 4,5-6,5 mm ▪ Handeinzug 	EPDM	schwarz grau caramel	200

Art.-Nr.	Abbildung	Beschreibung	Werkstoff	Ausführung	m/Rolle
112.336		Mitteldichtung für Flügel ▪ Spaltmaß 4,5 mm ▪ Handeinzug	EPDM	schwarz grau caramel	400
112.337		Rollladeführungsichtung für 108.128, 108.129 ▪ Handeinzug	PVC-P	schwarz	100
112.340		Eckprofil für Fensterbankanschluss ▪ Handeinzug ▪ ohne Gewähr, nicht UV-beständig	PVC-P	weiß o.G.	132
112.341		Mitteldichtung für Blendrahmen DANLINE 70 ▪ Spaltmaß 0,8 mm ▪ Handeinzug	EPDM	schwarz grau	200
112.344		Dichtung für 105.350 ▪ Handeinzug	EPDM	schwarz	100
112.351		Dichtung für 105.334 ▪ Spaltmaß 4 mm ▪ Handeinzug	EPDM	schwarz grau	200
112.352		Dichtung für 105.340, 105.342 ▪ Spaltmaß 5 mm ▪ Handeinzug	EPDM	schwarz grau	200
112.353		Verglasungsdichtung ▪ Spaltmaß 3,5 mm ▪ werkseitig eingezogen	PVC-P	schwarz grau caramel	200
112.354		Flügelüberschlagdichtung ▪ Spaltmaß 4,5 mm ▪ werkseitig eingezogen	PVC-P	schwarz grau caramel	200
112.359		Dichtung für Aluminium-Vorsatzblenden ▪ Spaltmaß 3,5 mm ▪ Handeinzug	EPDM	schwarz grau	400
112.363		Blendrahmendichtung ▪ Spaltmaß 3,5 mm ▪ werkseitig eingezogen	PVC-P	schwarz grau caramel	200
112.366		Rollladeführungsichtung für 108.128, 108.129 ▪ Handeinzug	PVC-P	schwarz	80
112.374		Mitteldichtung für Flügel ▪ Spaltmaß 4,5 mm ▪ werkseitig eingezogen	PVC-P	schwarz grau caramel	200
112.377		Dichtung für Aluminium-Vorsatzblenden ▪ Spaltmaß 3,5 mm ▪ Handeinzug	EPDM	schwarz grau	300
112.378		Bürstendichtung ▪ mit Mittelsteg ▪ ca. 8 mm ▪ Handeinzug	PP	schwarz	30
112.379		Mitteldichtung für DANLINE 70 ▪ Spaltmaß 1,0 mm ▪ Handeinzug	EPDM	grau	300
112.380		Füllprofil für Schließblechnut ▪ Handeinzug	PVC-P	schwarz weiß caramel cremeweiß	400

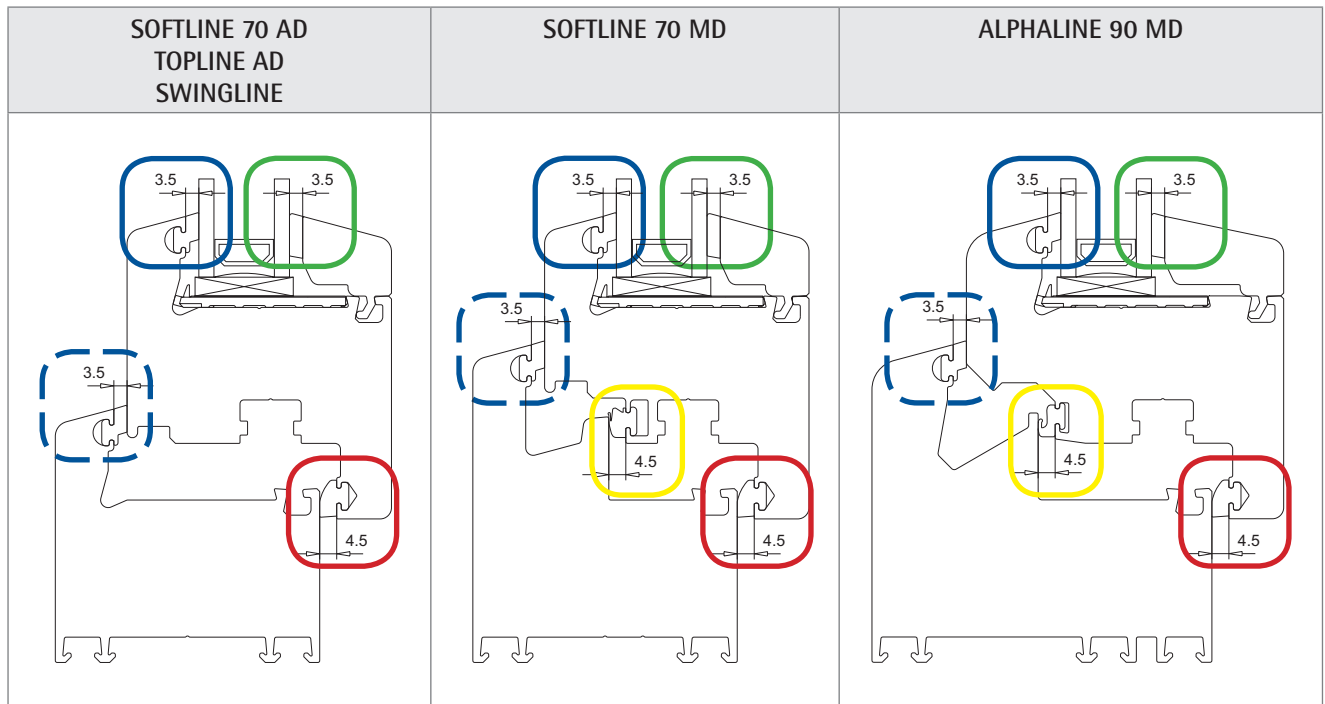
Art.-Nr.	Abbildung	Beschreibung	Werkstoff	Ausführung	m/Rolle
112.381		Bürstendichtung <ul style="list-style-type: none"> mit Mittelsteg ca. 15 mm Handeinzug 	PP	schwarz	30
112.390		Blendrahmen- und Verglasungsdichtung <ul style="list-style-type: none"> Spaltmaß 3,5 mm werkseitig einextrudiert 	PVC-P	schwarz grau caramel	
112.391		Mitteldichtung für Blendrahmen/T-Profil <ul style="list-style-type: none"> Spaltmaß 3,5 mm werkseitig einextrudiert 	PVC-P	schwarz grau caramel	
112.392		Mitteldichtung für Stulpprofil <ul style="list-style-type: none"> Spaltmaß 3,5 mm werkseitig einextrudiert 	PVC-P	schwarz grau caramel	
112.393		Glasleistendichtung <ul style="list-style-type: none"> Spaltmaß 3,5 mm werkseitig anextrudiert 	PVC-P	schwarz grau caramel	
112.397		Blendrahmen- und Verglasungsdichtung <ul style="list-style-type: none"> Spaltmaß 3,5 mm werkseitig eingezogen 	PVC-P	schwarz grau caramel	150
112.398		Mitteldichtung für Blendrahmen/T-Profil <ul style="list-style-type: none"> Spaltmaß 3,5 mm werkseitig eingezogen 	PVC-P	schwarz grau caramel	150
112.399		Mitteldichtung für Stulpprofil <ul style="list-style-type: none"> Spaltmaß 3,5 mm werkseitig eingezogen 	PVC-P	schwarz grau caramel	150
112.420		Blendrahmen- und Verglasungsdichtung <ul style="list-style-type: none"> Spaltmaß 3,5 mm Handeinzug 	EPDM	schwarz grau caramel	200
112.421		Mitteldichtung für Blendrahmen/T-Profil <ul style="list-style-type: none"> Spaltmaß 3,5 mm Handeinzug 	EPDM	schwarz grau caramel	200
112.422		Mitteldichtung für Stulpprofil <ul style="list-style-type: none"> Spaltmaß 3,5 mm Handeinzug 	EPDM	schwarz grau caramel	200
112.423		Blendrahmen- und Verglasungsdichtung <ul style="list-style-type: none"> Spaltmaß 3,5 mm werkseitig einextrudiert 	PVC-P	schwarz grau caramel	
112.424		Blendrahmen- und Verglasungsdichtung <ul style="list-style-type: none"> Spaltmaß 3,5 mm werkseitig eingezogen 	PVC-P	schwarz grau caramel	150
112.425		Flügelüberschlagdichtung für falt-Schiebetür <ul style="list-style-type: none"> Spaltmaß 5,0 mm Handeinzug 	EPDM	grau	100
112.443		Dichtung für Kopfstück <ul style="list-style-type: none"> Handeinzug <ul style="list-style-type: none"> - 112.443.000.028 Länge 280 mm - 112.443.000.031 Länge 315 mm - 112.443.000.036 Länge 360 mm 	PE	blau	10 Stück 10 Stück 10 Stück
112.444		Flügelüberschlagdichtung <ul style="list-style-type: none"> Spaltmaß 4,5 mm Handeinzug 	EPDM	schwarz	30

Art.-Nr.	Abbildung	Beschreibung	Werkstoff	Ausführung	m/Rolle
112.445		Flügelgedichtung <ul style="list-style-type: none"> ▪ Spaltmaß 1,2 mm ▪ werkseitig anextrudiert 	PVC-P	schwarz grau	
112.456		Mitteldichtung für Flügel <ul style="list-style-type: none"> ▪ Spaltmaß 3,5-4,5 mm ▪ Handeinzug 	EPDM	schwarz grau caramel	400
112.458		Blendrahmen- und Verglasungsdichtung <ul style="list-style-type: none"> ▪ Spaltmaß 3,5 mm ▪ Handeinzug 	EPDM	schwarz grau	300
112.460		Verglasungsdichtung <ul style="list-style-type: none"> ▪ Spaltmaß 6,0 mm ▪ werkseitig eingezogen 	PVC-P	grau	180
112.461		Verglasungsdichtung <ul style="list-style-type: none"> ▪ Spaltmaß 6,0 mm ▪ Handeinzug 	EPDM	grau	300
112.466		Blendrahmen- und Verglasungsdichtung <ul style="list-style-type: none"> ▪ Spaltmaß 6,0 mm ▪ Handeinzug 	EPDM	schwarz	300
112.468		Flügelüberschlagdichtung <ul style="list-style-type: none"> ▪ Spaltmaß 4,5 mm ▪ Handeinzug 	EPDM	grau	400
112.475		Dichtungsband für 114.200, 114.201, 114.202, 114.203, 114.205	EPDM	schwarz	25
112.476		Dichtungsband für 114.040, 114.041, 114.042, 114.043	EPDM	schwarz	25

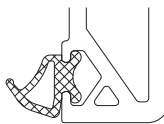
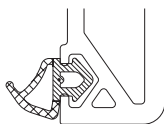
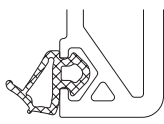
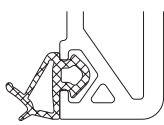
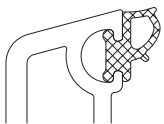
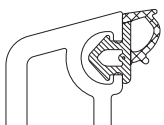
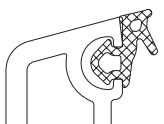
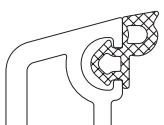
Systemdichtungen für 70 mm und 90 mm Systeme

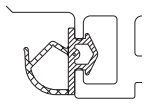
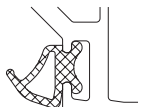

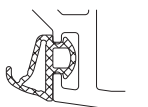
 Info

VEKA Profilsysteme sind sowohl mit werkseitig eingebrachten Dichtungen aus dem verschweißbaren Werkstoff PVC-P wie auch ohne erhältlich.



Art.-Nr.	Abbildung	Einsatzbereich	für Systeme
112.323		Verglasungsdichtung <ul style="list-style-type: none"> Spaltmaß 3,5 mm PVC-P schwarz, grau, caramel werkseitig einextrudiert 	<ul style="list-style-type: none"> SOFTLINE 70 AD/MD TOPLINE AD SWINGLINE ALPHALINE 90 MD
112.353		Verglasungsdichtung <ul style="list-style-type: none"> Spaltmaß 3,5 mm PVC-P schwarz, grau, caramel werkseitig eingezogen 	<ul style="list-style-type: none"> SOFTLINE 70 AD/MD TOPLINE AD SWINGLINE ALPHALINE 90 MD
112.253		Blendrahmen- und Verglasungsdichtung <ul style="list-style-type: none"> Spaltmaß 3,5 mm EPDM schwarz, grau, caramel Handeinzug 	<ul style="list-style-type: none"> SOFTLINE 70 AD/MD TOPLINE AD SWINGLINE ALPHALINE 90 MD
112.458		Blendrahmen- und Verglasungsdichtung <ul style="list-style-type: none"> Spaltmaß 3,5 mm EPDM schwarz, grau Handeinzug 	<ul style="list-style-type: none"> SOFTLINE 70 AD/MD TOPLINE AD SWINGLINE ALPHALINE 90 MD
112.053		Verglasungsdichtung <ul style="list-style-type: none"> Spaltmaß 5,5 mm EPDM schwarz, grau, caramel Handeinzug 	<ul style="list-style-type: none"> SOFTLINE 70 AD/MD TOPLINE AD SWINGLINE ALPHALINE 90 MD
112.312		Glasleistendichtung <ul style="list-style-type: none"> Spaltmaß 3,5 mm PVC-P schwarz, grau, caramel werkseitig anextrudiert 	<ul style="list-style-type: none"> SOFTLINE 70 AD/MD TOPLINE AD SWINGLINE ALPHALINE 90 MD
112.052		Glasleistendichtung <ul style="list-style-type: none"> Spaltmaß 3-5 mm EPDM schwarz, grau, caramel werkseitig eingezogen 	<ul style="list-style-type: none"> SOFTLINE 70 AD/MD TOPLINE AD SWINGLINE ALPHALINE 90 MD
112.050		Glasleistendichtung <ul style="list-style-type: none"> Spaltmaß 3-5 mm EPDM schwarz, grau, caramel Handeinzug 	<ul style="list-style-type: none"> SOFTLINE 70 AD/MD TOPLINE AD SWINGLINE ALPHALINE 90 MD
112.261		Dichtung für Glasleisten bei Einsatz von 104.209 <ul style="list-style-type: none"> EPDM schwarz, grau Handeinzug 	<ul style="list-style-type: none"> SOFTLINE 70 AD/MD TOPLINE AD SWINGLINE ALPHALINE 90 MD

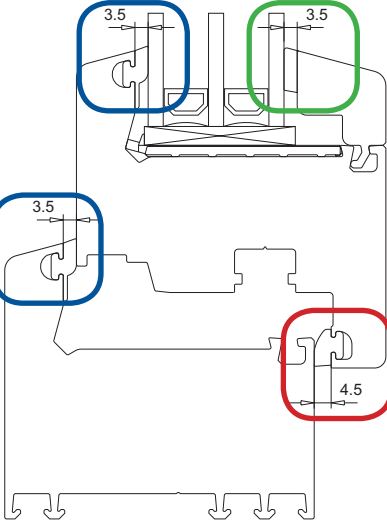
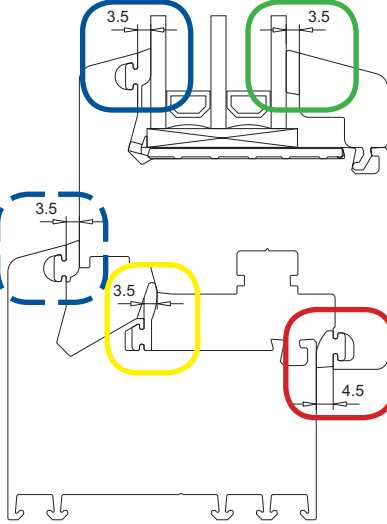
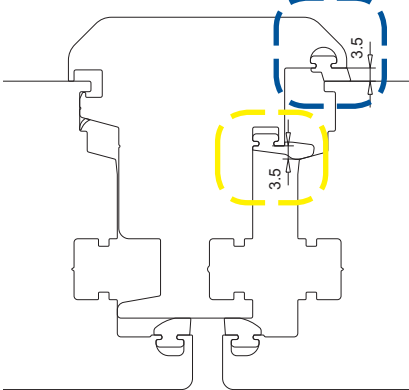
Art.-Nr.	Abbildung	Einsatzbereich	für Systeme
112.324		Flügelüberschlagdichtung <ul style="list-style-type: none"> Spaltmaß 4,5 mm PVC-P schwarz, grau, caramel werkseitig einextrudiert 	<ul style="list-style-type: none"> SOFTLINE 70 AD/MD TOPLINE AD SWINGLINE ALPHALINE 90 MD
112.354		Flügelüberschlagdichtung <ul style="list-style-type: none"> Spaltmaß 4,5 mm PVC-P schwarz, grau, caramel werkseitig eingezogen 	<ul style="list-style-type: none"> SOFTLINE 70 AD/MD TOPLINE AD SWINGLINE ALPHALINE 90 MD
112.254		Flügelüberschlagdichtung <ul style="list-style-type: none"> Spaltmaß 4,5 mm EPDM schwarz, grau, caramel Handeinzug 	<ul style="list-style-type: none"> SOFTLINE 70 AD/MD TOPLINE AD SWINGLINE ALPHALINE 90 MD
112.468		Flügelüberschlagdichtung <ul style="list-style-type: none"> Spaltmaß 4,5 mm EPDM grau Handeinzug 	<ul style="list-style-type: none"> SOFTLINE 70 AD/MD TOPLINE AD SWINGLINE ALPHALINE 90 MD
112.303		Blendrahmendichtung <ul style="list-style-type: none"> Spaltmaß 3,5 mm PVC-P schwarz, grau, caramel werkseitig einextrudiert 	<ul style="list-style-type: none"> SOFTLINE 70 AD/MD TOPLINE AD SWINGLINE ALPHALINE 90 MD
112.363		Blendrahmendichtung <ul style="list-style-type: none"> Spaltmaß 3,5 mm PVC-P schwarz, grau, caramel werkseitig eingezogen 	<ul style="list-style-type: none"> SOFTLINE 70 AD/MD TOPLINE AD SWINGLINE ALPHALINE 90 MD
112.253		Blendrahmen- und Verglasungsdichtung <ul style="list-style-type: none"> Spaltmaß 3,5 mm EPDM schwarz, grau, caramel Handeinzug 	<ul style="list-style-type: none"> SOFTLINE 70 AD/MD TOPLINE AD SWINGLINE ALPHALINE 90 MD
112.458		Blendrahmen- und Verglasungsdichtung <ul style="list-style-type: none"> Spaltmaß 3,5 mm EPDM schwarz, grau Handeinzug 	<ul style="list-style-type: none"> SOFTLINE 70 AD/MD TOPLINE AD SWINGLINE ALPHALINE 90 MD

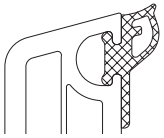
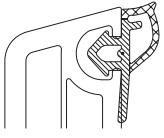
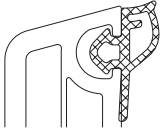
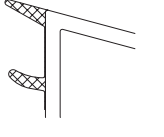
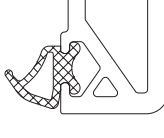
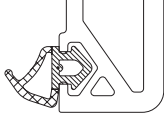
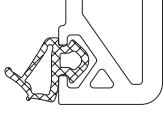
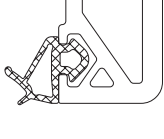
Art.-Nr.	Abbildung	Einsatzbereich	für Systeme
112.374		Mitteldichtung <ul style="list-style-type: none"> ▪ Spaltmaß 4,5 mm ▪ PVC-P schwarz, grau, caramel ▪ werkseitig eingezogen 	<ul style="list-style-type: none"> ▪ SOFTLINE 70 MD
112.324		Mitteldichtung <ul style="list-style-type: none"> ▪ Spaltmaß 4,5 mm ▪ PVC-P schwarz, grau, caramel ▪ werkseitig einextrudiert 	<ul style="list-style-type: none"> ▪ ALPHALINE 90 MD
112.456		Mitteldichtung <ul style="list-style-type: none"> ▪ Spaltmaß 3,5-4,5 mm ▪ EPDM schwarz, grau, caramel ▪ Handeinzug 	<ul style="list-style-type: none"> ▪ SOFTLINE 70 MD
112.336		Mitteldichtung <ul style="list-style-type: none"> ▪ Spaltmaß 4,5 mm ▪ EPDM schwarz, grau, caramel ▪ Handeinzug 	<ul style="list-style-type: none"> ▪ ALPHALINE 90 MD

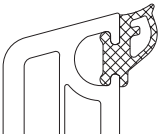
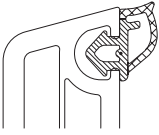
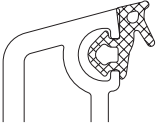
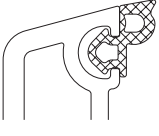
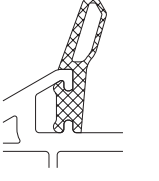
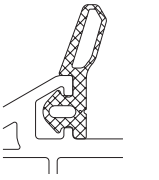
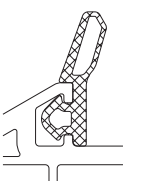
Systemdichtungen für 82 mm Systeme


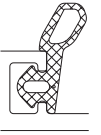
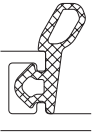
 Info

Das Profilsystem SOFTLINE 82 ist sowohl mit werkseitig eingebrachten Dichtungen aus dem verschweißbaren Werkstoff PVC-P wie auch ohne erhältlich. Jedoch ist generell die Mitteldichtung in Blendrahmen, T-Profilen und Stulpprofilen inklusive.

SOFTLINE 82 AD Anschlagdichtung	SOFTLINE 82 Mitteldichtung	Stulpprofil für Anschlag- und Mitteldichtung
		

Art.-Nr.	Abbildung	Einsatzbereich	für Systeme
112.390		Blendrahmen- und Verglasungsdichtung <ul style="list-style-type: none"> ▪ Spaltmaß 3,5 mm ▪ PVC-P schwarz, grau, caramel ▪ werkseitig einextrudiert 	<ul style="list-style-type: none"> ▪ SOFTLINE 82 AD/MD
112.397		Blendrahmen- und Verglasungsdichtung <ul style="list-style-type: none"> ▪ Spaltmaß 3,5 mm ▪ PVC-P schwarz, grau, caramel ▪ werkseitig eingezogen 	<ul style="list-style-type: none"> ▪ SOFTLINE 82 AD/MD
112.420		Blendrahmen- und Verglasungsdichtung <ul style="list-style-type: none"> ▪ Spaltmaß 3,5 mm ▪ EPDM schwarz, grau, caramel ▪ Handeinzug 	<ul style="list-style-type: none"> ▪ SOFTLINE 82 AD/MD
112.393		Glasleistendichtung <ul style="list-style-type: none"> ▪ Spaltmaß 3,5 mm ▪ PVC-P schwarz, grau, caramel ▪ werkseitig anextrudiert 	<ul style="list-style-type: none"> ▪ SOFTLINE 82 AD/MD
112.324		Flügelüberschlagdichtung <ul style="list-style-type: none"> ▪ Spaltmaß 4,5 mm ▪ PVC-P schwarz, grau, caramel ▪ werkseitig einextrudiert 	<ul style="list-style-type: none"> ▪ SOFTLINE 82 AD/MD
112.354		Flügelüberschlagdichtung <ul style="list-style-type: none"> ▪ Spaltmaß 4,5 mm ▪ PVC-P schwarz, grau, caramel ▪ werkseitig eingezogen 	<ul style="list-style-type: none"> ▪ SOFTLINE 82 AD/MD
112.254		Flügelüberschlagdichtung <ul style="list-style-type: none"> ▪ Spaltmaß 4,5 mm ▪ EPDM schwarz, grau, caramel ▪ Handeinzug 	<ul style="list-style-type: none"> ▪ SOFTLINE 82 AD/MD
112.468		Flügelüberschlagdichtung <ul style="list-style-type: none"> ▪ Spaltmaß 4,5 mm ▪ EPDM grau ▪ Handeinzug 	<ul style="list-style-type: none"> ▪ SOFTLINE 82 AD/MD


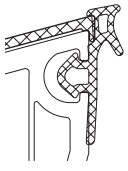

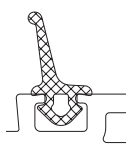

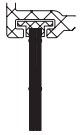
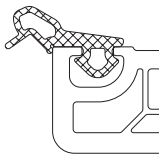
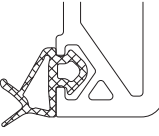
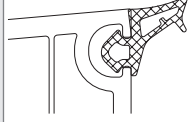


Art.-Nr.	Abbildung	Einsatzbereich	für Systeme
112.423		Blendrahmendichtung in MD <ul style="list-style-type: none"> ▪ Spaltmaß 3,5 mm ▪ PVC-P schwarz, grau, caramel ▪ werkseitig einextrudiert 	▪ SOFTLINE 82 MD
112.424		Blendrahmendichtung in MD <ul style="list-style-type: none"> ▪ Spaltmaß 3,5 mm ▪ PVC-P schwarz, grau, caramel ▪ werkseitig eingezogen 	▪ SOFTLINE 82 MD
112.253		Blendrahmendichtung in MD <ul style="list-style-type: none"> ▪ Spaltmaß 3,5 mm ▪ EPDM schwarz, grau, caramel ▪ Handeinzug 	▪ SOFTLINE 82 MD
112.458		Blendrahmen- und Verglasungsdichtung <ul style="list-style-type: none"> ▪ Spaltmaß 3,5 mm ▪ EPDM schwarz, grau ▪ Handeinzug 	▪ SOFTLINE 82 MD
112.391		Mitteldichtung für Blendrahmen und T-Profil <ul style="list-style-type: none"> ▪ Spaltmaß 3,5 mm ▪ PVC-P schwarz, grau, caramel ▪ werkseitig einextrudiert 	▪ SOFTLINE 82 MD
112.398		Mitteldichtung für Blendrahmen und T-Profil <ul style="list-style-type: none"> ▪ Spaltmaß 3,5 mm ▪ PVC-P schwarz, grau, caramel ▪ werkseitig eingezogen 	▪ SOFTLINE 82 MD
112.421		Mitteldichtung für Blendrahmen und T-Profil <ul style="list-style-type: none"> ▪ Spaltmaß 3,5 mm ▪ EPDM schwarz, grau, caramel ▪ Handeinzug 	▪ SOFTLINE 82 MD

Art.-Nr.	Abbildung	Einsatzbereich	für Systeme
112.392		Mitteldichtung <ul style="list-style-type: none"> ▪ Spaltmaß 3,5 mm ▪ PVC-P schwarz, grau, caramel ▪ werkseitig einextrudiert 	<ul style="list-style-type: none"> ▪ SOFTLINE 82 AD/MD
112.399		Mitteldichtung <ul style="list-style-type: none"> ▪ Spaltmaß 3,5 mm ▪ PVC-P schwarz, grau, caramel ▪ werkseitig eingezogen 	<ul style="list-style-type: none"> ▪ SOFTLINE 82 AD/MD
112.422		Mitteldichtung <ul style="list-style-type: none"> ▪ Spaltmaß 3,5 mm ▪ EPDM schwarz, grau, caramel ▪ Handeinzug 	<ul style="list-style-type: none"> ▪ SOFTLINE 82 AD/MD

Sonderdichtungen - für manuellen Einzug			
Art.-Nr.	Abbildung	Einsatzbereich	
112.001		Faltdichtung <ul style="list-style-type: none"> ▪ Spaltmaß 2,5 mm ▪ EPDM schwarz, grau 	Zusatzprofile
112.006		Rollladenführungsichtung <ul style="list-style-type: none"> ▪ bei beidseitigem Einsatz Spaltreduzierung für Ministab in Neubaurolladenführung ▪ EPDM schwarz 	Rollladenführung Neubau
112.007		Bürstendichtung für Zusatzprofile <ul style="list-style-type: none"> ▪ ca. 9 mm, Bürstenlänge ca. 8 mm ▪ PP schwarz ▪ Handeinzug 	Rollladenführung
112.011		Streifenbürste für 119.198, 119.399 <ul style="list-style-type: none"> ▪ schwarz 	Aluminium-Rollladenführung
112.022		Faltdichtung <ul style="list-style-type: none"> ▪ Spaltmaß 1,5 mm ▪ EPDM schwarz, grau 	Zusatzprofile, Aluminium-Vorsatzblenden (im Blendrahmen)
112.028		Dichtungsbahn <ul style="list-style-type: none"> ▪ 1 mm dick ▪ 250 mm lang ▪ mit Kederprofil ▪ EPDM schwarz 	Anschluss unten
112.030		Blendrahmen-, Verglasungs- und Flügelüberschlagdichtung für Austausch <ul style="list-style-type: none"> ▪ Spaltmaß 2,5-4,5 mm ▪ EPDM schwarz, grau, caramel 	
112.053		Verglasungsdichtung für Verglasungsdicke 4 mm <ul style="list-style-type: none"> ▪ Spaltmaß 5,5 mm ▪ EPDM schwarz, grau, caramel 	70 mm Systeme
112.164		Bürstendichtung für Zusatzprofile <ul style="list-style-type: none"> ▪ ca. 7 mm, Bürstenlänge ca. 6 mm ▪ mit Mittelsteg ▪ PP schwarz 	Zusatzprofile, EKOSOL 70
112.165		Bürstendichtung für Aluminium-Wetterschenkel <ul style="list-style-type: none"> ▪ ca. 12 mm, Bürstenlänge ca. 11 mm ▪ mit Mittelsteg ▪ PP schwarz 	Zusatzprofile
112.181		Dichtung für Austausch <ul style="list-style-type: none"> ▪ Spaltmaß 4,0-5,5 mm ▪ EPDM schwarz, grau, caramel 	
112.253		Dichtung <ul style="list-style-type: none"> ▪ Spaltmaß 3,5 mm ▪ EPDM schwarz, grau, caramel 	Zusatzprofile
112.254		Dichtung <ul style="list-style-type: none"> ▪ Spaltmaß 4,5 mm ▪ EPDM schwarz, grau, caramel 	Zusatzprofile

4

Sonderdichtungen - für manuellen Einzug			
Art.-Nr.	Abbildung	Einsatzbereich	
112.257		Blendrahmendichtung <ul style="list-style-type: none"> ▪ Spaltmaß 3,5-5,5 mm ▪ EPDM schwarz, grau 	DANLINE 70
112.269		Dichtung <ul style="list-style-type: none"> ▪ Spaltmaß 1,0-1,5 mm ▪ EPDM schwarz, grau, caramel 	
112.300		Fülldichtung <ul style="list-style-type: none"> ▪ Spaltmaß 0,5 mm ▪ EPDM schwarz, grau, caramel 	
112.319		Rolladenführungsichtung für Austausch <ul style="list-style-type: none"> ▪ Spaltmaß 2,5 mm ▪ PVC-P schwarz, grau 	Rolladenführung Neubau
112.329		Dichtung für Zusatzprofile <ul style="list-style-type: none"> ▪ Spaltmaß ca. 3,6 mm ▪ TPE schwarz 	VEKASLIDE, VEKASLIDE 82
		Dichtung für Flügel <ul style="list-style-type: none"> ▪ Spaltmaß ca. 3,6 mm ▪ TPE schwarz ▪ Handeinzug vor dem Verschweißen 	EKOSOL 70
112.331		Blendrahmen- und Flügelüberschlagdichtung für Austausch <ul style="list-style-type: none"> ▪ Spaltmaß 4,5-6,5 mm ▪ EPDM schwarz, grau, caramel 	
112.337		Rolladenführungsichtung für 108.128, 108.129 <ul style="list-style-type: none"> ▪ PVC-P schwarz 	Aluminium-Rolladenführung
112.340		Eckprofil für Fensterbankanschluss <ul style="list-style-type: none"> ▪ PVC-P weiß ▪ ohne Gewähr, nicht UV-beständig 	
112.341		Mitteldichtung für Blendrahmen <ul style="list-style-type: none"> ▪ Spaltmaß 0,8 mm ▪ EPDM schwarz, grau 	DANLINE 70
112.344		Dichtung für Zusatzprofile <ul style="list-style-type: none"> ▪ EPDM schwarz 	EKOSOL 70
112.351		Dichtung für 105.334 <ul style="list-style-type: none"> ▪ Spaltmaß 4 mm ▪ EPDM schwarz, grau 	VEKASLIDE, VEKASLIDE 82
112.352		Dichtung für 105.340, 105.342 <ul style="list-style-type: none"> ▪ Spaltmaß 5 mm ▪ EPDM schwarz, grau 	VEKASLIDE, VEKASLIDE 82
112.359		Verglasungsdichtung für Aluminium-Vorsatzblenden <ul style="list-style-type: none"> ▪ Spaltmaß 3,5 mm ▪ EPDM schwarz, grau 	Aluminium-Vorsatzblenden

Sonderdichtungen – für manuellen Einzug			
Art.-Nr.	Abbildung	Einsatzbereich	
112.366		Rollladenführungsichtung für 108.115, 108.116 ▪ PVC-P schwarz	Aluminium-Rollladenführung
112.377		Dichtung für Aluminium-Vorsatzblenden ▪ Spaltmaß 3,5 mm ▪ EPDM schwarz, grau ▪ Gehrungsschere 146.003.100.00 verwenden	Aluminium-Vorsatzblenden
112.378		Bürstendichtung für Aluminium-Wetter-schenkel ▪ ca. 8 mm, Bürstenlänge ca. 7 mm ▪ mit Mittelsteg ▪ PP schwarz	Zusatzprofile
112.379		Mitteldichtung für Blendrahmen ▪ Spaltmaß 1,0 mm ▪ EPDM graute	DANLINE 70
112.380		Füllprofil für Schließblechnut ▪ PVC-P schwarz, weiß, caramel, cremeweiß	
112.381		Bürstendichtung für Aluminium-Wetter-schenkel ▪ ca. 15 mm, Bürstenlänge ca. 14 mm ▪ mit Mittelsteg ▪ PP schwarz	Zusatzprofile
112.425		Flügelüberschlagdichtung ▪ nur vertikal bei falt-Schiebetür ▪ Spaltmaß 5,0 mm ▪ EPDM grau	SOFTLINE 82
112.444		Flügelüberschlagdichtung für Austausch ▪ Spaltmaß 4,5 mm ▪ EPDM schwarz	
112.461		Verglasungsichtung ▪ Spaltmaß 6,0 mm ▪ Handeinzug	ARTLINE 82
112.475		Dichtungsband für gestoßene Verbreiterungen ▪ EPDM schwarz	Verbreiterungen 70 mm Seite 6.17
112.476		Dichtungsband für gestoßene Verbreiterungen ▪ EPDM schwarz	Verbreiterungen 82 mm Seite 6.19

Aluminium-Vorsatzblenden

70 mm Systeme

Übersicht Vorsatzblenden für 70 mm Systeme --	5.2
▪ Sonderdichtungen-----	5.4
Aluminium-Vorsatzblenden, M.1:2-----	5.5
▪ Blendrahmen -----	5.5
▪ Verbreiterungen -----	5.6
▪ T-Profile -----	5.7
▪ Stulpprofile -----	5.8
▪ Flügel-----	5.9

82 mm Systeme

Übersicht Vorsatzblenden für 82 mm Systeme --	5.12
▪ Sonderdichtungen-----	5.14
Aluminium-Vorsatzblenden, M.1:2-----	5.15
▪ Blendrahmen -----	5.15
▪ Verbreiterungen -----	5.16
▪ T-Profile -----	5.16
▪ Stulpprofile -----	5.18
▪ Flügel-----	5.19
▪ Aufbauprofile -----	5.21


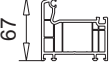
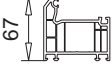
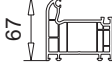
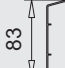


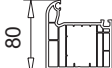

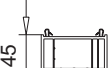
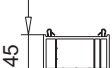
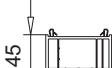
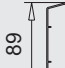
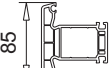

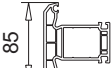

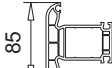
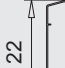

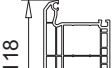

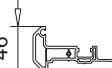
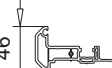
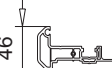
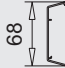
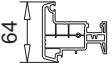
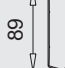


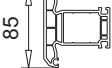
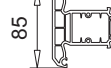
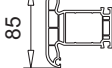
90 mm System

Übersicht Vorsatzblenden für 90 mm System ---	5.22
▪ Sonderdichtungen-----	5.23
Aluminium-Vorsatzblenden, M.1:2-----	5.24
▪ Blendrahmen -----	5.24
▪ Verbreiterungen -----	5.24
▪ T-Profile -----	5.25
▪ Stulpprofile -----	5.25
▪ Flügel-----	5.26

Info

Werden Aluminium-Vorsatzblenden eingesetzt, müssen die äußeren Dichtungen im Blendrahmen, T-Profil, Stulpprofil und Flügel ausgetauscht werden. Die Zuordnung ist auf Seite 5.4 abgebildet.

Vorsatzblenden für 70 mm AD Systeme

Aluminium-Vorsatzblenden	für	SOFTLINE 70 AD		TOPLINE AD		SWINGLINE
 104.256	Blendrahmen	 101.208		 101.204		 101.233
 104.257		 101.214		 101.206		 101.235
 104.266	Verbreiterung	 z.B. 114.202		 z.B. 114.202		 z.B. 114.202
 104.263	Setzpfosten	 102.218	 102.241	 102.200	 102.239	 102.235
 104.265		 102.238		 102.202		
 104.268	Stulpprofil	 102.219		 102.219		 102.219
 104.264		 102.246				
 104.262	Flügel-sprosse	 102.218	 102.241	 102.200	 102.239	 102.235

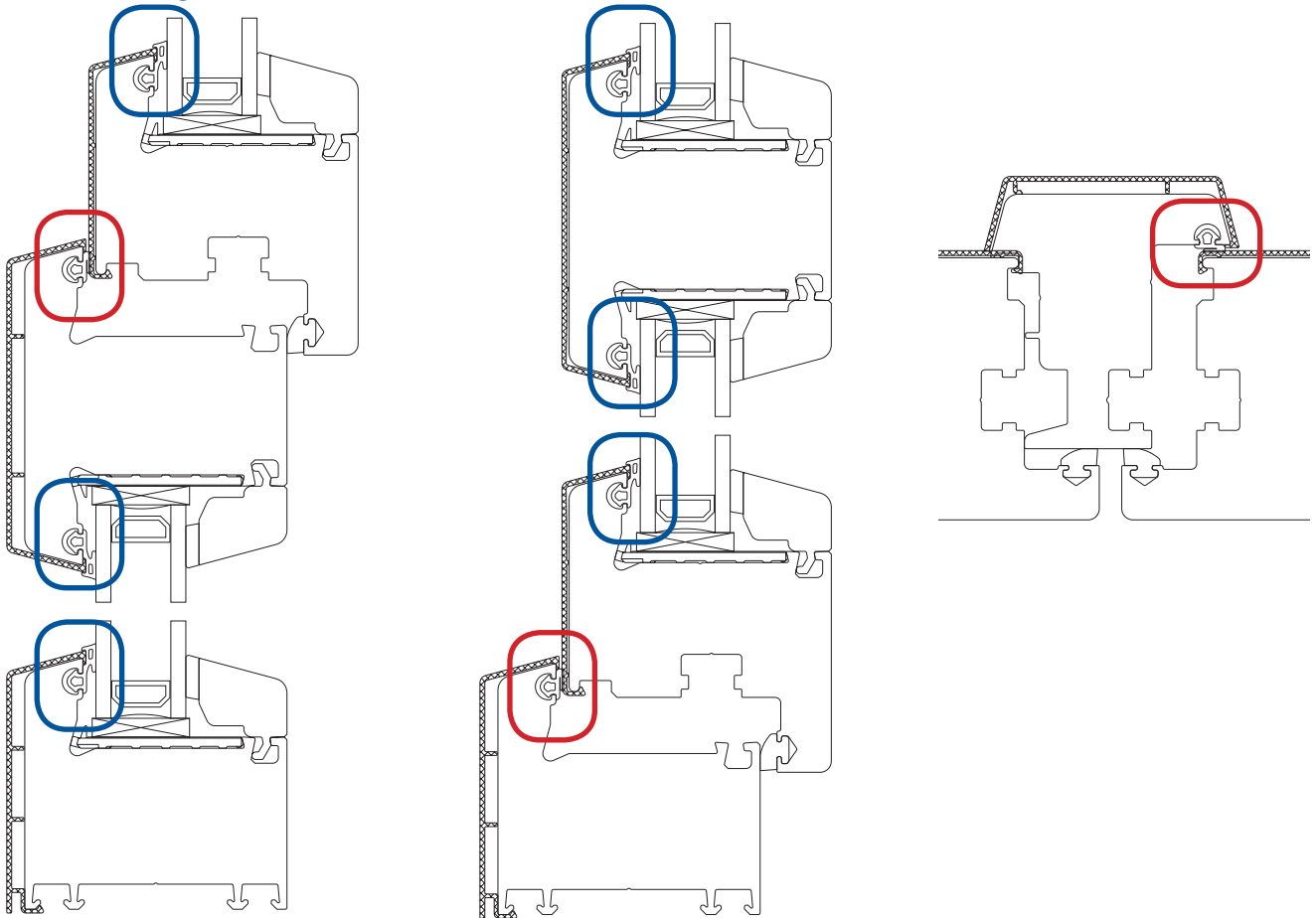
Aluminium-Vorsatzblenden	für	SOFTLINE 70 AD	TOPLINE AD	SWINGLINE
 104.258	Flügel	 103.229	 103.201	 103.272
 104.259		 103.232	 103.212	 103.235
 104.260		 103.241	 103.202	 103.273
 104.261		 105.232	 105.200	

Vorsatzblenden für 70 mm MD System

Aluminium-Vorsatzblenden	für	SOFTLINE 70 MD
 104.331	Blendrahmen	 101.277
 104.332		 101.280
 104.333		 111.226
 104.266	Verbreiterung	 z.B. 114.202
 104.334	Setzpfosten	 102.277
 104.335	Stulpprofil	 102.278

Aluminium-Vorsatzblenden	für	SOFTLINE 70 MD
 104.262	Flügel- sprosse	 102.218
 104.340	Flügel	 103.296
 104.341		 103.277
 104.339		 103.279

Sonderdichtungen



5

Art.-Nr.	Abbildung	Einsatzbereich	für Systeme
112.359		Verglasungsdichtung <ul style="list-style-type: none"> ▪ Spaltmaß 3,5 mm ▪ EPDM schwarz, grau ▪ Handeinzug 	<ul style="list-style-type: none"> ▪ Aluminium-Vorsatzblenden 70 mm, AD/MD Systeme
112.022		Faltdichtung <ul style="list-style-type: none"> ▪ Spaltmaß 1,5 mm ▪ EPDM schwarz, grau, caramel ▪ Handeinzug 	<ul style="list-style-type: none"> ▪ Aluminium-Vorsatzblenden 70 mm, AD/MD Systeme

**Vorsatzblende
21,1 x 70 mm**

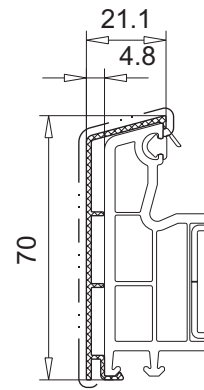
- für Blendrahmen 70 mm AD Systeme 101.208, 101.204 und 101.233
- Ausführung Aluminium roh
- Abwicklung/Umfang 215 mm

Artikel-Nr.

104.256

Zubehör

112.022	Faltdichtung
112.359	Verglasungsdichtung (Festverglasung)



**Vorsatzblende
21,1 x 83 mm**

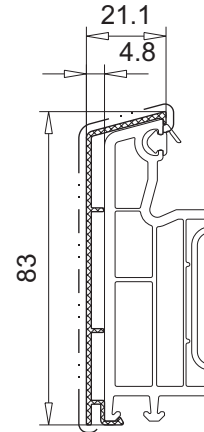
- für Blendrahmen 70 mm AD Systeme 101.214, 101.206 und 101.235
- Ausführung Aluminium roh
- Abwicklung/Umfang 241 mm

Artikel-Nr.

104.257

Zubehör

112.022	Faltdichtung
112.359	Verglasungsdichtung (Festverglasung)



**Vorsatzblende
21,1 x 87 mm**

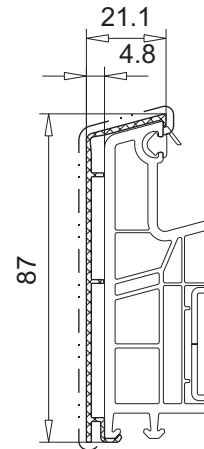
- für Blendrahmen 70 mm MD System 101.277
- Ausführung Aluminium roh
- Abwicklung/Umfang 248 mm

Artikel-Nr.

104.331

Zubehör

112.022	Faltdichtung
112.359	Verglasungsdichtung (Festverglasung)



M.1:2 | Ausführung: - - - - - = roh/Sichtfläche

Vorsatzblende
21,1 x 108 mm

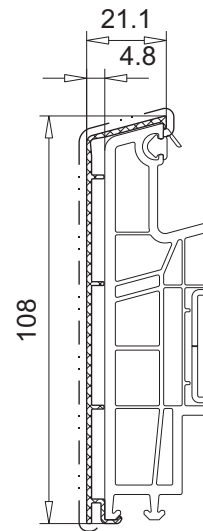
- für Blendrahmen 70 mm MD System 101.280
- Ausführung Aluminium roh
- Abwicklung/Umfang 297 mm

Artikel-Nr.

104.332

Zubehör

112.022	Faltdichtung
112.359	Verglasungsdichtung (Festverglasung)



Vorsatzblende
21,1 x 46,5 mm

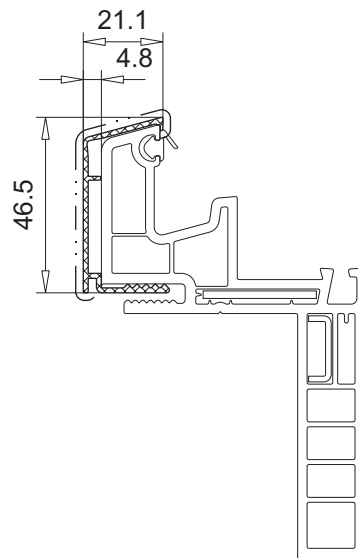
- für Renovierungs-Blendrahmen 70 mm MD System 111.226
- Ausführung Aluminium roh
- Abwicklung/Umfang 188 mm

Artikel-Nr.

104.333

Zubehör

112.022	Faltdichtung
112.359	Verglasungsdichtung (Festverglasung)



Vorsatzblende
3,8 x 48 mm

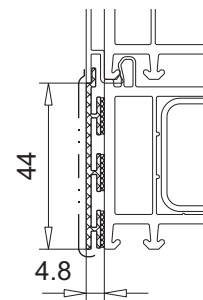
- für alle Verbreiterungen z.B. 114.202
- Vorsatzblende kürzen und zusammenstecken
- Ausführung Aluminium roh
- Abwicklung/Umfang 167 mm

Artikel-Nr.

104.266

Zubehör

146.100.001.000	Klebeband 10 x 1 mm
------------------------	---------------------



M.1:2 | Ausführung: - - - - - = roh/Sichtfläche

Vorsatzblende
21,1 x 89 mm

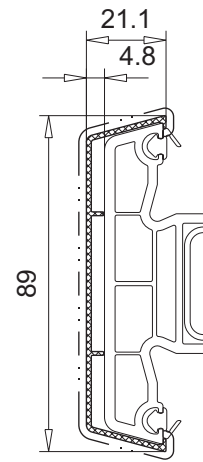
- für T-Profil/Setzpfosten 70 mm AD Systeme 102.218, 102.241, 102.200, 102.239 und 102.235
- Ausführung Aluminium roh
- Abwicklung/Umfang 259 mm

Artikel-Nr.

104.263

Zubehör

112.022	Faltdichtung
112.359	Verglasungsdichtung (Festverglasung)



Vorsatzblende
21,1 x 122 mm

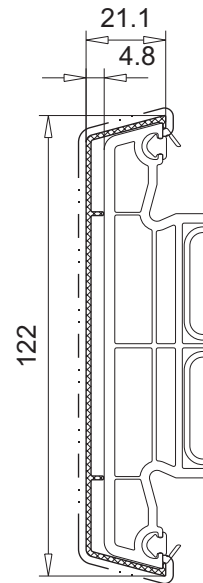
- für T-Profil/Setzpfosten 70 mm AD Systeme 102.238 und 102.202
- Ausführung Aluminium roh
- Abwicklung/Umfang 325 mm

Artikel-Nr.

104.265

Zubehör

112.022	Faltdichtung
112.359	Verglasungsdichtung (Festverglasung)



Vorsatzblende
21,1 x 123 mm

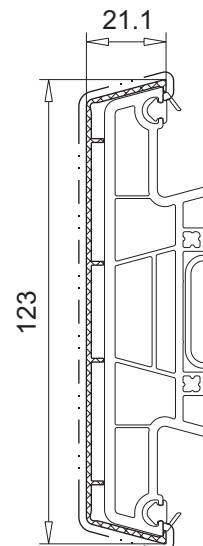
- für T-Profil/Setzpfosten 70 mm MD System 102.277
- Ausführung Aluminium roh
- Abwicklung/Umfang 340 mm

Artikel-Nr.

104.334

Zubehör

112.022	Faltdichtung
112.359	Verglasungsdichtung (Festverglasung)

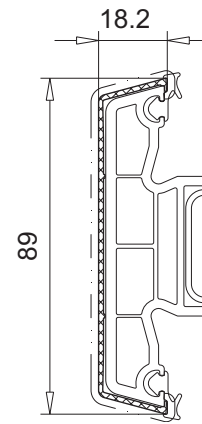


M.1:2 | Ausführung: - - - - - = roh/Sichtfläche

Vorsatzblende
18,2 x 89 mm

- für T-Profil/Flügelsprosse 70 mm AD Systeme 102.218, 102.241, 102.200, 102.239 und 102.235
- für T-Profil/Flügelsprosse 70 mm MD System 102.218 und 102.241
- Ausführung Aluminium roh
- Abwicklung/Umfang 239 mm

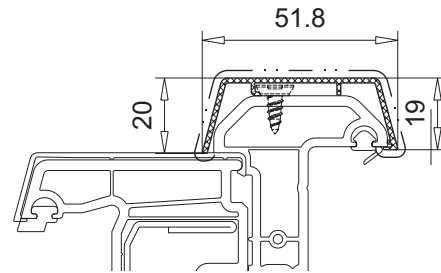
Artikel-Nr.	Zubehör
104.262	112.359 Verglasungsdichtung



Vorsatzblende
51,8 x 19 mm

- für Stulpprofil 70 mm AD Systeme 102.219
- Ausführung Aluminium roh
- Abwicklung/Umfang 181 mm

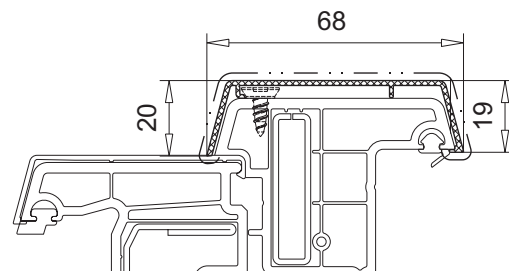
Artikel-Nr.	Zubehör
104.268	112.022 Faltdichtung
	109.656 Endkappe Aluminium roh
	141.009.010.000 Flachkopfschraube



Vorsatzblende
68 x 19 mm

- für Stulpprofil 70 mm AD Systeme 102.246
- Ausführung Aluminium roh
- Abwicklung/Umfang 211 mm

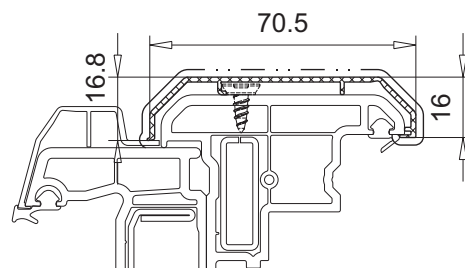
Artikel-Nr.	Zubehör
104.264	112.022 Faltdichtung
	109.646 Endkappe Aluminium roh
	141.009.010.000 Flachkopfschraube



Vorsatzblende
70,5 x 16,8 mm

- für Stulpprofil 70 mm MD System 102.278
- Ausführung Aluminium roh
- Abwicklung/Umfang 207 mm

Artikel-Nr.	Zubehör
104.335	112.022 Faltdichtung
	141.009.010.000 Flachkopfschraube



5

M.1:2 Ausführung: - - - - - = roh/Sichtfläche

Vorsatzblende

18,2 x 51,5 mm

- für Flügel 70 mm AD Systeme 103.229, 103.201 und 103.272
- Ausführung Aluminium roh
- Abwicklung/Umfang 145 mm

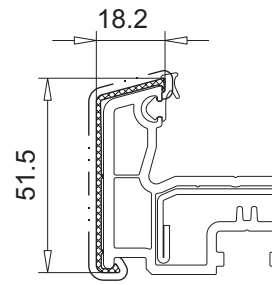
Artikel-Nr.

104.258

Zubehör

112.359

Verglasungsdichtung



Vorsatzblende

18,2 x 61,5 mm

- für Flügel 70 mm AD Systeme 103.232, 103.212 und 103.235
- Ausführung Aluminium roh
- Abwicklung/Umfang 165 mm

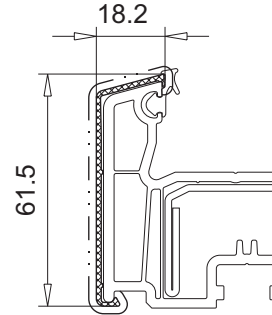
Artikel-Nr.

104.259

Zubehör

112.359

Verglasungsdichtung



Vorsatzblende

18,2 x 86,5 mm

- für Flügel 70 mm AD Systeme 103.241, 103.202 und 103.273
- Ausführung Aluminium roh
- Abwicklung/Umfang 215 mm

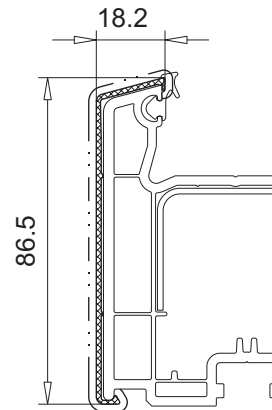
Artikel-Nr.

104.260

Zubehör

112.359

Verglasungsdichtung



Vorsatzblende

18,2 x 101,5 mm

- für Flügel 70 mm AD Systeme 105.232 und 105.200
- Ausführung Aluminium roh
- Abwicklung/Umfang 245 mm

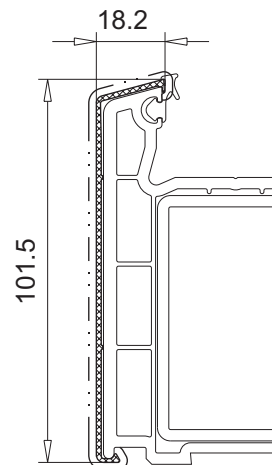
Artikel-Nr.

104.261

Zubehör

112.359

Verglasungsdichtung

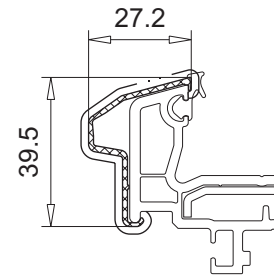


M.1:2 | Ausführung: - - - - - = roh/Sichtfläche

Vorsatzblende
27,2 x 39,5 mm

- für Flügel 70 mm MD System 103.296
- Ausführung Aluminium roh
- Abwicklung/Umfang 143 mm

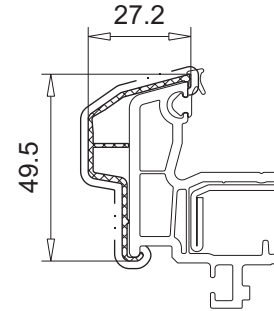
Artikel-Nr.	Zubehör
104.340	112.359 Verglasungsdichtung



Vorsatzblende
27,2 x 49,5 mm

- für Flügel 70 mm MD System 103.277
- Ausführung Aluminium roh
- Abwicklung/Umfang 181 mm

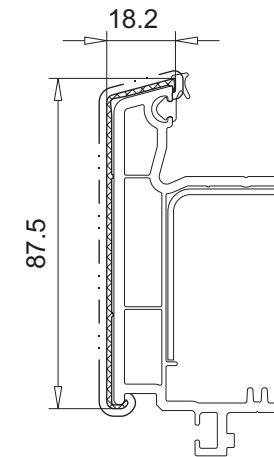
Artikel-Nr.	Zubehör
104.341	112.359 Verglasungsdichtung



Vorsatzblende
18,2 x 87,5 mm

- für Flügel 70 mm MD System 103.279
- Ausführung Aluminium roh
- Abwicklung/Umfang 216 mm

Artikel-Nr.	Zubehör
104.339	112.359 Verglasungsdichtung



M.1:2 | Ausführung: - - - - - = roh/Sichtfläche



Info

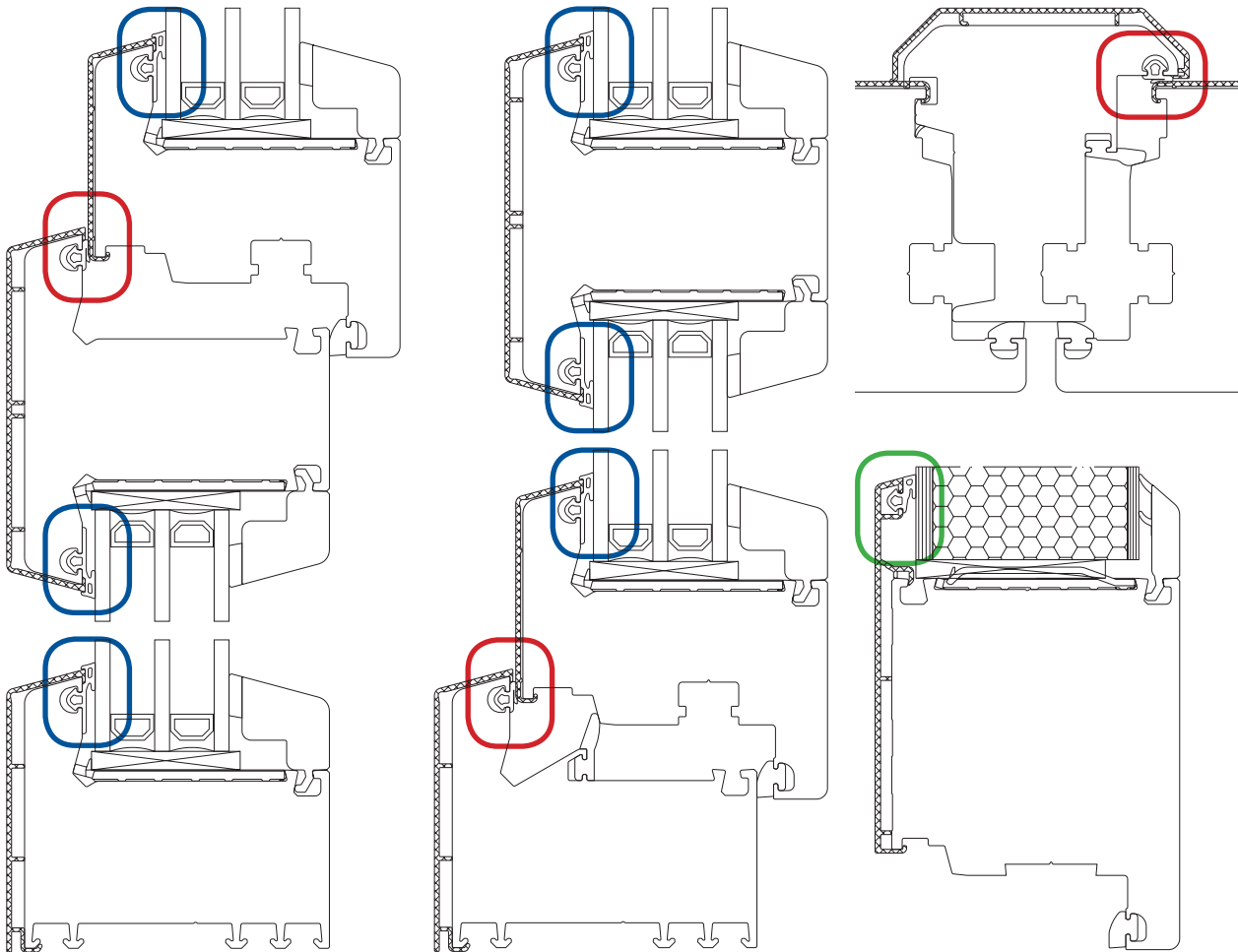
Werden Aluminium-Vorsatzblenden eingesetzt, müssen die äußeren Dichtungen im Blendrahmen, T-Profil, Stulpprofil und Flügel ausgetauscht werden. Die Zuordnung ist auf Seite 5.14 abgebildet.

Aluminium-Vorsatzblenden	für	SOFTLINE 82 MD		SOFTLINE 82 AD	
 104.350	Blendrahmen	 101.290	 101.295	 101.293	
 104.351		 101.291		 101.294	
 104.366		 101.295	 101.296	 111.052	
 104.367		 101.292	 101.296		 101.297
 104.266	Verbreiterung	 z.B. 114.042		 z.B. 114.042	
 104.352	Setzpfosten	 102.310		 102.312	
 104.353		 102.311		 102.317	
 104.354	Stulpprofil	 102.313		 102.313	
 104.355		 102.314		 102.314	
 104.357		 102.316	 102.318		 102.316

Aluminium-Vorsatzblenden	für	SOFTLINE 82 MD	SOFTLINE 82 AD
 104.356	Flügelprosse	 102.315	 102.315
 104.365		 102.312	 102.312
 104.358	Flügel	 103.340	 103.340
 104.359		 103.343 Stulpflügel	 103.343 Stulpflügel
 104.368		 103.341	 103.341
 104.361		 103.358 Stulpflügel	 103.358 Stulpflügel
 104.362		 103.341	 103.341
 104.364		 103.345	 103.345
 104.360		 105.380	 105.380
 104.363	 105.383	 105.383	
 104.360	Aufbauprofil	 103.344	 103.344
 104.363		 105.382	 105.382

Sonderdichtungen

SOFTLINE 82



5

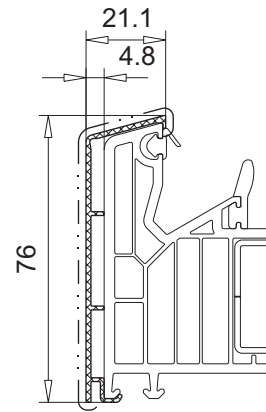
Art.-Nr.	Abbildung	Einsatzbereich	für Systeme
112.377		Verglasungsdichtung <ul style="list-style-type: none"> ▪ Spaltmaß 3,5 mm ▪ EPDM schwarz, grau ▪ Handeinzug ▪ Gehrungsschere 146.003.100.000 	<ul style="list-style-type: none"> ▪ Aluminium-Vorsatzblenden für SOFTLINE 82 mm
112.022		Faltdichtung <ul style="list-style-type: none"> ▪ Spaltmaß 1,5 mm ▪ EPDM schwarz, grau, caramel ▪ Handeinzug 	<ul style="list-style-type: none"> ▪ Aluminium-Vorsatzblenden für SOFTLINE 82 mm
112.253		Verglasungsdichtung <ul style="list-style-type: none"> ▪ Spaltmaß 3,5 mm ▪ EPDM schwarz, grau, caramel ▪ Handeinzug 	<ul style="list-style-type: none"> ▪ Aluminium-Vorsatzblenden für SOFTLINE 82 mm

Vorsatzblende 21,1 x 76 mm

- für Blendrahmen 101.290 und 101.293
- Ausführung Aluminium roh
- Abwicklung/Umfang 228 mm

Artikel-Nr.
Zubehör
104.350

112.022	Faltdichtung
112.377	Verglasungsdichtung (Festverglasung)

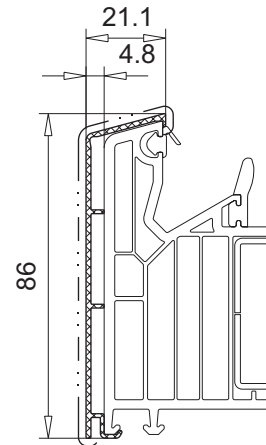


Vorsatzblende 21,1 x 86 mm

- für Blendrahmen 101.291 und 101.294
- Ausführung Aluminium roh
- Abwicklung/Umfang 248 mm

Artikel-Nr.
Zubehör
104.351

112.022	Faltdichtung
112.377	Verglasungsdichtung (Festverglasung)

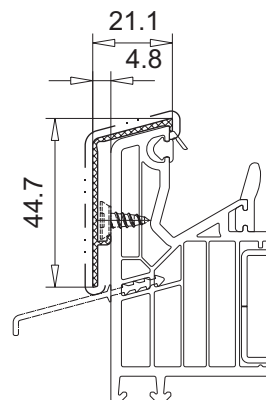


Vorsatzblende 21,1 x 44,7 mm

- für Blendrahmen 101.295, 101.296 und 111.052
- Ausführung Aluminium roh
- Abwicklung/Umfang 134 mm

Artikel-Nr.
Zubehör
104.366

112.022	Faltdichtung
112.377	Verglasungsdichtung (Festverglasung)
141.009.010.000	Flachkopfschraube



Vorsatzblende
21,1 x 109 mm

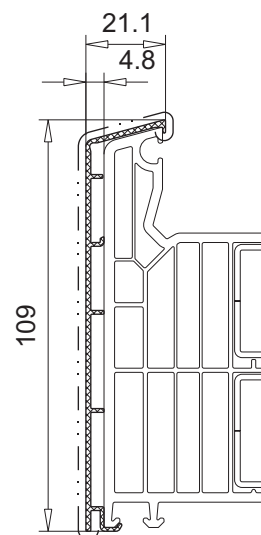
- für Blendrahmen 101.292, 101.296 und 101.297
- Ausführung Aluminium roh
- Abwicklung/Umfang 134 mm

Artikel-Nr.

104.367

Zubehör

112.022	Faltdichtung
112.377	Verglasungsdichtung (Festverglasung)



Vorsatzblende
3,8 x 48 mm

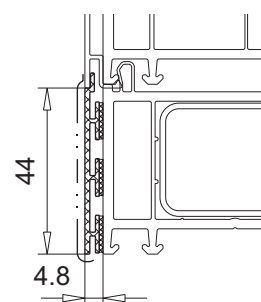
- für alle Verbreiterungen z.B. 114.202
- Vorsatzblende kürzen und zusammenstecken
- Ausführung Aluminium roh
- Abwicklung/Umfang 167 mm

Artikel-Nr.

104.266

Zubehör

146.100.001.000	Klebeband 10 x 1 mm
------------------------	---------------------



Vorsatzblende
21,1 x 98 mm

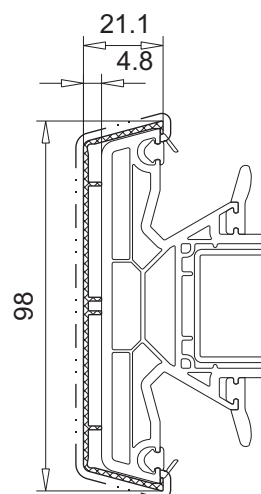
- für T-Profil/Setzpfosten 102.310 und 102.312
- Ausführung Aluminium roh
- Abwicklung/Umfang 291 mm

Artikel-Nr.

104.352

Zubehör

112.022	Faltdichtung
112.377	Verglasungsdichtung (Festverglasung)



5

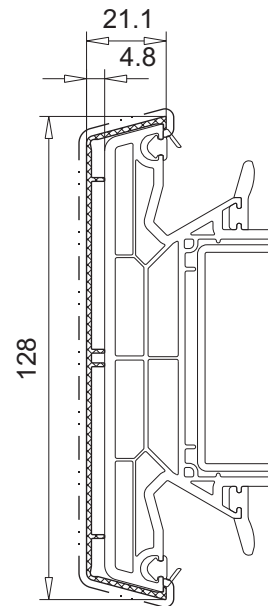
M.1:2 Ausführung: - - - - - = roh/Sichtfläche

Vorsatzblende
21,1 x 128 mm

- für T-Profil/Setzpfosten 102.311 und 102.317
- Ausführung Aluminium roh
- Abwicklung/Umfang 351 mm

Artikel-Nr.
104.353
Zubehör

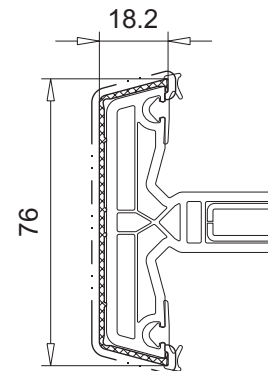
112.022	Faltdichtung
112.377	Verglasungsdichtung (Festverglasung)


Vorsatzblende
18,2 x 76 mm

- für T-Profil/Flügelsprosse 102.315
- Ausführung Aluminium roh
- Abwicklung/Umfang 215 mm

Artikel-Nr.
104.356
Zubehör

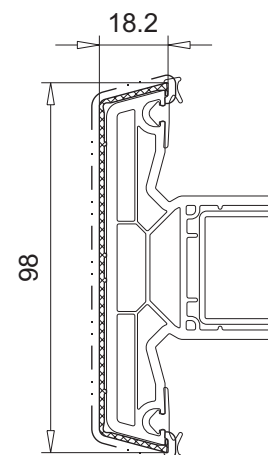
112.377	Verglasungsdichtung
----------------	---------------------


Vorsatzblende
18,2 x 98 mm

- für T-Profil/Flügelsprosse 102.312
- für T-Profil/Setzpfosten (AD) 102.312
- Ausführung Aluminium roh
- Abwicklung/Umfang 258 mm

Artikel-Nr.
104.365
Zubehör

112.377	Verglasungsdichtung
112.022	Faltdichtung



Vorsatzblende
46,7 x 19,8 mm

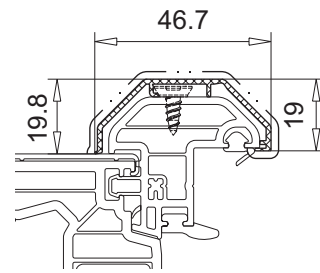
- für Stulpprofil 102.313
- Ausführung Aluminium roh
- Abwicklung/Umfang 163 mm

Artikel-Nr.

104.354

Zubehör

109.067	Endkappe schwarz
112.022	Faltdichtung
141.009.010.000	Flachkopfschraube



Vorsatzblende
60,7 x 19,8 mm

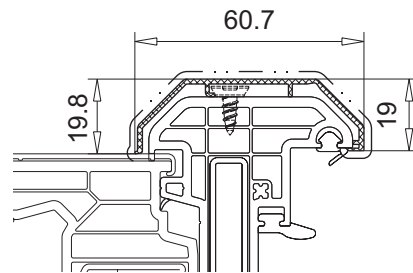
- für Stulpprofil 102.314
- Ausführung Aluminium roh
- Abwicklung/Umfang 191 mm

Artikel-Nr.

104.355

Zubehör

109.662.6	Endkappe 2-teilig, Außenteil schwarz
112.022	Faltdichtung
141.009.010.000	Flachkopfschraube



Vorsatzblende
80,7 x 19,8 mm

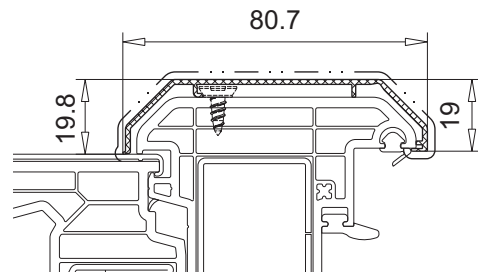
- für Stulpprofil 102.316 und 102.318
- Ausführung Aluminium roh
- Abwicklung/Umfang 231 mm

Artikel-Nr.

104.357

Zubehör

109.664.6	Endkappe 2-teilig, Außenteil schwarz
112.022	Faltdichtung
141.009.010.000	Flachkopfschraube



5

M.1:2 | Ausführung: - - - - - = roh/Sichtfläche

Vorsatzblende
18,2 x 50 mm

- für Flügel 103.340
- für Stulpflügel 103.343
- Ausführung Aluminium roh
- Abwicklung/Umfang 142 mm

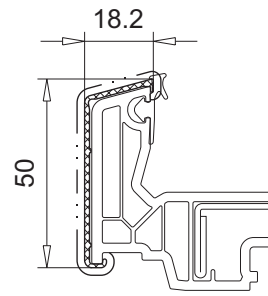
Artikel-Nr.

104.358

Zubehör

112.377

Verglasungsdichtung



Vorsatzblende
18,2 x 60 mm

- für Flügel 103.341
- Ausführung Aluminium roh
- Abwicklung/Umfang 162 mm

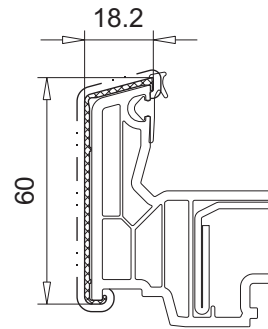
Artikel-Nr.

104.359

Zubehör

112.377

Verglasungsdichtung



Vorsatzblende
27,2 x 60 mm

- für Flügelprofil 103.341
- Ausführung Aluminium roh
- Abwicklung/Umfang 203,9 mm

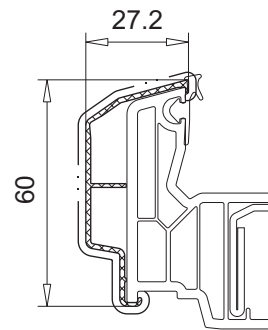
Artikel-Nr.

104.368

Zubehör

112.377

Verglasungsdichtung



Vorsatzblende
18,2 x 90 mm

- für Flügel 103.345
- Ausführung Aluminium roh
- Abwicklung/Umfang 222 mm

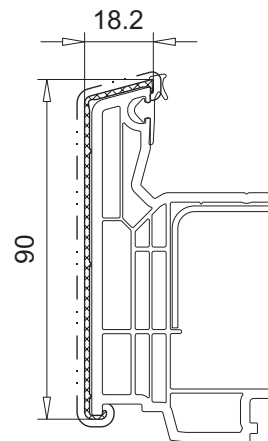
Artikel-Nr.

104.361

Zubehör

112.377

Verglasungsdichtung



M.1:2 | Ausführung: - - - - - = roh/Sichtfläche

Vorsatzblende
18,2 x 101 mm

- für Haustürflügel 105.380
- Ausführung Aluminium roh
- Abwicklung/Umfang 244 mm

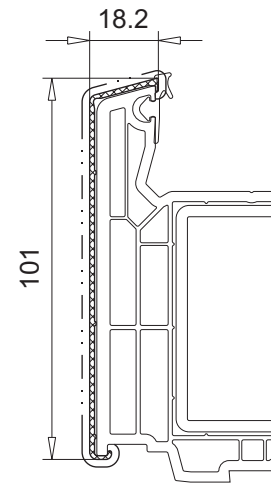
Artikel-Nr.

104.362

Zubehör

112.377

Verglasungsdichtung



Vorsatzblende
7,5 x 101 mm

- für Haustürflügel 105.383, flügelüberdeckende Füllungen
- Ausführung Aluminium roh
- Abwicklung/Umfang 287 mm

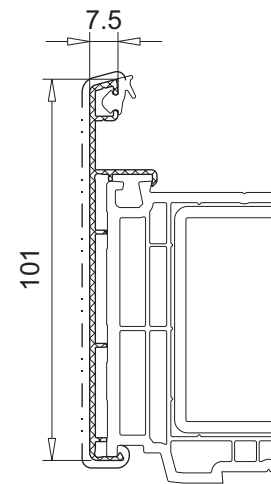
Artikel-Nr.

104.364

Zubehör

112.253

Verglasungsdichtung



Vorsatzblende
18,2 x 55,3 mm

- für Aufbauprofil 103.344
- Ausführung Aluminium roh
- Abwicklung/Umfang 153 mm

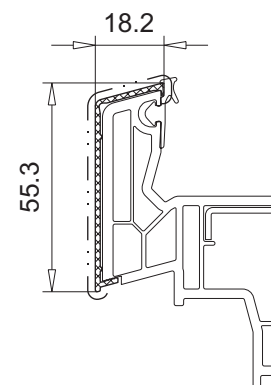
Artikel-Nr.

104.360

Zubehör

112.377

Verglasungsdichtung



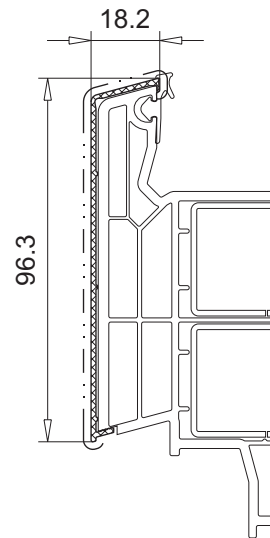
M.1:2 | Ausführung: - - - - - = roh/Sichtfläche

Vorsatzblende
18,2 x 96,3 mm

- für Aufbauprofil 105.382
- Ausführung Aluminium roh
- Abwicklung/Umfang 235 mm




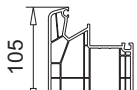
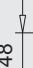
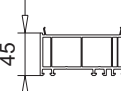
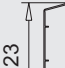
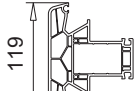

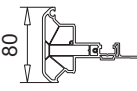

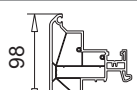
Artikel-Nr.
104.363
Zubehör
112.377



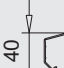
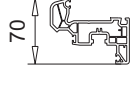

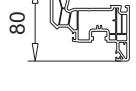


Verglasungsdichtung



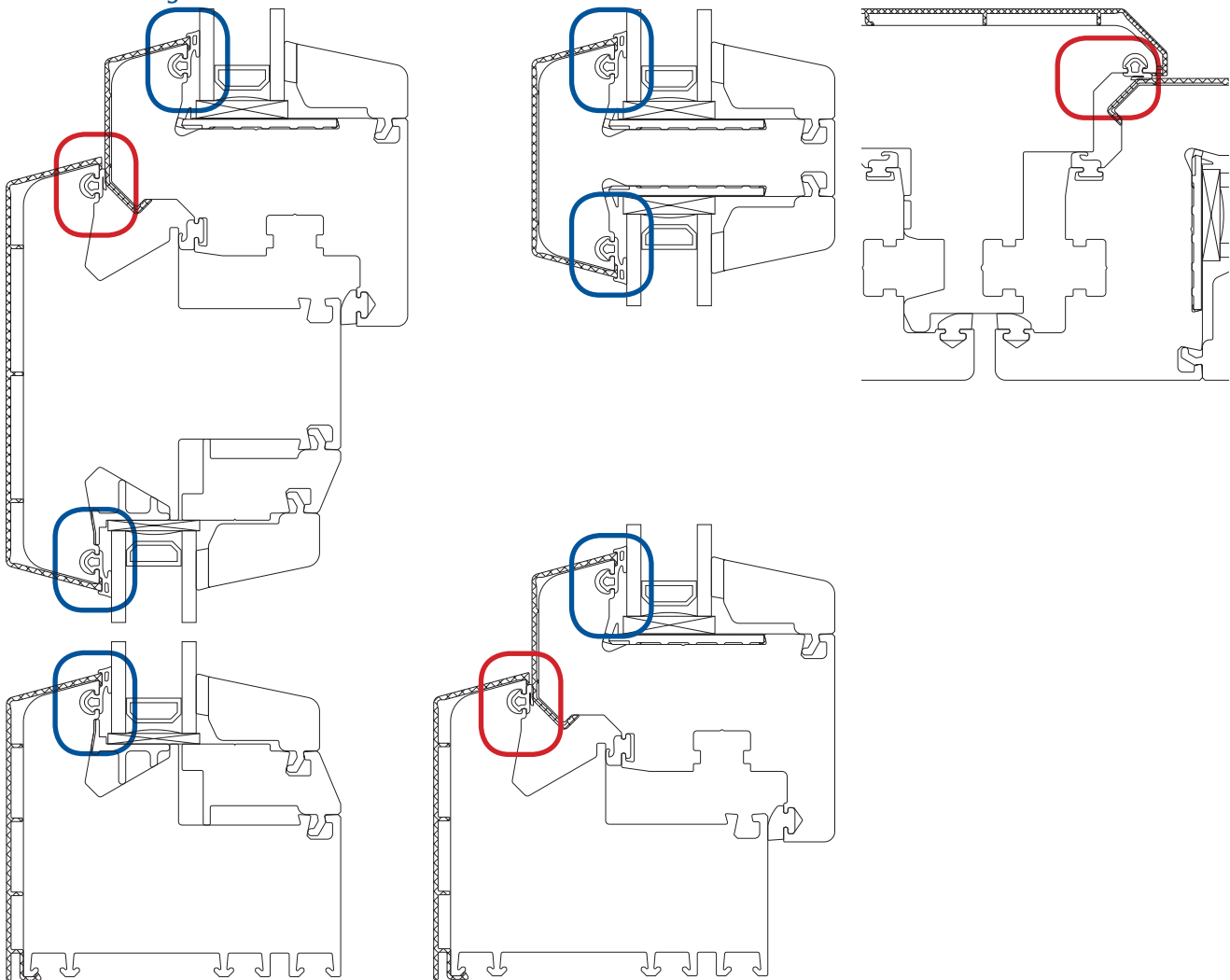
Info

Werden Aluminium-Vorsatzblenden eingesetzt, müssen die äußeren Dichtungen im Blendrahmen, T-Profil, Stulpprofil und Flügel ausgetauscht werden. Die Zuordnung ist auf der nachfolgenden Seite abgebildet.

Aluminium-Vorsatzblenden	für	ALPHALINE 90 MD
 104.290	Blendrahmen	 101.236
 104.291		 101.237
 104.266	Verbreiterung	 z.B. 114.206
 104.292	Setzpfosten	 102.242
 104.294	Stulpprofil	 102.244
 104.295		 102.245

Aluminium-Vorsatzblenden	für	ALPHALINE 90 MD
 104.293	Flügel- sprosse	 102.243
 104.297	Flügel	 103.313
 104.296		 103.312
 104.298		 103.314

Sonderdichtungen



Art.-Nr.	Abbildung	Einsatzbereich	für Systeme
112.359		Verglasungsdichtung <ul style="list-style-type: none"> ▪ Spaltmaß 3,5 mm ▪ EPDM schwarz, grau ▪ Handeinzug 	<ul style="list-style-type: none"> ▪ Aluminium-Vorsatzblenden, 90 mm System
112.022		Faltdichtung <ul style="list-style-type: none"> ▪ Spaltmaß 1,5 mm ▪ EPDM schwarz, grau, caramel ▪ Handeinzug 	<ul style="list-style-type: none"> ▪ Aluminium-Vorsatzblenden, 90 mm System

Vorsatzblende
27,1 x 87 mm

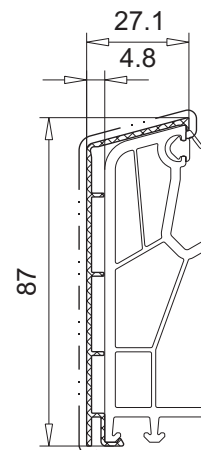
- für Blendrahmen 101.236
- Ausführung Aluminium roh
- Abwicklung/Umfang 269 mm

Artikel-Nr.

104.290

Zubehör

112.022	Faltdichtung
112.359	Verglasungsdichtung (Festverglasung)



Vorsatzblende
27,1 x 108 mm

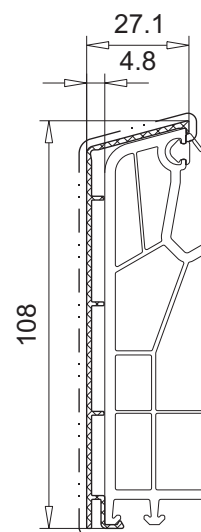
- für Blendrahmen 101.237
- Ausführung Aluminium roh
- Abwicklung/Umfang 311 mm

Artikel-Nr.

104.291

Zubehör

112.022	Faltdichtung
112.359	Verglasungsdichtung (Festverglasung)



Vorsatzblende
3,8 x 48 mm

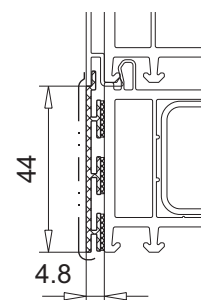
- für alle Verbreiterungen z.B. 114.206
- Vorsatzblende kürzen und zusammenstecken
- Ausführung Aluminium roh
- Abwicklung/Umfang 167 mm

Artikel-Nr.

104.266

Zubehör

146.100.001.000	Klebeband 10 x 1 mm
-----------------	---------------------



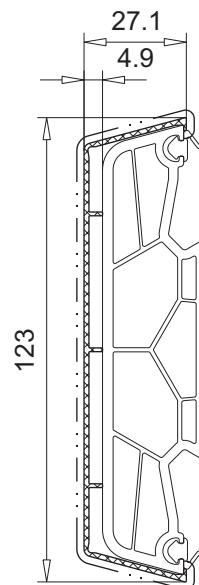
M.1:2 Ausführung: - - - - - = roh/Sichtfläche

Vorsatzblende
27,1 x 123 mm

- für T-Profil/Setzpfosten 102.242
- Ausführung Aluminium roh
- Abwicklung/Umfang 354 mm

Artikel-Nr.
104.292
Zubehör

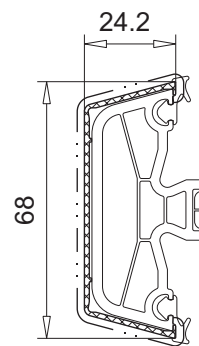
112.022	Faltdichtung
112.359	Verglasungsdichtung (Festverglasung)


Vorsatzblende
24,2 x 68 mm

- für T-Profil/Flügelsprosse 102.243
- Ausführung Aluminium roh
- Abwicklung/Umfang 217 mm

Artikel-Nr.
104.293
Zubehör

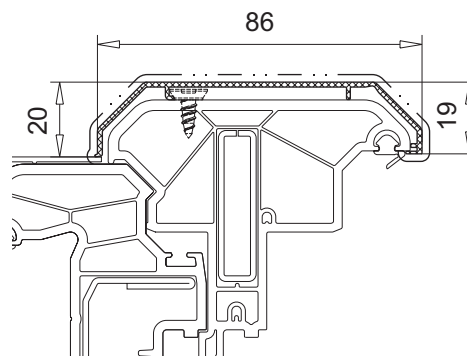
112.359	Verglasungsdichtung
----------------	---------------------


Vorsatzblende
86 x 20 mm

- für Stulpprofil 102.244
- Ausführung Aluminium roh
- Abwicklung/Umfang 243 mm

Artikel-Nr.
104.294
Zubehör

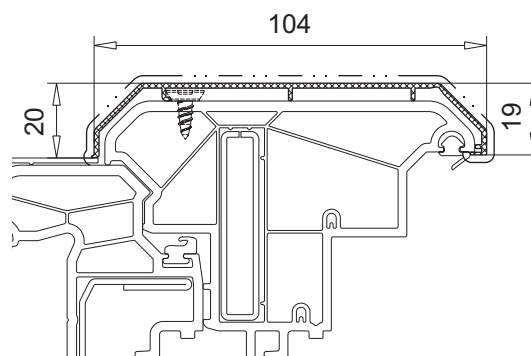
112.022	Faltdichtung
141.009.010.000	Flachkopfschraube


Vorsatzblende
104 x 20 mm

- für Stulpprofil 102.245
- Ausführung Aluminium roh
- Abwicklung/Umfang 285 mm

Artikel-Nr.
104.295
Zubehör

112.022	Faltdichtung
141.009.010.000	Flachkopfschraube



M.1:2 | Ausführung: - - - - - = roh/Sichtfläche

**Vorsatzblende
24,2 x 40 mm**

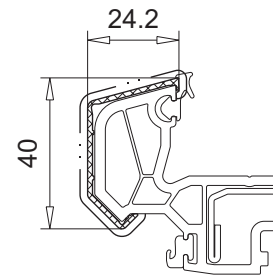
- für Flügel 103.313
- Ausführung Aluminium roh
- Abwicklung/Umfang 139 mm

Artikel-Nr.

104.297

Zubehör

112.359	Verglasungsdichtung
104.303	Endkappe PVC, schwarz



**Vorsatzblende
24,2 x 50 mm**

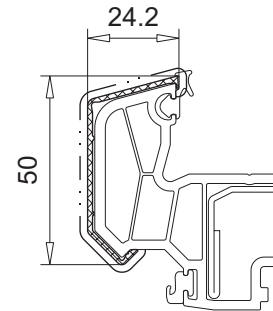
- für Flügel 103.312
- Ausführung Aluminium roh
- Abwicklung/Umfang 159 mm

Artikel-Nr.

104.296

Zubehör

112.359	Verglasungsdichtung
104.304	Endkappe PVC, schwarz



**Vorsatzblende
24,2 x 88 mm**

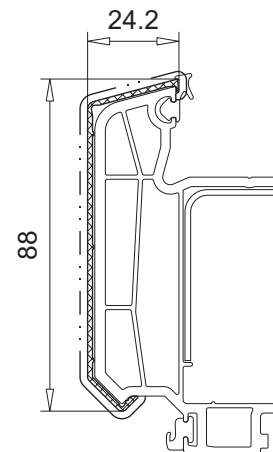
- für Flügel 103.314
- Ausführung Aluminium roh
- Abwicklung/Umfang 235 mm

Artikel-Nr.

104.298

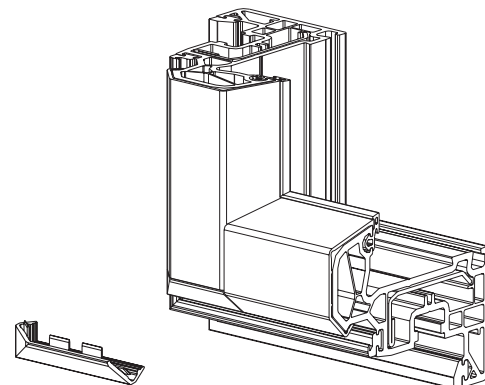
Zubehör

112.359	Verglasungsdichtung
104.305	Endkappe PVC, schwarz



Montagebeispiel der Endkappen

- Endkappe 104.303 für Flügel 70 mm
- Endkappe 104.304 für Flügel 80 mm
- Endkappe 104.305 für Flügel 118 mm



5

M.1:2 Ausführung: - - - - - = roh/Sichtfläche

Zusatzprofile, Zubehör

Allgemein -----	6.2
Übersicht der bautiefenabhängigen Zusatzprofile -----	6.3

Zusatzprofile

Zusatzprofile M.1:2 -----	6.12
▪ Aluminium-Trittschutz -----	6.12
▪ Balkonanschlussprofile -----	6.13
▪ Verbreiterungen -----	6.16
▪ Fensterbankanschlussprofile -----	6.21
▪ Abrollprofile -----	6.25
▪ Aufnahmeprofile -----	6.26
▪ Rollladenführungen -----	6.27
▪ Rollladenprofile -----	6.33
▪ Zargenprofile -----	6.39
▪ Systemkopplung -----	6.44
▪ Kopplungen -----	6.50
▪ Eckkopplungen -----	6.54
▪ Variable Eckkopplungen -----	6.55
▪ Abdeckwinkel -----	6.61
▪ Abdeckprofile -----	6.64
▪ Wetterschenkel -----	6.71
▪ Brüstungsprofile -----	6.73
▪ Anschlussprofile -----	6.75
▪ Glassprossen -----	6.77
▪ Ziersprossen -----	6.79

Zubehör

Artikelliste Zubehör -----	6.82
▪ Verstärkungen -----	6.82
▪ Schrauben etc. -----	6.91
▪ Verglasungsklotze -----	6.94
▪ Dämmkeile -----	6.96
▪ Gilt für alle VEKA Systeme: -----	6.96
▪ Reparaturset, Kleber, Diverses -----	6.97
▪ Gilt für alle VEKA Systeme: -----	6.97
▪ Reiniger -----	6.99
▪ Spezialwerkzeug -----	6.101
▪ VEKA Farben -----	6.103

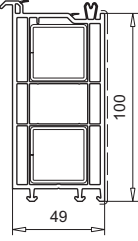
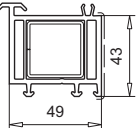
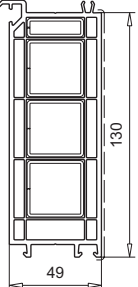
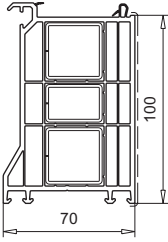
i Info

Der erste Teil des Kapitels 6 beinhaltet eine spezielle Kurzübersicht mit den Zusatzprofilen, deren Einsatzbereich von der jeweiligen Bautiefe abhängig ist:

- Balkonanschlussprofile ab Seite 6.3
- Verbreiterungen ab Seite 6.4
- Fensterbankanschlussprofile ab Seite 6.6
- Abrollprofile ab Seite 6.8
- Systemkopplung ab Seite 6.8
- Kopplung ab Seite 6.9
- Eckkopplungen ab Seite 6.10
- Variable Eckkopplungen ab Seite 6.11

Im zweiten Teil ab Seite 6.12 sind alle Zusatzprofile mit detaillierten Informationen und Grafiken im Maßstab 1:2 abgebildet. Das themenorientierte Inhaltsverzeichnis befindet sich auf der Kapitelstartseite.

Ab Seite 6.82 beginnt die systemübergreifende Artikelliste des Zubehörs.

Zusatzprofile	Einsatzbereich für Bautiefe					Seite
	70 mm	82 mm	90 mm	104 mm	116 mm	
Abbildung	<ul style="list-style-type: none"> ▪ SOFTLINE ▪ TOPLINE ▪ SWINGLINE 	<ul style="list-style-type: none"> ▪ SOFTLINE ▪ ARTLINE 	<ul style="list-style-type: none"> ▪ ALPHALINE 	<ul style="list-style-type: none"> ▪ TOPLINE 104 	<ul style="list-style-type: none"> ▪ SOFTLINE 82 NL* 	
 <p>109.091 In Vorbereitung</p>	✓	✓	✓	--	✓	6.13
 <p>109.437</p>	✓	✓	✓	--	✓	6.13
 <p>109.445</p>	✓	✓	✓	--	✓	6.13
 <p>109.569</p>	✓	✓	✓	--	✓	6.14
 <p>109.660</p>	--	✓	--	--	--	6.15

Balkonanschlussprofile

* nur mit 101.334, 101.335, 101.336

	Zusatzprofile	Einsatzbereich für Bautiefe					Seite
		70 mm	82 mm	90 mm	104 mm	116 mm	
	Abbildung	<ul style="list-style-type: none"> ▪ SOFTLINE ▪ TOPLINE ▪ SWINGLINE 	<ul style="list-style-type: none"> ▪ SOFTLINE ▪ ARTLINE 	<ul style="list-style-type: none"> ▪ ALPHALINE 	<ul style="list-style-type: none"> ▪ TOPLINE 104 	<ul style="list-style-type: none"> ▪ SOFTLINE 82 NL* 	
Verbreiterungen	 114.200	✓	✓	✓	--	--	6.16
	 114.201	✓	✓	✓	--	--	6.16
	 114.202	✓	✓	✓	--	--	6.16
	 114.203	✓	✓	✓	--	--	6.16
	 114.205	✓	✓	✓	--	--	6.17

* nur mit 101.334, 101.335, 101.336

	Zusatzprofile	Einsatzbereich für Bautiefe					Seite
		70 mm	82 mm	90 mm	104 mm	116 mm	
Abbildung	<ul style="list-style-type: none"> ▪ SOFTLINE ▪ TOPLINE ▪ SWINGLINE 	<ul style="list-style-type: none"> ▪ SOFTLINE ▪ ARTLINE 	<ul style="list-style-type: none"> ▪ ALPHALINE 	<ul style="list-style-type: none"> ▪ TOPLINE 104 	<ul style="list-style-type: none"> ▪ SOFTLINE 82 NL* 		
Verbreiterungen	 114.040	--	✓	--	--	--	6.18
	 114.041	--	✓	--	--	--	6.18
	 114.042	--	✓	--	--	--	6.18
	 114.043	--	✓	--	--	--	6.19
	 114.208	--	--	✓	--	--	6.20
	 114.209	--	--	✓	--	--	6.20
	 114.206	--	--	✓	--	--	6.20
	 114.207	--	--	✓	--	--	6.20

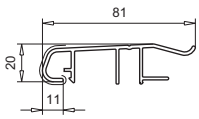
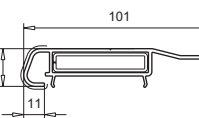
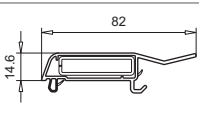
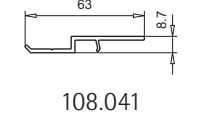
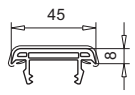
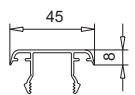
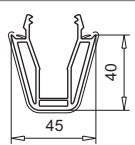
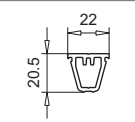
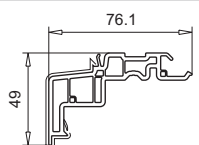
* nur mit 101.334, 101.335, 101.336

Zusatzprofile	Einsatzbereich für Bautiefe					Seite
	70 mm	82 mm	90 mm	104 mm	116 mm	
Abbildung	<ul style="list-style-type: none"> ▪ SOFTLINE ▪ TOPLINE ▪ SWINGLINE 	<ul style="list-style-type: none"> ▪ SOFTLINE ▪ ARTLINE 	<ul style="list-style-type: none"> ▪ ALPHALINE 	<ul style="list-style-type: none"> ▪ TOPLINE 104 	<ul style="list-style-type: none"> ▪ SOFTLINE 82 NL* 	
<p>110.116</p>	✓	✓	✓	--	✓	6.21
<p>110.061</p>	✓	✓	✓	--	✓	6.21
<p>110.115</p>	--	✓	✓	--	--	6.21
<p>110.071</p>	✓	✓	✓	--	✓	6.21
<p>110.114</p>	✓	✓	✓	--	✓	6.22
<p>110.069</p>	✓	✓	✓	--	✓	6.22
<p>110.070</p>	✓	✓	✓	--	✓	6.22
<p>110.111</p>	✓	✓	✓	--	✓	6.22
<p>110.012</p>	✓	✓	✓	--	✓	6.22

* nur mit 101.334, 101.335, 101.336

	Zusatzprofile	Einsatzbereich für Bautiefe					Seite
		70 mm	82 mm	90 mm	104 mm	116 mm	
	Abbildung 110.117	<ul style="list-style-type: none"> ▪ SOFTLINE ▪ TOPLINE ▪ SWINGLINE 	<ul style="list-style-type: none"> ▪ SOFTLINE ▪ ARTLINE 	<ul style="list-style-type: none"> ▪ ALPHALINE 	<ul style="list-style-type: none"> ▪ TOPLINE 104 	<ul style="list-style-type: none"> ▪ SOFTLINE 82 NL* 	
Fensterbankanschlussprofile	 110.066	✓	✓	✓	--	✓	6.23
	 110.067	✓	✓	✓	--	✓	6.23
	 110.068	✓	✓	✓	--	✓	6.23
	 110.079	✓	✓	✓	--	✓	6.23
	 110.078	✓	✓	✓	--	✓	6.24
	 110.045	✓	✓	✓	--	✓	6.24
	 110.105	✓	✓	✓	--	--	6.24
	 110.112	✓	✓	✓	--	--	6.24

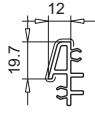
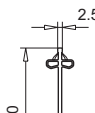
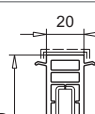
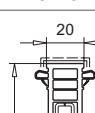
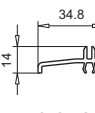
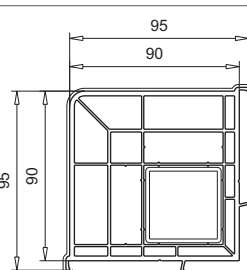
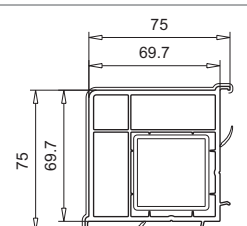
* nur mit 101.334, 101.335, 101.336

	Zusatzprofile	Einsatzbereich für Bautiefe					Seite
		70 mm	82 mm	90 mm	104 mm	116 mm	
	Abbildung	<ul style="list-style-type: none"> ▪ SOFTLINE ▪ TOPLINE ▪ SWINGLINE 	<ul style="list-style-type: none"> ▪ SOFTLINE ▪ ARTLINE 	<ul style="list-style-type: none"> ▪ ALPHALINE 	<ul style="list-style-type: none"> ▪ TOPLINE 104 	<ul style="list-style-type: none"> ▪ SOFTLINE 82 NL* 	
Abrollprofile	 108.077	✓	✓	✓	--	--	6.25
	 108.082	✓	✓	--	--	--	6.25
	 108.119	✓	✓	--	--	--	6.25
	 108.041	✓	--	--	--	--	6.26
Systemkopplungen	 116.210	✓ mit 109.571	✓ mit 109.672	✓ mit 109.607	--	--	6.44
	 104.342	✓ mit 109.571	✓ mit 109.672	✓ mit 109.607	--	--	6.45
	 116.211	✓ mit 109.571	✓ mit 109.672	✓ mit 109.607	--	--	6.46
	 116.213	✓	✓	✓	--	--	6.47
	 116.212	✓ mit 109.571	✓ mit 109.673	✓ mit 109.608	--	--	6.48

* nur mit 101.334, 101.335, 101.336

	Zusatzprofile	Einsatzbereich für Bautiefe					Seite
		70 mm	82 mm	90 mm	104 mm	116 mm	
	Abbildung <ul style="list-style-type: none"> ▪ SOFTLINE ▪ TOPLINE ▪ SWINGLINE 	<ul style="list-style-type: none"> ▪ SOFTLINE ▪ ARTLINE 	<ul style="list-style-type: none"> ▪ ALPHALINE 	<ul style="list-style-type: none"> ▪ TOPLINE 104 	<ul style="list-style-type: none"> ▪ SOFTLINE 82 NL* 		
Kopplungen	 116.052	✓ z.B. mit 107.204	✓ z.B. mit 109.030	--	--	--	6.50
	 116.202	✓	--	--	--	--	6.50
Kopplungen	 116.207	✓	--	--	--	--	6.51
	 116.221	--	✓	--	--	--	6.51
	 116.222	--	✓	--	--	--	6.51
	 116.030	✓	✓	✓	✓	✓	6.52
	 116.217	✓	✓	✓	✓	✓	6.52

* nur mit 101.334, 101.335, 101.336

	Zusatzprofile	Einsatzbereich für Bautiefe					Seite
		70 mm	82 mm	90 mm	104 mm	116 mm	
	Abbildung	<ul style="list-style-type: none"> ▪ SOFTLINE ▪ TOPLINE ▪ SWINGLINE 	<ul style="list-style-type: none"> ▪ SOFTLINE ▪ ARTLINE 	<ul style="list-style-type: none"> ▪ ALPHALINE 	<ul style="list-style-type: none"> ▪ TOPLINE 104 	<ul style="list-style-type: none"> ▪ SOFTLINE 82 NL* 	
Kopplungen	 105.316.1	✓	--	✓	--	--	6.52
	 116.019	✓	✓	--	--	--	6.52
	 116.201	✓	✓	--	--	--	6.53
	 116.219	--	✓	--	--	--	6.53
	 116.053	✓	✓	✓	✓	✓	6.53
Eckkopplungen	 116.214	--	✓	✓	--	--	6.54
	 116.218	✓	--	--	--	--	6.54

* nur mit 101.334, 101.335, 101.336

	Zusatzprofile	Einsatzbereich für Bautiefe					Seite
		70 mm	82 mm	90 mm	104 mm	116 mm	
	Abbildung	<ul style="list-style-type: none"> ▪ SOFTLINE ▪ TOPLINE ▪ SWINGLINE 	<ul style="list-style-type: none"> ▪ SOFTLINE ▪ ARTLINE 	<ul style="list-style-type: none"> ▪ ALPHALINE 	<ul style="list-style-type: none"> ▪ TOPLINE 104 	<ul style="list-style-type: none"> ▪ SOFTLINE 82 NL* 	
Variable Eckkopplungen	<p>116.205</p>	✓	--	--	--	--	6.55
	<p>116.206</p>	✓	--	--	--	--	6.55
	<p>116.215</p>	--	<ul style="list-style-type: none"> ✓ z.B. mit 107.208	<ul style="list-style-type: none"> ✓ 	--	--	6.58
	<p>116.216</p>	--	<ul style="list-style-type: none"> ✓ z.B. mit 107.208	<ul style="list-style-type: none"> ✓ 	--	--	6.58

* nur mit 101.334, 101.335, 101.336

Trittschutz

24,8 x 30 mm

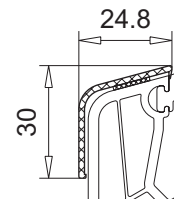
- für ALPHALINE 90 MD
- mit Klebeband
- Ausführung Aluminium silber eloxiert und braun eloxiert

Artikel-Nr.

104.273

Zubehör

--	--



Trittschutz

18,4 x 30 mm

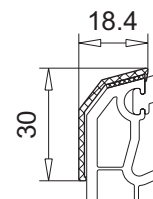
- für TOPLINE AD
- mit Klebeband
- Ausführung Aluminium silber eloxiert

Artikel-Nr.

104.276

Zubehör

--	--



Trittschutz

18,4 x 30 mm

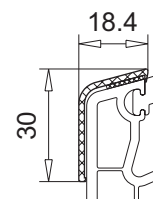
- für SOFTLINE 70 und SOFTLINE 82
- mit Klebeband
- Ausführung Aluminium silber eloxiert

Artikel-Nr.

104.277

Zubehör

--	--



Trittschutz

18,4 x 30 mm

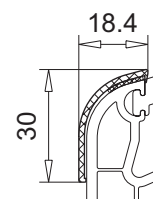
- für SWINGLINE
- mit Klebeband
- Ausführung Aluminium silber eloxiert

Artikel-Nr.

104.289

Zubehör

--	--



Trittschutz

47 x 24 mm

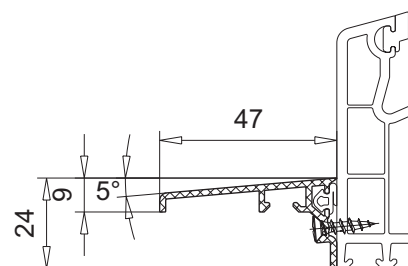
- für alle VEKA Systeme
- gestanzt
- Ausführung Aluminium roh und silber eloxiert

Artikel-Nr.

104.421

Zubehör

112.022	Dichtung
----------------	----------



M.1:2 | Ausführung: E6/EV1 = silber eloxiert E6/C34 = braun eloxiert kunststoffpulverbeschichtet - - - - - = roh/Sichtfläche

Trittschutz 47 x 66 mm

- für alle VEKA Systeme
- Ausführung Aluminium roh, silber eloxiert und braun eloxiert

Artikel-Nr.

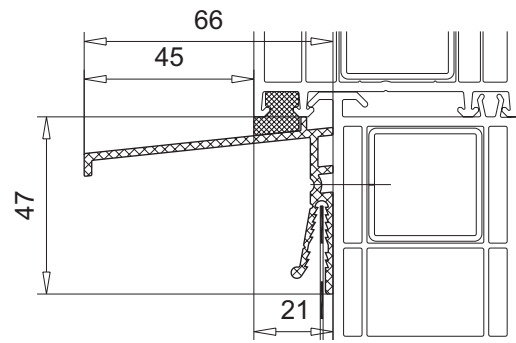
Zubehör

104.040
112.340

 Eckprofil
weiß

143.025

Dichtungsbahn



Balkonanschlussprofil 43 x 49 mm

43 x 49 mm

- für Bautiefe 70 mm, 82 mm, 90 mm und 116 mm
- Ausführung weiß und foliert

Artikel-Nr.

Zubehör

109.445
113.025

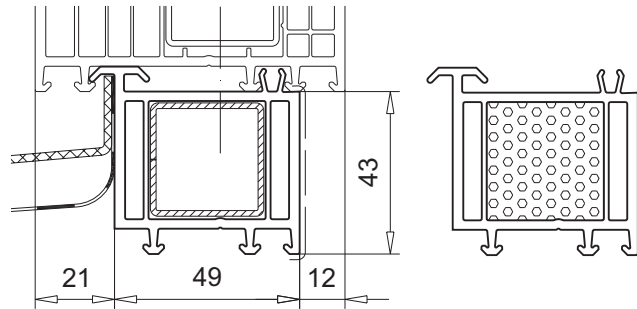
 Verstärkung
30 x 30 x 1,5 mm

- Ausführung weiß inkl. Ausschäumung (Abb. rechts)

Artikel-Nr.

Zubehör

109.445
113.025

 Verstärkung
30 x 30 x 1,5 mm


Balkonanschlussprofil 100 x 49 mm

100 x 49 mm

- für Bautiefe 70 mm, 82 mm, 90 mm und 116 mm
- Ausführung weiß und foliert

Artikel-Nr.

Zubehör

109.437
113.025

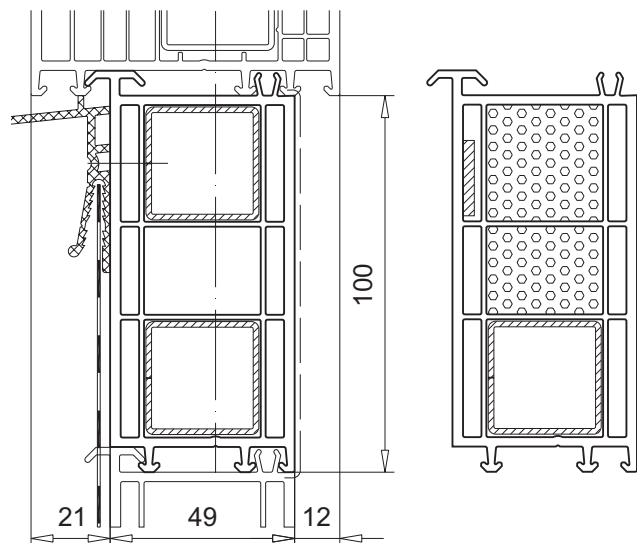
 Verstärkung
30 x 30 x 1,5 mm

- Ausführung weiß inkl. Ausschäumung (Abb. rechts)

Artikel-Nr.

Zubehör

109.437
113.025

 Verstärkung
30 x 30 x 1,5 mm


M.1:2

 Folierung: keine Kennzeichnung = ohne
Ausführung: E6/EV1 = silber eloxiert

 — = beidseitig
E6/C34 = braun eloxiert

 - - - - = einseitig
kunststoffpulverbeschichtet

 * = auf Anfrage
- · - · - · = roh/Sichtfläche

Balkonanschlussprofil

100 x 49 mm

- für Bautiefe 70 mm, 82 mm, 90 mm und 116 mm
- Ausführung weiß und foliert

Artikel-Nr.

Zubehör

109.091
In Vorbereitung

113.025 Verstärkung
30 x 30 x 1,5 mm

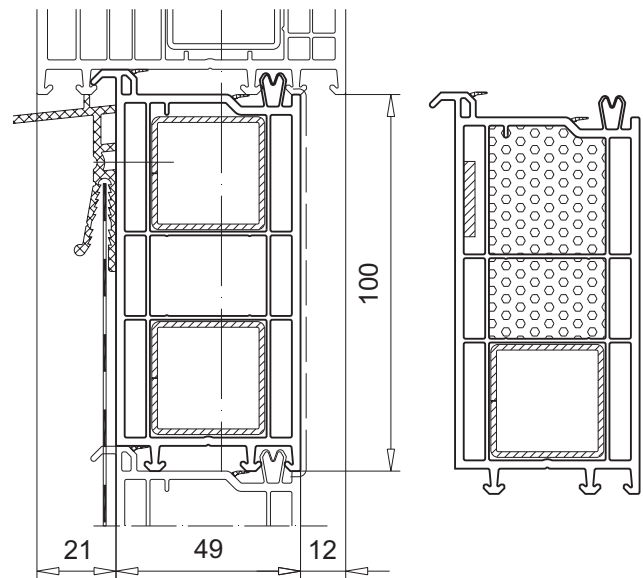
- Ausführung weiß inkl. Ausschäumung (Abb. rechts)

Artikel-Nr.

Zubehör

109.091
In Vorbereitung

113.025 Verstärkung
30 x 30 x 1,5 mm



Balkonanschlussprofil

130 x 49 mm

- für Bautiefe 70 mm, 82 mm, 90 mm und 116 mm
- Ausführung weiß und foliert

Artikel-Nr.

Zubehör

109.569

113.020 Verstärkung
30 x 10 x 1,5 mm

113.025 Verstärkung
30 x 30 x 1,5 mm

112.028 Dichtungsbahn

- Ausführung weiß inkl. Ausschäumung (Abb. rechts)

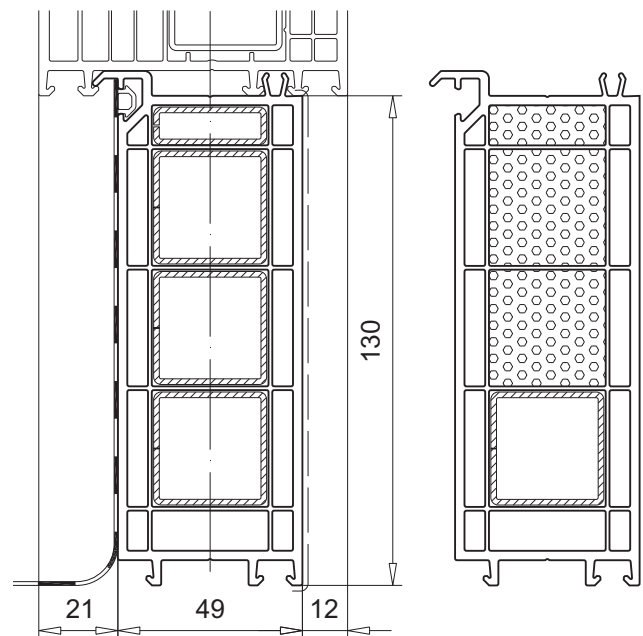
Artikel-Nr.

Zubehör

109.569

113.025 Verstärkung
30 x 30 x 1,5 mm

112.028 Dichtungsbahn



M.1:2 | Folierung: keine Kennzeichnung = ohne — = beidseitig - - - - - = einseitig * = auf Anfrage

Balkonanschlussprofil
100 x 70 mm

- für Bautiefe 70 mm, 82 mm und 90 mm
- Ausführung weiß und foliert

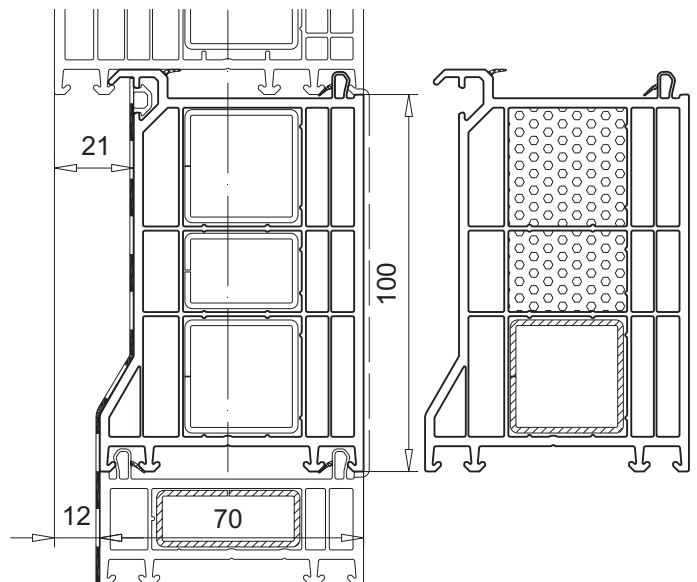
Artikel-Nr.
Zubehör
109.660

113.019	Verstärkung 30 x 20 x 1,5 mm
113.025	Verstärkung 30 x 30 x 1,5 mm
112.028	Dichtungsbahn

- Ausführung weiß inkl. Ausschäumung (Abb. rechts)

109.660

113.025	Verstärkung 30 x 30 x 1,5 mm
112.028	Dichtungsbahn



**Verbreiterung
15 x 70 mm**

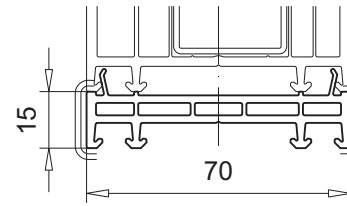
- für Bautiefe 70 mm, 82 mm und 90 mm
- Ausführung weiß und foliert

Artikel-Nr.

114.200

Zubehör

112.475	Dichtungsband
----------------	---------------



**Verbreiterung
30 x 70 mm**

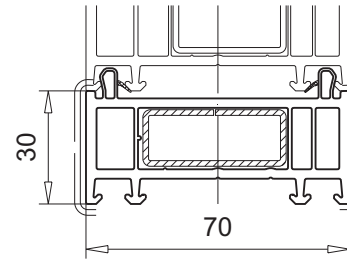
- für Bautiefe 70 mm, 82 mm und 90 mm
- Ausführung weiß und foliert

Artikel-Nr.

114.201

Zubehör

113.073	Verstärkung 38 x 15 x 1,5 mm
112.475	Dichtungsband



**Verbreiterung
45 x 70 mm**

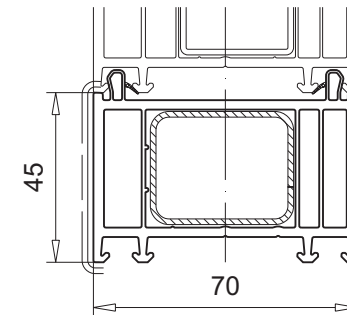
- für Bautiefe 70 mm, 82 mm und 90 mm
- Ausführung weiß und foliert

Artikel-Nr.

114.202

Zubehör

113.271	Verstärkung 38 x 30 x 1,5 mm
112.475	Dichtungsband



**Verbreiterung
100 x 70 mm**

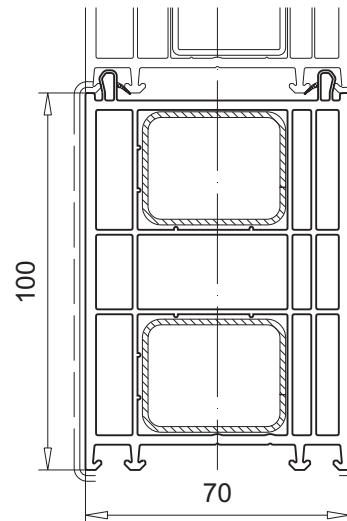
- für Bautiefe 70 mm, 82 mm und 90 mm
- Ausführung weiß und foliert

Artikel-Nr.

114.203

Zubehör

113.271	Verstärkung 38 x 30 x 1,5 mm
112.475	Dichtungsband



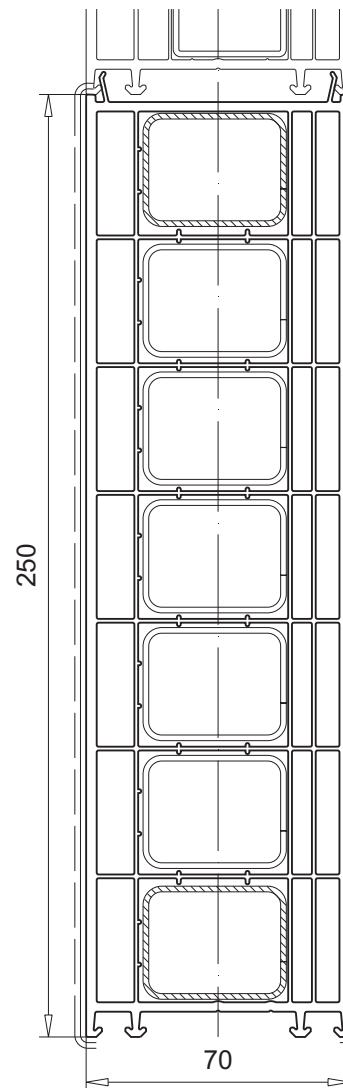
M.1:2 | Folierung: keine Kennzeichnung = ohne — = beidseitig - - - - - = einseitig * = auf Anfrage

**Verbreiterung
250 x 70 mm**

- für Bautiefe 70 mm, 82 mm und 90 mm
- Ausführung weiß und foliert

Artikel-Nr.
114.205
Zubehör

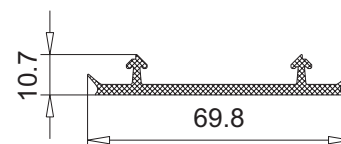
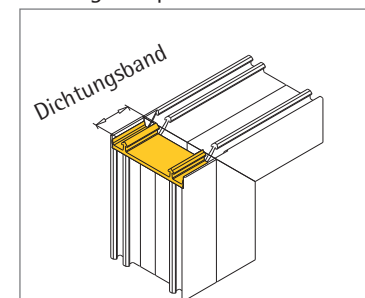
113.271	Verstärkung 38 x 30 x 1,5 mm
112.475	Dichtungsband


Montagebeispiel:
**Dichtungsband
10,7 x 69,8 mm**

- für 114.200, 114.201, 114.202, 114.203 und 114.205
- Ausführung EPDM schwarz

Artikel-Nr.
112.475
Zubehör

--	--


Montagebeispiel


**Verbreiterung
15 x 82 mm**

- für Bautiefe 82 mm
- Ausführung weiß und foliert

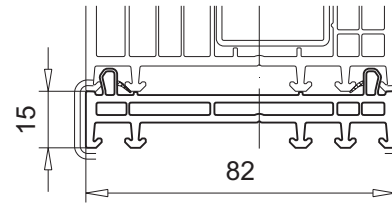
Artikel-Nr.

114.040

Zubehör

112.476

Dichtungsband



**Verbreiterung
30 x 82 mm**

- für Bautiefe 82 mm
- Ausführung weiß und foliert

Artikel-Nr.

114.041

Zubehör

113.055

Verstärkung
30 x 15 x 1,5 mm

112.476

Dichtungsband

- Ausführung weiß inkl. Ausschäumung (Abb. unten)

Artikel-Nr.

114.041

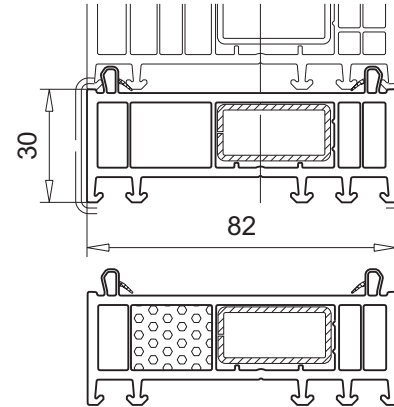
Zubehör

113.055

Verstärkung
30 x 15 x 1,5 mm

112.476

Dichtungsband



**Verbreiterung
45 x 82 mm**

- für Bautiefe 82 mm
- Ausführung weiß und foliert

Artikel-Nr.

114.042

Zubehör

113.025

Verstärkung
30 x 30 x 1,5 mm

112.476

Dichtungsband

- Ausführung weiß inkl. Ausschäumung (Abb. unten)

Artikel-Nr.

114.042

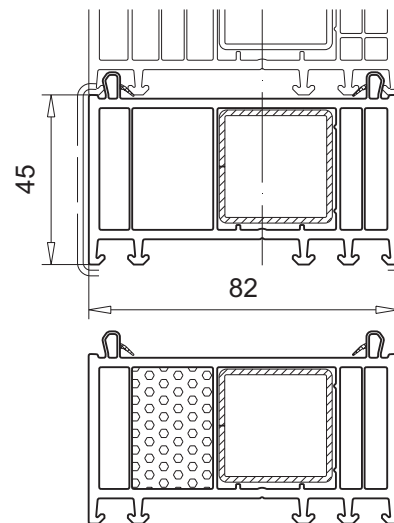
Zubehör

113.025

Verstärkung
30 x 30 x 1,5 mm

112.476

Dichtungsband



M.1:2 | Folierung: keine Kennzeichnung = ohne — = beidseitig - - - - - = einseitig * = auf Anfrage

**Verbreiterung
100 x 82 mm**

- für Bautiefe 82 mm
- Ausführung weiß und foliert

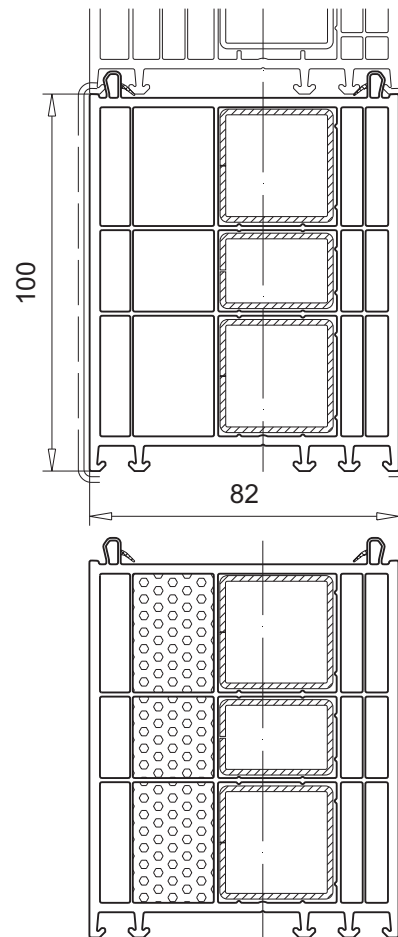
Artikel-Nr.
Zubehör

114.043	113.019	Verstärkung 30 x 20 x 1,5 mm
	113.025	Verstärkung 30 x 30 x 1,5 mm
	112.476	Dichtungsband

- Ausführung weiß inkl. Ausschäumung (Abb. unten)

Artikel-Nr.
Zubehör

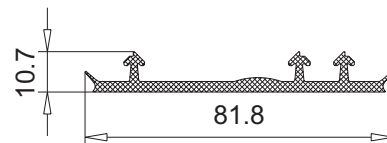
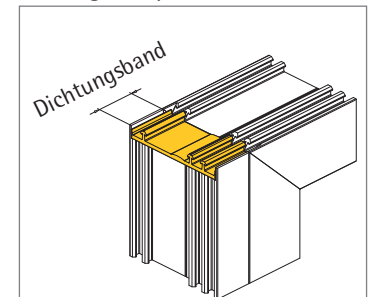
114.043	113.019	Verstärkung 30 x 20 x 1,5 mm
	113.025	Verstärkung 30 x 30 x 1,5 mm
	112.476	Dichtungsband


Montagebeispiel:
**Dichtungsband
10,7 x 81,8 mm**

- für 114.040, 114.041, 114.042 und 114.043
- Ausführung EPDM schwarz

Artikel-Nr.
Zubehör

112.476		
----------------	--	--


Montagebeispiel


**Verbreiterung
15 x 90 mm**

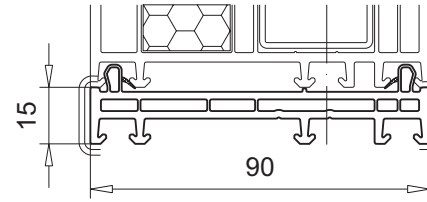
- für Bautiefe 90 mm
- Ausführung weiß und foliert

Artikel-Nr.

Zubehör

114.208

--	--



**Verbreiterung
30 x 90 mm**

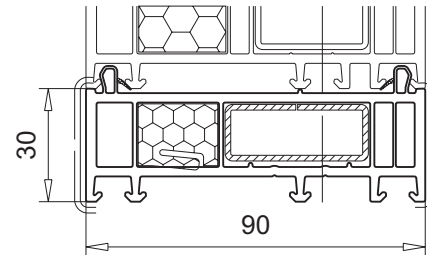
- für Bautiefe 90 mm
- Ausführung weiß und foliert

Artikel-Nr.

Zubehör

114.209

113.073	Verstärkung 38 x 15 x 1,5 mm
143.045	Dämmkeil



**Verbreiterung
45 x 90 mm**

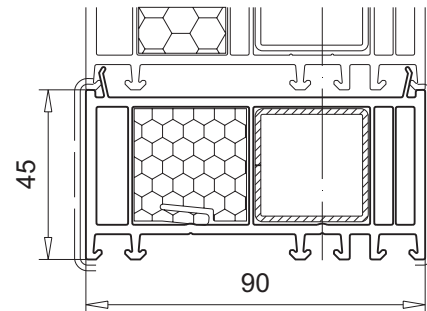
- für Bautiefe 90 mm
- Ausführung weiß und foliert

Artikel-Nr.

Zubehör

114.206

113.025	Verstärkung 30 x 30 x 1,5 mm
143.048	Dämmkeil



**Verbreiterung
100 x 90 mm**

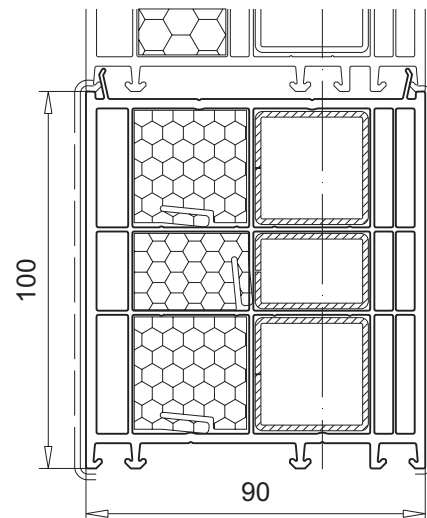
- für Bautiefe 90 mm
- Ausführung weiß und foliert

Artikel-Nr.

Zubehör

114.207

113.025	Verstärkung 30 x 30 x 1,5 mm
113.019	Verstärkung 30 x 20 x 1,5 mm
143.048	Dämmkeil
143.049	Dämmkeil



6

M.1:2 | Folierung: keine Kennzeichnung = ohne — = beidseitig - - - - - = einseitig * = auf Anfrage

Fensterbankanschluss
30 x 37 mm

- für Bautiefe 70 mm, 82 mm, 90 mm und 116 mm
- Ausführung weiß

Artikel-Nr.

Zubehör

110.116
112.028

Dichtungsbahn

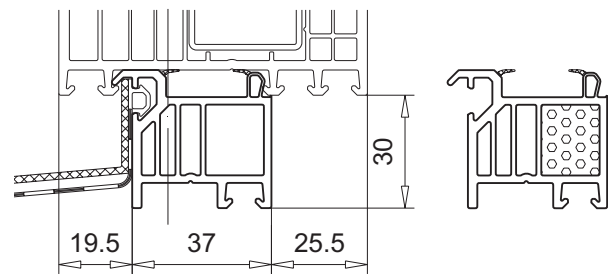
- Ausführung weiß inkl. Ausschäumung (Abb. rechts)

Artikel-Nr.

Zubehör

110.116
112.028

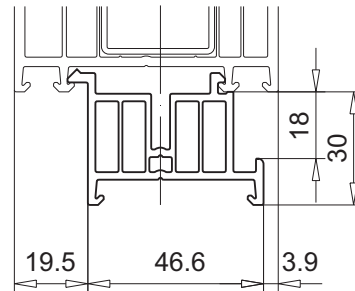
Dichtungsbahn


Fensterbankanschluss
30 x 46,6 mm

- für Bautiefe 70 mm, 82 mm, 90 mm und 116 mm
- Ausführung weiß

Artikel-Nr.

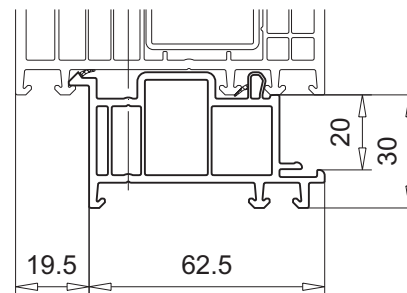
Zubehör

110.061

Fensterbankanschluss
30 x 62,5 mm

- für Bautiefe 82 mm und 90 mm
- für Fensterbank 18-20 mm
- Ausführung weiß

Artikel-Nr.

Zubehör

110.115

Fensterbankanschluss
30 x 25 mm

- für Bautiefe 70 mm, 82 mm, 90 mm und 116 mm
- Ausführung Recyclingmaterial (Farbe n.d.)

Artikel-Nr.

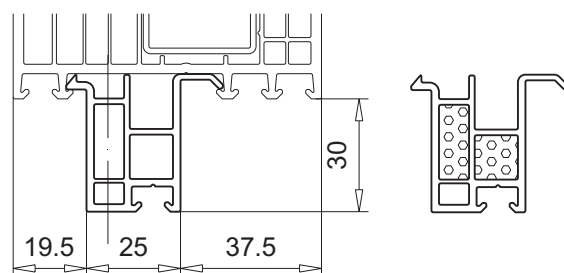
Zubehör

110.071

- Ausführung Recyclingmaterial (Farbe n.d.) inkl. Ausschäumung (Abb. rechts)

Artikel-Nr.

Zubehör

110.071


Fensterbankanschluss

20 x 19 mm

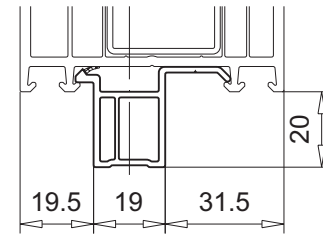
- für Bautiefe 70 mm, 82 mm, 90 mm und 116 mm
- Ausführung Recyclingmaterial (Farbe n.d.)

Artikel-Nr.

Zubehör

110.114

--	--



Fensterbankanschluss

30 x 44,5 mm

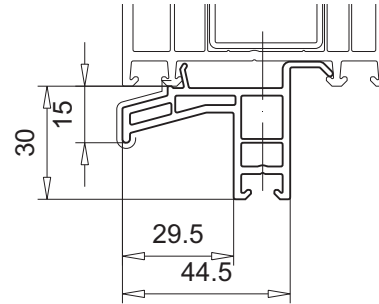
- für Bautiefe 70 mm, 82 mm, 90 mm und 116 mm
- Ausführung weiß und foliert

Artikel-Nr.

Zubehör

110.069*

--	--



Fensterbankanschluss

45 x 18 mm

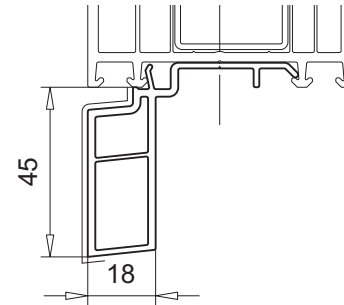
- für Bautiefe 70 mm, 82 mm, 90 mm und 116 mm
- Ausführung weiß und foliert

Artikel-Nr.

Zubehör

110.070

--	--



Fensterbankanschluss

45 x 14 mm

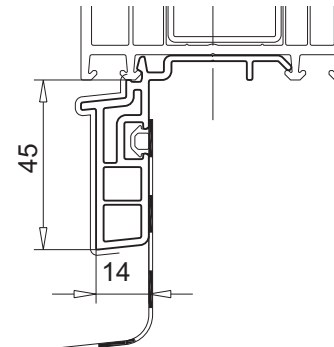
- für Bautiefe 70 mm, 82 mm, 90 mm und 116 mm
- Ausführung weiß

Artikel-Nr.

Zubehör

110.111*

112.028	Dichtungsbahn
----------------	---------------



Fensterbankanschluss

58 x 3 mm

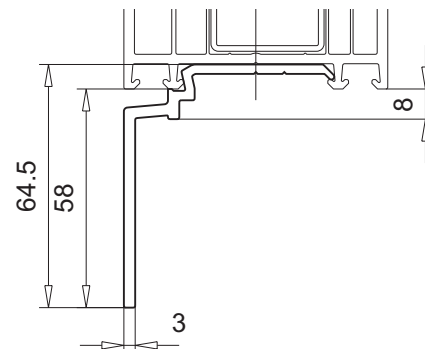
- für Bautiefe 70 mm, 82 mm, 90 mm und 116 mm
- Ausführung weiß

Artikel-Nr.

Zubehör

110.012

--	--



6

M.1:2 | Folierung: keine Kennzeichnung = ohne — = mit * = auf Anfrage

Fensterbankanschluss
60 x 15 mm

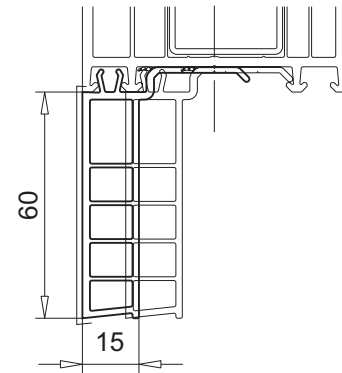
- für Bautiefe 70 mm, 82 mm, 90 mm und 116 mm
- Ausführung weiß und foliert

Artikel-Nr.

Zubehör

110.117

--	--


Fensterbankanschluss
45 x 19 mm

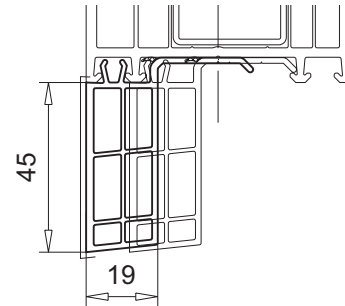
- für Bautiefe 70 mm, 82 mm, 90 mm und 116 mm
- Ausführung weiß und foliert

Artikel-Nr.

Zubehör

110.066

--	--


Fensterbankanschluss
30 x 19 mm

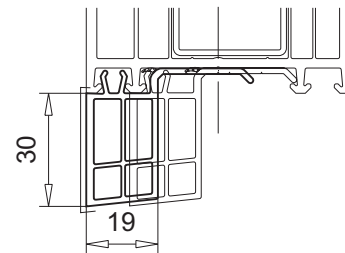
- für Bautiefe 70 mm, 82 mm, 90 mm und 116 mm
- Ausführung weiß und foliert

Artikel-Nr.

Zubehör

110.067

--	--


Fensterbankanschluss
20 x 19 mm

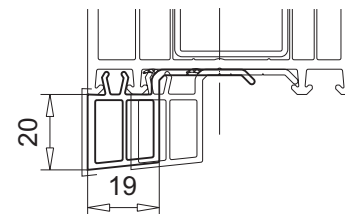
- für Bautiefe 70 mm, 82 mm, 90 mm und 116 mm
- Ausführung weiß und foliert

Artikel-Nr.

Zubehör

110.068

--	--


Fensterbankanschluss
25 x 48,5 mm

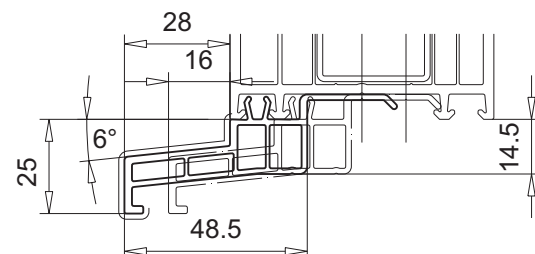
- für Bautiefe 70 mm, 82 mm, 90 mm und 116 mm
- Ausführung weiß und foliert

Artikel-Nr.

Zubehör

110.079

--	--



Fensterbankanschluss

28 x 78 mm

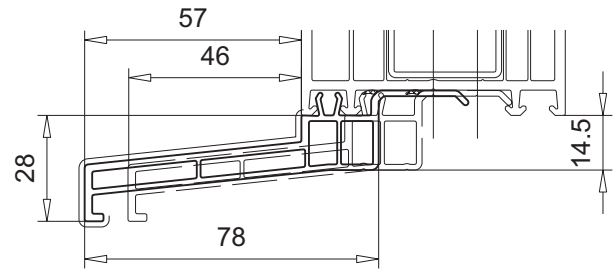
- für Bautiefe 70 mm, 82 mm, 90 mm und 116 mm
- Ausführung weiß und foliert

Artikel-Nr.

Zubehör

110.078

--	--



Fensterbankanschluss

50 x 50,5 mm

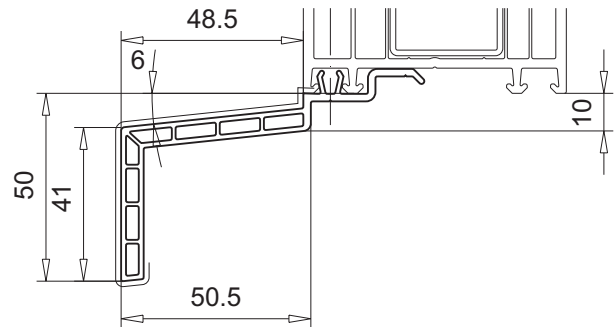
- für Bautiefe 70 mm, 82 mm, 90 mm und 116 mm
- Ausführung weiß und foliert

Artikel-Nr.

Zubehör

110.045

109.427	Endkappe weiß, schwarz
----------------	---------------------------



Fensterbank

35 x 140 mm

- für Bautiefe 70 mm, 82 mm und 90 mm
- Ausführung weiß

Artikel-Nr.

Zubehör

110.105

112.340	Eckprofil weiß
----------------	-------------------

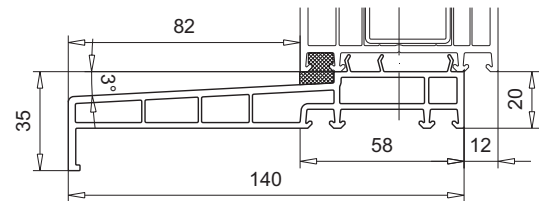


Abb. nicht maßstäblich

Fensterbank

30 x 180 mm

- für Bautiefe 70 mm, 82 mm und 90 mm
- Ausführung weiß

Artikel-Nr.

Zubehör

110.112

109.189	Eckwinkel weiß
112.340	Eckprofil weiß

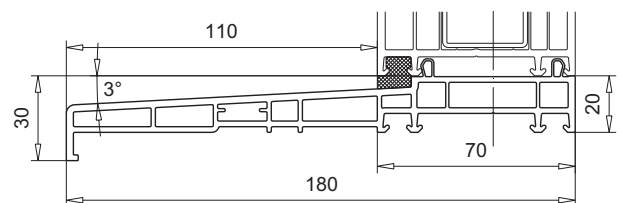


Abb. nicht maßstäblich

6

M.1:2 | Folierung: keine Kennzeichnung = ohne — = mit * = auf Anfrage

**Abrollprofil
81 x 20 mm**

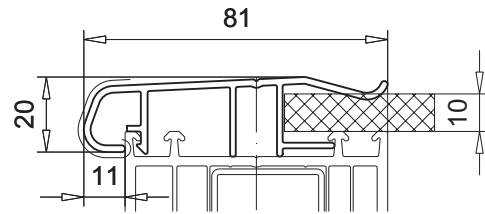
- für Bautiefe 70 mm und 82 mm
- Ausführung weiß, braun o.G. und foliert

Artikel-Nr.

Zubehör

108.077*

--	--


**Abrollprofil
101 x 20 mm**

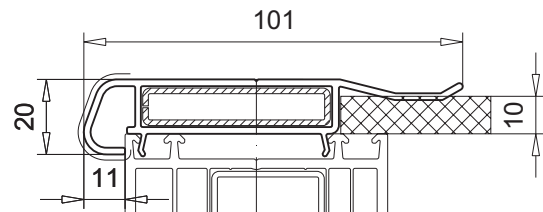
- für Bautiefe 70 mm und 82 mm
- Ausführung weiß, braun o.G. und foliert

Artikel-Nr.

Zubehör

108.082*

113.013	Verstärkung 50 x 10 x 1,5 mm
113.013.3	Verstärkung 50 x 10 x 3,0 mm


**Abrollprofil
82 x 14,6 mm**

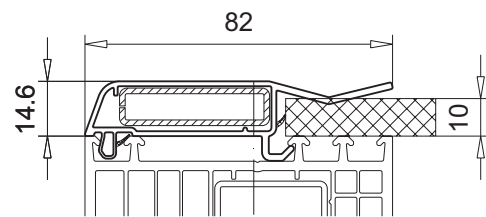
- für Bautiefe 70 mm und 82 mm
- Ausführung schwarz

Artikel-Nr.

Zubehör

108.119

113.028	Verstärkung 40 x 10 x 1,5 mm
----------------	---------------------------------


**Abrollprofil
23 x 16 mm**

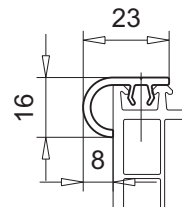
- Ausführung weiß und braun o.G.

Artikel-Nr.

Zubehör

108.100

--	--


**Abrollprofil
25 x 35 mm**

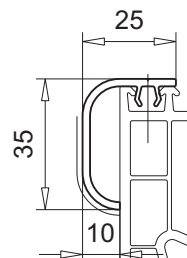
- Ausführung weiß, braun o.G. und foliert

Artikel-Nr.

Zubehör

108.020*

--	--



Aufnahmepprofil

27 x 14 mm

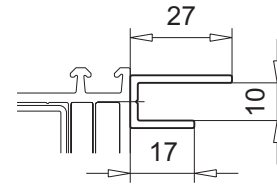
- Ausführung weiß

Artikel-Nr.

109.254

Zubehör

--	--



Aufnahmepprofil

25,9 x 12 mm

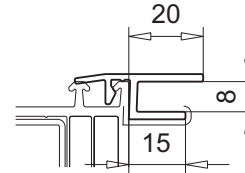
- Ausführung weiß und foliert

Artikel-Nr.

109.286

Zubehör

--	--



Aufnahmepprofil

25,9 x 14 mm

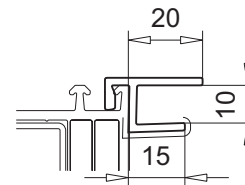
- Ausführung weiß und foliert

Artikel-Nr.

109.327*

Zubehör

--	--



Aufnahmepprofil

30,9 x 24,5 mm

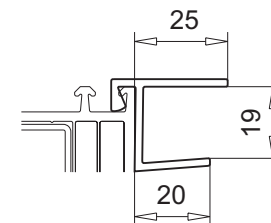
- Ausführung weiß

Artikel-Nr.

109.342

Zubehör

--	--



Anschlussprofil

9 x 63 mm

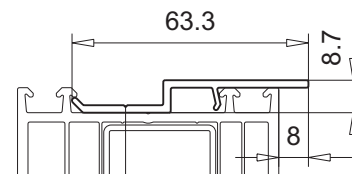
- für Bautiefe 70 mm
- Ausführung weiß

Artikel-Nr.

108.041

Zubehör

--	--



M.1:2 | Folierung: keine Kennzeichnung = ohne — = mit * = auf Anfrage

Info

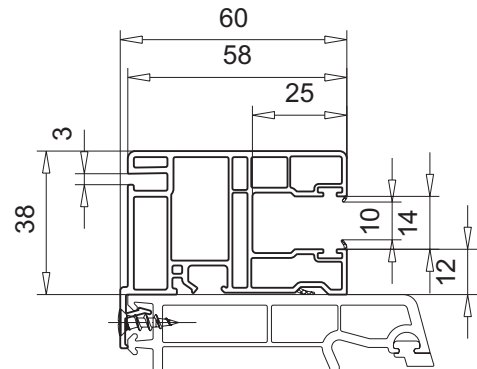
Angaben zu Farben (Folien, Trägermaterial, Dichtungen) sind der VEKA Dekorfolien-Matrix oder dem VEKA Online-Bestellportal zu entnehmen.

Rolladenführung für M37
60 x 38 mm

- mit Klipsung
- mit Dichtung
- Ausführung weiß

Artikel-Nr.
108.124.x
Zubehör

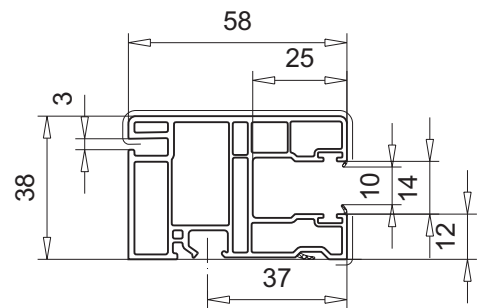
108.133	Einlauftrichter weiß, schwarz
108.130	Endkappe 6° weiß, schwarz


Rolladenführung für M37
58 x 38 mm

- universal
- mit Dichtung
- Ausführung weiß und foliert

Artikel-Nr.
108.124.x
Zubehör

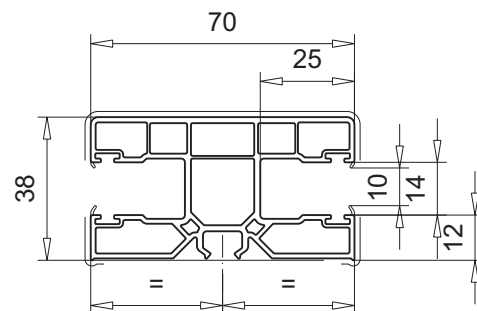
108.133	Einlauftrichter weiß, schwarz
108.130	Endkappe 6° weiß, schwarz
108.016	Schraubklemmnippel


doppelte Rolladenführung für M37
70 x 38 mm

- mit Dichtung
- Ausführung weiß und foliert

Artikel-Nr.
108.125.x
Zubehör

108.136	Einlauftrichter weiß, schwarz
108.131	Endkappe 6° weiß, schwarz
108.016	Schraubklemmnippel



Info

Angaben zu Farben (Folien, Trägermaterial, Dichtungen) sind der VEKA Dekorfolien-Matrix oder dem VEKA Online-Bestellportal zu entnehmen.

Rolladenführung für K51

60 x 38 mm

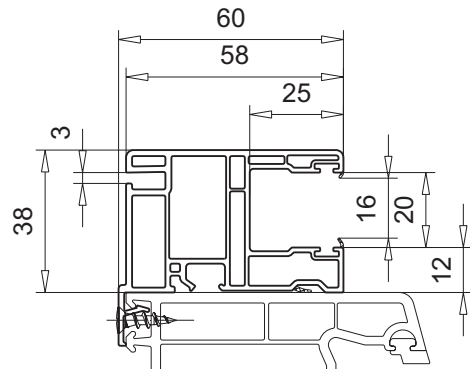
- mit Klipsung
- mit Dichtung
- Ausführung weiß

Artikel-Nr.

108.126.x

Zubehör

108.134	Einlauftrichter weiß, schwarz
108.130	Endkappe 6° weiß, schwarz



Rolladenführung für K51

58 x 38 mm

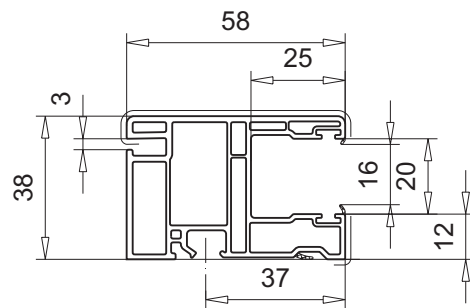
- universal
- mit Dichtung
- Ausführung weiß und foliert

Artikel-Nr.

108.126.x

Zubehör

108.134	Einlauftrichter weiß, schwarz
108.130	Endkappe 6° weiß, schwarz
108.016	Schraubklemmnippel



doppelte Rolladenführung für K51

70 x 38 mm

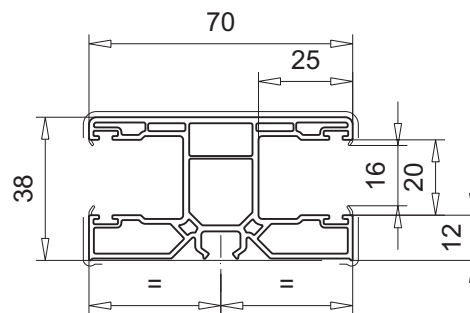
- mit Dichtung
- Ausführung weiß und foliert

Artikel-Nr.

108.127.x

Zubehör

108.135	Einlauftrichter, weiß, schwarz
108.131	Endkappe 6° weiß, schwarz
108.016	Schraubklemmnippel



6

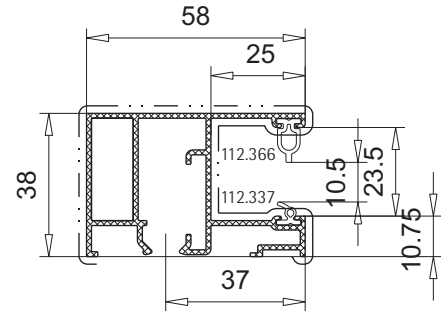
M.1:2 | Folierung: keine Kennzeichnung = ohne — = mit * = auf Anfrage

Rollladenfürung für M37
58 x 38 mm

- universal
- für VEKAVARIANT 2.0
- Ausführung Aluminium roh, weiß und silber eloxiert
- Abwicklung/Umfang 443 mm

Artikel-Nr.
Zubehör

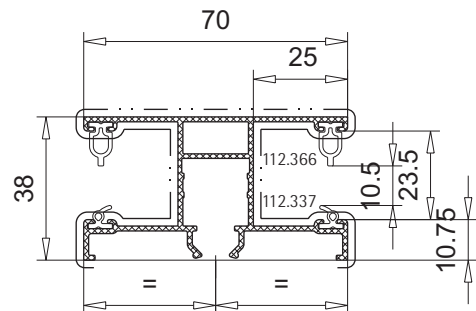
108.128	112.337	Dichtung schwarz
	112.366	Dichtung schwarz
	108.016	Schraubklemmnippel


Rollladenfürung für M37
70 x 38 mm

- für VEKAVARIANT 2.0
- Ausführung Aluminium roh, weiß und silber eloxiert
- Abwicklung/Umfang 473 mm

Artikel-Nr.
Zubehör

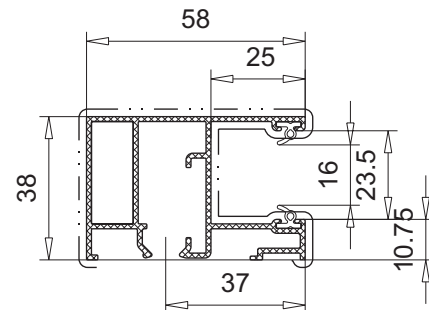
108.129	112.337	Dichtung schwarz
	112.366	Dichtung schwarz
	108.016	Schraubklemmnippel


Rollladenfürung für K51
58 x 38 mm

- universal
- für VEKAVARIANT 2.0
- Ausführung Aluminium roh, weiß und silber eloxiert
- Abwicklung/Umfang 443 mm

Artikel-Nr.
Zubehör

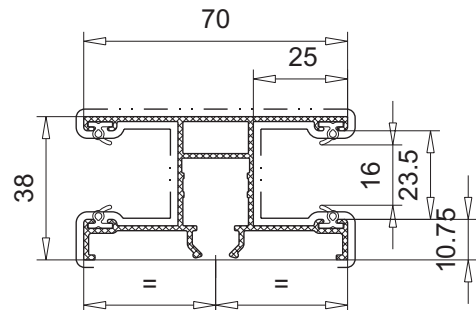
108.128	112.337	Dichtung schwarz
	108.016	Schraubklemmnippel


Rollladenfürung für K51
70 x 38 mm

- für VEKAVARIANT 2.0
- Ausführung Aluminium roh, weiß und silber eloxiert
- Abwicklung/Umfang 473 mm

Artikel-Nr.
Zubehör

108.129	112.337	Dichtung schwarz
	108.016	Schraubklemmnippel



Info

Angaben zu Farben (Folien, Trägermaterial, Dichtungen) sind der VEKA Dekorfolien-Matrix oder dem VEKA Online-Bestellportal zu entnehmen.

Rolladenführung

40 x 45 mm

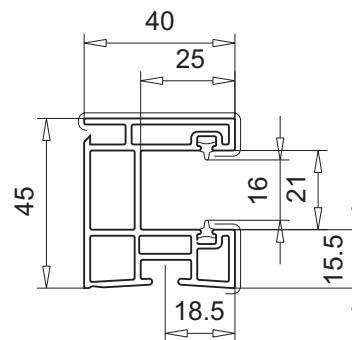
- universal
- mit Dichtung
- Ausführung weiß und foliert

Artikel-Nr.

108.035.x

Zubehör

108.088	Einlauftrichter weiß, braun
108.094	Einlauftrichter weiß, schwarz
108.076	Endkappe 6° weiß
108.016	Schraubklemmnippel



doppelte Rolladenführung

70 x 45 mm

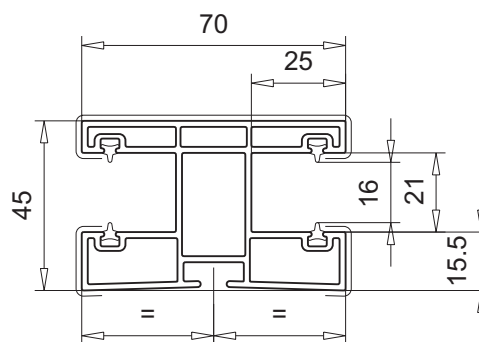
- mit Dichtung
- Ausführung weiß und foliert

Artikel-Nr.

108.074.x

Zubehör

108.075	Einlauftrichter weiß, braun
108.016	Schraubklemmnippel



Rolladenführung

27 x 45 mm

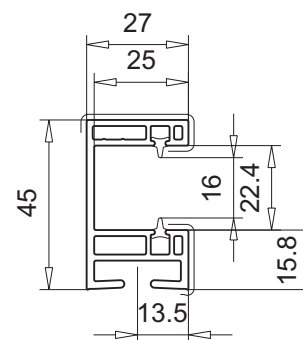
- mit Dichtung
- Ausführung weiß und foliert

Artikel-Nr.

108.032.x

Zubehör

108.060	Einlauftrichter weiß, schwarz
108.016	Schraubklemmnippel



Rolladenführung

27 x 35,5 mm

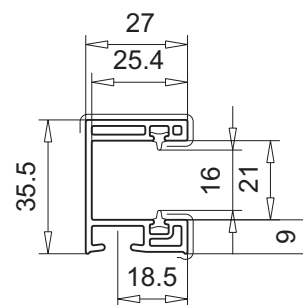
- mit Dichtung
- Ausführung weiß und foliert

Artikel-Nr.

108.086.x

Zubehör

108.089	Einlauftrichter weiß
108.016	Schraubklemmnippel



6

M.1:2 | Folierung: keine Kennzeichnung = ohne — = mit * = auf Anfrage

Info

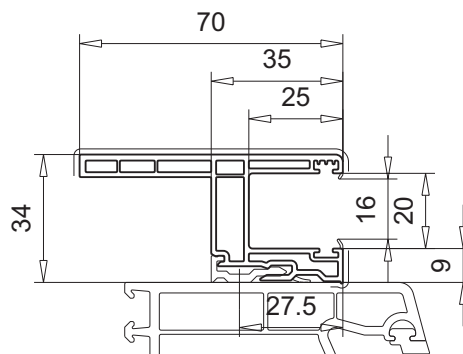
Angaben zu Farben (Folien, Trägermaterial, Dichtungen) sind der VEKA Dekorfolien-Matrix oder dem VEKA Online-Bestellportal zu entnehmen.

Rolladenführung
70 x 34 mm

- mit Dichtung
- Ausführung weiß und foliert

Artikel-Nr.
Zubehör
108.120.x*

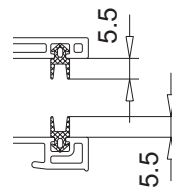
108.132	Einlauftrichter weiß, schwarz
108.123	Befestigungsraute
	Bürstendichtung


Rolladenführungsdichtung

- bei beidseitigem Einsatz Spaltreduzierung für Ministab in Neubaurolladenführung
- Ausführung EPDM schwarz

Artikel-Nr.
Zubehör
112.006

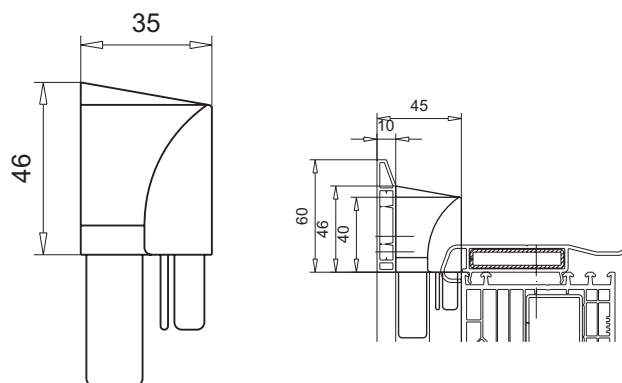
--	--


Einlauftrichter
35 x 46 mm

- passend für Rolladenführung 108.035 und Abdeckprofil 109.014
- Ausführung weiß

Artikel-Nr.
Zubehör
108.080

109.014	Abdeckprofil
----------------	--------------



Aufbauprofil
27 x 9,5 mm

- passend für Rolladenführung 108.032
- Ausführung weiß und foliert

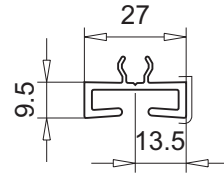
Artikel-Nr.

108.036

Zubehör

108.016

Schraubklemmnippel



Aufbauprofil
40 x 9,5 mm

- passend für Rolladenführungen 108.035 und 108.086
- Ausführung weiß und foliert

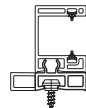
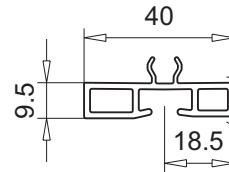
Artikel-Nr.

108.087

Zubehör

108.016

Schraubklemmnippel



Aufbauprofil
40 x 25 mm

- passend für Rolladenführungen 108.035 und 108.086
- Ausführung weiß und foliert

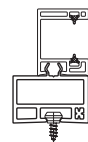
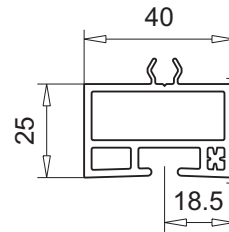
Artikel-Nr.

108.008

Zubehör

108.016

Schraubklemmnippel



Aufbauprofil
63,3 x 80 mm

- passend für Rolladenführung 108.035
- Ausführung weiß und foliert

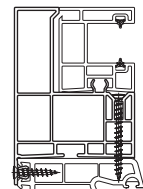
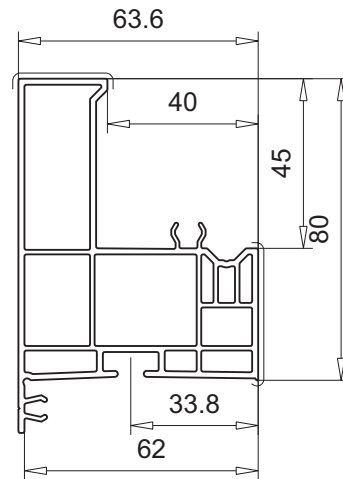
Artikel-Nr.

108.078

Zubehör

108.016

Schraubklemmnippel



6

M.1:2 | Folierung: keine Kennzeichnung = ohne — = mit * = auf Anfrage

Rollladenprofil M37

8 x 37 mm

- Ausführung weiß, lichtgrau, hellgrau, hellbeige, cremeweiß, creme, holz hell o.G. und holz dunkel o.G.
- Ausführung gelocht und ungelocht

Artikel-Nr.

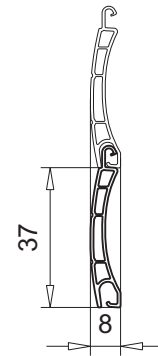
206.006

206.006.3

Rollladenpanzer

Zubehör

238.030	Arretierungsklammer
238.064	Aufhängefeder
238.050	Anschlagstopfen 40 mm
238.051	Anschlagstopfen 20 mm
251.001	Hohlendschiene mini
251.005	Winkelendschiene
251.012	Winkelendschiene
251.006	Endstabgleiter für 251.005, 251.012



Rollladenprofil K51

14 x 52 mm

- Ausführung weiß, lichtgrau, hellgrau, hellbeige, cremeweiß, creme, holz hell o.G. und holz dunkel o.G.
- Ausführung gelocht und ungelocht

Artikel-Nr.

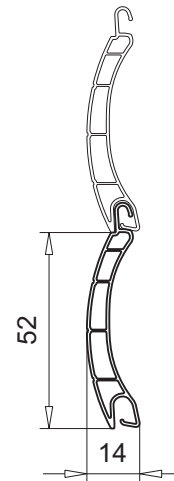
210.006

210.006.3

Rollladenpanzer

Zubehör

238.031	Arretierungsklammer
238.065	Aufhängefeder
238.050	Anschlagstopfen 40 mm
238.051	Anschlagstopfen 20 mm
251.002	Endleiste
251.021	Endleiste
251.022	Endleiste
251.023	Endleiste
251.005	Winkelendschiene
251.012	Winkelendschiene
251.014	Endstabgleiter für 251.005, 251.012
251.015	Winkelendschiene
251.018	Hohlendschiene
251.009	Endstabgleiter für 251.015, 251.018



Rollladenprofil K52

14 x 52 mm

- nicht für VEKAVARIANT 2.0
- Ausführung weiß, lichtgrau, hellgrau, hellbeige, cremeweiß, creme, holz hell o.G. und holz dunkel o.G.
- Ausführung gelocht und ungelocht

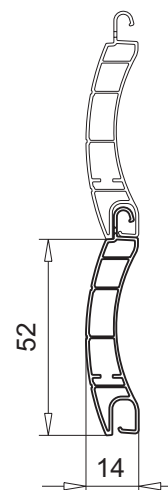
Artikel-Nr.

215.005

215.005.3
Rollladenpanzer

Zubehör

238.039	Arretierungsklammer
241.002	Aufhängung mini
238.065	Aufhängefeder
251.002	Endleiste
251.021	Endleiste
251.022	Endleiste
251.023	Endleiste
238.050	Anschlagstopfen 40 mm
238.051	Anschlagstopfen 20 mm
251.005	Winkelendschiene
251.012	Winkelendschiene
251.015	Winkelendschiene
251.018	Hohlendschiene
251.009	Endstabgleiter für 251.015, 251.018
251.014	Endstabgleiter für 251.005, 251.012

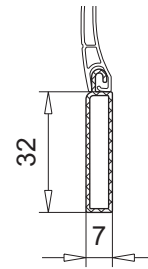


Hohlendschiene mini
7 x 32 mm

- für M37 (206.006)
- Ausführung Aluminium roh, weiß und E6/EV1

Artikel-Nr.
Zubehör
251.001

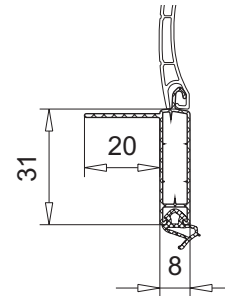
--	--


Winkelendschiene
8 x 31 mm

- für M37 (206.006), K51 (210.006) und K52 (215.005)
- Ausführung Aluminium roh, weiß und E6/EV1

Artikel-Nr.
Zubehör
251.005

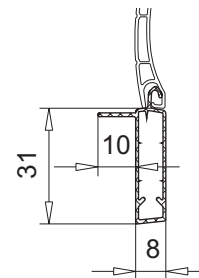
251.006	Endstabgleiter (für M37)
251.014	Endstabgleiter (für K51)
112.030	Dichtung


Winkelendschiene
8 x 31 mm

- für M37 (206.006), K51 (210.006) und K52 (215.005)
- Ausführung Aluminium roh, weiß und E6/EV1

Artikel-Nr.
Zubehör
251.012

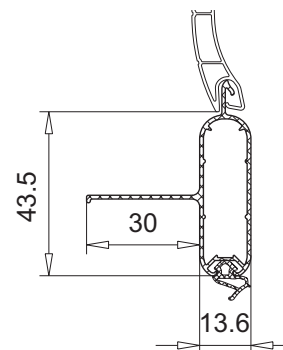
251.006	Endstabgleiter (für M37)
251.014	Endstabgleiter (für K51)


Winkelendschiene
13,6 x 43,5 mm

- für K51 (210.006) und K52 (215.005)
- Ausführung Aluminium roh, weiß und E6/EV1

Artikel-Nr.
Zubehör
251.015

251.009	Endstabgleiter
112.030	Dichtung



Hohlendschiene
13,6 x 43,5 mm

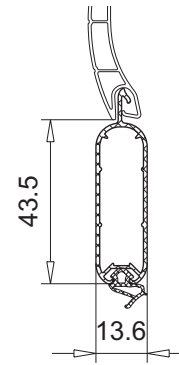
- für K51 (210.006) und K52 (215.005)
- Ausführung Aluminium roh, weiß und E6/EV1

Artikel-Nr.

251.018

Zubehör

251.009	Endstabgleiter
112.030	Dichtung



Hohlendschiene
14 x 43 mm

- für K51 (210.006) und K52 (215.005)
- Ausführung Aluminium roh, weiß und E6/EV1

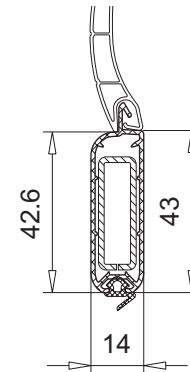
Artikel-Nr.

251.021

In Vorbereitung

Zubehör

251.009	Endstabgleiter
112.022	Dichtung
113.020	Verstärkung 10 x 30 x 1,5 mm



Winkelendschiene
14 x 43 mm

- für K51 (210.006) und K52 (215.005)
- Ausführung Aluminium roh, weiß und E6/EV1

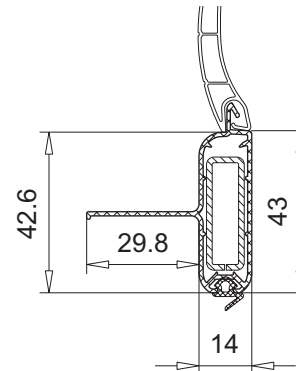
Artikel-Nr.

251.022

In Vorbereitung

Zubehör

251.009	Endstabgleiter
112.022	Dichtung
113.020	Verstärkung 10 x 30 x 1,5 mm



Winkelendschiene
14 x 43 mm

- für K51 (210.006) und K52 (215.005)
- Ausführung Aluminium roh, weiß und E6/EV1

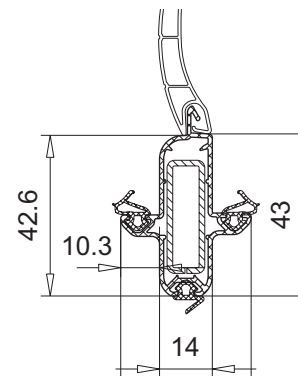
Artikel-Nr.

251.023

In Vorbereitung

Zubehör

251.009	Endstabgleiter
112.022	Dichtung
113.020	Verstärkung 10 x 30 x 1,5 mm



6

M.1:2 | Ausführung: E6/EV1 = silber eloxiert E6/C34 = braun eloxiert kunststoffpulverbeschichtet - - - - - = roh/Sichtfläche

Endstabgleiter
8 x 30,2 mm

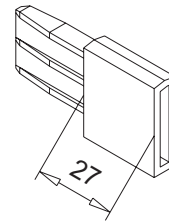
- Ausführung weiß, natur und hellgrau

Artikel-Nr.

251.006

Zubehör

251.005	Winkelendschiene
251.012	Winkelendschiene


Endstabgleiter
13,5 x 43 mm

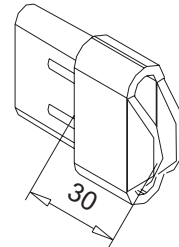
- Ausführung weiß, natur und hellgrau

Artikel-Nr.

251.009

Zubehör

251.015	Winkelendschiene
251.018	Winkelendschiene
251.021	Winkelendschiene
251.022	Winkelendschiene
251.023	Winkelendschiene


Endstabgleiter
13,5 x 30,2 mm

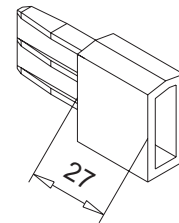
- Ausführung weiß, natur und hellgrau

Artikel-Nr.

251.014

Zubehör

251.005	Winkelendschiene
251.012	Winkelendschiene


Arretierungsklammer

- für M37 (206.006)

Artikel-Nr.

238.030

Zubehör

--	--


Arretierungsklammer

- für K51 (210.006)

Artikel-Nr.

238.031

Zubehör

--	--


Arretierungsklammer

- für K52 (215.005)

Artikel-Nr.

238.039

Zubehör

--	--



M.1:2 | Ausführung: E6/EV1 = silber eloxiert E6/C34 = braun eloxiert kunststoffpulverbeschichtet - - - - - = roh/Sichtfläche

Aufhängefeder

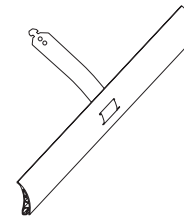
- für M37 (206.006)

Artikel-Nr.

238.064

Zubehör

--	--



Aufhängefeder

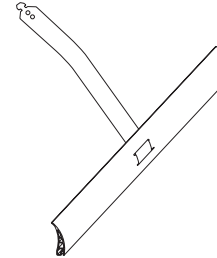
- für K51 (210.006), K52 (215.005)

Artikel-Nr.

238.065

Zubehör

--	--



Anschlagstopfen

40 mm

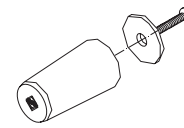
- Ausführung weiß, braun beige, creme, hellgrau und holz

Artikel-Nr.

238.050

Zubehör

--	--



Anschlagstopfen

20 mm

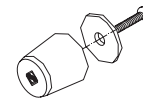
- Ausführung weiß und hellgrau

Artikel-Nr.

238.051

Zubehör

--	--



Aufhängung klein

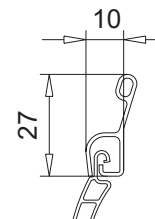
- für K52 (215.005)

Artikel-Nr.

241.002

Zubehör

--	--



Endleiste

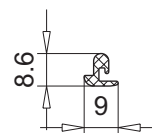
- für K51 (210.006) und K52 (215.005)
- Ausführung Aluminium roh

Artikel-Nr.

251.002

Zubehör

--	--



M.1:2 | Ausführung: E6/EV1 = silber eloxiert E6/C34 = braun eloxiert kunststoffpulverbeschichtet - - - - - = roh/Sichtfläche

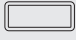
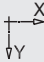
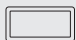
Zargenprofil, 2-teilig
74 x 49 mm

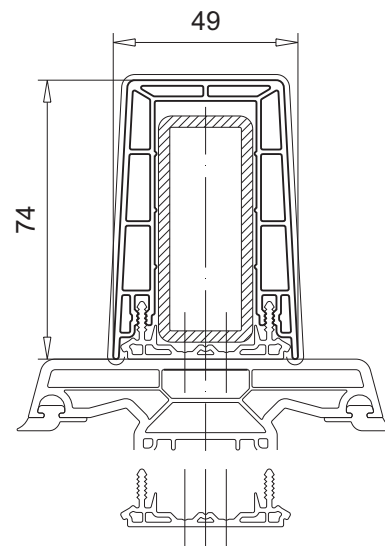
- Zargenprofil: Ausführung weiß und foliert
- Zargenbasisprofil: Ausführung Recyclingmaterial (Farbe n.d.)

Artikel-Nr.
Zubehör

114.050	114.051	Zargenprofil
114.051	114.050	Zargenbasisprofil

Zubehör

113.398.3		Verstärkung 60,0 x 25,0 x 3,0 mm $I_x = 4,58 \text{ cm}^4$, $I_y = 19,19 \text{ cm}^4$ $W_x = 3,67 \text{ cm}^3$, $W_y = 6,33 \text{ cm}^3$	
113.161.3		Verstärkung 50,0 x 25,0 x 3,0 mm $I_x = 3,95 \text{ cm}^4$, $I_y = 12,36 \text{ cm}^4$ $W_x = 3,16 \text{ cm}^3$, $W_y = 4,94 \text{ cm}^3$	

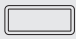
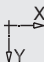


Alternativ:
Zargenprofil, 2-teilig
74 x 49 mm

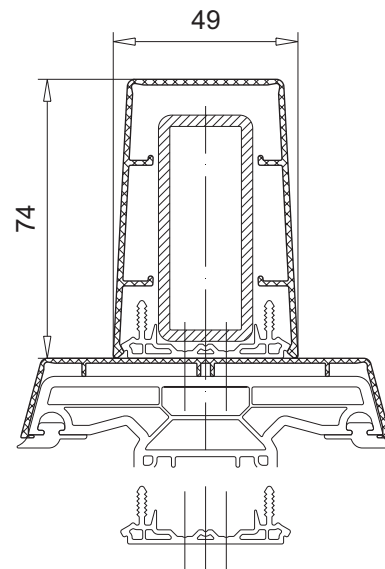
- Zargenprofil (Vorsatzblende): Aluminium roh
- Zargenbasisprofil: Ausführung Recyclingmaterial (Farbe n.d.)

Artikel-Nr.
Zubehör

114.050	115.113	Vorsatzblende
115.113	114.050	Zargenbasisprofil

Zubehör

113.398.3		Verstärkung 60,0 x 25,0 x 3,0 mm $I_x = 4,58 \text{ cm}^4$, $I_y = 19,19 \text{ cm}^4$ $W_x = 3,67 \text{ cm}^3$, $W_y = 6,33 \text{ cm}^3$	
113.161.3		Verstärkung 50,0 x 25,0 x 3,0 mm $I_x = 3,95 \text{ cm}^4$, $I_y = 12,36 \text{ cm}^4$ $W_x = 3,16 \text{ cm}^3$, $W_y = 4,94 \text{ cm}^3$	



M.1:2 Folierung: keine Kennzeichnung = ohne — = mit * = auf Anfrage
Ausführung: - - - - - = roh/Sichtfläche

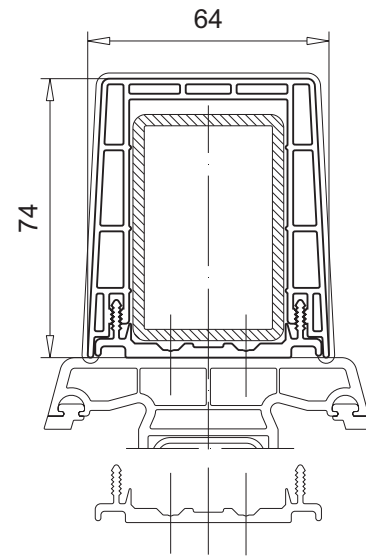
Zargenprofil, 2-teilig
74 x 64 mm

- Zargenprofil: Ausführung weiß und foliert
- Zargenbasisprofil: Ausführung weiß

Artikel-Nr.	Zubehör
114.030	114.031 Zargenprofil
114.031	114.030 Zargenbasisprofil

Zubehör

Artikel-Nr.	Abbildung	Verstärkung	Werte
113.011		60,0 x 40,0 x 1,5 mm $I_x = 7,82 \text{ cm}^4$, $I_y = 14,62 \text{ cm}^4$ $W_x = 3,91 \text{ cm}^3$, $W_y = 4,87 \text{ cm}^3$	
113.011.2		60,0 x 40,0 x 2,0 mm $I_x = 10,03 \text{ cm}^4$, $I_y = 18,87 \text{ cm}^4$ $W_x = 5,02 \text{ cm}^3$, $W_y = 6,29 \text{ cm}^3$	
113.011.3		60,0 x 40,0 x 3,0 mm $I_x = 13,93 \text{ cm}^4$, $I_y = 26,50 \text{ cm}^4$ $W_x = 6,97 \text{ cm}^3$, $W_y = 8,83 \text{ cm}^3$	



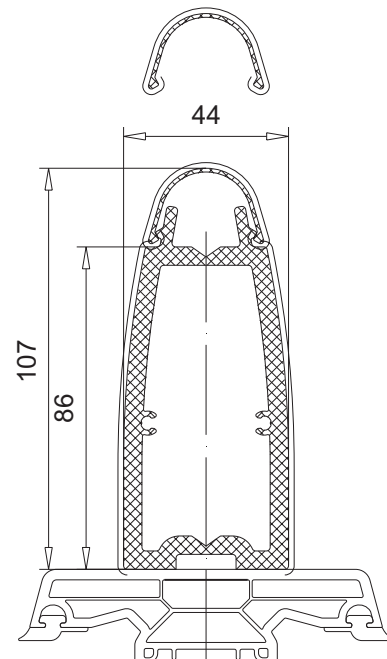
Zargenprofil, 2-teilig
107 x 44 mm

- Verstärkung: Ausführung weiß und foliert
- Abdeckleiste: Ausführung weiß und foliert

Artikel-Nr.	Zubehör
115.007*	115.008 Verstärkung
115.008*	115.007 Abdeckleiste

Zubehör

Artikel-Nr.	Abbildung	Verstärkung / Abdeckleiste	Werte
115.007		Abdeckleiste 20,1 x 30,8 x 1,0 mm $I_x = 0,26 \text{ cm}^4$, $I_y = 0,70 \text{ cm}^4$ $W_x = 0,24 \text{ cm}^3$, $W_y = 0,46 \text{ cm}^3$	
115.008		Aluminium-Verstärkung 96,8 x 44 x 4,9 mm $I_x = 113,2 \text{ cm}^4$, $I_y = 31,98 \text{ cm}^4$ $W_x = 21,25 \text{ cm}^3$, $W_y = 14,54 \text{ cm}^3$	
109.629		Endkappe weiß, schwarz	



M.1:2 | Folierung: keine Kennzeichnung = ohne — = mit * = auf Anfrage

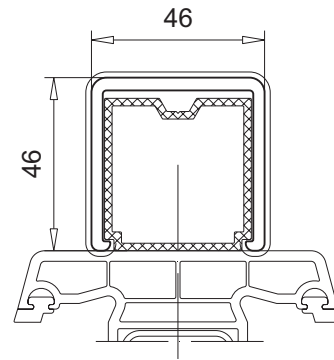
**Zargenprofil
46 x 46 mm**

- Ausführung weiß und foliert

Artikel-Nr.

109.195
Zubehör

115.089		Aluminium-Verstärkung 39,0 x 40,5 x 2,0 mm $I_x = 7,31 \text{ cm}^4$, $I_y = 6,89 \text{ cm}^4$ $W_x = 3,55 \text{ cm}^3$, $W_y = 3,53 \text{ cm}^3$	
----------------	--	---	--

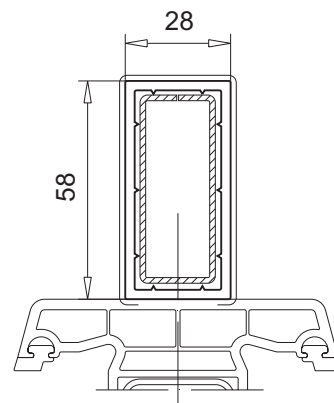

**Zargenprofil
58 x 28 mm**

- Ausführung weiß und foliert

Artikel-Nr.

109.082
Zubehör

113.047		Verstärkung 50,0 x 20,0 x 1,5 mm $I_x = 1,38 \text{ cm}^4$, $I_y = 5,88 \text{ cm}^4$ $W_x = 1,38 \text{ cm}^3$, $W_y = 2,34 \text{ cm}^3$	
----------------	--	---	--

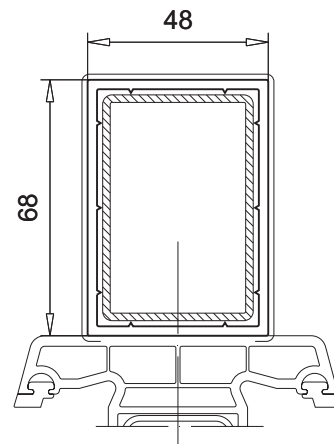

**Zargenprofil
68 x 48 mm**

- Ausführung weiß und foliert

Artikel-Nr.

109.081
Zubehör

113.011		Verstärkung 60,0 x 40,0 x 1,5 mm $I_x = 7,82 \text{ cm}^4$, $I_y = 14,62 \text{ cm}^4$ $W_x = 3,91 \text{ cm}^3$, $W_y = 4,87 \text{ cm}^3$	
113.011.2		Verstärkung 60,0 x 40,0 x 2,0 mm $I_x = 10,03 \text{ cm}^4$, $I_y = 18,87 \text{ cm}^4$ $W_x = 5,02 \text{ cm}^3$, $W_y = 6,29 \text{ cm}^3$	
113.011.3		Verstärkung 60,0 x 40,0 x 3,0 mm $I_x = 13,93 \text{ cm}^4$, $I_y = 26,50 \text{ cm}^4$ $W_x = 6,97 \text{ cm}^3$, $W_y = 8,83 \text{ cm}^3$	



**Zargenprofil
100 x 58 mm**

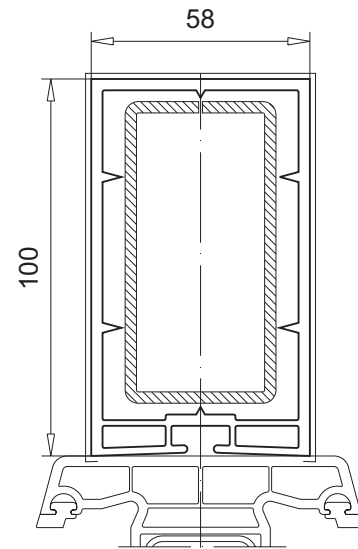
- Ausführung weiß und foliert

Artikel-Nr.

114.003

Zubehör

113.015.3		Verstärkung 80,0 x 40,0 mm x 3,0 mm $I_x = 18,05 \text{ cm}^4$, $I_y = 53,82 \text{ cm}^4$ $W_x = 9,02 \text{ cm}^3$, $W_y = 13,48 \text{ cm}^3$	
------------------	--	---	--



**Zargenprofil
57 x 39 mm**

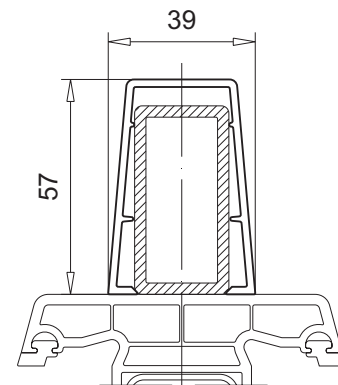
- Ausführung weiß

Artikel-Nr.

114.018

Zubehör

113.161.3		Verstärkung 50,0 x 25,0 x 3,0 mm $I_x = 3,95 \text{ cm}^4$, $I_y = 12,36 \text{ cm}^4$ $W_x = 3,16 \text{ cm}^3$, $W_y = 4,94 \text{ cm}^3$	
------------------	--	--	--



**Zargenprofil
67 x 56 mm**

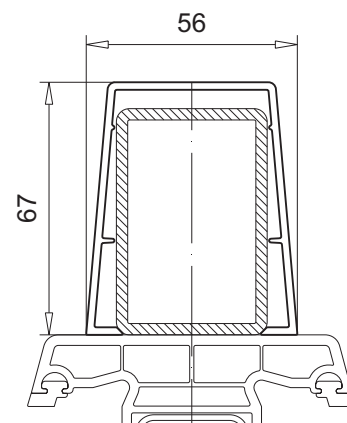
- Ausführung weiß

Artikel-Nr.

114.019

Zubehör

113.011		Verstärkung 60,0 x 40,0 x 1,5 mm $I_x = 7,82 \text{ cm}^4$, $I_y = 14,62 \text{ cm}^4$ $W_x = 3,91 \text{ cm}^3$, $W_y = 4,87 \text{ cm}^3$	
113.011.2		Verstärkung 60,0 x 40,0 x 2,0 mm $I_x = 10,03 \text{ cm}^4$, $I_y = 18,87 \text{ cm}^4$ $W_x = 5,02 \text{ cm}^3$, $W_y = 6,29 \text{ cm}^3$	
113.011.3		Verstärkung 60,0 x 40,0 x 3,0 mm $I_x = 13,93 \text{ cm}^4$, $I_y = 26,50 \text{ cm}^4$ $W_x = 6,97 \text{ cm}^3$, $W_y = 8,83 \text{ cm}^3$	



M.1:2 | Folierung: keine Kennzeichnung = ohne — = mit * = auf Anfrage

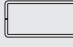
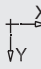
Zargenprofil 87 x 59,5 mm

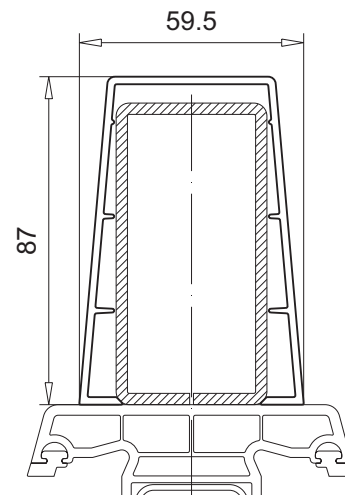
- Ausführung weiß

Artikel-Nr.

114.020

Zubehör

113.015.3		Verstärkung 80,0 x 40,0 mm x 3,0 mm $I_x = 18,05 \text{ cm}^4$, $I_y = 53,82 \text{ cm}^4$ $W_x = 9,02 \text{ cm}^3$, $W_y = 13,48 \text{ cm}^3$	
------------------	---	---	---



M.1:2 Folierung: keine Kennzeichnung = ohne — = mit * = auf Anfrage
 Ausführung: - - - - - = roh/Sichtfläche

Info

Die vielfältigen Varianten der Systemkopplung befinden sich im Kapitel 7 ab Seite 7.41.

**Systemkopplung,
Abdeckprofil klein
8 x 45 mm**

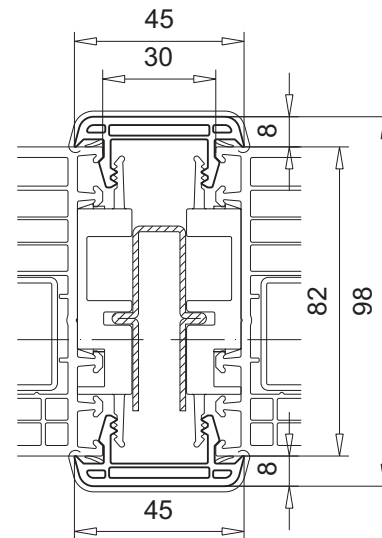
- für Bautiefe 70 mm, 82 mm und 90 mm
- nur vertikal einsetzbar
- Ausführung weiß, cremeweiß und foliert

Artikel-Nr.

116.210

Zubehör

113.347		Verstärkung 49,0 x 25,0 x 1,5 mm $I_x = 0,87 \text{ cm}^4$, $I_y = 3,72 \text{ cm}^4$ $W_x = 0,72 \text{ cm}^3$, $W_y = 1,42 \text{ cm}^3$	
106.386		Dichtstopfen	
109.003		Endkappe weiß, schwarz, caramel	
109.571		Abstandshalter für Bautiefe 70 mm	
109.672		Abstandshalter für Bautiefe 82 mm	
109.607		Abstandshalter für Bautiefe 90 mm	
141.446.1		Set Montagesystem	



M.1:2 | Folierung: keine Kennzeichnung = ohne — = mit * = auf Anfrage

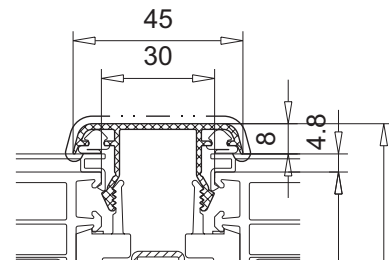
Alternativ:
Abdeckprofil klein
8 x 45 mm

- Ausführung Aluminium roh
- Abwicklung/Umfang 223 mm

Artikel-Nr.

104.342
Zubehör

106.392		Dichtstopfen
112.022		Faltdichtung



Info

Die vielfältigen Varianten der Systemkopplung befinden sich im Kapitel 7 ab Seite 7.41.

**Systemkopplung,
Abdeckprofil groß
40 x 45 mm**

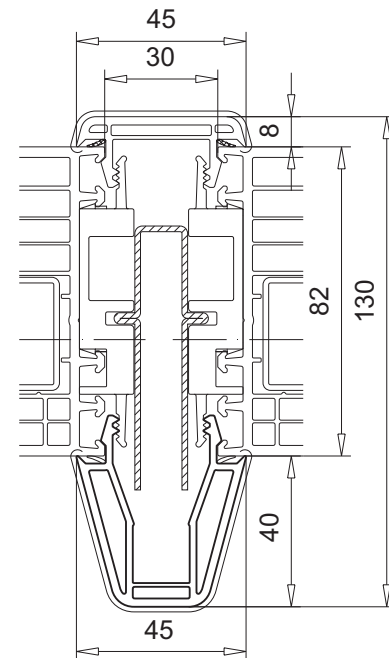
- für Bautiefe 70 mm, 82 mm und 90 mm
- nur vertikal einsetzbar
- Ausführung weiß, cremeweiß und foliert

Artikel-Nr.

116.211

Zubehör

113.348		Verstärkung 70,0 x 25,0 x 1,5 mm $I_x = 1,14 \text{ cm}^4$, $I_y = 10,41 \text{ cm}^4$ $W_x = 0,94 \text{ cm}^3$, $W_y = 2,73 \text{ cm}^3$	
116.210		Abdeckprofil klein	
106.387		Dichtstopfen	
109.005		Endkappe weiß, schwarz, caramel	
109.571		Abstandshalter für Bautiefe 70 mm	
109.672		Abstandshalter für Bautiefe 82 mm	
109.607		Abstandshalter für Bautiefe 90 mm	
141.446.1		Set Montagesystem	



M.1:2 | Folierung: keine Kennzeichnung = ohne — = mit * = auf Anfrage

Info

Die vielfältigen Varianten der Systemkopplung befinden sich im Kapitel 7 ab Seite 7.41.


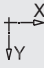





Systemkopplung, Füllprofil 20,5 x 22 mm

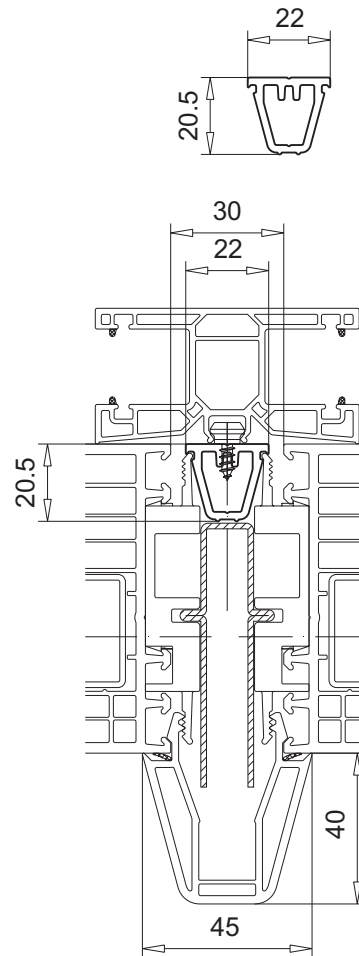
- für Bautiefe 70 mm, 82 mm und 90 mm
- Füllprofil nur vertikal einsetzbar
- Ausführung Recyclingmaterial (Farbe n.d.)

Artikel-Nr.

116.213

Zubehör

113.348		Verstärkung 70,0 x 25,0 x 1,5 mm $I_x = 1,14 \text{ cm}^4$, $I_y = 10,41 \text{ cm}^4$ $W_x = 0,94 \text{ cm}^3$, $W_y = 2,73 \text{ cm}^3$	
116.211		Abdeckprofil groß	
109.571		Abstandshalter für Bautiefe 70 mm	
109.672		Abstandshalter für Bautiefe 82 mm	
109.607		Abstandshalter für Bautiefe 90 mm	
141.446.1		Set Montagesystem	



Info

Die vielfältigen Varianten der Systemkopplung befinden sich im Kapitel 7 ab Seite 7.41.

**Systemkopplung,
Kopplungsprofil horizontal
49 x 76,1 mm**

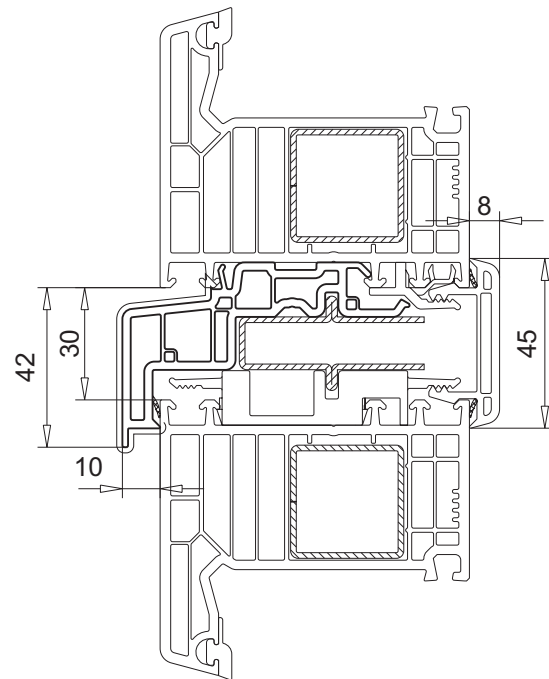
- für Bautiefe 70 mm, 82 mm und 90 mm
- nur horizontal einsetzbar
- Ausführung weiß und foliert

Artikel-Nr.

116.212*

Zubehör

113.347		Verstärkung 49,0 x 25,0 x 1,5 mm $I_x = 0,87 \text{ cm}^4$, $I_y = 3,72 \text{ cm}^4$ $W_x = 0,72 \text{ cm}^3$, $W_y = 1,42 \text{ cm}^3$	
116.210		Abdeckprofil klein	
109.571		Abstandshalter für Bautiefe 70 mm	
109.672		Abstandshalter für Bautiefe 82 mm	
109.673		Abstandshalter für Bautiefe 82 mm	
109.607		Abstandshalter für Bautiefe 90 mm	
109.608		Abstandshalter für Bautiefe 90 mm	
141.447		Montageanker	
104.343		Vorsatzblende Ausführung Aluminium roh Abwicklung/Umfang 223 mm	



M.1:2 | Folierung: keine Kennzeichnung = ohne — = mit * = auf Anfrage

Info

Die vielfältigen Varianten der Systemkopplung befinden sich im Kapitel 7 ab Seite 7.41.

Systemkopplung, Kopplungsprofil horizontal 49 x 76,1 mm

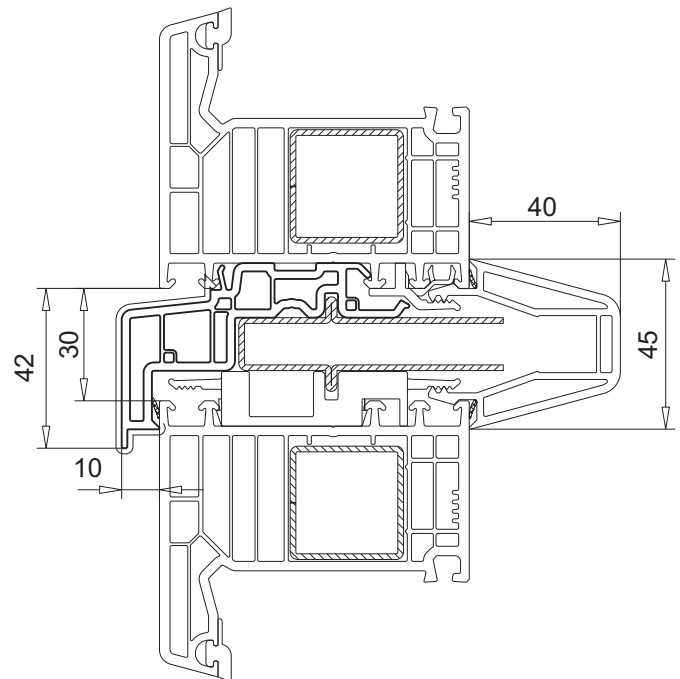
- für Bautiefe 70 mm, 82 mm und 90 mm
- nur horizontal einsetzbar
- Ausführung weiß und foliert

Artikel-Nr.

116.212*

Zubehör

113.348		Verstärkung 70,0 x 25,0 x 1,5 mm $I_x = 1,14 \text{ cm}^4$, $I_y = 10,41 \text{ cm}^4$ $W_x = 0,94 \text{ cm}^3$, $W_y = 2,73 \text{ cm}^3$	
116.211		Abdeckprofil groß	
109.571		Abstandshalter für Bautiefe 70 mm	
109.672		Abstandshalter für Bautiefe 82 mm	
109.673		Abstandshalter für Bautiefe 82 mm	
109.607		Abstandshalter für Bautiefe 90 mm	
109.608		Abstandshalter für Bautiefe 90 mm	
141.447		Montageanker	
104.343		Vorsatzblende Ausführung Aluminium roh Abwicklung/Umfang 223 mm	



Kopplungsprofil
142 x 125 mm

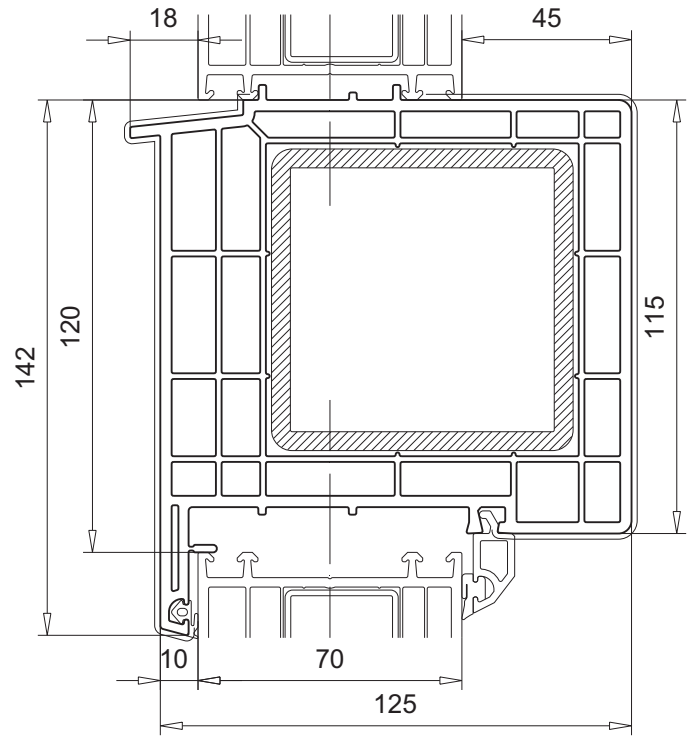
- für Bautiefe 70 mm und 82 mm
- nur horizontal einsetzbar
- Ausführung weiß und foliert

Artikel-Nr.

116.052*

Zubehör

113.207.5		Verstärkung 80,0 x 80,0 x 5,0 mm $I_x = 137,4 \text{ cm}^4$, $I_y = 137,4 \text{ cm}^4$ $W_x = 34,34 \text{ cm}^3$, $W_y = 34,34 \text{ cm}^3$	
112.001		Dichtung	
z.B. 107.204 107.218		Glasleiste für Bautiefe 70 mm	
z.B. 109.346		Wetterschenkel für Bautiefe 82 mm	



Kopplungsprofil
103,5 x 85 mm

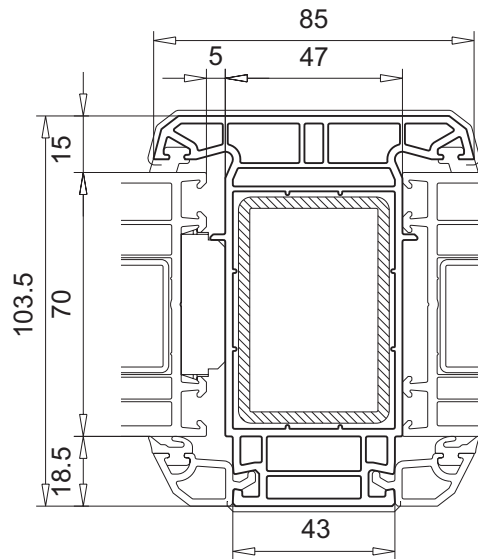
- für Bautiefe 70 mm
- nur vertikal einsetzbar
- Ausführung weiß und foliert

Artikel-Nr.

116.202

Zubehör

113.011.2		Verstärkung 60,0 x 40,0 x 2,0 mm $I_x = 10,03 \text{ cm}^4$, $I_y = 18,87 \text{ cm}^4$ $W_x = 5,02 \text{ cm}^3$, $W_y = 6,29 \text{ cm}^3$	
113.011.3		Verstärkung 60,0 x 40,0 x 3,0 mm $I_x = 13,93 \text{ cm}^4$, $I_y = 26,50 \text{ cm}^4$ $W_x = 6,97 \text{ cm}^3$, $W_y = 8,83 \text{ cm}^3$	
109.451		Abstandshalter	




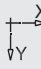
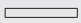

M.1:2 | Folierung: keine Kennzeichnung = ohne — = mit * = auf Anfrage

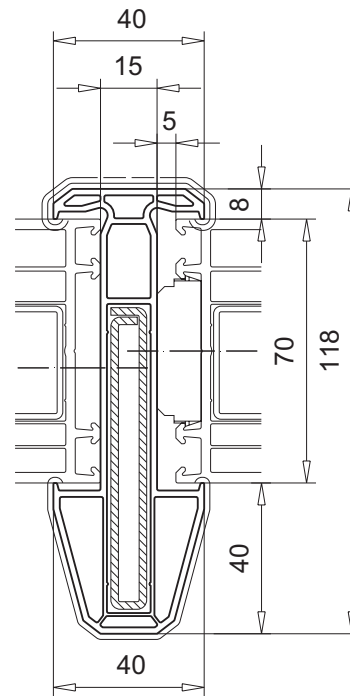
Kopplungsprofil
118 x 40 mm

- für Bautiefe 70 mm
- nur vertikal einsetzbar
- Ausführung weiß und foliert

Artikel-Nr.

116.207
Zubehör

113.149.2		Verstärkung 80,0 x 10,0 x 2,0 mm $I_x = 0,52 \text{ cm}^4$, $I_y = 21,22 \text{ cm}^4$ $W_x = 1,04 \text{ cm}^3$, $W_y = 5,17 \text{ cm}^3$	
113.120.3		Verstärkung 80,0 x 10,0 x 3,01 mm $I_x = 0,67 \text{ cm}^4$, $I_y = 42,63 \text{ cm}^4$ $W_x = 1,33 \text{ cm}^3$, $W_y = 10,66 \text{ cm}^3$	
109.451		Abstandshalter	


Kopplungsprofil, 2-teilig
98 x 45 mm

- für Bautiefe 82 mm
- nur vertikal einsetzbar
- Ausführung weiß und foliert


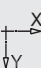



Artikel-Nr.

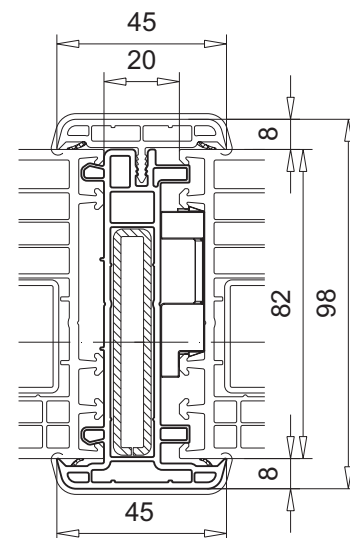
116.221

Zubehör

116.222	Kopplungsprofil 2-teilig, Außenteil
116.221	Kopplungsprofil 2-teilig, Innenteil

Zubehör

113.364.2		Verstärkung 60,0 x 10,0 x 2,0 mm $I_x = 0,39 \text{ cm}^4$, $I_y = 8,69 \text{ cm}^4$ $W_x = 0,78 \text{ cm}^3$, $W_y = 2,88 \text{ cm}^3$	
109.699		Abstandshalter	
109.003		Endkappe weiß, schwarz, caramell	
141.446.1		Set Montagesystem	



Minikopplung
8 x 15 mm

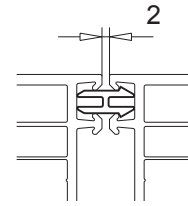
- für alle VEKA Systeme
- nur vertikal einsetzbar
- Ausführung weiß und braun

Artikel-Nr.

116.030

Zubehör

--	--



Kopplungsprofil
17,5 x 20 mm

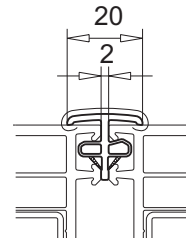
- für alle VEKA Systeme
- nur vertikal einsetzbar
- Ausführung weiß und foliert

Artikel-Nr.

116.217

Zubehör

--	--



Kopplungsprofil
19,7 x 12 mm

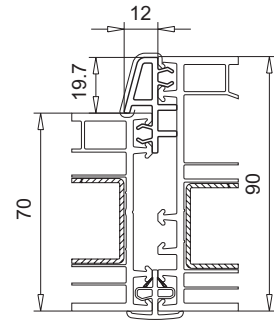
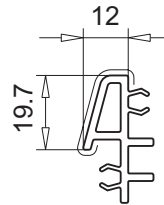
- für Bautiefe 70 mm auf 90 mm
- nur vertikal einsetzbar
- Ausführung weiß und foliert

Artikel-Nr.

105.316.1*

Zubehör

116.217	Kopplungsprofil
----------------	-----------------



Kopplungsprofil
70 x 2,5 mm

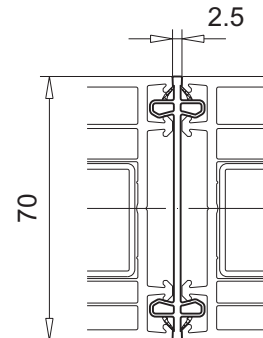
- für Bautiefe 70 mm und 82 mm
- nur vertikal einsetzbar
- Ausführung weiß, braun o.G. und caramel o.G.

Artikel-Nr.

116.019

Zubehör

--	--



6

M.1:2 | Folierung: keine Kennzeichnung = ohne — = beidseitig - - - - - = einseitig * = auf Anfrage

Kopplungsprofil

70 x 20 mm

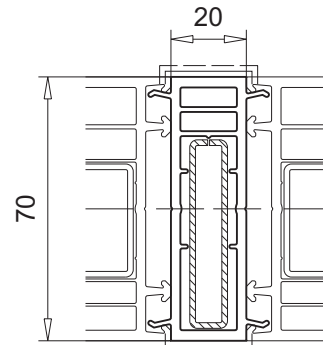
- für Bautiefe 70 mm und 82 mm
- Ausführung weiß und foliert

Artikel-Nr.

116.201

Zubehör

113.013		Verstärkung 50,0 x 10,0 x 1,5 mm $I_x = 0,28 \text{ cm}^4$, $I_y = 4,12 \text{ cm}^4$ $W_x = 0,55 \text{ cm}^3$, $W_y = 1,64 \text{ cm}^3$	
113.013.3		Verstärkung 50,0 x 10,0 x 3,0 mm $I_x = 0,42 \text{ cm}^4$, $I_y = 10,40 \text{ cm}^4$ $W_x = 0,83 \text{ cm}^3$, $W_y = 4,16 \text{ cm}^3$	



Kopplungsprofil

82 x 20 mm

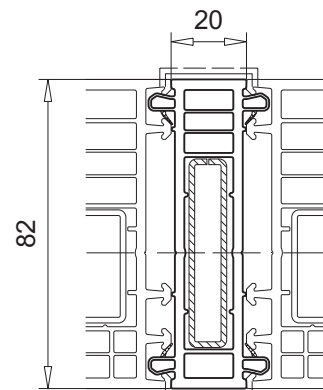
- für Bautiefe 82 mm
- Ausführung weiß und foliert

Artikel-Nr.

116.219

Zubehör

113.013		Verstärkung 50,0 x 10,0 x 1,5 mm $I_x = 0,28 \text{ cm}^4$, $I_y = 4,12 \text{ cm}^4$ $W_x = 0,55 \text{ cm}^3$, $W_y = 1,64 \text{ cm}^3$	
113.013.3		Verstärkung 50,0 x 10,0 x 3,0 mm $I_x = 0,42 \text{ cm}^4$, $I_y = 10,40 \text{ cm}^4$ $W_x = 0,83 \text{ cm}^3$, $W_y = 4,16 \text{ cm}^3$	



Kopplungsprofil

14 x 35 mm

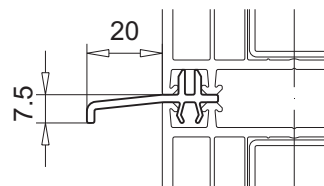
- für alle VEKA Systeme
- nur horizontal einsetzbar
- Ausführung weiß

Artikel-Nr.

116.053

Zubehör

--	--



**Eckkopplung 90°
95 x 95 mm**

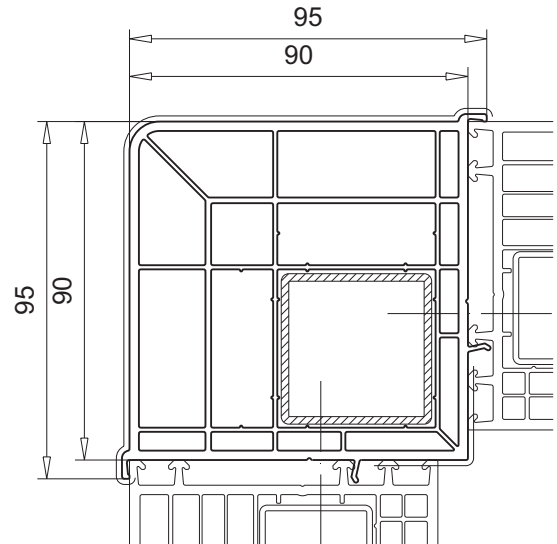
- für Bautiefe 82 mm und 90 mm
- nur vertikal einsetzbar
- Ausführung weiß und foliert

Artikel-Nr.

116.214*

Zubehör

113.281.2		Verstärkung 40,0 x 40,0 x 2,0 mm $I_x = 7,21 \text{ cm}^4$, $I_y = 7,21 \text{ cm}^4$ $W_x = 3,60 \text{ cm}^3$, $W_y = 3,60 \text{ cm}^3$	
141.549.1		Set Montagesystem	



**Eckkopplung 90°
75 x 75 mm**

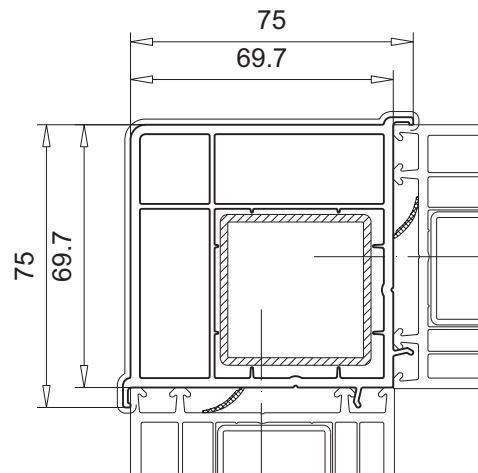
- für Bautiefe 70 mm
- nur vertikal einsetzbar
- Ausführung weiß und foliert

Artikel-Nr.

116.218

Zubehör

113.281.2		Verstärkung 40,0 x 40,0 x 2,0 mm $I_x = 7,21 \text{ cm}^4$, $I_y = 7,21 \text{ cm}^4$ $W_x = 3,60 \text{ cm}^3$, $W_y = 3,60 \text{ cm}^3$	
141.549.1		Set Montagesystem	



M.1:2 | Folierung: keine Kennzeichnung = ohne — = beidseitig - - - - - = einseitig * = auf Anfrage

Variable Eckkopplung
80 x 70 mm

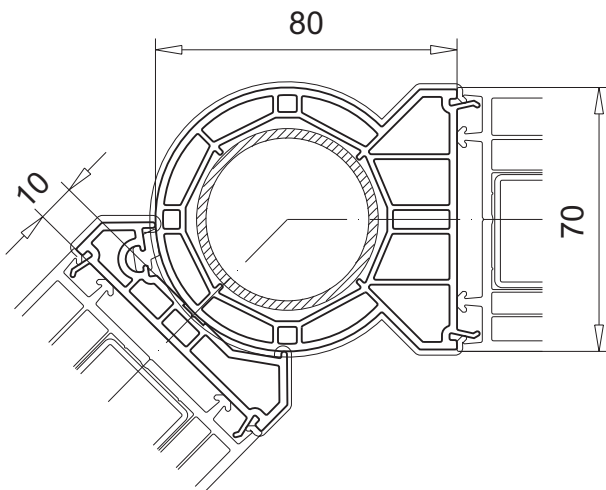
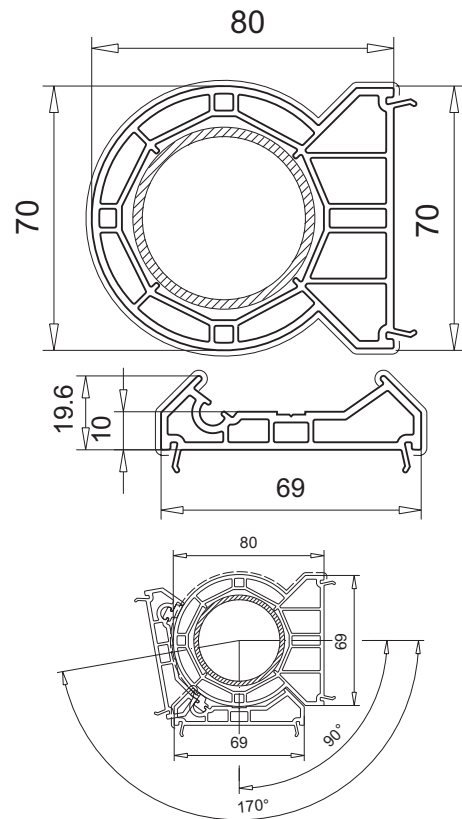
- für Bautiefe 70 mm
- nur vertikal einsetzbar
- Ausführung weiß und foliert
- Folie einseitig = Sonderfolie, Winkel 90°-170°

Artikel-Nr.
116.206
Zubehör
116.205 Anschlussprofil

116.205
116.206 Rundkopplung

Zubehör

113.283.3		Verstärkung Ø 48,2 x 2,5 mm $I_x = 9,40 \text{ cm}^4$ $W_x = 3,90 \text{ cm}^3$	
112.253		Dichtung	
141.549.1		Set Montagesystem	

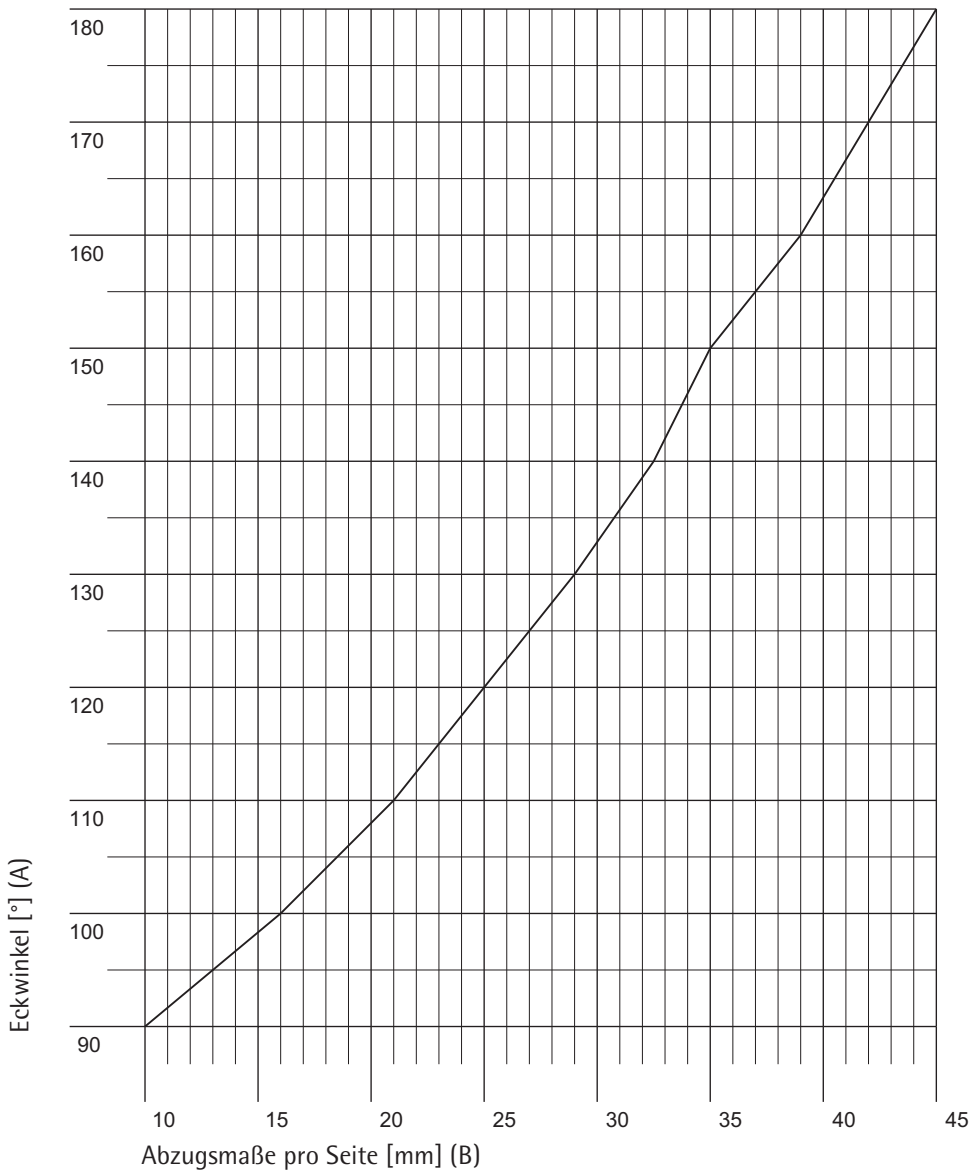
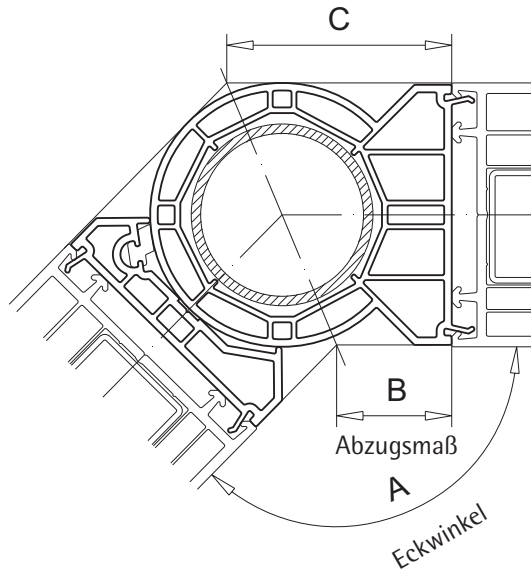


Abzugsmaße für

Artikel-Nr.

116.206

116.205



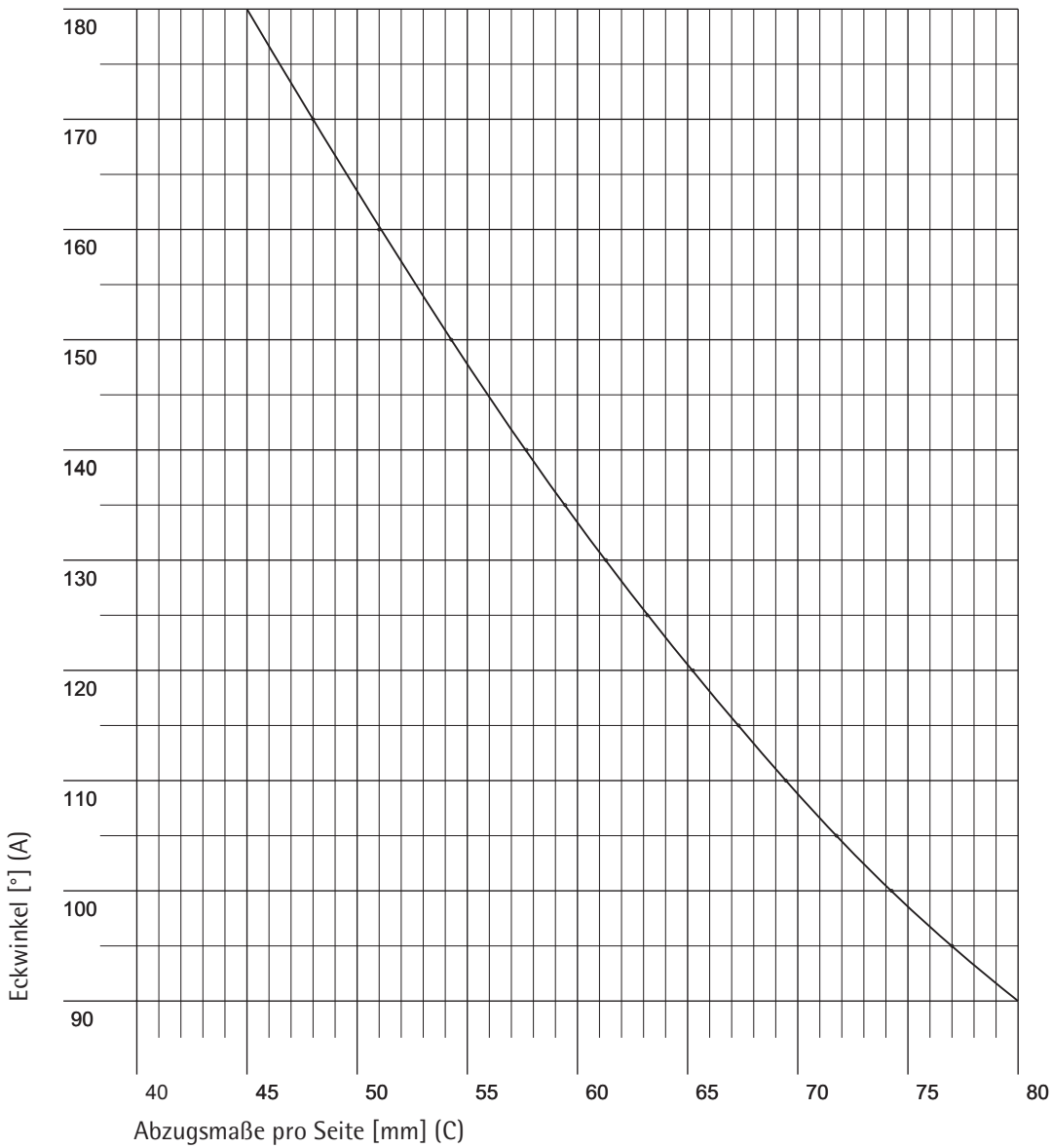
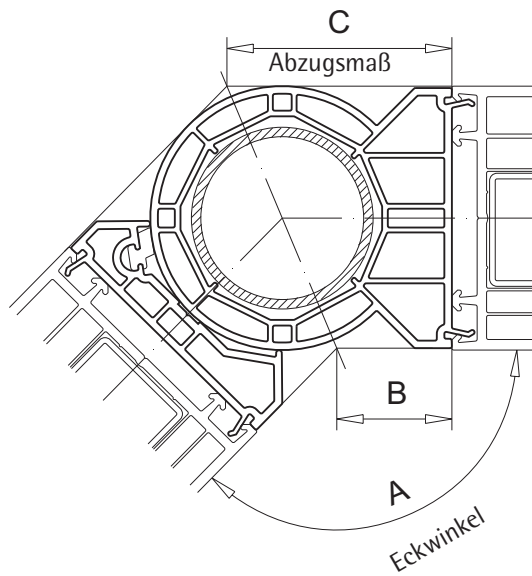
6

Abzugsmaße für

Artikel-Nr.

116.206

116.205



Variable Eckkopplung
106 x 90 mm

- für Bautiefe 82 mm und 90 mm
- nur vertikal einsetzbar
- Ausführung weiß und foliert
- Folie einseitig = Winkel 90°-200°

Artikel-Nr.

116.216*

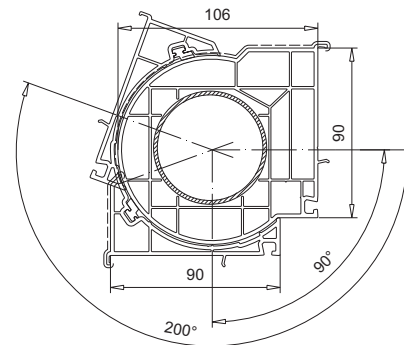
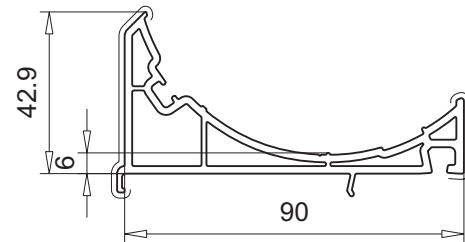
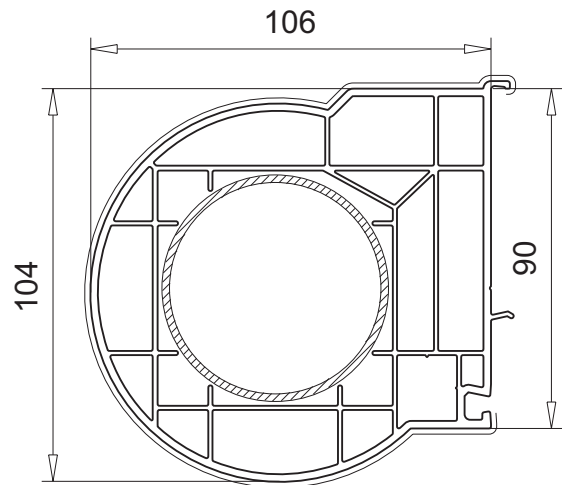
116.215*

Zubehör

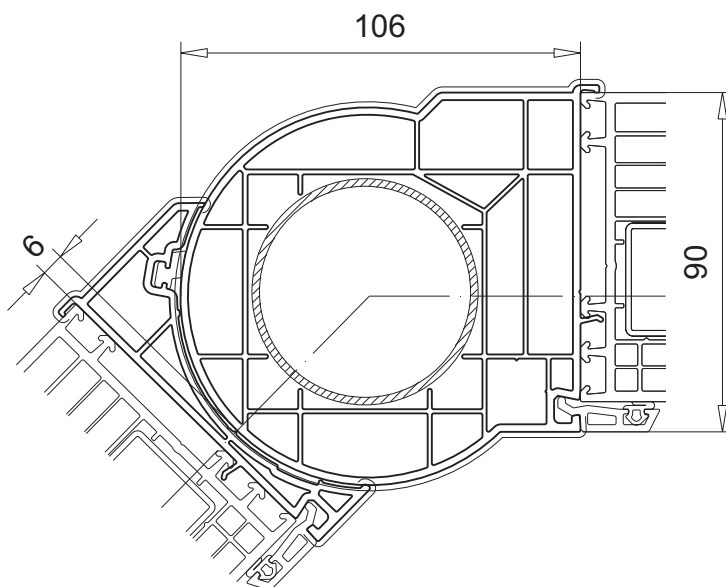
116.215	Anschlussprofil
116.216	Rundkopplung

Zubehör

113.054.2		Verstärkung Ø 60,0 x 2,0 mm $I_x = 15,34 \text{ cm}^4$ $W_x = 5,11 \text{ cm}^3$	X Y
113.053.2		Verstärkung 50,0 x 50,0 x 2,0 mm $I_x = 14,46 \text{ cm}^4$, $I_y = 14,46 \text{ cm}^4$ $W_x = 5,78 \text{ cm}^3$, $W_y = 5,78 \text{ cm}^3$	
112.253		Dichtung	
141.448.1		Set Montagesystem	
erforderlich bei Bautiefe 82 mm:			
107.208		Glasleiste 6,0 x 21 mm	
112.022		Dichtung schwarz, grau	



6



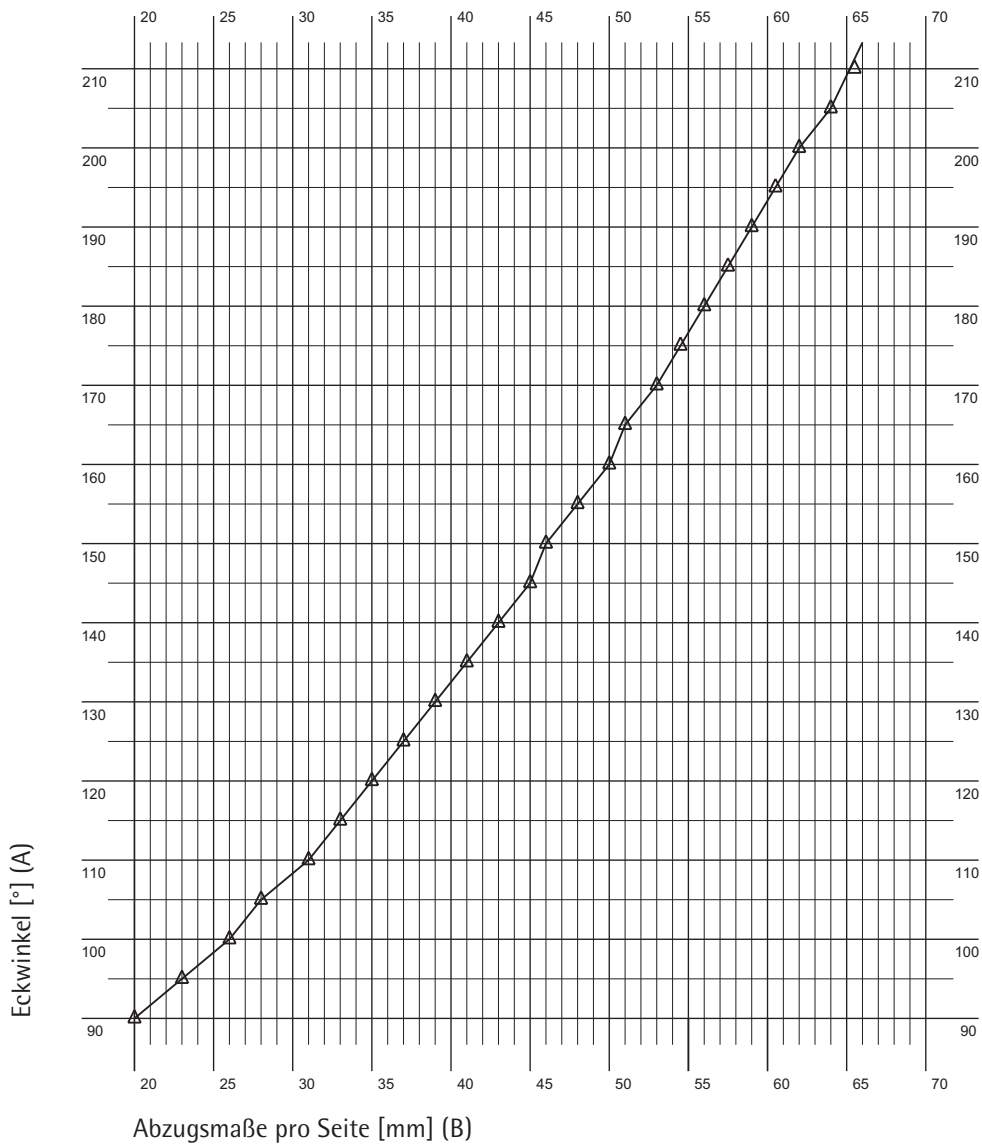
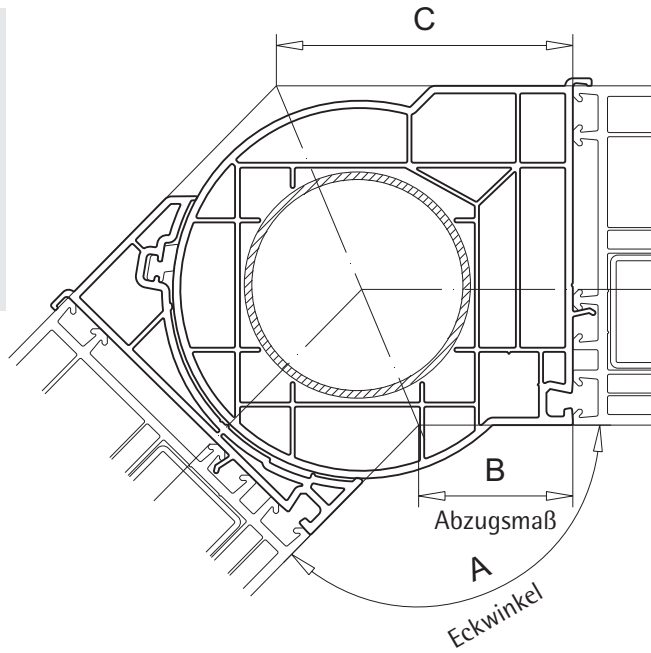
M.1:2 | Folierung: keine Kennzeichnung = ohne — = beidseitig - - - - - = einseitig * = auf Anfrage

Abzugsmaße für

Artikel-Nr.

116.216

116.215

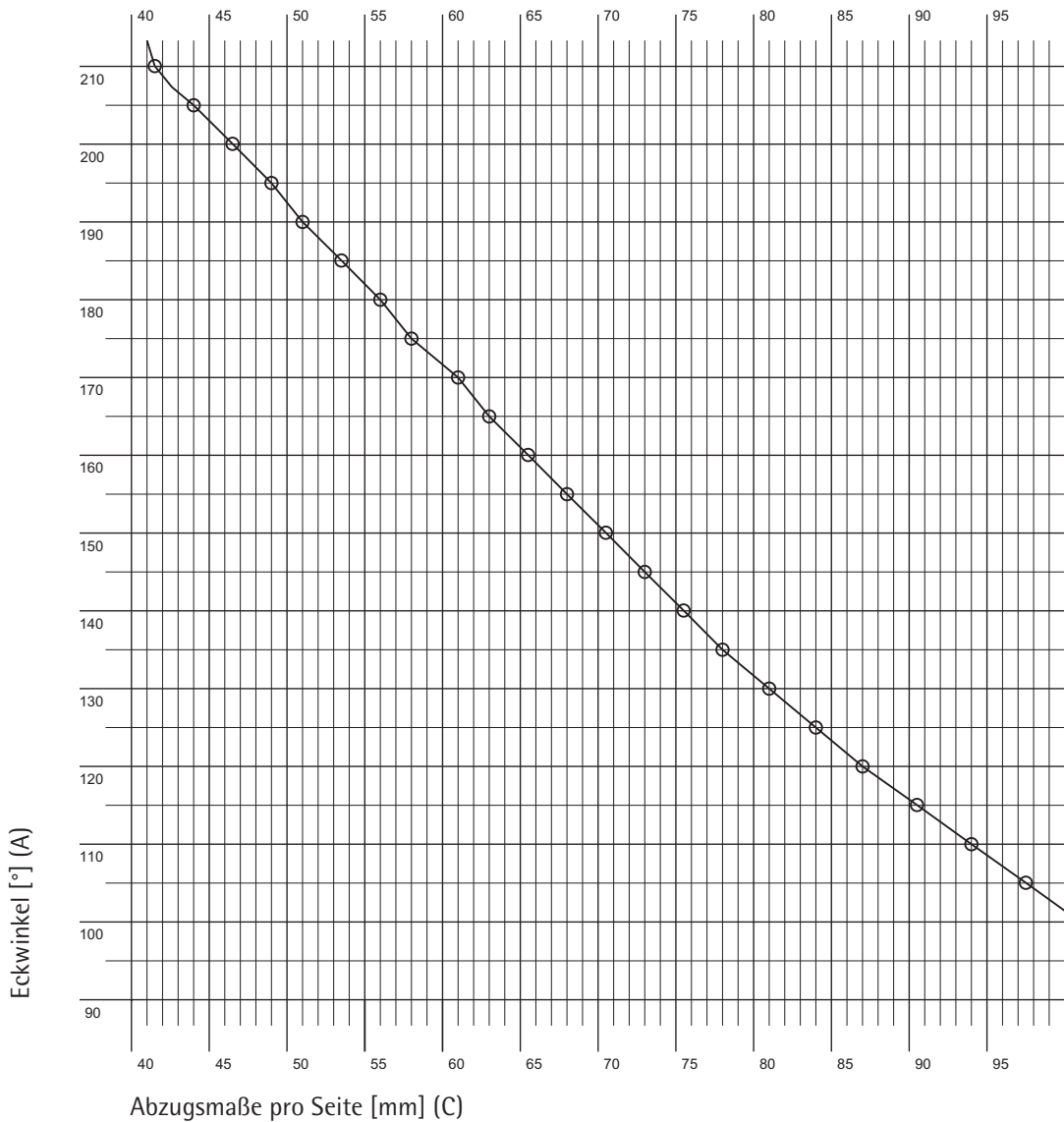
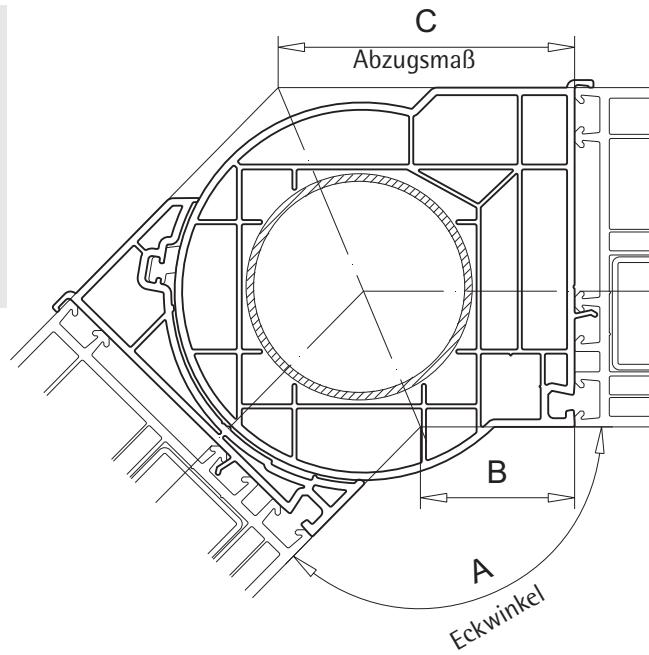


Abzugsmaße für

Artikel-Nr.

116.216

116.215



6

Abdeckwinkel
25 x 20 mm

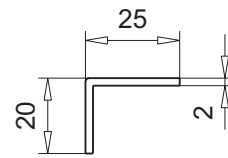
- Ausführung weiß

Artikel-Nr.

Zubehör

109.049

--	--



Abdeckwinkel
58 x 29 mm

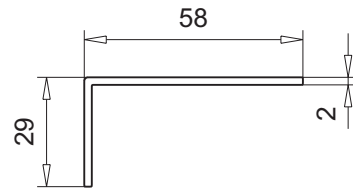
- Ausführung weiß

Artikel-Nr.

Zubehör

109.013

--	--



Abdeckwinkel
60 x 40 mm

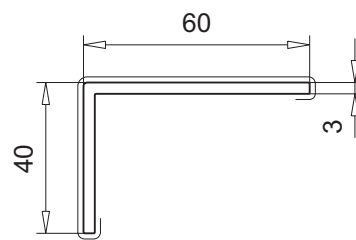
- Ausführung weiß und foliert

Artikel-Nr.

Zubehör

109.001

--	--



Abdeckwinkel
85 x 45 mm

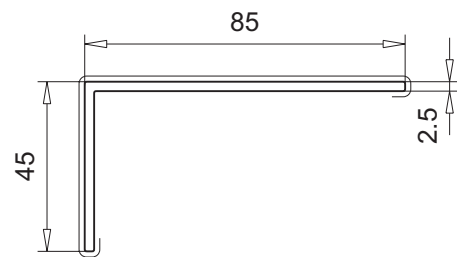
- Ausführung weiß und foliert

Artikel-Nr.

Zubehör

109.134

--	--



Abdeckwinkel
100 x 60 mm

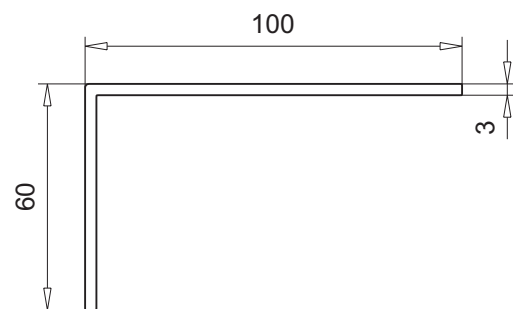
- Ausführung weiß

Artikel-Nr.

Zubehör

109.002

--	--



Abdeckwinkel
40 x 12 mm

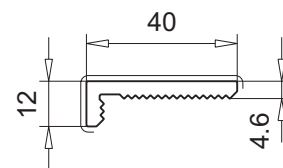
- Ausführung weiß und foliert

Artikel-Nr.

Zubehör

111.024

--	--



M.1:2 | Folierung: keine Kennzeichnung = ohne — = mit * = auf Anfrage

Abdeckwinkel
40 x 30 mm

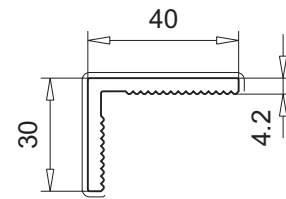
- Ausführung weiß und foliert

Artikel-Nr.

Zubehör

111.007

--	--



Abdeckwinkel
80 x 60 mm

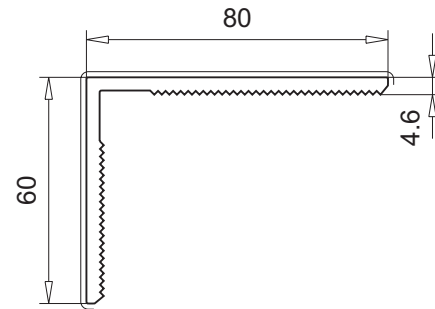
- Ausführung weiß und foliert

Artikel-Nr.

Zubehör

111.016

--	--



Füllprofil
6 x 7,7 mm

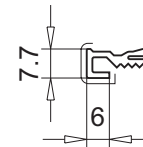
- für Renovierungs-Blendrahmen
- Ausführung weiß und foliert

Artikel-Nr.

Zubehör

111.033

--	--



Anschlagleiste
20,5 x 16 mm

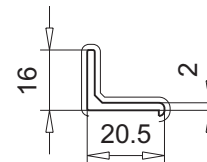
- Ausführung weiß und foliert

Artikel-Nr.

Zubehör

109.570

--	--



Abdeckwinkel
40 x 30 mm

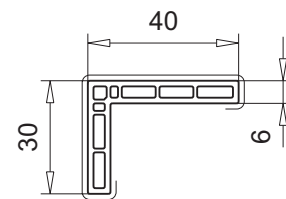
- Ausführung weiß und foliert

Artikel-Nr.

Zubehör

109.070

--	--



M.1:2 | Folierung: keine Kennzeichnung = ohne — = mit * = auf Anfrage

Abdeckwinkel
100 x 80 mm

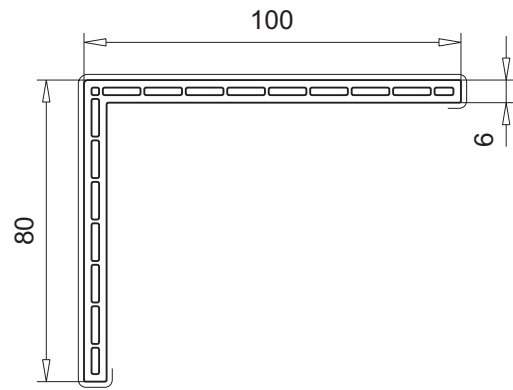
- Ausführung weiß und foliert

Artikel-Nr.

Zubehör

111.003

--	--



Abdeckwinkel
70 x 50 mm

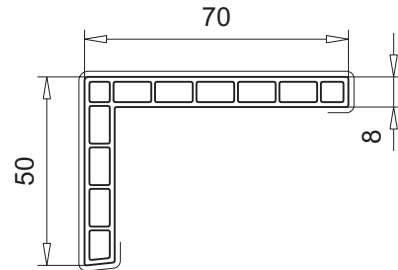
- Ausführung weiß und foliert

Artikel-Nr.

Zubehör

111.031

109.473	Winkel 56 x 56 mm
109.477	Winkel 60 x 60 mm



Abdeckwinkel
156 x 50 mm

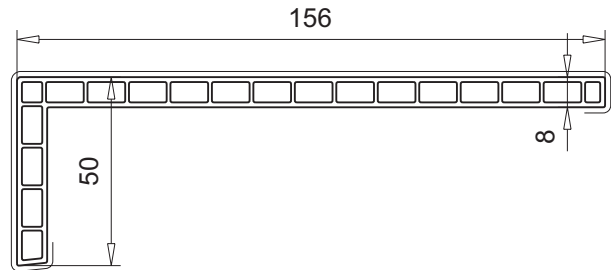
- Ausführung weiß und foliert

Artikel-Nr.

Zubehör

111.032

109.473	Winkel 56 x 56 mm
109.477	Winkel 60 x 60 mm



Abdeckwinkel
46 x 46 mm

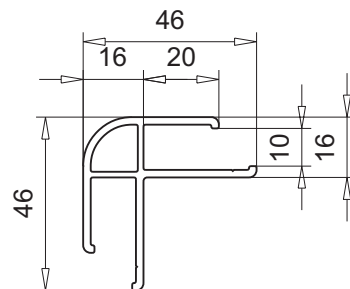
- für 10 mm Platte
- Ausführung weiß

Artikel-Nr.

Zubehör

109.406

--	--



M.1:2 | Folierung: keine Kennzeichnung = ohne — = mit * = auf Anfrage

**Abdeckprofil
80 x 16 mm**

- Ausführung weiß und foliert

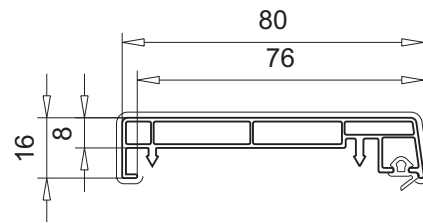
Artikel-Nr.

109.187

Zubehör

109.189

Winkel 52 x 52 mm



**Abdeckprofil
100 x 16 mm**

- Ausführung weiß und foliert

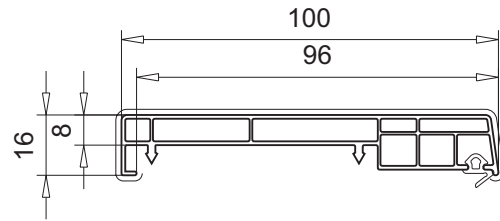
Artikel-Nr.

109.188

Zubehör

109.189

Winkel 52 x 52 mm



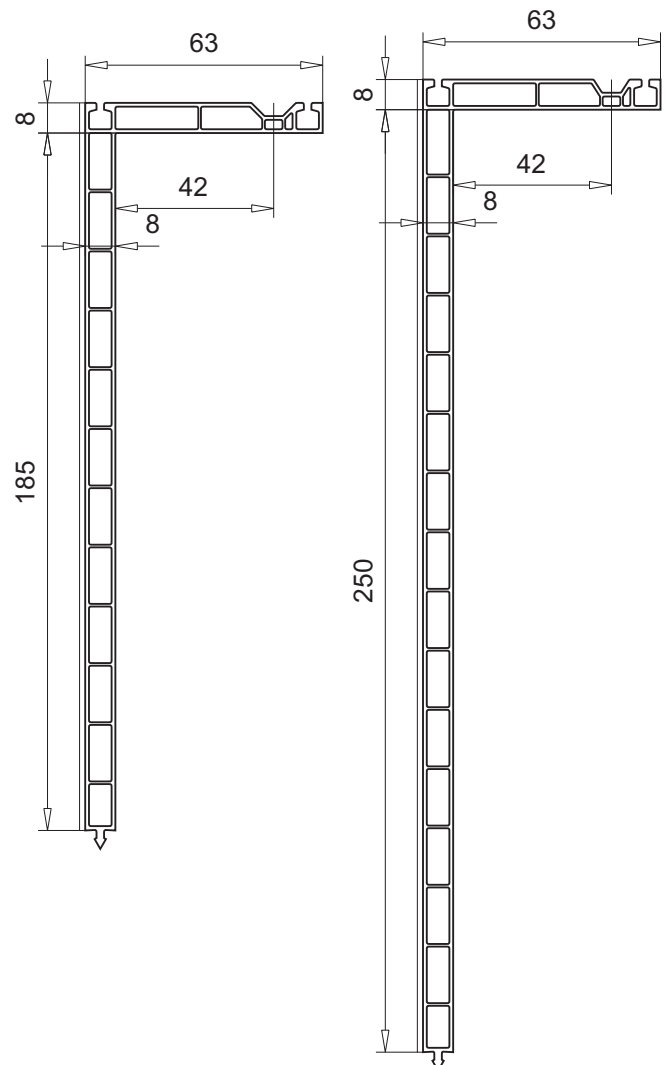
**Abdeckprofil
63 x 185 mm**

- Ausführung weiß und foliert

Artikel-Nr.

109.186

Zubehör



**Abdeckprofil
63 x 250 mm**

- Ausführung weiß und foliert

Artikel-Nr.

109.446

Zubehör

6

M.1:2 | Folierung: keine Kennzeichnung = ohne — = mit * = auf Anfrage

Abdeckprofil
80 x 6 mm

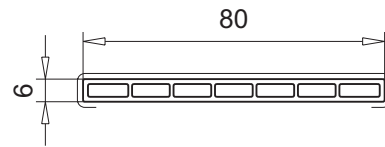
- Ausführung weiß und foliert

Artikel-Nr.

Zubehör

109.046

--	--



Streifenprofil
30 x 3 mm

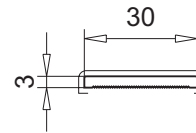
- Ausführung weiß und foliert

Artikel-Nr.

Zubehör

109.050*

--	--



Streifenprofil
50 x 3 mm

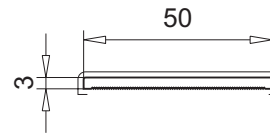
- Ausführung weiß und foliert

Artikel-Nr.

Zubehör

109.052

--	--



Streifenprofil
150 x 3 mm

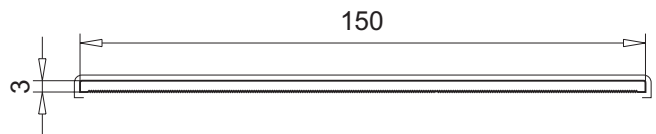
- Ausführung weiß und foliert

Artikel-Nr.

Zubehör

109.054

--	--



M.1:2 | Folierung: keine Kennzeichnung = ohne — = mit * = auf Anfrage

Bitte beachten!

Abdeckleisten und Abdeckprofile mit Klebeband nur raumseitig einsetzen!

Abdeckleiste

20 x 2,5 mm

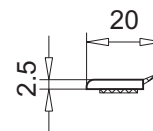
- nur raumseits
- mit Dichtung weiß
- mit Klebeband schwarz, 10 x 1 mm
- Ausführung weiß

Artikel-Nr.

109.438

Zubehör

--	--



Abdeckleiste

30 x 2,5 mm

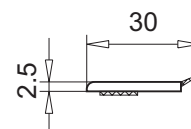
- nur raumseits
- mit Dichtung weiß
- mit Klebeband schwarz, 10 x 1 mm
- Ausführung weiß

Artikel-Nr.

109.439

Zubehör

--	--



Abdeckleiste

50 x 2,5 mm

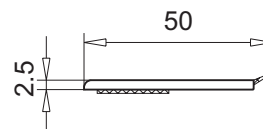
- nur raumseits
- mit Dichtung weiß
- mit Klebeband schwarz, 19 x 1 mm
- Ausführung weiß

Artikel-Nr.

109.440

Zubehör

--	--



Abdeckleiste

70 x 2,5 mm

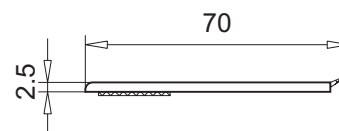
- nur raumseits
- mit Dichtung weiß
- mit Klebeband schwarz, 19 x 1 mm
- Ausführung weiß

Artikel-Nr.

109.441

Zubehör

--	--



M.1:2 | Folierung: keine Kennzeichnung = ohne — = mit * = auf Anfrage

Bitte beachten!

Abdeckleisten und Abdeckprofile mit Klebeband nur raumseitig einsetzen!

Abdeckprofil

20 x 8 mm

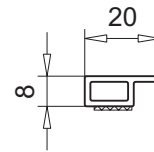
- nur raumseits
- mit Klebeband schwarz, 10 x 1 mm
- Ausführung weiß

Artikel-Nr.

Zubehör

109.442

--	--



Abdeckprofil

30 x 8 mm

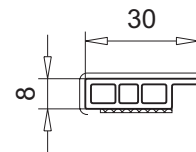
- nur raumseits
- mit Klebeband schwarz, 10 x 1 mm
- Ausführung weiß und foliert

Artikel-Nr.

Zubehör

109.166

--	--



Abdeckprofil

50 x 8 mm

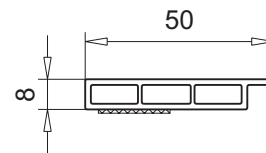
- nur raumseits
- mit Klebeband schwarz, 19 x 1 mm
- Ausführung weiß

Artikel-Nr.

Zubehör

109.443

--	--



Abdeckprofil

70 x 8 mm

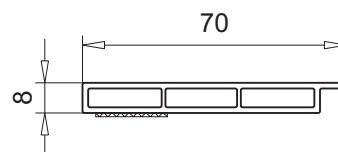
- nur raumseits
- mit Klebeband schwarz, 19 x 1 mm
- Ausführung weiß

Artikel-Nr.

Zubehör

109.444

--	--



M.1:2 Folierung: keine Kennzeichnung = ohne — = mit * = auf Anfrage

Abdeckprofil
22 x 14 mm

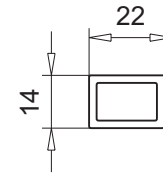
- Ausführung weiß

Artikel-Nr.

109.097

Zubehör

--	--



Abdeckprofil
41 x 14 mm

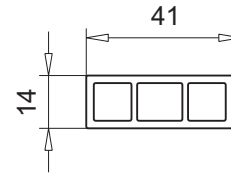
- Ausführung weiß

Artikel-Nr.

109.099

Zubehör

--	--



Abdeckprofil
24 x 12,5 mm

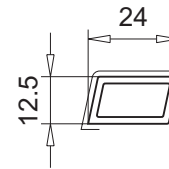
- Ausführung weiß und foliert

Artikel-Nr.

109.558

Zubehör

--	--



Abdeckprofil
60 x 10 mm

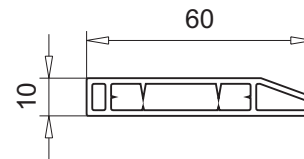
- Ausführung weiß

Artikel-Nr.

109.014

Zubehör

--	--



Anschlussprofil
32 x 24 mm, Ober- und Unterteil

- Oberteil: Ausführung weiß und foliert
- Unterteil: Ausführung weiß

Artikel-Nr.

109.184

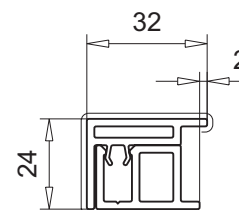
Zubehör

109.185	Oberteil
----------------	----------

109.185

109.184 Unterteil

--	--



Anschlussprofil
40 x 26 mm

- Ausführung weiß

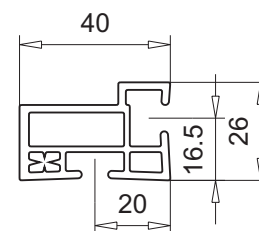
Artikel-Nr.

109.073

Zubehör

108.016 Schraubklemmnippel

--	--



M.1:2 | Folierung: keine Kennzeichnung = ohne — = mit * = auf Anfrage

Abdeckleiste
35,5 x 25 mm

- Ausführung weiß und foliert

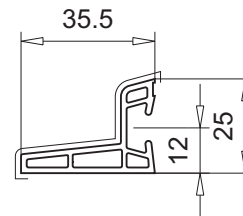
Artikel-Nr.

109.419*

Zubehör

108.016

Schraubklemmnippel


Abdeckprofil
26,5 x 20 mm

- Ausführung weiß

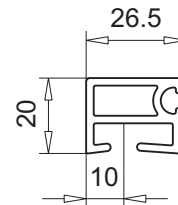
Artikel-Nr.

109.020

Zubehör

108.016

Schraubklemmnippel


Abdeckprofil
40 x 14 mm

- Ausführung weiß und foliert

Artikel-Nr.

109.104

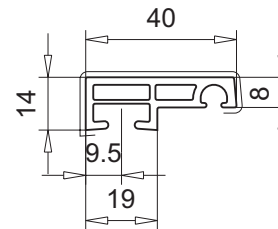
Zubehör

108.016

Schraubklemmnippel

108.063

Klemmprofil


Abdeckprofil
70 x 14 mm

- Ausführung weiß

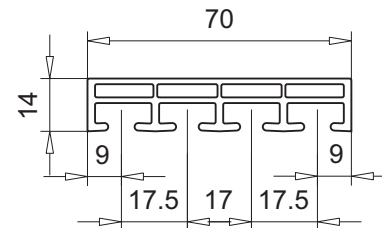
Artikel-Nr.

109.178

Zubehör

108.016

Schraubklemmnippel


Abdeckprofil
76 x 10 mm

- Ausführung weiß und foliert

Artikel-Nr.

109.208

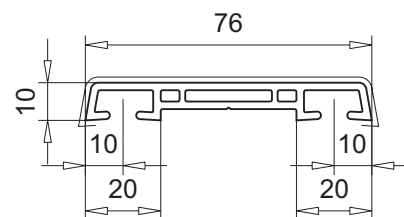
Zubehör

108.016

Schraubklemmnippel

108.063

Klemmprofil


Zierprofil
56 x 32 mm

- Ausführung weiß und foliert

Artikel-Nr.

109.621*

Zubehör

109.624

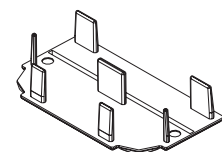
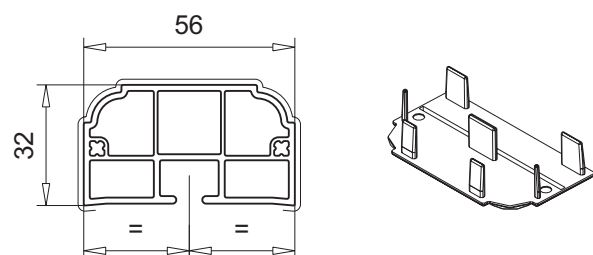
 Endkappe
weiß

108.016

Schraubklemmnippel

108.063

Klemmprofil



Anschlagleiste
25 x 28 mm

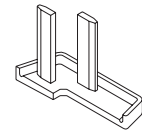
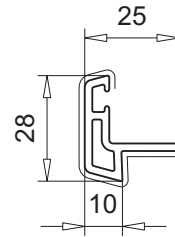
- Ausführung weiß und foliert

Artikel-Nr.

109.345

Zubehör

109.353	Endkappe weiß, schwarz, caramel
112.xxx	Dichtung



Abdeckprofil
9,5 x 41 mm

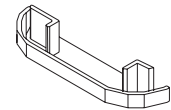
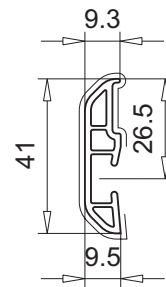
- Ausführung weiß und foliert

Artikel-Nr.

109.484

Zubehör

109.485	Endkappe weiß, schwarz
108.016	Schraubklemmnippel
108.063	Klemmprofil



Abdeckprofil
11 x 62,5 mm

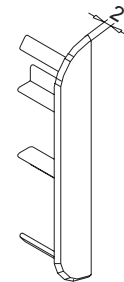
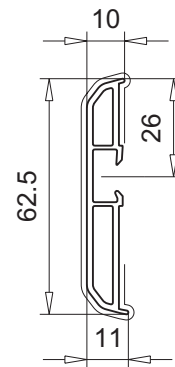
- Ausführung weiß und foliert

Artikel-Nr.

109.499*

Zubehör

109.500	Endkappe weiß, schwarz
108.016	Schraubklemmnippel
108.063	Klemmprofil



Abdeckprofil
15,5 x 60 mm

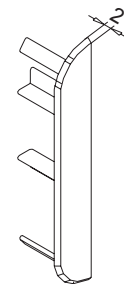
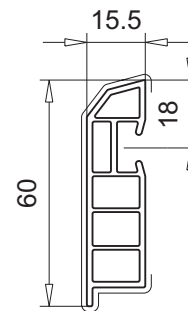
- Ausführung weiß und foliert

Artikel-Nr.

109.205

Zubehör

109.513	Endkappe weiß, schwarz, caramel
108.016	Schraubklemmnippel
108.063	Klemmprofil



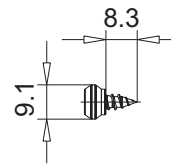
M.1:2 | Folierung: keine Kennzeichnung = ohne — = mit * = auf Anfrage

Schraubklemmnippel

- für Einsatzbereich weiße Profile

Artikel-Nr.

Zubehör

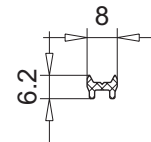
108.016


Klemmprofil

- für Einsatzbereich horizontal und farbige Profile
- gestanz
- Ausführung Aluminium roh

Artikel-Nr.

Zubehör

108.063


Wetterschenkel

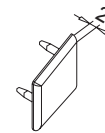
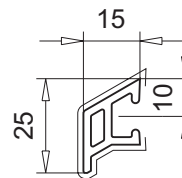
15 x 25 mm

- Ausführung weiß und foliert

Artikel-Nr.

Zubehör

109.030
109.140

 Endkappe
weiß, schwarz,
caramel


Wetterschenkel

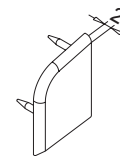
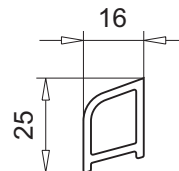
16 x 25 mm

- Ausführung weiß

Artikel-Nr.

Zubehör

109.112
109.139

 Endkappe
weiß


Wetterschenkel

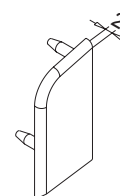
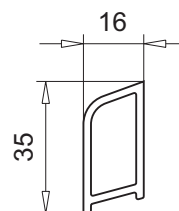
16 x 35 mm

- Ausführung weiß

Artikel-Nr.

Zubehör

109.095
109.138

 Endkappe
weiß


Wetterschenkel

16 x 25 mm

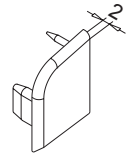
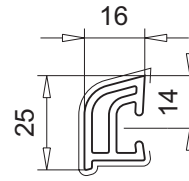
- Ausführung weiß und foliert

Artikel-Nr.

109.346

Zubehör

109.363	Endkappe weiß, schwarz, caramel
108.016	Schraubklemmnippel
108.063	Klemmprofil



Wetterschenkel

16 x 35 mm

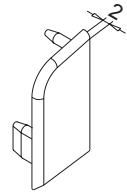
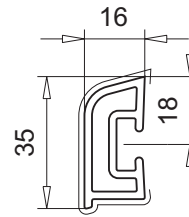
- Ausführung weiß und foliert

Artikel-Nr.

109.347

Zubehör

109.364	Endkappe weiß, schwarz, caramel
108.016	Schraubklemmnippel
108.063	Klemmprofil



Wetterschenkel

24 x 17 mm

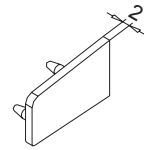
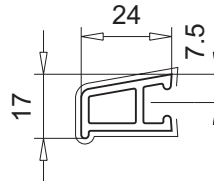
- Ausführung weiß und foliert

Artikel-Nr.

109.122*

Zubehör

109.141	Endkappe weiß, schwarz, caramel
108.016	Schraubklemmnippel
108.063	Klemmprofil



Wetterschenkel

24 x 23 mm

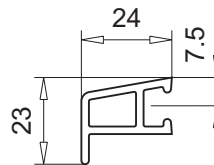
- Ausführung weiß

Artikel-Nr.

109.249

Zubehör

108.016	Schraubklemmnippel
----------------	--------------------



6

M.1:2 | Folierung: keine Kennzeichnung = ohne — = mit * = auf Anfrage

Brüstungsprofil
110 x 24 mm

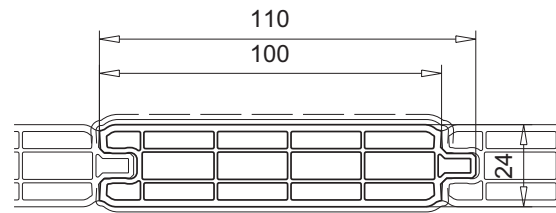
- Ausführung weiß und foliert

Artikel-Nr.

Zubehör

109.361

--	--


Nut- und Federprofil
120 x 15 mm

- Ausführung weiß und foliert

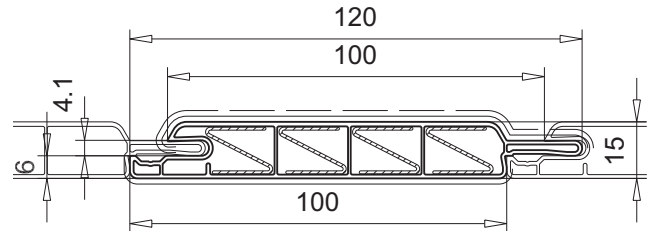
Artikel-Nr.

Zubehör

109.599

270.013 Verstärkung

--	--


Brüstungsprofil
85 x 30 mm

- Ausführung weiß und foliert

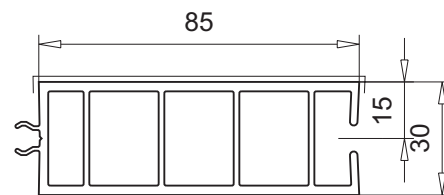
Artikel-Nr.

Zubehör

109.210*

108.016 Schraubklemmnippel

--	--


Abdeckprofil
3 x 41 mm

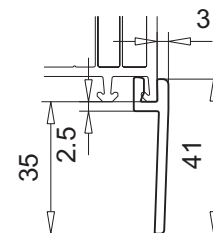
- aufklipsbar am VEKA Blendrahmen
- nur raumseits
- Ausführung weiß

Artikel-Nr.

Zubehör

109.402

--	--


Füllprofil
15 x 21 mm

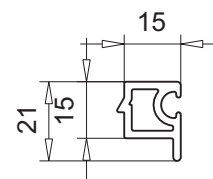
- Ausführung weiß

Artikel-Nr.

Zubehör

109.343

--	--


Abdeckleiste
8,6 mm

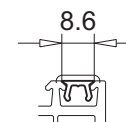
- für VEKA Standardnut 6,2 mm
- Ausführung weiß, braun und foliert

Artikel-Nr.

Zubehör

109.043

--	--



M.1:2 Folierung: keine Kennzeichnung = ohne — = mit * = auf Anfrage

Abdeckleiste

15,8 mm

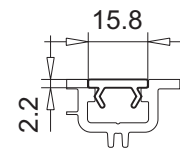
- für VEKA Beschlagnut
- Ausführung weiß

Artikel-Nr.

Zubehör

109.045

--	--



Abdeckprofil

69,5 x 2,5 mm

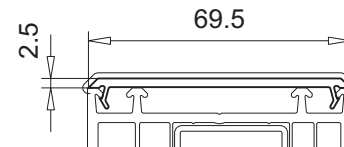
- für Bautiefe 70 mm
- Ausführung weiß und foliert

Artikel-Nr.

Zubehör

109.495

--	--



Abdeckprofil

81 x 2,5 mm

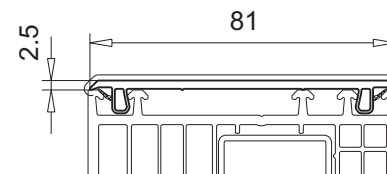
- für Bautiefe 82 mm
- Ausführung weiß und foliert

Artikel-Nr.

Zubehör

109.674

--	--



Vorsatzblende 128,5 x 26 mm

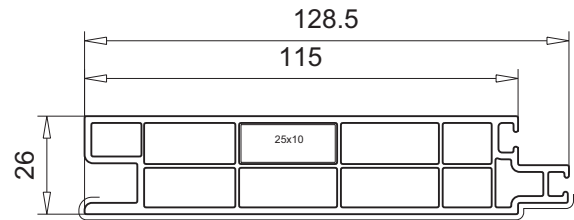
- für Rollladenkasten-Renovierung (Italien)
- Ausführung weiß und foliert

Artikel-Nr.

109.582

Zubehör

109.583	Halteleiste
	Verstärkung 25x10mm
	Dichtung



Halteleiste 9,5 x 30 mm

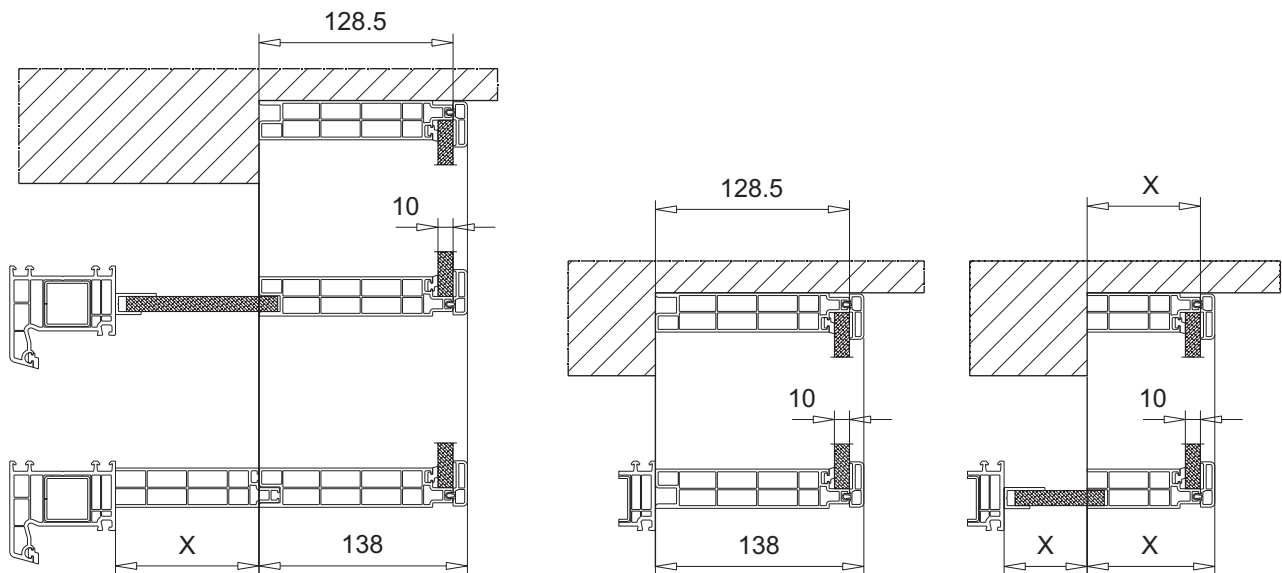
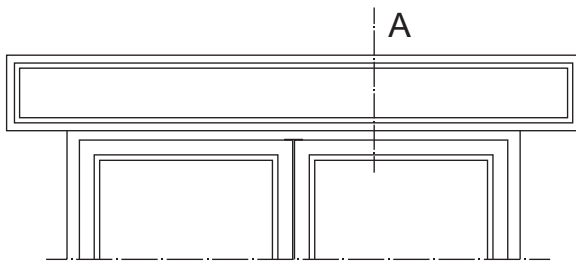
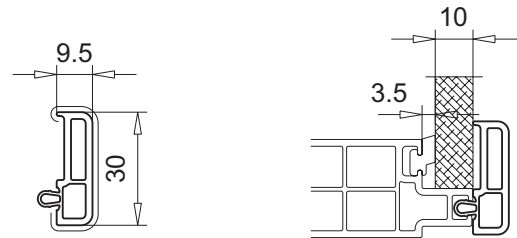
- Ausführung weiß und foliert

Artikel-Nr.

109.583

Zubehör

109.528	Vorsatzblende
----------------	---------------



X = Vorsatzblende kürzen

Abb. nicht maßstäblich

M.1:2 | Folierung: keine Kennzeichnung = ohne — = mit * = auf Anfrage

Vorsatzblende
154 x 24 mm

- für Rollladenkasten-Renovierung (Italien)
- Ausführung weiß und foliert

Artikel-Nr.

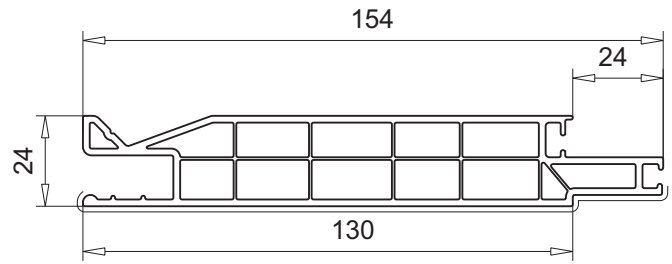
109.069

In Vorbereitung

Zubehör

109.583

Halteleiste



Vorsatzblende
99 x 24 mm

- für Rollladenkasten-Renovierung (Italien)
- Ausführung weiß und foliert

Artikel-Nr.

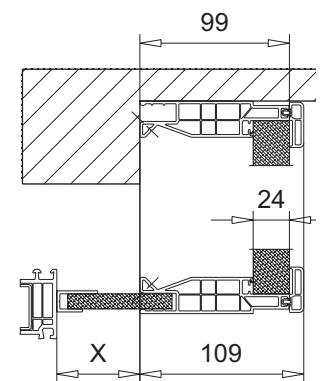
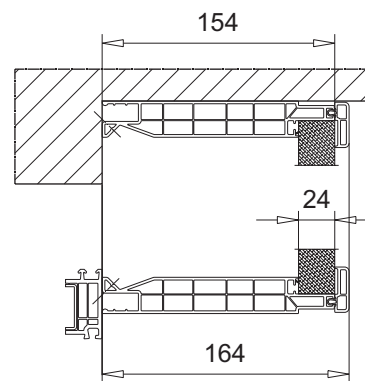
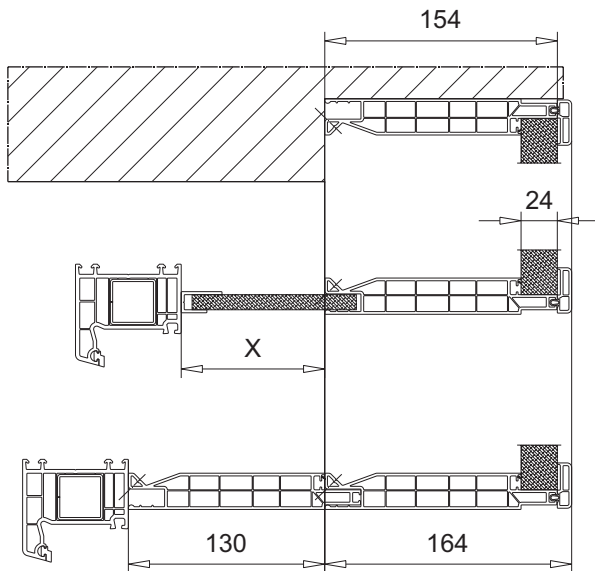
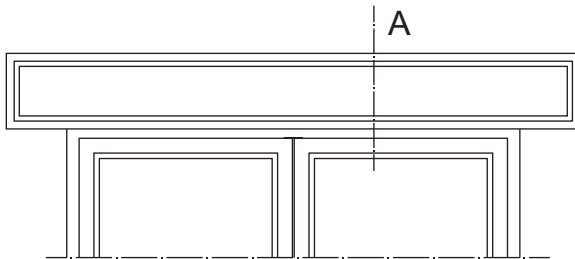
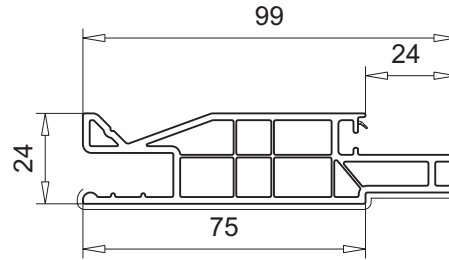
109.100

In Vorbereitung

Zubehör

109.583

Halteleiste



X = Vorsatzblende kürzen

Abb. nicht maßstäblich

M.1:2 | Folierung: keine Kennzeichnung = ohne — = mit * = auf Anfrage

Glassprosse
25 x 12 mm

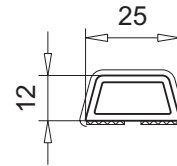
- mit Klebeband
- Ausführung weiß und foliert

Artikel-Nr.

Zubehör

109.587

--	--



Glassprosse
40 x 12 mm

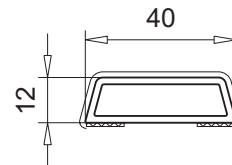
- mit Klebeband
- Ausführung weiß und foliert

Artikel-Nr.

Zubehör

109.588

--	--



Glassprosse
55 x 12 mm

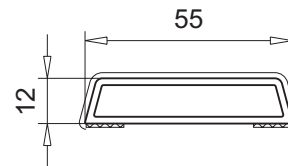
- mit Klebeband
- Ausführung weiß und foliert

Artikel-Nr.

Zubehör

109.589

--	--



Glassprosse
25 x 10 mm

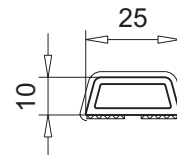
- mit Klebeband
- Ausführung weiß und foliert

Artikel-Nr.

Zubehör

109.590

--	--



Glassprosse
40 x 10 mm

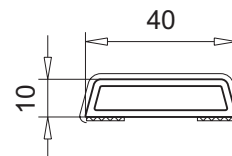
- mit Klebeband
- Ausführung weiß und foliert

Artikel-Nr.

Zubehör

109.591

--	--



M.1:2 | Folierung: keine Kennzeichnung = ohne — = mit * = auf Anfrage

Glassprosse rustikal

28 x 15 mm

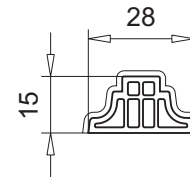
- Ausführung weiß und foliert

Artikel-Nr.

Zubehör

109.114

--	--



Glassprosse

25 x 11 mm

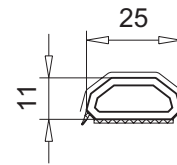
- mit Klebeband
- mit Dichtung grau, schwarz oder caramel
- Ausführung weiß und foliert

Artikel-Nr.

Zubehör

109.505

--	--



Glassprosse

40 x 11 mm

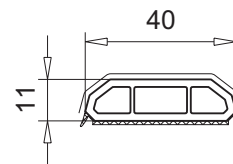
- mit Klebeband
- mit Dichtung grau, schwarz oder caramel
- Ausführung weiß und foliert

Artikel-Nr.

Zubehör

109.504

--	--



Zierkopf

67 x 75 x 29 mm

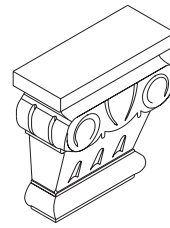
- Ausführung weiß

Artikel-Nr.

Zubehör

146.161

--	--



Zierkopf

67 x 115 x 34 mm

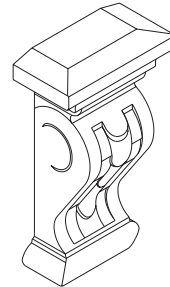
- Ausführung weiß

Artikel-Nr.

Zubehör

146.162

--	--



Zierverbindung

54 x 16 x 16 mm

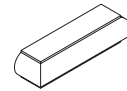
- Ausführung weiß

Artikel-Nr.

Zubehör

146.163

--	--



Zierkopf

58 x 134 x 29 mm

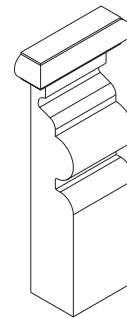
- Ausführung weiß

Artikel-Nr.

Zubehör

146.164

--	--



M.1:2 | Folierung: keine Kennzeichnung = ohne — = mit * = auf Anfrage

Zierleiste
600 x 38 x 10 mm

- Ausführung weiß

Artikel-Nr.

146.165

Zubehör

--	--

Zierleiste
800 x 38 x 10 mm

- Ausführung weiß

Artikel-Nr.

146.166

Zubehör

--	--

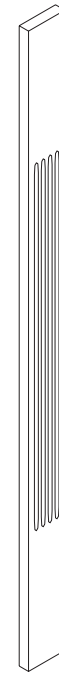


Abb. nicht maßstäblich

Zierquerleiste
31 x 74 mm

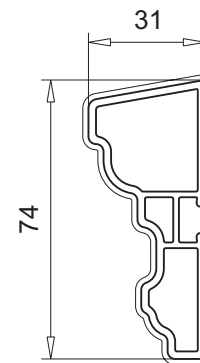
- Ausführung weiß und foliert

Artikel-Nr.

146.168

Zubehör

146.170	Endkappe weiß, braun, caramel
108.063	Klemmprofil



Zierleiste
37 x 10,5 mm

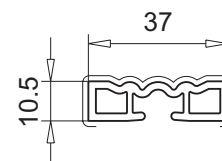
- Ausführung weiß und foliert

Artikel-Nr.

146.169

Zubehör

108.063	Klemmprofil
----------------	-------------



Zierkopf
46 x 84 x 23 mm

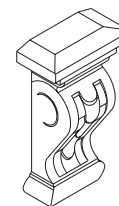
- Ausführung weiß

Artikel-Nr.

146.172

Zubehör

--	--



M.1:2 | Folierung: keine Kennzeichnung = ohne — = mit * = auf Anfrage

Zierverbindung
41 x 14 x 16 mm

- Ausführung weiß

Artikel-Nr.

Zubehör

146.173

--	--



Zierkopf
41 x 90 x 16 mm

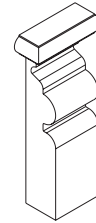
- Ausführung weiß

Artikel-Nr.

Zubehör

146.174

--	--



Zierleiste
800 x 26 x 10 mm

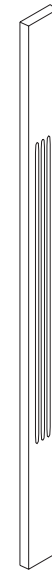
- Ausführung weiß

Artikel-Nr.

Zubehör

146.176

--	--



Zierleiste
26 x 10,5 mm

- Ausführung weiß und foliert

Artikel-Nr.

Zubehör

146.177

108.063	Klemmprofil
----------------	-------------

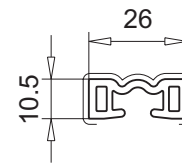


Abb. nicht maßstäblich

M.1:2 | Folierung: keine Kennzeichnung = ohne — = mit * = auf Anfrage

Verstärkungen

Stahl-Verstärkungen (DX51D+Z140-N-A)

Art.-Nr.	Abbildung	Höhe x Breite 	Ausführung	m/Stange	m/Bund	Einsatzbereich
113.001		Verstärkung 40,0 x 30,0 x 1,5 mm $I_x = 2,85 \text{ cm}^4$, $I_y = 4,48 \text{ cm}^4$ $W_x = 1,89 \text{ cm}^3$, $W_y = 2,24 \text{ cm}^3$	geschlitzt	6,00	24,00	101.291/101.294 102.310/102.312/ 102.316/102.324/ 102.332
113.001.3		Verstärkung 40,0 x 30,0 x 3,0 mm $I_x = 4,87 \text{ cm}^4$, $I_y = 7,76 \text{ cm}^4$ $W_x = 3,25 \text{ cm}^3$, $W_y = 3,88 \text{ cm}^3$	geschweißt	6,00	6,00	105.382
113.002		Verstärkung 30,0 x 25,0 x 1,5 mm $I_x = 1,46 \text{ cm}^4$, $I_y = 1,93 \text{ cm}^4$ $W_x = 1,17 \text{ cm}^3$, $W_y = 1,28 \text{ cm}^3$	geschlitzt	6,00	24,00	101.270/101.282 103.325 105.351
113.002.3		Verstärkung 30,0 x 25,0 x 3,0 mm $I_x = 2,39 \text{ cm}^4$, $I_y = 3,23 \text{ cm}^4$ $W_x = 1,91 \text{ cm}^3$, $W_y = 2,15 \text{ cm}^3$	geschweißt	6,00	6,00	101.270/101.282 103.325
113.003		Verstärkung 80,0 x 25,0 x 1,5 mm $I_x = 2,59 \text{ cm}^4$, $I_y = 20,91 \text{ cm}^4$ $W_x = 1,75 \text{ cm}^3$, $W_y = 5,05 \text{ cm}^3$	geschlitzt	6,00	6,00	101.282
113.004		Verstärkung 40,0 x 20,0 x 1,5 mm $I_x = 1,12 \text{ cm}^4$, $I_y = 3,34 \text{ cm}^4$ $W_x = 1,12 \text{ cm}^3$, $W_y = 1,66 \text{ cm}^3$	geschlitzt	6,00	24,00	118.046
113.006.1		Verstärkung 45,0 x 40,0 x 1,25 mm $I_x = 5,23 \text{ cm}^4$, $I_y = 6,27 \text{ cm}^4$ $W_x = 2,61 \text{ cm}^3$, $W_y = 2,79 \text{ cm}^3$	geschweißt	6,00	6,00	118.100/118.101
113.007.2		Verstärkung 44,0 x 58,0 x 2,0 mm $I_x = 8,82 \text{ cm}^4$, $I_y = 4,24 \text{ cm}^4$ $W_x = 2,26 \text{ cm}^3$, $W_y = 1,31 \text{ cm}^3$		6,00	6,00	118.112
113.011		Verstärkung 60,0 x 40,0 x 1,5 mm $I_x = 7,82 \text{ cm}^4$, $I_y = 14,62 \text{ cm}^4$ $W_x = 3,91 \text{ cm}^3$, $W_y = 4,87 \text{ cm}^3$	geschweißt	6,00	6,00	102.311/102.317 105.380/105.381/ 105.383 109.081
113.011.2		Verstärkung 60,0 x 40,0 x 2,0 mm $I_x = 10,03 \text{ cm}^4$, $I_y = 18,87 \text{ cm}^4$ $W_x = 5,02 \text{ cm}^3$, $W_y = 6,29 \text{ cm}^3$	geschweißt	6,00	6,00	114.019/114.030/114.031 116.202
113.011.3		Verstärkung 60,0 x 40,0 x 3,0 mm $I_x = 13,93 \text{ cm}^4$, $I_y = 26,50 \text{ cm}^4$ $W_x = 6,97 \text{ cm}^3$, $W_y = 8,83 \text{ cm}^3$	geschweißt	6,00	6,00	
113.011.5		Verstärkung, vorgefräst 2310 mm lang	geschweißt/ vorgefräst	2,31	2,31	105.380/105.381/ 105.383

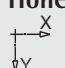





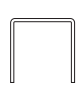
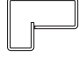
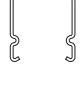
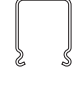


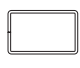
Art.-Nr.	Abbildung	Höhe x Breite 	Ausführung	m/Stange	m/Bund	Einsatzbereich
113.013		Verstärkung 50,0 x 10,0 x 1,5 mm $I_x = 0,28 \text{ cm}^4$, $I_y = 4,12 \text{ cm}^4$ $W_x = 0,55 \text{ cm}^3$, $W_y = 1,64 \text{ cm}^3$	geschlitzt	6,00	24,00	102.215/102.236/ 102.245/102.279/ 102.318/102.325/ 108.082/116.201
113.013.3		Verstärkung 50,0 x 10,0 mm $I_x = 0,42 \text{ cm}^4$, $I_y = 10,40 \text{ cm}^4$ $W_x = 0,83 \text{ cm}^3$, $W_y = 4,16 \text{ cm}^3$	Flachstahl	6,00	6,00	116.210/116.211 116.219
113.015.3		Verstärkung 80,0 x 40,0 mm x 3,0 mm $I_x = 18,05 \text{ cm}^4$, $I_y = 53,82 \text{ cm}^4$ $W_x = 9,02 \text{ cm}^3$, $W_y = 13,48 \text{ cm}^3$	geschlitzt	6,00	6,00	114.003/114.020
113.019		Verstärkung 30,0 x 20,0 x 1,5 mm $I_x = 0,86 \text{ cm}^4$, $I_y = 1,63 \text{ cm}^4$ $W_x = 0,86 \text{ cm}^3$, $W_y = 1,08 \text{ cm}^3$	geschlitzt	6,00	24,00	101.207/101.219/ 101.229/101.230/ 101.276/101.281/ 101.300/101.301 109.660/114.043/ 118.109/118.114
113.020		Verstärkung 30,0 x 10,0 x 1,5 mm $I_x = 0,17 \text{ cm}^4$, $I_y = 1,02 \text{ cm}^4$ $W_x = 0,33 \text{ cm}^3$, $W_y = 0,67 \text{ cm}^3$	geschlitzt	6,00	24,00	102.208/102.237/ 102.278 105.319/105.326/ 105.351 109.569
113.025		Verstärkung 30,0 x 30,0 x 1,5 mm $I_x = 2,25 \text{ cm}^4$, $I_y = 2,25 \text{ cm}^4$ $W_x = 1,50 \text{ cm}^3$, $W_y = 1,49 \text{ cm}^3$	geschlitzt	6,00	24,00	101.202/101.204/ 101.208/101.215/ 101.218/101.230/ 101.231/101.232/
113.025.2		Verstärkung 30,0 x 30,0 x 2,0 mm $I_x = 2,83 \text{ cm}^4$, $I_y = 2,83 \text{ cm}^4$ $W_x = 1,89 \text{ cm}^3$, $W_y = 1,89 \text{ cm}^3$	geschweißt	6,00	6,00	101.233/101.236/ 101.274/101.277/ 101.278/101.280/ 101.290/101.292/ 101.293/101.295/ 101.296/101.297/
113.025.3		Verstärkung 30,0 x 30,0 x 3,0 mm $I_x = 3,78 \text{ cm}^4$, $I_y = 3,78 \text{ cm}^4$ $W_x = 2,52 \text{ cm}^3$, $W_y = 2,52 \text{ cm}^3$	geschweißt	6,00	6,00	101.303 102.212/102.229/ 102.230/ 109.437/109.445/ 109.569/109.660 114.042/114.043/ 114.206
113.028		Verstärkung 40,0 x 10,0 x 1,5 mm $I_x = 0,22 \text{ cm}^4$, $I_y = 2,23 \text{ cm}^4$ $W_x = 0,44 \text{ cm}^3$, $W_y = 1,11 \text{ cm}^3$	geschlitzt	6,00	24,00	101.270 102.243/102.244/ 102.246/102.314/ 102.315 108.119
113.029.2		Verstärkung 22,0 x 7,5 x 2,0 mm $I_x = 0,03 \text{ cm}^4$, $I_y = 0,37 \text{ cm}^4$ $W_x = 0,05 \text{ cm}^3$, $W_y = 0,34 \text{ cm}^3$		3,00	9,00	105.334/105.340
113.031.2		Verstärkung 33,0 x 36,5 x 2,0 mm $I_x = 1,81 \text{ cm}^4$, $I_y = 1,77 \text{ cm}^4$ $W_x = 0,69 \text{ cm}^3$, $W_y = 0,77 \text{ cm}^3$		6,00	6,00	105.322

Art.-Nr.	Abbildung	Höhe x Breite 	Ausführung	m/Stange	m/Bund	Einsatzbereich
113.034.2		Verstärkung 30,0 x 36,5 x 2,0 mm $I_x = 2,70 \text{ cm}^4$, $I_y = 3,09 \text{ cm}^4$ $W_x = 1,20 \text{ cm}^3$, $W_y = 2,06 \text{ cm}^3$		6,00	6,00	105.322
113.035.2		Verstärkung 33,0 x 52,0 x 2,0 mm $I_x = 5,01 \text{ cm}^4$, $I_y = 3,67 \text{ cm}^4$ $W_x = 1,36 \text{ cm}^3$, $W_y = 1,81 \text{ cm}^3$		6,00	6,00	105.321
113.036		Verstärkung 18,3 x 17,0 x 1,5 mm $I_x = 0,24 \text{ cm}^4$, $I_y = 0,33 \text{ cm}^4$ $W_x = 0,22 \text{ cm}^3$, $W_y = 0,38 \text{ cm}^3$		6,00	24,00	103.325
113.037		Verstärkung 47,0 x 16,0 x 1,5 mm $I_x = 0,29 \text{ cm}^4$, $I_y = 3,77 \text{ cm}^4$ $W_x = 0,36 \text{ cm}^3$, $W_y = 1,44 \text{ cm}^3$	geschlitzt	6,00	12,00	102.304
113.038.2		Verstärkung 47,0 x 57,5 x 2,0 mm $I_x = 12,94 \text{ cm}^4$, $I_y = 5,99 \text{ cm}^4$ $W_x = 3,77 \text{ cm}^3$, $W_y = 1,80 \text{ cm}^3$		6,00	6,00	103.326
113.043		Verstärkung 30,0 x 52,0 x 2,0 mm $I_x = 7,14 \text{ cm}^4$, $I_y = 4,30 \text{ cm}^4$ $W_x = 2,32 \text{ cm}^3$, $W_y = 2,87 \text{ cm}^3$		6,00	6,00	105.321
113.046		Verstärkung 50,0 x 30,0 x 1,5 mm $I_x = 3,47 \text{ cm}^4$, $I_y = 7,65 \text{ cm}^4$ $W_x = 2,31 \text{ cm}^3$, $W_y = 3,05 \text{ cm}^3$	geschlitzt	6,00	6,00	101.237/102.242
113.046.3		Verstärkung 50,0 x 30,0 x 3,0 mm $I_x = 5,97 \text{ cm}^4$, $I_y = 13,61 \text{ cm}^4$ $W_x = 3,98 \text{ cm}^3$, $W_y = 5,44 \text{ cm}^3$	geschweißt	6,00	6,00	
113.047		Verstärkung 50,0 x 20,0 x 1,5 mm $I_x = 1,38 \text{ cm}^4$, $I_y = 5,88 \text{ cm}^4$ $W_x = 1,38 \text{ cm}^3$, $W_y = 2,34 \text{ cm}^3$	geschlitzt	6,00	24,00	109.082
113.051.2		Verstärkung 45,5 x 58,0 x 2,0 mm $I_x = 10,17 \text{ cm}^4$, $I_y = 7,04 \text{ cm}^4$ $W_x = 2,75 \text{ cm}^3$, $W_y = 2,29 \text{ cm}^3$		2,00 2,40 3,20 6,00		105.340/105.342
113.052.2		Verstärkung 45,5 x 57,5 x 2,0 mm $I_x = 11,70 \text{ cm}^4$, $I_y = 8,65 \text{ cm}^4$ $W_x = 3,16 \text{ cm}^3$, $W_y = 2,70 \text{ cm}^3$	geschweißt	2,40 2,70 3,20 3,60 6,00		105.340/105.342
113.052.6		Verstärkung 45,5 x 57,5 x 2,0 mm $I_x = 12,20 \text{ cm}^4$, $I_y = 11,68 \text{ cm}^4$ $W_x = 3,45 \text{ cm}^3$, $W_y = 4,29 \text{ cm}^3$	geschweißt	2,50		105.340/105.342
113.053.2		Verstärkung 50,0 x 50,0 x 2,0 mm $I_x = 14,46 \text{ cm}^4$, $I_y = 14,46 \text{ cm}^4$ $W_x = 5,78 \text{ cm}^3$, $W_y = 5,78 \text{ cm}^3$	geschweißt	6,00	6,00	116.216

Art.-Nr.	Abbildung	Höhe x Breite 	Ausführung	m/Stange	m/Bund	Einsatzbereich
113.054.2		Verstärkung $\phi 60,0 \times 2,0 \text{ mm}$ $I_x = 15,34 \text{ cm}^4$ $W_x = 5,11 \text{ cm}^3$	geschweißt	6,00	6,00	116.216
113.055		Verstärkung $30,0 \times 15,0 \times 1,5 \text{ mm}$ $I_x = 0,44 \text{ cm}^4$, $I_y = 1,32 \text{ cm}^4$ $W_x = 0,58 \text{ cm}^3$, $W_y = 0,88 \text{ cm}^3$	geschlitzt	6,00	24,00	111.052/114.041
113.057		Verstärkung $68,0 \times 27,0 \times 1,5 \text{ mm}$ $I_x = 3,08 \text{ cm}^4$, $I_y = 14,08 \text{ cm}^4$ $W_x = 2,11 \text{ cm}^3$, $W_y = 4,02 \text{ cm}^3$	geschlitzt	6,00	6,00	101.230/101.231/ 101.288
113.058.2		Verstärkung $68,0 \times 30,0 \times 1,75 \text{ mm}$ $I_x = 3,88 \text{ cm}^4$, $I_y = 15,54 \text{ cm}^4$ $W_x = 2,55 \text{ cm}^3$, $W_y = 4,27 \text{ cm}^3$	geschlitzt	6,00	6,00	102.259
113.073.2		Verstärkung $38,0 \times 15,0 \times 1,5 \text{ mm}$ $I_x = 0,54 \text{ cm}^4$, $I_y = 2,46 \text{ cm}^4$ $W_x = 0,72 \text{ cm}^3$, $W_y = 1,29 \text{ cm}^3$	geschlitzt	6,00	24,00	114.201/114.209
113.098.2		Verstärkung $30,0 \times 2,0 \text{ mm}$ $I_y = 0,45 \text{ cm}^4$ $W_x = 0,02 \text{ cm}^3$, $W_y = 0,30 \text{ cm}^3$	Flachstahl	2,40	9,60	111.226
113.120.3		Verstärkung $80,0 \times 10,0 \text{ mm}$ $I_x = 0,67 \text{ cm}^4$, $I_y = 42,63 \text{ cm}^4$ $W_x = 1,33 \text{ cm}^3$, $W_y = 10,66 \text{ cm}^3$	Flachstahl	6,00	6,00	116.028/116.029/ 116.207 116.210/116.211
113.122.3		Verstärkung $100,0 \times 10,0 \text{ mm}$ $I_x = 0,83 \text{ cm}^4$, $I_y = 83,28 \text{ cm}^4$ $W_x = 1,67 \text{ cm}^3$, $W_y = 16,66 \text{ cm}^3$	Flachstahl	6,00	6,00	116.028
113.149.2		Verstärkung $80,0 \times 10,0 \times 2,0 \text{ mm}$ $I_x = 0,52 \text{ cm}^4$, $I_y = 21,22 \text{ cm}^4$ $W_x = 1,04 \text{ cm}^3$, $W_y = 5,17 \text{ cm}^3$	geschlitzt	6,00	6,00	116.207 116.210/116.211
113.161.3		Verstärkung $50,0 \times 25,0 \times 3,0 \text{ mm}$ $I_x = 3,95 \text{ cm}^4$, $I_y = 12,36 \text{ cm}^4$ $W_x = 3,16 \text{ cm}^3$, $W_y = 4,94 \text{ cm}^3$	geschweißt	6,00	6,00	114.018/114.051/115.113
113.207.5		Verstärkung $80,0 \times 80,0 \times 5,0 \text{ mm}$ $I_x = 137,4 \text{ cm}^4$, $I_y = 137,4 \text{ cm}^4$ $W_x = 34,34 \text{ cm}^3$, $W_y = 34,34 \text{ cm}^3$	geschweißt	6,00	6,00	116.052
113.269		Verstärkung $44,8 \times 19,7 \times 1,5 \text{ mm}$ $I_x = 0,40 \text{ cm}^4$, $I_y = 2,35 \text{ cm}^4$ $W_x = 0,28 \text{ cm}^3$, $W_y = 0,79 \text{ cm}^3$		6,00	24,00	103.201/103.227/ 103.229/103.272/ 103.313/103.243
113.270		Verstärkung $47,9 \times 45,0 \times 1,5 \text{ mm}$ $I_x = 4,19 \text{ cm}^4$, $I_y = 6,11 \text{ cm}^4$ $W_x = 1,30 \text{ cm}^3$, $W_y = 2,38 \text{ cm}^3$		6,00	24,00	103.202/103.203 103.241/103.242 103.273 103.345/103.346

Art.-Nr.	Abbildung	Höhe x Breite 	Ausführung	m/Stange	m/Bund	Einsatzbereich
113.271		Verstärkung 38,0 x 30,0 x 1,5 mm $I_x = 2,56 \text{ cm}^4$, $I_y = 3,67 \text{ cm}^4$ $W_x = 1,71 \text{ cm}^3$, $W_y = 1,93 \text{ cm}^3$	geschlitzt	6,00	24,00	101.205/101.206/ 101.214/101.235 102.200/102.202/ 102.218/102.232/ 102.235/102.238/ 102.277/103.206 105.130/105.201 114.202/114.203/ 114.205
113.271.4		Verstärkung 38,0 x 30,0 x 4,0 mm $I_x = 5,48 \text{ cm}^4$, $I_y = 8,04 \text{ cm}^4$ $W_x = 3,65 \text{ cm}^3$, $W_y = 4,22 \text{ cm}^3$	geschlitzt	6,00	6,00	
113.272		Verstärkung 38,0 x 20,0 x 1,5 mm $I_x = 0,99 \text{ cm}^4$, $I_y = 2,68 \text{ cm}^4$ $W_x = 0,98 \text{ cm}^3$, $W_y = 1,41 \text{ cm}^3$	geschlitzt	6,00	24,00	102.201/102.207/ 102.239/102.241
113.280		Verstärkung 38,8 x 17,7 x 1,5 mm $I_x = 0,30 \text{ cm}^4$, $I_y = 2,48 \text{ cm}^4$ $W_x = 0,23 \text{ cm}^3$, $W_y = 1,07 \text{ cm}^3$		6,00	24,00	103.277/103.278/ 103.320/103.321
113.280.3		Verstärkung 38,8 x 17,7 x 2,5 mm $I_x = 0,44 \text{ cm}^4$, $I_y = 3,42 \text{ cm}^4$ $W_x = 0,35 \text{ cm}^3$, $W_y = 1,48 \text{ cm}^3$		6,00	6,00	
113.281.2		Verstärkung 40,0 x 40,0 x 2,0 mm $I_x = 7,21 \text{ cm}^4$, $I_y = 7,21 \text{ cm}^4$ $W_x = 3,60 \text{ cm}^3$, $W_y = 3,60 \text{ cm}^3$	geschweißt	6,00	6,00	116.214/116.218
113.283.3		Verstärkung $\phi 48,2 \times 2,5 \text{ mm}$ $I_x = 9,40 \text{ cm}^4$ $W_x = 3,90 \text{ cm}^3$	geschweißt	6,00	6,00	116.055/116.056 116.205/116.206
113.286.3		Verstärkung 65,0 x 45,0 x 3,0 mm $I_x = 19,71 \text{ cm}^4$, $I_y = 35,20 \text{ cm}^4$ $W_x = 8,76 \text{ cm}^3$, $W_y = 10,83 \text{ cm}^3$	geschweißt	6,00	6,00	105.200/105.210/ 105.232/105.233
113.286.5		Verstärkung, vorgefräst 2228 mm lang	geschweißt/ vorgefräst	2,228	2,228	
113.291.2		Verstärkung 42,0 x 8,0 x 2,0 mm $I_x = 0,04 \text{ cm}^4$, $I_y = 1,87 \text{ cm}^4$ $W_x = 0,06 \text{ cm}^3$, $W_y = 0,89 \text{ cm}^3$		6,00	24,00	103.296
113.292		Verstärkung 38,8 x 29,7 x 1,5 mm $I_x = 1,24 \text{ cm}^4$, $I_y = 2,44 \text{ cm}^4$ $W_x = 0,62 \text{ cm}^3$, $W_y = 0,91 \text{ cm}^3$		6,00	24,00	103.205/103.212/ 103.228/103.232/ 103.235/103.236/ 103.238/103.239/ 103.240/103.293/ 103.312/103.315/ 103.328/103.341/ 103.344/103.347/ 103.358
113.294.2		Verstärkung 38,8 x 29,7 x 1,75 mm $I_x = 1,47 \text{ cm}^4$, $I_y = 3,88 \text{ cm}^4$ $W_x = 0,72 \text{ cm}^3$, $W_y = 1,58 \text{ cm}^3$		6,00	24,00	

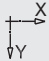




Art.-Nr.	Abbildung	Höhe x Breite 	Ausführung	m/Stange	m/Bund	Einsatzbereich
113.295		Verstärkung 38,8 x 29,7 x 1,5 mm $I_x = 1,37 \text{ cm}^4$, $I_y = 3,76 \text{ cm}^4$ $W_x = 0,68 \text{ cm}^3$, $W_y = 1,81 \text{ cm}^3$		6,00	24,00	103.205/103.212/ 103.228/103.232/ 103.235/103.236/ 103.238/103.239/ 103.240/103.293/ 103.312/103.315/ 103.328/103.341/ 103.347
113.302		Verstärkung 38,0 x 30,0 x 1,5 mm $I_x = 1,87 \text{ cm}^4$, $I_y = 3,14 \text{ cm}^4$ $W_x = 1,07 \text{ cm}^3$, $W_y = 1,44 \text{ cm}^3$		6,50	13,00	101.205/101.206/ 101.214/101.235
113.304		Verstärkung 45,0 x 55,7 x 1,5 mm $I_x = 6,71 \text{ cm}^4$, $I_y = 7,54 \text{ cm}^4$ $W_x = 1,87 \text{ cm}^3$, $W_y = 3,12 \text{ cm}^3$		6,00	12,00	103.279/103.283/ 103.314/103.330
113.312		Verstärkung 43,5 x 23,0 x 1,5 mm $I_x = 0,47 \text{ cm}^4$, $I_y = 3,20 \text{ cm}^4$ $W_x = 0,30 \text{ cm}^3$, $W_y = 1,46 \text{ cm}^3$		6,00	24,00	111.208
113.329.2		Verstärkung 73,0 x 30,0 x 2,0 mm $I_x = 3,10 \text{ cm}^4$, $I_y = 20,29 \text{ cm}^4$ $W_x = 2,06 \text{ cm}^3$, $W_y = 5,01 \text{ cm}^3$		6,00	6,00	102.230
113.330		Verstärkung 73,0 x 10,0 x 1,5 mm $I_x = 0,40 \text{ cm}^4$, $I_y = 11,89 \text{ cm}^4$ $W_x = 0,80 \text{ cm}^3$, $W_y = 3,25 \text{ cm}^3$	geschlitzt	6,00	24,00	101.230/101.231/ 101.232
113.331.2		Verstärkung 73,0 x 30,0 x 1,75 mm $I_x = 3,98 \text{ cm}^4$, $I_y = 19,35 \text{ cm}^4$ $W_x = 2,65 \text{ cm}^3$, $W_y = 5,30 \text{ cm}^3$	geschweißt	6,00	6,00	102.231
113.334		Verstärkung 28,0 x 28,0 x 1,0 mm $I_x = 1,05 \text{ cm}^4$, $I_y = 1,50 \text{ cm}^4$ $W_x = 0,75 \text{ cm}^3$, $W_y = 1,04 \text{ cm}^3$	geschweißt	6,00	24,00	118.061/118.062
113.335		Verstärkung 50,0 x 45,0 x 1,5 mm $I_x = 3,16 \text{ cm}^4$, $I_y = 7,62 \text{ cm}^4$ $W_x = 0,99 \text{ cm}^3$, $W_y = 2,66 \text{ cm}^3$		6,00	12,00	118.060.3
113.342		Verstärkung 68,0 x 27,0 x 1,5 mm $I_x = 2,63 \text{ cm}^4$, $I_y = 13,76 \text{ cm}^4$ $W_x = 1,73 \text{ cm}^3$, $W_y = 4,05 \text{ cm}^3$	geschweißt	6,00	6,00	101.230/101.231/ 101.232
113.343.2		Verstärkung 73,0 x 27,5 x 1,75 mm $I_x = 2,17 \text{ cm}^4$, $I_y = 16,25 \text{ cm}^4$ $W_x = 1,56 \text{ cm}^3$, $W_y = 4,18 \text{ cm}^3$	geschweißt	6,00	6,00	102.230/102.231
113.347		Verstärkung 49,0 x 25,0 x 1,5 mm $I_x = 0,87 \text{ cm}^4$, $I_y = 3,72 \text{ cm}^4$ $W_x = 0,72 \text{ cm}^3$, $W_y = 1,42 \text{ cm}^3$		6,00	6,00	116.210/106.211/ 116.212

Art.-Nr.	Abbildung	Höhe x Breite 	Ausführung	m/Stange	m/Bund	Einsatzbereich
113.348		Verstärkung 70,0 x 25,0 x 1,5 mm $I_x = 1,14 \text{ cm}^4$, $I_y = 10,41 \text{ cm}^4$ $W_x = 0,94 \text{ cm}^3$, $W_y = 2,73 \text{ cm}^3$		6,00	6,00	116.210/106.211/ 116.212
113.350.2		Verstärkung 42,0 x 11,7 x 2,0 mm $I_x = 0,12 \text{ cm}^4$, $I_y = 2,49 \text{ cm}^4$ $W_x = 0,14 \text{ cm}^3$, $W_y = 1,19 \text{ cm}^3$		6,00	24,00	103.282
113.362		Verstärkung 17,5 x 6,0 x 1,5 mm $I_x = 0,01 \text{ cm}^4$, $I_y = 0,14 \text{ cm}^4$ $W_x = 0,03 \text{ cm}^3$, $W_y = 0,16 \text{ cm}^3$		6,00	108,00	111.226
113.363		Verstärkung 38,8 x 19,7 x 1,5 mm $I_x = 0,41 \text{ cm}^4$, $I_y = 2,32 \text{ cm}^4$ $W_x = 0,29 \text{ cm}^3$, $W_y = 0,93 \text{ cm}^3$		6,00	24,00	103.340/103.343/ 103.353
113.364.2		Verstärkung 10,0 x 60,0 x 2,0 mm $I_x = 0,39 \text{ cm}^4$, $I_y = 8,69 \text{ cm}^4$ $W_x = 0,78 \text{ cm}^3$, $W_y = 2,88 \text{ cm}^3$		6,00	6,00	116.221
113.365		Verstärkung 30,0 x 30,0 x 1,5 mm $I_x = 1,23 \text{ cm}^4$, $I_y = 2,04 \text{ cm}^4$ $W_x = 0,64 \text{ cm}^3$, $W_y = 1,36 \text{ cm}^3$		6,00	24,00	101.290/101.292/ 101.293/101.295/ 101.296/101.297/ 101.303 103.341/103.347
113.367		Verstärkung 40,0 x 30,0 x 1,5 mm $I_x = 2,00 \text{ cm}^4$, $I_y = 3,74 \text{ cm}^4$ $W_x = 1,15 \text{ cm}^3$, $W_y = 1,67 \text{ cm}^3$		6,50	13,00	101.291/101.294 102.310/102.312
113.368.2		Verstärkung 45,0 x 47,9 x 2,0 mm $I_x = 7,86 \text{ cm}^4$, $I_y = 10,35 \text{ cm}^4$ $W_x = 2,80 \text{ cm}^3$, $W_y = 4,60 \text{ cm}^3$		6,00	24,00	103.202/103.203/ 103.241/103.242/ 103.273/103.345/ 103.346
113.392.2		Verstärkung 45,0 x 55,7 x 2,0 mm $I_x = 12,08 \text{ cm}^4$, $I_y = 11,59 \text{ cm}^4$ $W_x = 3,79 \text{ cm}^3$, $W_y = 5,15 \text{ cm}^3$		6,00	6,00	103.279/103.283/ 103.314
113.394.2		Verstärkung 38,0 x 30,7 x 1,75 mm $I_x = 2,16 \text{ cm}^4$, $I_y = 5,47 \text{ cm}^4$ $W_x = 1,26 \text{ cm}^3$, $W_y = 2,75 \text{ cm}^3$		6,00	6,00	103.341/103.347
113.398.3		Verstärkung 60,0 x 25,0 x 3,0 mm $I_x = 4,58 \text{ cm}^4$, $I_y = 19,19 \text{ cm}^4$ $W_x = 3,67 \text{ cm}^3$, $W_y = 6,33 \text{ cm}^3$	geschweißt	6,00	6,00	114.050/114.051 115.113
113.400		Verstärkung 40,0 x 25,0 x 1,5 mm $I_x = 1,88 \text{ cm}^4$, $I_y = 3,91 \text{ cm}^4$ $W_x = 1,50 \text{ cm}^3$, $W_y = 1,95 \text{ cm}^3$	geschlitzt	6,00	6,00	101.331/101.332/ 101.333/101.334/ 101.335/101.336 102.330/102.331/ 102.333

Art.-Nr.	Abbildung	Höhe x Breite 	Ausführung	m/Stange	m/Bund	Einsatzbereich
113.401.2		Verstärkung 80,0 x 25,0 x 1,75 mm $I_x = 2,5 \text{ cm}^4$, $I_y = 21,9 \text{ cm}^4$ $W_x = 1,84 \text{ cm}^3$, $W_y = 5,12 \text{ cm}^3$	geschweißt	6,00	6,00	101.331/101.332/ 101.333/101.334/ 101.335/101.336 102.330/102.331/ 102.333
113.402		Verstärkung 80,0 x 25,0 x 1,5 mm $I_x = 2,61 \text{ cm}^4$, $I_y = 20,09 \text{ cm}^4$ $W_x = 1,81 \text{ cm}^3$, $W_y = 4,79 \text{ cm}^3$	geschweißt	6,00	6,00	101.331/101.332/ 101.333/101.334/ 101.335/101.336
113.419.2		Verstärkung 65 x 7,3 x 2,0 mm $I_x = 0,07 \text{ cm}^4$, $I_y = 4,85 \text{ cm}^4$ $W_x = 0,13 \text{ cm}^3$, $W_y = 1,44 \text{ cm}^3$	gestanzt	6,00	6,00	119.256.1/119.256.2/ 119.257
270.013		Verstärkung 12,4 x 17,8 x 0,8 mm $I_x = 0,10 \text{ cm}^4$, $I_y = 0,10 \text{ cm}^4$ $W_x = 0,11 \text{ cm}^3$, $W_y = 0,16 \text{ cm}^3$		6,00	120,00	109.599

Aluminium-Verstärkungen (EN AW-6060 T66)

115.003		Aluminium-Verstärkung 45,0 x 48,2 x 3,5 mm $I_x = 14,70 \text{ cm}^4$, $I_y = 15,67 \text{ cm}^4$ $W_x = 5,66 \text{ cm}^3$, $W_y = 6,96 \text{ cm}^3$		6,50	6,50	103.202/103.203/ 103.241/103.242/ 103.273/ 103.345/103.346
115.004		Aluminium-Verstärkung 20,0 x 12,0 x 1,2 mm $I_x = 0,15 \text{ cm}^4$, $I_y = 0,34 \text{ cm}^4$ $W_x = 0,25 \text{ cm}^3$, $W_y = 0,34 \text{ cm}^3$		6,00	60,00	118.056
115.005		Aluminium-Verstärkung 20,0 x 8,0 x 1,0 mm $I_x = 0,05 \text{ cm}^4$, $I_y = 0,24 \text{ cm}^4$ $W_x = 0,13 \text{ cm}^3$, $W_y = 0,24 \text{ cm}^3$		6,00	60,00	118.105
115.006		Aluminium-Verstärkung 70,0 x 28,0 x 2,5 mm $I_x = 6,28 \text{ cm}^4$, $I_y = 30,87 \text{ cm}^4$ $W_x = 4,49 \text{ cm}^3$, $W_y = 8,82 \text{ cm}^3$		6,00	6,00	118.102/118.103
115.007		Aluminium-Verstärkung 20,1 x 30,8 x 1,0 mm $I_x = 0,26 \text{ cm}^4$, $I_y = 0,70 \text{ cm}^4$ $W_x = 0,24 \text{ cm}^3$, $W_y = 0,46 \text{ cm}^3$	weiß *	6,50	19,50	115.008 Seite 6.40
115.008		Aluminium-Verstärkung 96,8 x 44 x 4,9 mm $I_x = 113,2 \text{ cm}^4$, $I_y = 31,98 \text{ cm}^4$ $W_x = 21,25 \text{ cm}^3$, $W_y = 14,54 \text{ cm}^3$	weiß *	6,50	6,50	Seite 6.40
115.034		Aluminium-Verstärkung 125,0 x 34,0 mm		3,02 3,52 4,02 4,45 5,25 6,50		105.330

Art.-Nr.	Abbildung	Höhe x Breite 	Ausführung	m/Stange	m/Bund	Einsatzbereich
115.041		Aluminium-Verstärkung 150,0 x 34,0 mm		3,02 3,52 4,02 4,45 5,25 6,50		105.341
115.089		Aluminium-Verstärkung 39,0 x 40,5 x 2,0 mm $I_x = 7,31 \text{ cm}^4$, $I_y = 6,89 \text{ cm}^4$ $W_x = 3,55 \text{ cm}^3$, $W_y = 3,53 \text{ cm}^3$		5,25	5,25	109.195
115.113		Aluminium-Vorsatzblende 49,0 x 74,0 x 1,5 mm $I_x = 17,99 \text{ cm}^4$, $I_y = 12,74 \text{ cm}^4$		6,50	6,50	114.050
115.200		Aluminium-Verstärkung 65,0 x 45,0 x 3,0 mm $I_x = 19,71 \text{ cm}^4$, $I_y = 35,20 \text{ cm}^4$ $W_x = 8,76 \text{ cm}^3$, $W_y = 10,83 \text{ cm}^3$		6,50	6,50	105.200/105.210/ 105.232/105.233

Schrauben etc.

Gilt für alle VEKA Systeme:

Art.-Nr.	Abbildung	Höhe x Breite/Einsatzbereich	VE
z.B. 141.001.xxx		<ul style="list-style-type: none"> ▪ Beschlagschraube (KS) für Phillips Kreuzschlitz Nr. 2 ▪ silber chromatiert ▪ ohne vorbohren/Beschlagsbefestigung in PVC 	
141.001.011.000		Ø 4,2 x 11 mm	1000 Stück
141.001.016.000		Ø 4,3 x 16 mm	1000 Stück
141.001.022.000		Ø 4,3 x 22 mm mit Schaft	1000 Stück
141.001.025.000		Ø 4,3 x 25 mm mit Schaft	1000 Stück
141.001.030.000		Ø 4,3 x 30 mm	1000 Stück
141.001.035.000		Ø 4,3 x 35 mm	1000 Stück
141.001.040.000		Ø 4,3 x 40 mm	1000 Stück
141.001.045.000		Ø 4,3 x 45 mm	1000 Stück
141.001.055.000		Ø 4,3 x 55 mm	1000 Stück
141.001.065.000		Ø 4,3 x 65 mm mit Schaft	1000 Stück
141.011.038.000		Ø 4,8 x 38 mm	1000 Stück
z.B. 141.003.xxx		<ul style="list-style-type: none"> ▪ Metallkern- und Beschlagschraube für Phillips Kreuzschlitz Nr. 2 ▪ mit gefräster Bohrspitze ▪ silber chromatiert ▪ ohne vorbohren/Befestigung der Verstärkung/Beschlagsbefestigung durch doppelwandiges PVC in die Verstärkung 	
141.003.011.000		SP3/4 - M3,9 x 11 mm	1000 Stück
141.003.013.000		SP3/6 - M3,9 x 13 mm	1000 Stück
141.003.016.000		SP3/9 - M3,9 x 16 mm	1000 Stück

Art.-Nr.	Abbildung	Höhe x Breite/Einsatzbereich	VE
141.003.019.000		SP3/12 - M3,9 x 19 mm	1000 Stück
141.003.022.000		SP3/15 - M3,9 x 22 mm	1000 Stück
141.003.025.000		SP3/18 - M3,9 x 25 mm	1000 Stück
141.003.032.000		SP3/25 - M3,9 x 32 mm	1000 Stück
141.003.038.000		SP3/31 - M3,9 x 38 mm	1000 Stück
141.003.045.000		SP3/38 - M3,9 x 45 mm	1000 Stück
141.011.021.000		<p>∅ 4,8 x 21 mm mit metrischem Gewinde</p> <ul style="list-style-type: none"> ▪ Befestigung der Setzpostenverbinder (MD) in Verstärkung 	1000 Stück
z.B. 141.005.xxx		<ul style="list-style-type: none"> ▪ Linsenkopfschraube für Phillips Kreuzschlitz Nr. 2 ▪ silber chromatiert ▪ mit vorbohren/Befestigung Vorsatzzargen, z.B. 114.018 - 114.020 	
141.005.090.000		∅ 4,8 x 90 mm	250 Stück
141.005.100.000		∅ 4,8 x 100 mm	250 Stück
141.005.120.000		∅ 4,8 x 120 mm	250 Stück
141.008.035.000		<p>∅ 3,5 x 35 mm</p> <ul style="list-style-type: none"> ▪ Linsenkopfschraube für Phillips Kreuzschlitz Nr. 2 ▪ silber chromatiert ▪ für Rollladenkasten 	1000 Stück
141.009.010.000		<p>∅ 4,8 x 10 mm</p> <ul style="list-style-type: none"> ▪ Flachkopfschraube/Kreuzschlitzkopf ▪ silber chromatiert ▪ für Aluminium-Vorsatzblenden Stulpbereich 	1000 Stück
141.012.110.000		<p>∅ 6,5 x 110 mm</p> <ul style="list-style-type: none"> ▪ Linsenkopfschraube T30 ▪ silber chromatiert 	100 Stück

6


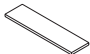

Art.-Nr.	Abbildung	Höhe x Breite/Einsatzbereich	VE
141.120		Gewindestange M6 <ul style="list-style-type: none"> Stahl verzinkt 	1,0 m
141.124.2		Hülsenmutter \varnothing 16 mm <ul style="list-style-type: none"> Außendurchmesser 16 mm, Innen M6 Messing vernickelt 	100 Stück
141.314		variables Sprossenverbinderset <ul style="list-style-type: none"> für Verstärkung 30 x 38 mm silber 	1 Set (10 Stück)
141.401		Befestigungswinkel <ul style="list-style-type: none"> für SOFTLINE 82 AD (103.344, 105.382) 	50 Stück
141.402		Befestigungswinkel <ul style="list-style-type: none"> für SOFTLINE 82 MD (103.344) 	50 Stück
141.434		Montageanker <ul style="list-style-type: none"> für Kopplung 116.202 mit 113.011.3 	2 Stück
141.446.1		Set Montagesystem <ul style="list-style-type: none"> für Systemkopplung 116.210/116.211 mit 113.347/113.348 	25 Sets
141.447		Montageanker <ul style="list-style-type: none"> für Systemkopplung 116.212 mit 113.348 	4 Stück
141.448.1		Set Montagesystem <ul style="list-style-type: none"> für Eckkopplungen 116.216 mit 113.053.2/113.054.2 	1 Set
141.549.1		Set Montagesystem <ul style="list-style-type: none"> für Eck- und Rundkopplungen 116.206 mit 113.283.3 116.214 mit 113.281.2 116.218 mit 116.281.2 	1 Set
141.525		Eckschweißverbinder <ul style="list-style-type: none"> für Verstärkung 113.286.3 (65,0 x 45,0 x 3,0 mm) 	1 Set
141.530		Eckschweißverbinder <ul style="list-style-type: none"> für Verstärkung 113.011.3 (60,0 x 40,0 x 3,0 mm) 	1 Set
141.531		Eckschweißverbinder <ul style="list-style-type: none"> für Verstärkung 113.368.2 (45,0 x 47,9 x 2,0 mm) 	1 Set
141.532		Eckschweißverbinder <ul style="list-style-type: none"> für Verstärkung 113.392.2 (45,0 x 55,7 x 2,0 mm) 	1 Set

Verglasungsklotze

Gilt für alle VEKA Systeme:








Art.-Nr.	Abbildung	Höhe x Breite/Einsatzbereich	VE
142.020.1		Verglasungsklotz 1 x 20 x 100 mm ▪ weiß	100 Stück
142.020.2		Verglasungsklotz 2 x 20 x 100 mm ▪ blau	100 Stück
142.020.3		Verglasungsklotz 3 x 20 x 100 mm ▪ rot	100 Stück
142.020.4		Verglasungsklotz 4 x 20 x 100 mm ▪ gelb	100 Stück
142.020.5		Verglasungsklotz 5 x 20 x 100 mm ▪ grün	100 Stück
142.020.6		Verglasungsklotz 6 x 20 x 100 mm ▪ schwarz	100 Stück
142.026.1		Verglasungsklotz 1 x 26 x 100 mm ▪ weiß	100 Stück
142.026.2		Verglasungsklotz 2 x 26 x 100 mm ▪ blau	100 Stück
142.026.3		Verglasungsklotz 3 x 26 x 100 mm ▪ rot	100 Stück
142.026.4		Verglasungsklotz 4 x 26 x 100 mm ▪ gelb	100 Stück
142.026.5		Verglasungsklotz 5 x 26 x 100 mm ▪ grün	100 Stück
142.026.6		Verglasungsklotz 6 x 26 x 100 mm ▪ schwarz	100 Stück
142.030.1		Verglasungsklotz 1 x 30 x 100 mm ▪ weiß	100 Stück
142.030.2		Verglasungsklotz 2 x 30 x 100 mm ▪ blau	100 Stück
142.030.3		Verglasungsklotz 3 x 30 x 100 mm ▪ rot	100 Stück
142.030.4		Verglasungsklotz 4 x 30 x 100 mm ▪ gelb	100 Stück
142.030.5		Verglasungsklotz 5 x 30 x 100 mm ▪ grün	100 Stück
142.030.6		Verglasungsklotz 6 x 30 x 100 mm ▪ schwarz	100 Stück
142.034.1		Verglasungsklotz 1 x 34 x 100 mm ▪ weiß	100 Stück
142.034.2		Verglasungsklotz 2 x 34 x 100 mm ▪ blau	100 Stück
142.034.3		Verglasungsklotz 3 x 34 x 100 mm ▪ rot	100 Stück
142.034.4		Verglasungsklotz 4 x 34 x 100 mm ▪ gelb	100 Stück
142.034.5		Verglasungsklotz 5 x 34 x 100 mm ▪ grün	100 Stück
142.034.6		Verglasungsklotz 6 x 34 x 100 mm ▪ schwarz	100 Stück

6

Art.-Nr.	Abbildung	Höhe x Breite/Einsatzbereich	VE
142.040.1		Verglasungsklotz 1 x 40 x 100 mm ▪ weiß	100 Stück
142.040.2		Verglasungsklotz 2 x 40 x 100 mm ▪ blau	100 Stück
142.040.3		Verglasungsklotz 3 x 40 x 100 mm ▪ rot	100 Stück
142.040.4		Verglasungsklotz 4 x 40 x 100 mm ▪ gelb	100 Stück
142.040.5		Verglasungsklotz 5 x 40 x 100 mm ▪ grün	100 Stück
142.040.6		Verglasungsklotz 6 x 40 x 100 mm ▪ schwarz	100 Stück
142.052.1		Verglasungsklotz 1 x 52 x 100 mm ▪ weiß	100 Stück
142.052.2		Verglasungsklotz 2 x 52 x 100 mm ▪ blau	100 Stück
142.052.3		Verglasungsklotz 3 x 52 x 100 mm ▪ rot	100 Stück
142.052.4		Verglasungsklotz 4 x 52 x 100 mm ▪ gelb	100 Stück
142.052.5		Verglasungsklotz 5 x 52 x 100 mm ▪ grün	100 Stück
142.052.6		Verglasungsklotz 6 x 52 x 100 mm ▪ schwarz	100 Stück
142.056.1		Verglasungsklotz 1 x 56 x 100 mm ▪ weiß	100 Stück
142.056.2		Verglasungsklotz 2 x 56 x 100 mm ▪ blau	100 Stück
142.056.3		Verglasungsklotz 3 x 56 x 100 mm ▪ rot	100 Stück
142.056.4		Verglasungsklotz 4 x 56 x 100 mm ▪ gelb	100 Stück
142.056.5		Verglasungsklotz 5 x 56 x 100 mm ▪ grün	100 Stück
142.056.6		Verglasungsklotz 6 x 56 x 100 mm ▪ schwarz	100 Stück

Dämmkeile

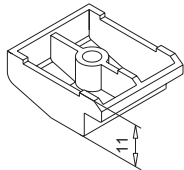
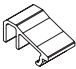
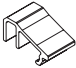
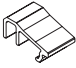
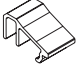


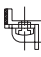
Gilt für alle VEKA Systeme:

Art.-Nr.	Abbildung	Höhe x Breite/Einsatzbereich	VE
143.045		für 114.209 ▪ grau	1,0 m
143.046		für 101.236, 101.237 ▪ grau	1,0 m
143.047		für 101.237 ▪ grau	1,0 m
143.048		für 114.206, 114.207 ▪ grau	1,0 m
143.049		für 114.207 ▪ grau	1,0 m
143.052		für 115.034, 115.041 ▪ grau	1,0 m
143.053		für 104.430, 104.440 ▪ grau	1,0 m

Reparaturset, Kleber, Diverses

Gilt für alle VEKA Systeme:

Art.-Nr.	Abbildung	Höhe x Breite/Einsatzbereich	VE
143.002.000.000		Handwerker-Reparaturset für folierte Profile ■ Inhalt: 5 Stück Hartwachs „Plus“ schwarzbraun, mooreiche, golden oak, mahagoni, nussbaum 1 Stück Schmelzwichel 1 Stück Füllstoffhobel 2 Stück Schleifvlies grob 1 Stück Pinsel fix Klarlack seidenmatt	1 Set
143.002.100.000		PVC-UV-Lack ■ Sprühdose 400 ml	1 Stück
143.003.000.100		Zweikomponenten-Spachtelmasse weiß ■ für Eckenrisse ■ nicht für folierte Profile ■ Inhalt: 200 g Tube Spachtelmasse 10 g Härter 1 Stück Spachtel	1 Stück
143.003.100.000		Decklack verkehrsweiß RAL 9016 ■ in Verbindung mit Zweikomponenten-Spachtelmasse	1 Stück
143.009		Pflege-Lackset für folierte Profile ■ Inhalt: 50 ml Pflegelack in Glasflasche 1 Stück Pflegeschwamm	1 Set
143.010		KF transparent Kleber ■ 200 g Kanülentube ■ Metallkanüle	50 Stück
143.013		Montagespray ■ 400 ml Dose	1 Stück
143.025		Dichtungsbahn ■ mit einseitigem Selbstklebestreifen ■ 0,75 mm dick ■ 250 mm breit ■ EPDM schwarz	25 m
143.030		KF transparent Kleber ■ 200 g Membrantube ■ hochviskos	50 Stück
143.040		Sekundenklebstoff ■ 20 g Rund-Flasche	1 Stück
109.076		VEKA Entwässerungskappe ■ für Langloch 5 x 30 mm oder 6 x 30 mm ■ weiß, braun, caramel, Sonderfarben	500 Stück 100 Stück
143.051		VEKA Entwässerungskappe ■ für Bohrung \varnothing 10 mm ■ weiß, braun	500 Stück
143.062		Entwässerungsröhrchen ■ Außendurchmesser 10 mm/Gesamtlänge 11,5 mm ■ lichtgrau (RAL ähnlich 7035) ■ für Entwässerung durch Überschlag	100 Stück

Art.-Nr.	Abbildung	Höhe x Breite/Einsatzbereich	VE
109.203		Auflaufbock 11 mm für Flügel ▪ weiß	100 Stück
148.201		Flügelabsenksicherung 18 x 33,5 mm ▪ schwarz ▪ Kammermaß 12 mm	200 Stück
148.202		Flügelabsenksicherung 19 x 33,5 mm ▪ grau ▪ Kammermaß 13 mm	200 Stück
148.203		Flügelabsenksicherung 17 x 33,5 mm ▪ grau ▪ Kammermaß 11 mm	200 Stück
148.204		Flügelabsenksicherung 20 x 33,5 mm ▪ schwarz ▪ Kammermaß 14 mm	200 Stück
148.205		Abdeckprofil 12,6 x 73 mm für 104.427, 104.460 ▪ Farbe n.d. ▪ 6,50 m	Seite 3.4, 3.12
140.206		VEKA Falzlüfterset universal ▪ weiß inkl. Dichtungen schwarz, grau ▪ schwarz inkl. Dichtungen schwarz	10 Set
140.206.100.700		Dichtungsset für Falzlüfterset ▪ caramel ▪ für 10 Falzlüftersets	1 Set
140.207		VEKA Überschlagslüfterset universal ▪ weiß, schwarz	10 Set
140.315		Bürstendichtung für 104.153 ▪ schwarz ▪ 3,60 m	1 Stück
146.100.001.000		Doppelseitiges Klebeband 10 mm ▪ 1,0 mm dick ▪ 10 mm breit ▪ Rollenware ▪ schwarz	100 m
146.102.101.000		Doppelseitiges Klebeband 23 mm ▪ 1,0 mm dick ▪ 23 mm breit ▪ Rollenware ▪ schwarz	100 m
146.150		Teflonfolie für Schweißspiegel	1 qm
148.012.4		Hebebandmatte	1 Stück
148.100		Recycling-Sack für Späne ▪ 500 x 300 x 1600 mm ▪ natur transparent	30 Stück
148.101		Recycling-Sack für Folien ▪ 500 x 300 x 1400 mm ▪ orange transparent	20 Stück

Reiniger

Gilt für alle VEKA Systeme:

Art.-Nr.	Abbildung	Höhe x Breite/Einsatzbereich	VE
146.111		Reiniger Typ 10 <ul style="list-style-type: none"> ▪ schwach anlösend ▪ 1 Gebinde 1,0 l 	1 Stück
146.112		Reiniger Typ 20 <ul style="list-style-type: none"> ▪ nicht anlösend/Antistatikum ▪ 1 Gebinde 1,0 l 	1 Stück
146.113		VEKANOL Color <ul style="list-style-type: none"> ▪ Reiniger für weiße und farbige Fenster ▪ mit Antistatikum ▪ 1 Flasche 0,5 l 	24 Stück
146.114		VEKANOL Color <ul style="list-style-type: none"> ▪ Reiniger für weiße und farbige Fenster ▪ mit Antistatikum ▪ 1 Flasche 1,0 l 	25 Stück
146.115		VEKANOL Konservierer <ul style="list-style-type: none"> ▪ Konservierer für weiße und farbige Fenster ▪ 1 Gebinde 1,0 l 	25 Stück
146.116		VEKA Fenster- und Türen-Pflegeset im Kunststoffkoffer <ul style="list-style-type: none"> ▪ für weiße Elemente ▪ Inhalt: <ul style="list-style-type: none"> 1 Koffer VEKANOL Reiniger VEKANOL Konservierer Dichtungspflege Spezial-Sprühöl Spezial-Fett 2 Vliestücher 1 Pflege-Information 	1 Set
146.117		VEKA Fenster- und Türen-Pflegeset wie 146.116	10 Set
146.118		VEKANOL Reiniger <ul style="list-style-type: none"> ▪ für weiße Fenster ▪ 1 Flasche 0,5 l 	1 Stück
146.119		VEKANOL Reiniger <ul style="list-style-type: none"> ▪ für weiße Fenster ▪ 1 Flasche 1,0 l 	1 Stück
146.120		VEKANOL Reiniger <ul style="list-style-type: none"> ▪ für weiße Fenster ▪ 1 Flasche 1,0 l 	18 Stück
146.121		VEKANOL SP Glas-Reiniger <ul style="list-style-type: none"> ▪ zur Reinigung von Glasscheiben ▪ 1 Gebinde 1,0 l 	1 Stück
146.122		VEKANOL F PVC-Reiniger <ul style="list-style-type: none"> ▪ zur Vorreinigung von Klebeflächen/Gehrung ▪ 1 Gebinde 1,0 l 	1 Stück
146.123		VEKA Fenster- und Türen-Pflegeset im Kunststoffkoffer <ul style="list-style-type: none"> ▪ für farbige Elemente ▪ Inhalt: <ul style="list-style-type: none"> 1 Koffer VEKANOL Color VEKANOL Konservierer Dichtungspflege Spezial-Sprühöl Spezial-Fett 2 Vliestücher 1 Pflege-Information 	1 Set



Art.-Nr.	Abbildung	Höhe x Breite/Einsatzbereich	VE
146.124		VEKA Fenster- und Türen-Pflegeset wie 146.123	10 Set

Spezialwerkzeug

Gilt für alle VEKA Systeme:

Art.-Nr.	Abbildung	Höhe x Breite/Einsatzbereich	VE
141.528		Akku-Schrauber für Eckschweißverbinder	1 Stück
146.003.000.000		Gehrungsschere für Dichtungen	1 Stück
146.003.100.000		Spezial-Gehrungsschere für Dichtung 112.253, 112.377	1 Stück
146.003.200.000		Spezial-Gehrungsschere für Dichtung 112.397, 112.420, 112.424	1 Stück
146.003.300.000		Spezial-Gehrungsschere für Dichtung 112.461, 112.466	1 Stück
146.016.200.000		Bohrschablone für EKOSOL 70 (105.351)	1 Stück
146.016.300.000		Bohrschablone für EKOSOL 70 (105.321) Bohrschablone für EKOSOL 90 (105.311, 105.312)	1 Stück
146.017.000.000		Bohrschablone für VEKASLIDE (104.430)	1 Stück
146.018.000.000		Bohrschablone für ARTLINE 82 (109.028)	1 Stück
146.020.000.000		Bohrschablone für T-Verbindung AD 70 mm (z.B. 106.201)	1 Stück
146.020.200.000		Bohrschablone für T-Verbindung MD 70 mm (z.B. 106.237)	1 Stück
146.020.300.000		Bohrschablone für Variable T-Verbindung AD 70 mm (z.B. 141.314)	1 Stück
146.020.500.000		Bohrschablone für T-Verbindung in Schraubkanal AD 70 mm (z.B. 102.241)	1 Stück
146.022.800.000		Bohrschablone für VEKASUN 52 (z.B. 118.102)	1 Stück
146.022.900.000		Bohrschablone für bewegliche Lamelle VEKASUN 52 (z.B. 118.086.1)	1 Stück
146.028.200.000		Bohrschablone für 106.370, 106.375, 106.379, 106.383, 106.388, 106.396, 106.408	1 Stück
146.028.300.000		Bohrschablone für VEKASLIDE 82 (104.440)	1 Stück
146.029.000.000		Bohrschablone für T-Verbindung DANLINE 70 (z.B. 106.239)	1 Stück

Art.-Nr.	Abbildung	Höhe x Breite/Einsatzbereich	VE
146.029.100.000		Bohrschablone für T-Verbindung DANLINE 70 (z.B. 106.258)	1 Stück
146.030.700.000		Bohrschablone für T-Verbindung ALPHALINE 90 MD (z.B. 106.238)	1 Stück
146.030.800.000		Bohrschablone für T-Verbindung ALPHALINE 90 MD (z.B. 106.239)	1 Stück
146.031.000.000		Bohrschablone für T-Verbindung SOFTLINE 82 NL (102.330, 102.333)	1 Stück




VEKA Farben

Gilt für alle VEKA Systeme:






Die folgenden Farben sind nicht beständig gegen Weichmacher:

- crown platin metallic
- earl platin metallic
- quarz platin metallic

Folien	ähnlich RAL	FENSTER-FIX-PREMIUM 143.007.xxx xxx 		Decklack 143.006.xxx xxx 		Hartwachs Plus 143.005.xxx xxx 	
achatgrau	7038	.703 805	achatgrau	.703 805	achatgrau	.703 805	achatgrau
aluminium gebürstet		.100 100	aluminium gebürstet	.100 100	aluminium gebürstet	.100 100	aluminium gebürstet
anthrazitgrau genarbt/ seidenglatt	7016	.701 605	anthrazitgrau	.701 605	anthrazitgrau	.701 605	anthrazitgrau
basaltgrau genarbt/un- genarbt (glatt)	7012	.701 205	basaltgrau	.701 205	basaltgrau	.701 205	basaltgrau
braunrot	3011	.308 105	braunrot	.308 105	braunrot	.308 105	braunrot
bergkiefer		.306 904	bergkiefer	.306 904	bergkiefer	.306 904	bergkiefer
blaugrün	6004	.600 405	blaugrün	.600 405	blaugrün	.600 405	blaugrün
braun		.000 200	braun	.000 200	braun	.000 200	braun
brillantblau	5007	.500 705	brillantblau	.500 705	brillantblau	.500 705	brillantblau
cremeweiß	9001	.137 905	cremeweiß	.137 905	cremeweiß	.137 905	cremeweiß
douglasie		.000 700	douglasie/golden oak/winchester	.000 700	ockerbraun	.000 700	ockerbraun
eiche hell		.000 600	eiche hell	.000 600	eiche hell	.000 600	eiche hell
eiche rustikal		.000 400	eiche rustikal	.000 400	eiche rustikal	.000 400	eiche rustikal
golden oak		.000 700	douglasie/golden oak/winchester	.217 800	golden oak	.217 800	golden oak
hellelfenbein	1015	.101 500	hellelfenbein				
karminrot	3002	.305 405	karminrot	.305 405	karminrot	.305 405	karminrot
kobaltblau	5013	.501 300	kobaltblau	.501 300	kobaltblau	.501 300	kobaltblau
lichtgrau	7035	.703 505	lichtgrau	.703 505	lichtgrau	.703 505	lichtgrau
macore		.316 200	macore				
mahagoni		.000 300	mahagoni/rose- wood	.000 300	mahagoni	.000 300	mahagoni
monumenten- blau	5004	.500 405	monumentenblau				
monumenten- grün		.992 505	monumenten- grün	.992 505	monumenten- grün	.992 505	monumenten- grün
mooreiche		.000 500	mooreiche	.000 500	mooreiche	.000 500	mooreiche
moosgrün	6005	.600 505	moosgrün	.600 505	moosgrün	.600 505	moosgrün
nussbaum		.217 807	nussbaum	.217 807	nussbaum	.217 807	nussbaum
oregon III		.211 508	oregon	.211 508	oregon	.211 508	oregon



Folien	ähnlich RAL	FENSTER-FIX-PREMIUM 143.007.xxx xxx 	Decklack 143.006.xxx xxx 	Hartwachs Plus 143.005.xxx xxx 			
papyrusweiß	9018	.901 800	papyrusweiß	.901 800	papyrusweiß	.901 800	papyrusweiß
quarzgrau	7039	.703 900	quarzgrau	.703 900	quarzgrau		
rosewood		.000 300	mahagoni/rosewood				
rubinrot	3003	.300 305	rubinrot	.300 305	rubinrot	.300 305	rubinrot
schiefergrau genarbt/un- genarbt (glatt)	7015	.701 505	schiefergrau				
schwarzbraun		.851 805	schwarzbraun	.851 805	schwarzbraun	.851 805	schwarzbraun
shogun AC		.491 970	shogun AC	.491 970	shogun AC	.491 970	shogun AC
shogun AD		.491 950	shogun AD	.491 950	shogun AD	.491 950	shogun AD
shogun AF		.491 980	shogun AF	.491 980	shogun AF	.491 980	shogun AF
siena noce		.492 370	siena noce	.492 370	siena noce	.492 370	siena noce
siena rosso		.492 330	siena rosso	.492 330	siena rosso	.492 330	siena rosso
silbergrau genarbt/un- genarbt (glatt)	7001	.715 505	silbergrau	.715 505	silbergrau	.715 505	silbergrau
smaragdgrün	6001	.611 005	smaragdgrün	.611 005	smaragdgrün	.611 005	smaragdgrün
stahlblau	5011	.515 005	stahlblau	.515 005	stahlblau	.515 005	stahlblau
streifen- douglassie		.315 200	streifendouglassie	.315 200	streifendouglassie	.315 200	streifendouglassie
tannengrün	6009	.612 505	tannengrün	.612 505	tannengrün	.612 505	tannengrün
ultramarinblau	5002	.500 200	ultramarinblau				
weinrot	3005	.300 505	weinrot	.300 505	weinrot	.300 505	weinrot
weiß	9010	.915 205	weiß	143.003. 100 000	verkehrsweiß RAL 9016	.901 600	weiß RAL 9016
winchester		.000 700	douglassie/golden oak/winchester	.492 400	winchester	.492 400	winchester
zinkgelb	1018	.108 705	zinkgelb	.108 705	zinkgelb	.108 705	zinkgelb
crown platin metallic		.000 363	crown platin				
earl platin metallic		.000 361	earl platin				
quarz platin metallic		.000 364	quarz platin				
		.000 003	Ersatzspitze FENSTER-FIX- PREMIUM				

Trägermaterial:
 VEKA weiß = RAL Sonderton 9106 = RAL ähnlich 9016
 VEKA braun = RAL Sonderton 8077

VEKA Sondersysteme

Hebe-Schiebetür -----	7.3
▪ Typenübersicht -----	7.3
▪ Profilübersicht VEKASLIDE -----	7.4
▪ Profilübersicht VEKASLIDE 82 -----	7.6
Schiebetür -----	7.8
▪ Typenübersicht -----	7.8
▪ Profilübersicht EKOSOL 70 -----	7.9
Falt-Schiebetür -----	7.10
▪ Typenübersicht -----	7.10
▪ Profilübersicht SOFTLINE 82 -----	7.11
▪ Profilübersicht 70 mm AD -----	7.12
ARTLINE 82 -----	7.14
▪ Profilübersicht ARTLINE 82 -----	7.14
VEKAVARIANT 2.0 -----	7.16
▪ Übersicht der Kastengrößen -----	7.17
▪ Profilübersicht VEKAVARIANT 2.0 Gr. 175 -----	7.18
▪ Profilübersicht VEKAVARIANT 2.0 Gr. 210 -----	7.22
▪ Profilübersicht VEKAVARIANT 2.0 Gr. 235 -----	7.26
▪ Insektenschutz -----	7.30
▪ Verbindungsglaschen -----	7.31
Drehladen -----	7.33
▪ Profilübersicht VEKASUN 52 -----	7.34
▪ Profilübersicht SCURO -----	7.37
DANLINE 70 -----	7.38
▪ Profilübersicht DANLINE 70 -----	7.38
Systemkopplung -----	7.41
▪ Profilübersicht Systemkopplung -----	7.41
▪ Vertikaler Kopplungsbereich, Variante A -----	7.42
▪ Vertikaler Kopplungsbereich, Variante B -----	7.44
▪ Horizontaler Kopplungsbereich, Variante D -----	7.46

Typenübersicht

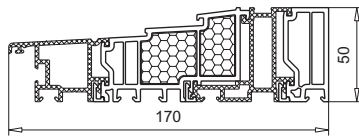


Bei beweglichen Flügeln ist das Verhältnis Flügelhöhe:Flügelbreite > 2:1 unbedingt zu vermeiden!
Bei Schema D und F nur geringe Anforderungen an die Dichtigkeit!

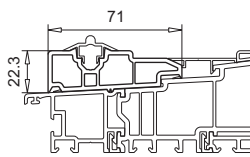
<p>Schema A</p>	<p>Schema D (nur geringe Anforderungen an Dichtigkeit)</p>
<p>Schema K</p>	<p>Schema K, 3-flg. mit Flügelprosse</p>
<p>Schema C</p>	<p>Variante Schema C</p>
<p>Schema F (nur geringe Anforderungen an Dichtigkeit)</p>	

Profilübersicht VEKASLIDE

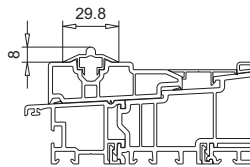
Bodenschwelle



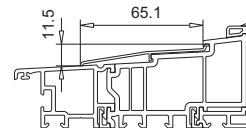
104.430
Dämmkeile Set 143.053



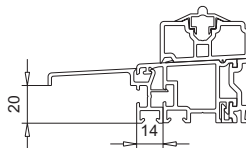
104.433
Aufsatzprofil, außen



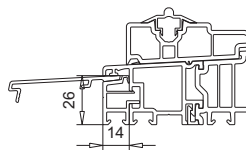
104.439
Laufschiene, außen



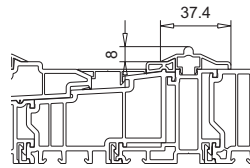
104.437
Schwellenabdeckung, außen



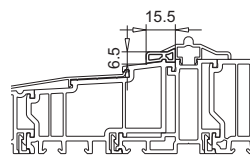
104.441
Wetterschenkel, außen



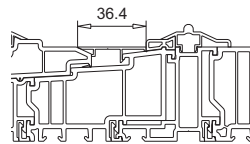
104.442
Adapterprofil, außen für Wetterschenkel



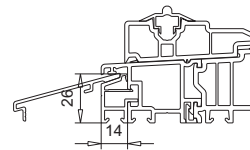
104.438
Laufschiene, innen



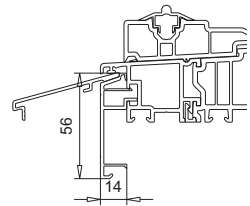
104.443
Dichtprofil, innen



104.444
Schwellenabdeckung, innen

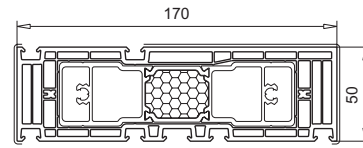


104.478
Adapterprofil, außen für Wetterschenkel

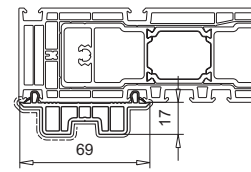


104.479
Adapterprofil, außen für Wetterschenkel

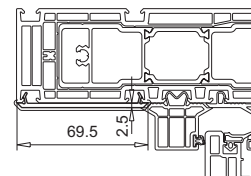
Zargenprofil



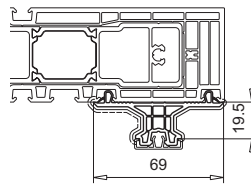
105.330*
Alu-Verstärkung 115.034
Dämmkeil 143.052



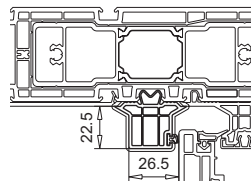
105.331*
mit Klipsung für Zargenprofil



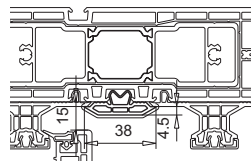
109.495
Abdeckprofil



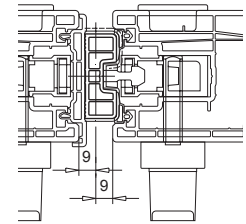
105.332*
Führungsprofil



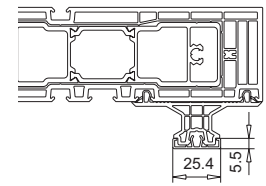
105.335*
Anschlagprofil



105.336*
Abdeckprofil



105.331*
ohne Klipsung für Flügelprofil

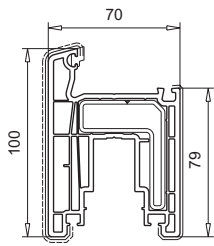


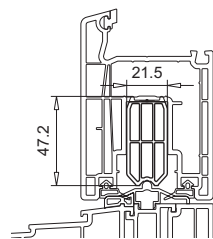
104.238
Führungsprofil

Folierung: keine Kennzeichnung = ohne — = beidseitig - - - - - = einseitig * = auf Anfrage

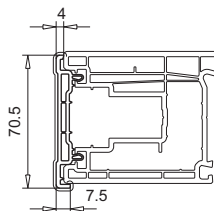
Profilübersicht VEKASLIDE

Flügel

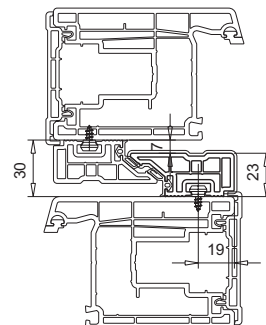

105.340*

 Verstärkung 113.051.2,
113.052.2, 113.029.2

105.206

Distanzprofil

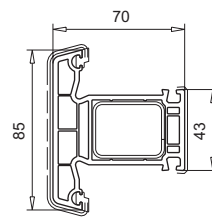

105.333*

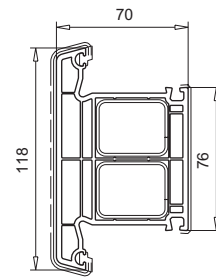
Abdeckprofil für Flügel


105.334*

Mitteldichtleiste

T-Profile


102.218

 Verstärkung 113.271,
113.271.4

102.238

 Verstärkung 113.271,
113.271.4

T-Profile	Verbinder inkl. Dichtplatte	Dichtstopfen horizontal
102.218	106.300.1	106.086
102.238	106.202.1	106.086 (2x)

Aluminium-Vorsatzblenden

Art.-Nr.	Abbildung	Bezeichnung	Einsatzbereich
104.310		Vorsatzblende 65,5 x 5,9 mm	für Zarge 105.330
104.311		Vorsatzblende 95,5 x 26,6 mm	für Zarge 105.330
104.309		Abdeckleiste 38 x 8,8 mm	für Zarge 105.330
104.312		Vorsatzblende 104 x 18,2 mm	für Flügel 105.340
104.314		Vorsatzblende 33 x 85,4 mm	für Flügel 105.340 mit Mitteldichtleiste 105.334
104.313		Vorsatzblende 119,5 x 18,2 mm	für Flügel 105.340
104.262		Vorsatzblende 18,2 x 89 mm	für Flügelsprosse 102.218

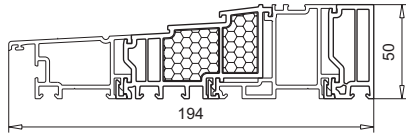

Info

 Detaillierte Informationen zum Sondersystem VEKASLIDE beinhaltet die Technische Information
Nr. 100-030.

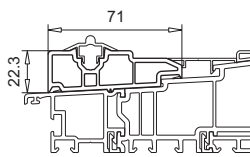
Folierung: keine Kennzeichnung = ohne — = beidseitig - - - - - = einseitig * = auf Anfrage

Profilübersicht VEKASLIDE 82

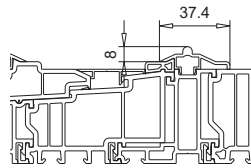
Bodenschwelle



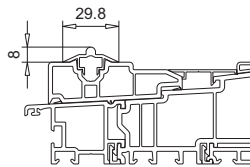
104.440
Dämmkeile Set 143.053



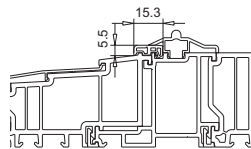
104.433
Aufsatzprofil, außen



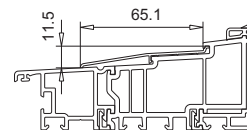
104.438
Laufschiene, innen



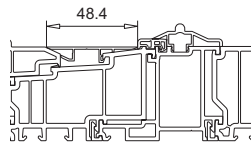
104.439
Laufschiene, außen



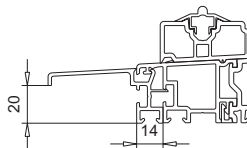
104.446
Dichtprofil, innen



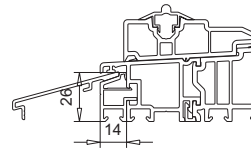
104.437
Schwellenabdeckung, außen



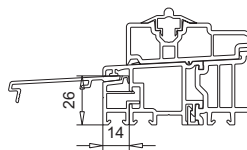
104.445
Schwellenabdeckung, innen



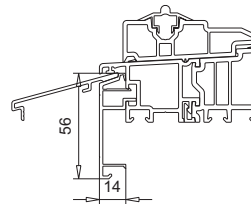
104.441
Wetterschenkel, außen



104.478
Adapterprofil, außen für Wetterschenkel

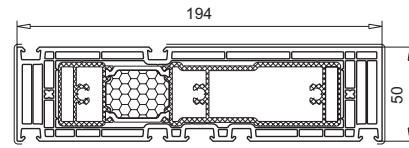


104.442
Adapterprofil, außen für Wetterschenkel

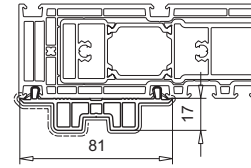


104.479
Adapterprofil, außen für Wetterschenkel

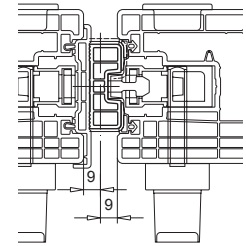
Zargenprofil



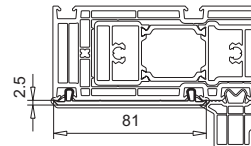
105.341*
Alu-Verstärkung 115.041
Dämmkeil 143.052



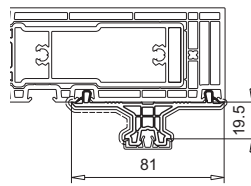
105.344*
mit Klipsung für Zargenprofil



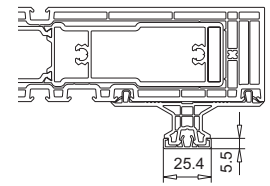
105.331*
ohne Klipsung für Flügelprofil



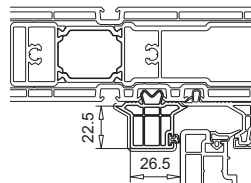
109.674
Abdeckprofil



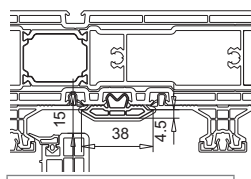
105.345*
Führungsprofil



104.238
Führungsprofil



105.335*
Anschlagprofil



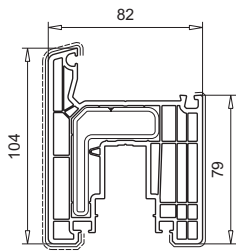
105.336*
Abdeckprofil

Folierung: keine Kennzeichnung = ohne — = beidseitig - - - - - = einseitig

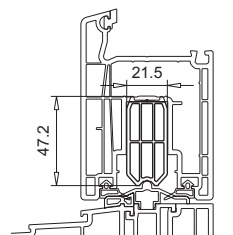
* = auf Anfrage

Profilübersicht VEKASLIDE 82

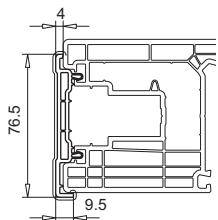
Flügel



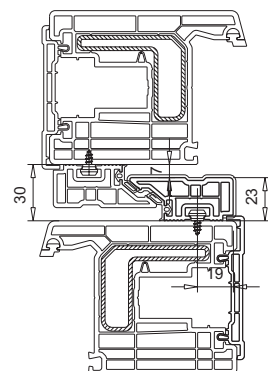
105.342*
Verstärkung 113.051.2,
113.052.2



105.206
Distanzprofil

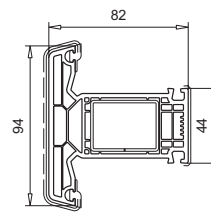


105.343*
Abdeckprofil für Flügel

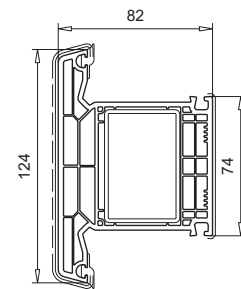


105.334*
Mitteldichtleiste

T-Profile



102.312
Verstärkung 113.001,
113.001.3



102.317
Verstärkung 113.011,
113.011.3

T-Profile	Verbinder inkl. Dichtplatte	Dichtstopfen horizontal
102.312	106.379.1	106.372
102.317	106.388.1	106.377

Aluminium-Vorsatzblenden

Art.-Nr.	Abbildung	Bezeichnung	Einsatzbereich
104.315		Vorsatzblende 65,5 x 20,4 mm	für Zarge 105.341
104.316		Vorsatzblende 101,6 x 28,5 mm	für Zarge 105.341
104.309		Abdeckleiste 38 x 8,8 mm	für Zarge 105.341
104.317		Vorsatzblende 108 x 18,2 mm	für Flügel 105.342
104.319		Vorsatzblende 91,4 x 33 mm	für Flügel 105.342 mit Mitteldichtleiste 105.334
104.318		Vorsatzblende 123,5 x 20,4 mm	für Flügel 105.342
104.365		Vorsatzblende 98 x 18,2 mm	für Flügelsprosse 102.312



Detaillierte Informationen zum Sondersystem VEKASLIDE 82 beinhaltet die Technische Information Nr. 100-042.

Folierung: keine Kennzeichnung = ohne — = beidseitig - - - - - = einseitig * = auf Anfrage

Typenübersicht



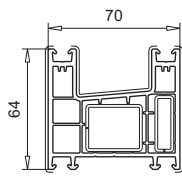
Bei beweglichen Flügeln ist das Verhältnis Flügelhöhe:Flügelbreite > 2:1 unbedingt zu vermeiden!
Schiebeelemente sind nur für untergeordnete Anforderungen an Schall- und Wärmeschutz geeignet!

<p>Schema A</p>	<p>Schema D</p>
<p>Schema K</p>	<p>Schema K, 3-flg. Schiebetür mit Flügelprosse</p>
<p>Schema C</p>	
<p>Schema F</p>	

7

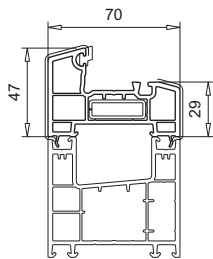
Profilübersicht EKOSOL 70

Blendrahmen

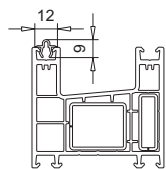


105.351
Verstärkung 113.002.1,
113.002.3, 113.020

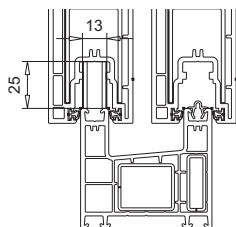
Aufbauprofil



105.319
Verstärkung 113.020

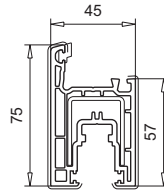


104.047
Laufschiene



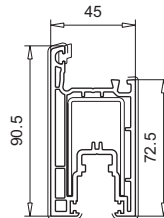
105.119
Distanzstück

Flügel
Schiebefenster

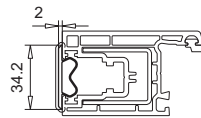


105.322
Verstärkung 113.034.2,
113.031.2

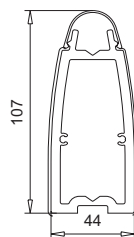
Flügel
Schiebetür



105.321
Verstärkung 113.043.2,
113.035.2

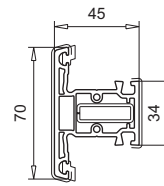


105.315
Abdeckprofil

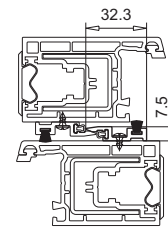


115.007 + 115.008
Alu-Verstärkung

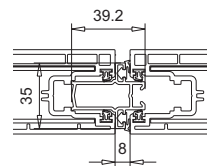
Flügelprosse



105.326
Verstärkung 113.020



105.350
Mitteldichtleiste



105.125
Dichtprofil



Info

Detaillierte Informationen zum Sondersystem EKOSOL 70 beinhaltet die Technische Information Nr. 100-024.

Folierung: keine Kennzeichnung = ohne — = beidseitig - - - - - = einseitig * = auf Anfrage

Typenübersicht

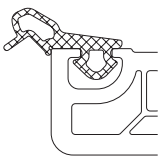
Info

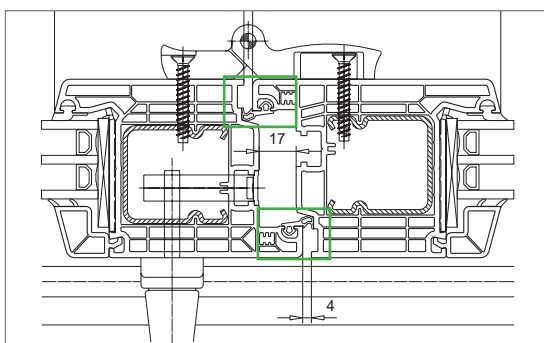
Die maximale Anzahl an Flügелеlementen bei Falt-Schiebetüren ist maßgeblich abhängig vom jeweiligen Beschlag. VEKA empfiehlt Falt-Schiebetüren mit maximal 5 Flügeln.

<p>Schema: 321</p>	<p>Schema: 330</p>
<p>Schema: 431</p>	
<p>Schema: 541</p>	<p>Schema: 532</p>
	<p>Schema: 550</p>

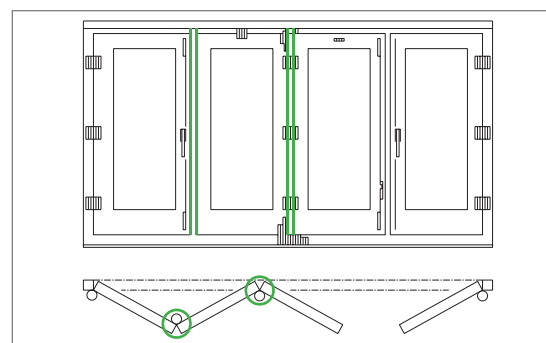
Profilübersicht SOFTLINE 82

	SOFTLINE 82 MD		SOFTLINE 82 AD	
Blendrahmen	83	101.291	83	101.294
	106	101.292	106	101.297
Flügelprossen	94	102.312	94	102.312
	124	102.317	124	102.317
Stülpprofile	54	102.314	54	102.314
	74	102.316	74	102.316
Flügel	114	103.345	114	103.345
	114	103.346 außen öffnend	114	103.346 außen öffnend


112.425

 Flügelüberschlagdichtung für Mittelbereich
 Flügel innen, außen öffnend


Dichtung 112.425 im grün gekennzeichneten Bereich



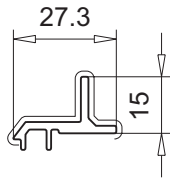
Einsatzbereich Dichtung 112.425 und Dichtstopfen

Profilübersicht 70 mm AD

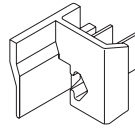
	SOFTLINE 70 AD		TOPLINE AD	
Blendrahmen			75	101.205
	80	101.214	80	101.206
	100	101.215	100	101.202
Flügelprossen	85	102.218 102.241	85	102.200 102.239
			100	102.207
	118	102.238	118	102.202
Stulpprofile	64	102.215	64	102.215
	64	102.236	64	102.236
	64	102.246		
Flügel	80	103.232	80	103.212
	80	103.228 außen öffnend	80	103.205 außen öffnend
	105	103.241	105	103.202
	105	103.242 außen öffnend	105	103.203 außen öffnend

7

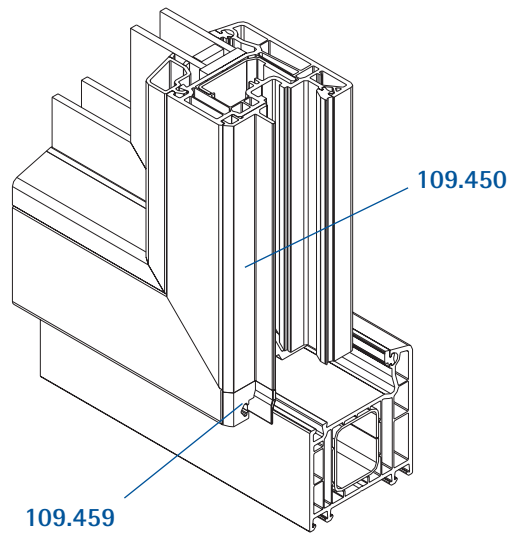
Profilübersicht 70 mm AD



109.450
Anschlagleiste für Mittelbereich
Flügel innen, außen öffnend



109.459
Endkappe für Eckausbildung
Flügel innen, außen öffnend

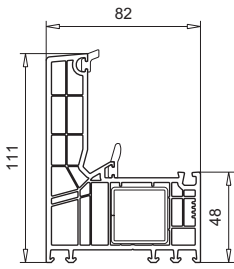


i Info

Detaillierte Informationen zum Sondersystem Falt-Schiebetür beinhalten die Technischen Informationen Nr. 100-004 (SOFTLINE 70 AD) und Nr. 100-002 (TOPLINE AD).

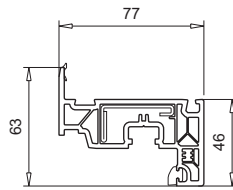
M.1:2 Folierung: keine Kennzeichnung = ohne — = mit * = auf Anfrage

Blendrahmen



101.303
Verstärkung 113.025, 113.365
Führungsstück 109.028

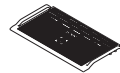
Flügel



103.353
Verstärkung 113.363



109.025
Glasfalzeinlage
für Glasverklebung

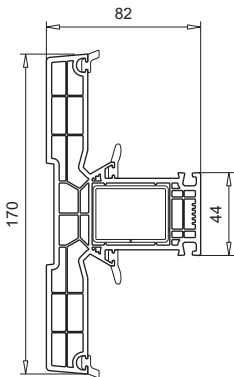


109.038
Glasfalzeinlage

Glasleisten
Glasdicke [mm]

107.261 60	
107.262 58	
107.263 56	
107.264 54	
107.265 52	
107.266 50	
107.267 48	
107.268 46	
107.274 44	
107.269 42	
107.273 40	
107.277 39/40/41	
107.270 38	
107.272 36	
107.271 34	

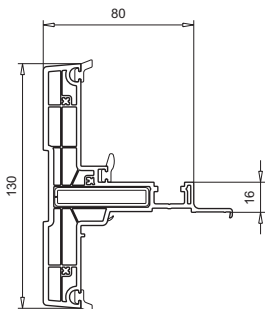
T-Profil



102.324
Verstärkung 113.001
Führungsstück 109.028

T-Profil	Verbinder mit Laschen inkl. Dichtplatte	Dichtstopfen horizontal
102.324	106.396.1	106.401
	Bohrschablone 146.028.2	

Stulpprofil

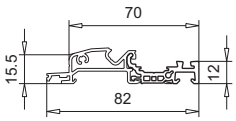


102.325
Verstärkung 113.013

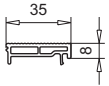
Stulpprofil	Endkappe	
	zweiteilig	
	Innenteil	Außenteil
102.325	109.027.3	109.027.2
102.325 + 104.382	109.027.3	109.027.6
Dichtstück	--	106.402

Folierung: keine Kennzeichnung = ohne — = beidseitig - - - - - = einseitig * = auf Anfrage

Übersicht Bodenschwelle für Dreh-Kipptür



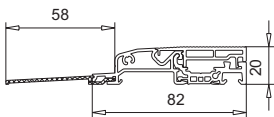
104.460
Bodenschwelle für Dreh-Kipptür



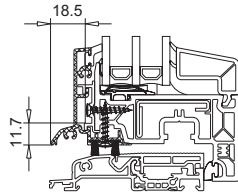
104.428.1
gekürzte Version
Deckel für Dreh-Kipptür



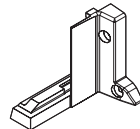
106.330
Dichtplatte für 104.428.1



104.464
Wetterschenkel



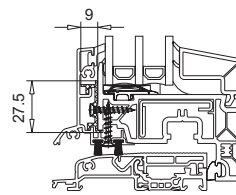
104.389
Wetterschenkel für Dreh-Kipptüren
Dichtung 112.378, 112.381



109.026
Endkappe
für Wetterschenkel 104.389

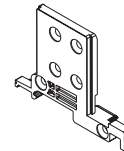


106.403
Dichtstück
für Wetterschenkel 104.389 mit
Endkappe 109.026



104.388
Aufnahmeprofil
für Wetterschenkel 104.389

Verbinder



106.360
Laschenverbinder inkl. Dichtplatte
für Blendrahmen



106.364
Falzverbinder
für Blendrahmen und T-Profil

Dichtung

Art.-Nr.	Abbildung	Bezeichnung	Einsatzbereich
112.461		Verglasungsdichtung <ul style="list-style-type: none"> ▪ Spaltmaß 6,0 mm ▪ Handeinzug ▪ Ausführung grau 	für Blendrahmen 101.303 für Setzpfosten 102.324 für Stulpprofil 102.325

Aluminium-Vorsatzblenden

Art.-Nr.	Abbildung	Bezeichnung	Einsatzbereich
104.380		Vorsatzblende 114 x 27,6 mm	für Blendrahmen 101.303
104.381		Vorsatzblende 174 x 27,6 mm	für Setzpfosten 102.324
104.382 + 109.027.6		Vorsatzblende 134 x 25,6 mm	für Stulpprofil 102.325
104.383		Vorsatzblende 79 x 27,6 mm	für Blendrahmen 101.303
104.384		Vorsatzblende 34 x 27,6 mm	für Blendrahmen 101.303




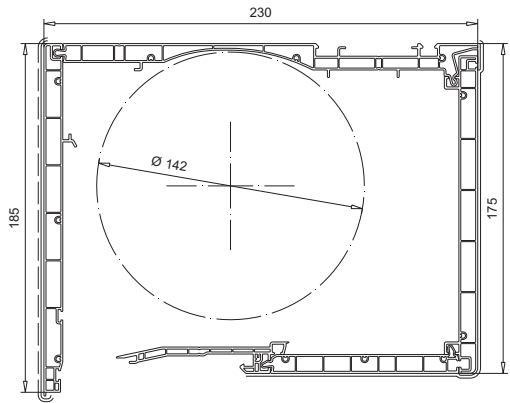
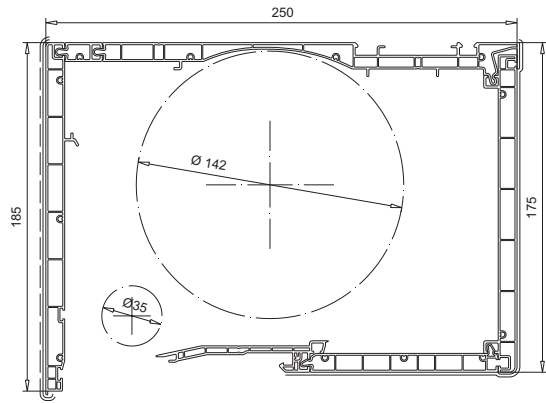
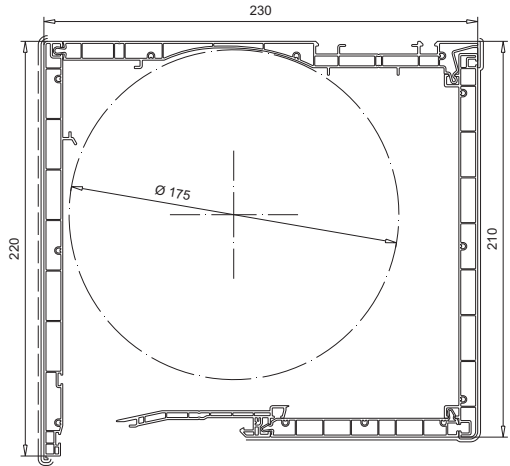
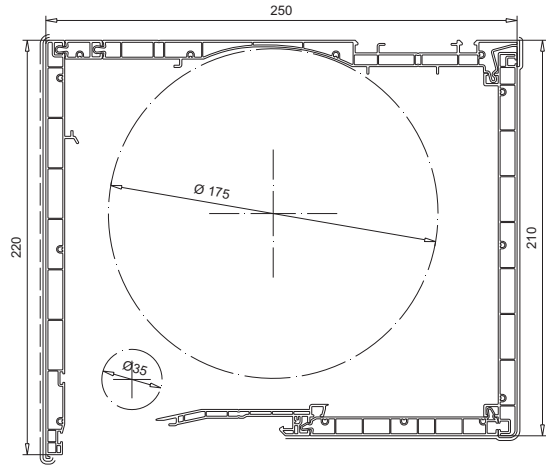
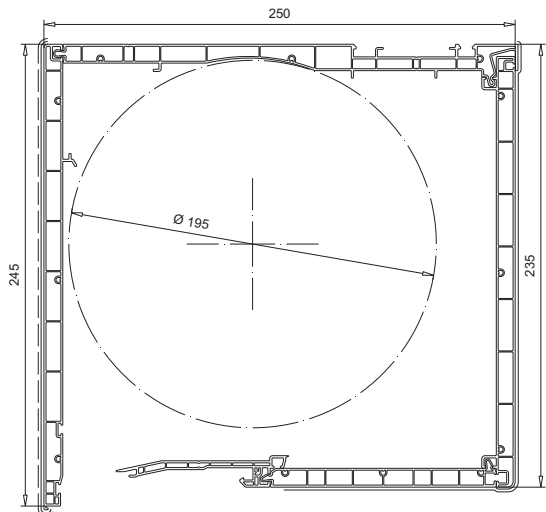
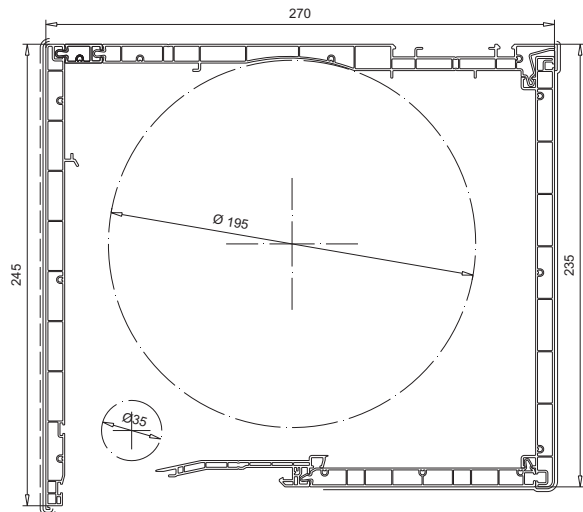
Info
Detaillierte Informationen zum Sondersystem ARTLINE 82 beinhaltet die Technische Information Nr. 100-043.

Folierung: keine Kennzeichnung = ohne — = beidseitig - - - - - = einseitig * = auf Anfrage

**Info**

Detaillierte Informationen zum Sondersystem VEKAVARIANT 2.0 beinhaltet die Technische Information Nr. 100-039.

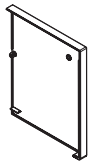
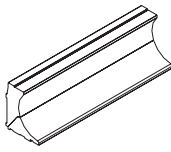
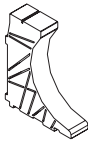
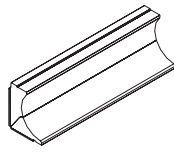
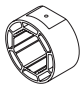
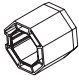


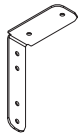
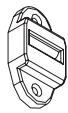
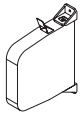
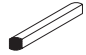




Übersicht der Kastengrößen

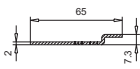
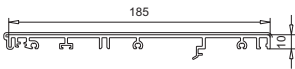
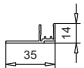
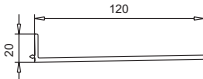
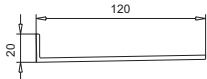
	VEKAVARIANT 2.0	VEKAVARIANT 2.0 mit Insektenschutz 
Kastengröße 175	 <p>Abmaße 230 x 175 mm Ballendurchmesser max. 142 mm</p>	 <p>Abmaße 250 x 175 mm Ballendurchmesser max. 142 mm</p>
Kastengröße 210	 <p>Abmaße 230 x 210 mm Ballendurchmesser max. 175 mm</p>	 <p>Abmaße 250 x 210 mm Ballendurchmesser max. 175 mm</p>
Kastengröße 235	 <p>Abmaße 250 x 235 mm Ballendurchmesser max. 195 mm</p>	 <p>Abmaße 270 x 235 mm Ballendurchmesser max. 195 mm</p>


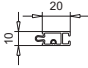

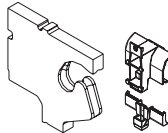
Folierung: — = beidseitig - - - - - = einseitig

Profilsatz für VEKAVARIANT 2.0 Gr. 175	
119.102 Profilsatz	
119.476 äußere Blende	
119.473 obere Blende	
119.475 innere Blende (Revision)	
119.271 untere Blende (Revision)	
119.255 Abrollprofil	
separat bestellen	
119.256.1 Basisprofil zum Einrasten	119.257 Basisprofil zum Verschrauben
119.256.2 Basisprofil zum Einrasten	

Sets für VEKAVARIANT 2.0 Gr. 175	
119.106 Set Basis Kopfstück L/R	119.063 Set Kurbelgetriebe
119.173 Set Getriebe/Motor SW 40	119.174 Set Getriebe/Motor SW 60
119.171 Set Gurt mini SW 40/15 mm	119.172 Set Gurt maxi SW 60/23 mm
119.025 Set Doppelwellenlager SW 40	119.026 Set Doppelwellenlager SW 60
119.065 Set Mittel-Trennlager SW 40	119.066 Set Mittel-Trennlager SW 60
119.227 Set Lagerplatte	119.029.1 Set Statikkonsole

Zusatzartikel für VEKAVARIANT 2.0 Gr. 175			
119.288 Abdeckung L/R für Kopfstück 	119.299 Dämmkeil 2-teilig, 1 m 	119.298 Dämmkeil L/R für Kopfstück 	119.197 Dämmkeil für Schallsolierung 2-teilig, 1 m 
119.034 Distanzstück SW 40/Ø60 mm 	119.438 Adapter SW 40/SW 60 mm 	119.268 Adapter Revisionsblende für seitlich überbaut für Revision unten 	119.266 (bearbeiten) Distanzleiste für Revision unten 
119.148 Stützwinkel für seitlich überbaut 	119.395 Leitrolle für Gurt 23 mm 	119.060 Schwenkwickler 6 m für Gurt 15 mm 	112.443.000.028 Dichtung für Kopfstück 
119.214 Verbindungslasche für VEKA 	119.215 Verbindungslasche für Fremdsysteme 	119.216 Verbindungslasche für Fremdsysteme 	119.217 Verbindungslasche universal 

Zusatzprofile VEKAVARIANT 2.0 Gr. 175		
113.419.2 Verstärkung für Basisprofil 	104.416 äußere Blende, Aluminium 	
119.393 Winkelanschlussprofil 25 mm Aluminium 	119.466.1 Winkelanschlussprofil Standard 20-120 mm 	119.466.2 Winkelanschlussprofil Universal 120 mm 

 weitere Artikel für Insektenschutz auf Seite 7.30		
119.465 Verbreiterungsprofil 	119.287 Set Adapter L/R 	119.228 Set Lagerplatte 

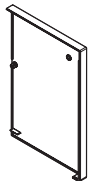
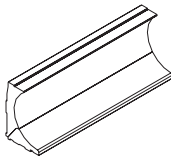
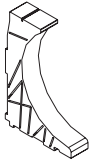
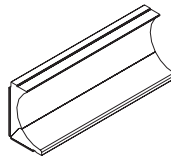
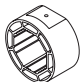
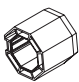


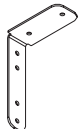
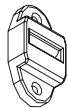
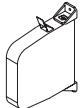
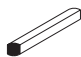




Profilsatz und Sets für VEKAVARIANT 2.0				
Gr. 175				
Art.-Nr.		Bezeichnung	Anzahl pro Set	VE
119.102.1		Profilsatz VEKAVARIANT 2.0 Gr. 175	1	
	119.476	äußere Blende	1	
	119.473	obere Blende	1	
	119.475	innere Blende	1	
	119.271	untere Blende	1	
	119.255	Abrollprofil	1	
119.106		Set Basis Kopfstück VEKAVARIANT 2.0 Gr. 175	1	5
	119.286.2	Kopfstück L ▪ inkl. Lagerzapfen 119.240	1	
	119.286.3	Kopfstück R ▪ inkl. Lagerzapfen 119.240	1	
	119.270.4	Einlauftrichter ▪ Einlauftrichter L Oberteil ▪ Einlauftrichter L Unterteil ▪ Einlauftrichter R Oberteil ▪ Einlauftrichter R Unterteil	1	
	141.008.035 000	Schraube $\varnothing 3,5 \times 35$ mm	22	
119.173		Set Getriebe/Motor SW 40 VEKAVARIANT 2.0 Gr. 175	1	5
	119.436.2	Walzenkapsel Welle SW 40 ▪ inkl. Kugellager 119.370	1	
	119.279	Abdeckscheibe innen	2	
	119.276	Adapter für Abdeckscheiben	2	
119.174		Set Getriebe/Motor SW 60 VEKAVARIANT 2.0 Gr. 175	1	5
	119.437.2	Walzenkapsel Welle SW 60 ▪ inkl. Kugellager 119.370	1	
	119.279	Abdeckscheibe innen	2	
119.171		Set Gurt mini SW 40/15 mm VEKAVARIANT 2.0 Gr. 175	1	5
	119.016.3	140er Gurtscheibe mini 15 mm	1	
	119.436.2	Walzenkapsel Welle SW 40 ▪ inkl. Kugellager 119.370	2	
	119.279	Abdeckscheibe innen	1	
	119.276	Adapter für Abdeckscheiben	1	
	119.291	Gurtführung mini	1	
119.172		Set Gurt maxi SW 60/23 mm (für seitlich überbaut) VEKAVARIANT 2.0 Gr. 175	1	5
	119.424	140er Gurtscheibe maxi 23 mm	1	
	119.437.2	Walzenkapsel Welle SW 60 ▪ inkl. Kugellager 119.370	2	
	119.279	Abdeckscheibe innen	1	

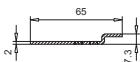
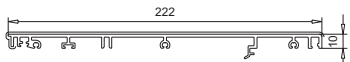
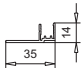
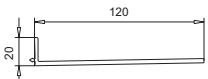
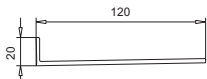
Profilsatz und Sets für VEKAVARIANT 2.0				
Gr. 175				
Art.-Nr.		Bezeichnung	Anzahl pro Set	VE
119.063		Set Kurbelgetriebe	1	5
	119.396	Antriebsplatte	1	
	141.001.011 000	Schraube ϕ 4,2 x 11 mm	4	
	141.010.010 000	Schraube Innensechskant M5 x 10 mm ▪ inkl. Federring	3	
119.025		Set Doppelwellenlager SW 40		50
119.026		Set Doppelwellenlager SW 60		50
119.065		Set Mittel-Trennlager SW 40	1	5
	119.441	Mittellagerzapfen	1	
	119.436.2	Walzenkapsel Welle SW 40 ▪ inkl. Kugellager 119.370	2	
119.066		Set Mittel-Trennlager SW 60	1	5
	119.441	Mittellagerzapfen	1	
	119.437.2	Walzenkapsel Welle SW 60 ▪ inkl. Kugellager 119.370	2	
119.029.1		Set Statikkonsole VEKAVARIANT 2.0 Gr. 175	1	5
	119.029	Statikkonsole	1	
	141.460	Montageplatte	1	
	141.460.1	Flanshmutter M8 DIN 6923	1	
	119.048	Dämmteil Statikkonsole	1	
119.227		Set Lagerplatte VEKAVARIANT 2.0 Gr. 175	1	5
	119.013	KS-Trennplatte Mittel-/Bocklager 230/175	1	
	119.269.1	Einlauftrichter doppelt ▪ Einlauftrichter Oberteil ▪ Einlauftrichter Unterteil	1	
119.228		Set Lagerplatte Insektenschutz VEKAVARIANT 2.0 Gr. 175	1	5
	119.023	KS-Trennplatte Mittel-/Bocklager 250/175	1	
	119.269.1	Einlauftrichter doppelt ▪ Einlauftrichter Oberteil ▪ Einlauftrichter Unterteil	1	
119.287		Set Adapter Insektenschutz VEKAVARIANT 2.0 Gr. 175 ▪ Adapter für Insektenschutz L 119.287.2 ▪ Adapter für Insektenschutz R 119.287.3	1	10


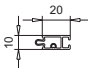

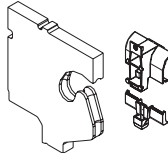
Profilsatz für VEKA VARIANT 2.0 Gr. 210	
119.101 Profilsatz	
119.474 äußere Blende	
119.473 obere Blende	
119.472 innere Blende (Revision)	
119.271 untere Blende (Revision)	
119.255 Abrollprofi	

separat bestellen	
119.256.1 Basisprofil zum Einrasten	119.257 Basisprofil zum Verschrauben
119.256.2 Basisprofil zum Einrasten	

Sets für VEKA VARIANT 2.0 Gr. 210	
119.107 Set Basis Kopfstück L/R	119.063 Set Kurbelgetriebe
119.177 Set Getriebe/Motor SW 40	119.178 Set Getriebe/Motor SW 60
119.175 Set Gurt mini SW 40/15 mm	119.176 Set Gurt maxi SW 60/23 mm
119.025 Set Doppelwellenlager SW 40	119.026 Set Doppelwellenlager SW 60
119.065 Set Mittel-Trennlager SW 40	119.066 Set Mittel-Trennlager SW 60
119.229 Set Lagerplatte	119.039.1 Set Statik-Lagerplatte
119.028.1 Set Statikkonsole	

Zusatzartikel VEKAVARIANT 2.0 Gr. 210			
119.285 Abdeckung L/R für Kopfstück 	119.297 Dämmkeil 2-teilig, 1 m 	119.296 Dämmkeil L/R für Kopfstück 	119.196 Dämmkeil für Schallsolierung 2-teilig, 1 m 
119.034 Distanzstück SW 40/ø60 mm 	119.438 Adapter SW 40/SW 60 mm 	119.268 Adapter Revisionsblende für seitlich überbaut für Revision unten 	119.266 (bearbeiten) Distanzleiste für Revision unten 
119.148 Stützwinkel für seitlich überbaut 	119.395 Leitrolle für Gurt 23 mm 	119.060 Schwenkwickler 6 m für Gurt 15 mm 	112.443.000.031 Dichtung für Kopfstück 
119.214 Verbindungsglasche für VEKA 	119.215 Verbindungsglasche für Fremdsysteme 	119.216 Verbindungsglasche für Fremdsysteme 	119.217 Verbindungsglasche universal 

Zusatzprofile VEKAVARIANT 2.0 Gr. 210		
113.419.2 Verstärkung für Basisprofil 	104.417 äußere Blende, Aluminium 	
119.393 Winkelanschlussprofil 25 mm Aluminium 	119.466.1 Winkelanschlussprofil Standard 20-120 mm 	119.466.2 Winkelanschlussprofil Universal 120 mm 

 weitere Artikel für Insektenschutz auf Seite 7.30		
119.465 Verbreiterungsprofil 	119.284 Set Adapter L/R 	119.230 Set Lagerplatte 

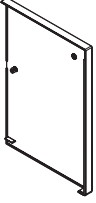
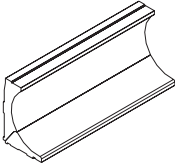
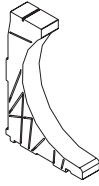
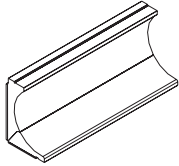
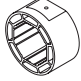
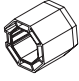


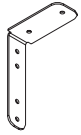
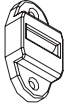
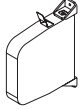
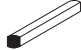




Profilsatz und Sets für VEKAVARIANT 2.0 Gr. 210				
Art.-Nr.		Bezeichnung	Anzahl pro Set	VE
119.101.1		Profilsatz VEKAVARIANT 2.0 Gr. 210	1	
	119.474	äußere Blende	1	
	119.473	obere Blende	1	
	119.472	innere Blende	1	
	119.271	untere Blende	1	
	119.255	Abrollprofil	1	
119.107		Set Basis Kopfstück VEKAVARIANT 2.0 Gr. 210	1	5
	119.283.2	Kopfstück L ▪ inkl. Lagerzapfen 119.240	1	
	119.283.3	Kopfstück R ▪ inkl. Lagerzapfen 119.240	1	
	119.270.4	Einlauftrichter ▪ Einlauftrichter L Oberteil ▪ Einlauftrichter L Unterteil ▪ Einlauftrichter R Oberteil ▪ Einlauftrichter R Unterteil	1	
	141.008.035 000	Schraube $\varnothing 3,5 \times 35$ mm	22	
119.177		Set Getriebe/Motor SW 40 VEKAVARIANT 2.0 Gr. 210	1	5
	119.436.2	Walzenkapsel Welle SW 40 ▪ inkl. Kugellager 119.370	1	
	119.278	Abdeckscheibe innen	2	
	119.276	Adapter für Abdeckscheiben	2	
119.178		Set Getriebe/Motor SW 60 VEKAVARIANT 2.0 Gr. 210	1	5
	119.437.2	Walzenkapsel Welle SW 60 ▪ inkl. Kugellager 119.370	1	
	119.278	Abdeckscheibe innen	2	
119.175		Set Gurt mini SW 40/15 mm VEKAVARIANT 2.0 Gr. 210	1	5
	119.421	170er Gurtscheibe mini 15 mm	1	
	119.436.2	Walzenkapsel Welle SW 40 ▪ inkl. Kugellager 119.370	2	
	119.278	Abdeckscheibe innen	1	
	119.276	Adapter für Abdeckscheiben	1	
	119.291	Gurtführung mini	1	
119.176		Set Gurt maxi SW 60/23 mm (für seitlich überbaut) VEKAVARIANT 2.0 Gr. 210	1	5
	119.422	170er Gurtscheibe maxi 23 mm	1	
	119.437.2	Walzenkapsel Welle SW 60 ▪ inkl. Kugellager 119.370	2	
	119.278	Abdeckscheibe innen	1	

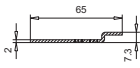
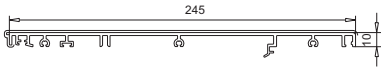
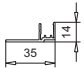
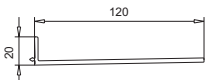
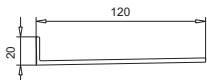
Profilsatz und Sets für VEKAVARIANT 2.0				
Gr. 210				
Art.-Nr.		Bezeichnung	Anzahl pro Set	VE
119.063		Set Kurbelgetriebe	1	5
	119.396	Antriebsplatte	1	
	141.001.011 000	Schraube $\phi 4,2 \times 11$ mm	4	
	141.010.010 000	Schraube Innensechskant M5 x 10 mm ▪ inkl. Federring	3	
119.025		Set Doppelwellenlager SW 40		50
119.026		Set Doppelwellenlager SW 60		50
119.065		Set Mittel-Trennlager SW 40	1	5
	119.441	Mittellagerzapfen	1	
	119.436.2	Walzenkapsel Welle SW 40 ▪ inkl. Kugellager 119.370	2	
119.066		Set Mittel-Trennlager SW 60	1	5
	119.441	Mittellagerzapfen	1	
	119.437.2	Walzenkapsel Welle SW 60 ▪ inkl. Kugellager 119.370	2	
119.028.1		Set Statikkonsole VEKAVARIANT 2.0 Gr. 210	1	5
	119.028	Statikkonsole	1	
	141.460	Montageplatte	1	
	141.460.1	Flanshmutter M8 DIN 6923	1	
	119.047	Dämmteil Statikkonsole	1	
119.229		Set Lagerplatte VEKAVARIANT 2.0 Gr. 210	1	5
	119.012	KS-Trennplatte Mittel-/Bocklager 230/210	1	
	119.269.1	Einlauftrichter doppelt ▪ Einlauftrichter Oberteil ▪ Einlauftrichter Unterteil	1	
119.230		Set Lagerplatte Insektenschutz VEKAVARIANT 2.0 Gr. 210	1	5
	119.022	KS-Trennplatte Mittel-/Bocklager 250/210	1	
	119.269.1	Einlauftrichter doppelt ▪ Einlauftrichter Oberteil ▪ Einlauftrichter Unterteil	1	
119.039.1		Set Statik-Lagerplatte VEKAVARIANT 2.0 Gr. 210	1	5
	119.039	Statik-Lagerplatte ▪ KS-Trennplatte ▪ Statiklager	1	
	141.460	Montageplatte	1	
	141.460.1	Flanshmutter M8 DIN 6923	1	
	119.269.1	Einlauftrichter doppelt ▪ Einlauftrichter Oberteil ▪ Einlauftrichter Unterteil	1	
119.284		Set Adapter Insektenschutz VEKAVARIANT 2.0 Gr. 210 ▪ Adapter für Insektenschutz L 119.284.2 ▪ Adapter für Insektenschutz R 119.284.3	1	10


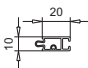

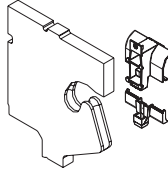
Profilsatz für VEKA VARIANT 2.0 Gr. 235	
119.100 Profilsatz Standard	
119.464 äußere Blende	
119.463 obere Blende	
119.462 innere Blende (Revision)	
119.261 untere Blende (Revision)	
119.255 Abrollprofil	
separat bestellen	
119.256.1 Basisprofil zum Einrasten	119.257 Basisprofil zum Verschrauben
119.256.2 Basisprofil zum Einrasten	

Sets für VEKA VARIANT 2.0 Gr. 235	
119.108 Set Basis Kopfstück L/R	119.063 Set Kurbelgetriebe
119.181 Set Getriebe/Motor SW 40	119.182 Set Getriebe/Motor SW 60
119.179 Set Gurt mini SW 40/15 mm	119.180 Set Gurt maxi SW 60/23 mm
119.025 Set Doppelwellenlager SW 40	119.026 Set Doppelwellenlager SW 60
119.065 Set Mittel-Trennlager SW 40	119.066 Set Mittel-Trennlager SW 60
119.231 Set Lagerplatte	119.038.1 Set Statik-Lagerplatte
119.027.1 Set Statikkonsole	

7

Zusatzartikel VEKAVARIANT 2.0 Gr. 235			
119.282 Abdeckung L/R für Kopfstück 	119.295 Dämmkeil 2-teilig, 1 m 	119.294 Dämmkeil L/R für Kopfstück 	119.195 Dämmkeil für Schallisolierung 2-teilig, 1 m 
119.034 Distanzstück SW 40/φ60 mm 	119.438 Adapter SW 40/SW 60 mm 	119.267 Adapter Revisionsblende für seitlich überbaut für Revision unten 	119.266 Distanzleiste für Revision unten 
119.148 Stützwinkel für seitlich überbaut 	119.395 Leitrolle für Gurt 23 mm 	119.060 Schwenkwickler 6 m für Gurt 15 mm 	112.443.000.036 Dichtung für Kopfstück 
119.214 Verbindungsglasche für VEKA 	119.215 Verbindungsglasche für Fremdsysteme 	119.216 Verbindungsglasche für Fremdsysteme 	119.217 Verbindungsglasche universal 

Zusatzprofile VEKAVARIANT 2.0 Gr. 235		
113.419.2 Verstärkung für Basisprofil 	104.418 äußere Blende, Aluminium 	
119.393 Winkelanschlussprofil 25 mm, Aluminium 	119.466.1 Winkelanschlussprofil Standard 20-120 mm 	119.466.2 Winkelanschlussprofil Universal 120 mm 

 weitere Artikel für Insektenschutz auf Seite 7.30		
119.465 Verbreiterungsprofil 	119.281 Set Adapter L/R 	119.232 Set Lagerplatte 

Profilsatz und Sets für VEKAVARIANT 2.0				
Gr. 235				
Art.-Nr.		Bezeichnung	Anzahl pro Set	VE
119.100.1		Profilsatz Standard VEKAVARIANT 2.0 Gr. 235	1	
	119.464	äußere Blende	1	
	119.463	obere Blende	1	
	119.462	innere Blende	1	
	119.261	untere Blende	1	
	119.255	Abrollprofil	1	
119.108		Set Basis Kopfstück VEKAVARIANT 2.0 Gr. 235	1	5
	119.280.2	Kopfstück L ▪ inkl. Lagerzapfen 119.240	1	
	119.280.3	Kopfstück R ▪ inkl. Lagerzapfen 119.240	1	
	119.270.4	Einlauftrichter ▪ Einlauftrichter L Oberteil ▪ Einlauftrichter L Unterteil ▪ Einlauftrichter R Oberteil ▪ Einlauftrichter R Unterteil	1	
	141.008.035 000	Schraube ϕ 3,5 x 35 mm	22	
119.181		Set Getriebe/Motor SW 40 VEKAVARIANT 2.0 Gr. 235	1	5
	119.436.2	Walzenkapsel Welle SW 40 ▪ inkl. Kugellager 119.370	1	
	119.277	Abdeckscheibe innen	2	
	119.276	Adapter für Abdeckscheiben	2	
119.182		Set Getriebe/Motor SW 60 VEKAVARIANT 2.0 Gr. 235	1	5
	119.437.2	Walzenkapsel Welle SW 60 ▪ inkl. Kugellager 119.370	1	
	119.277	Abdeckscheibe innen	2	
119.179		Set Gurt mini SW 40/15 mm VEKAVARIANT 2.0 Gr. 235	1	5
	119.419	190er Gurtscheibe mini 15 mm	1	
	119.436.2	Walzenkapsel Welle SW 40 ▪ inkl. Kugellager 119.370	2	
	119.277	Abdeckscheibe innen	1	
	119.276	Adapter für Abdeckscheiben	1	
	119.291	Gurtführung mini	1	
119.180		Set Gurt maxi SW 60/23 mm (für seitlich überbaut) VEKAVARIANT 2.0 Gr. 235	1	5
	119.420	190er Gurtscheibe maxi 23 mm	1	
	119.437.2	Walzenkapsel Welle SW 60 ▪ inkl. Kugellager 119.370	2	
	119.277	Abdeckscheibe innen	1	

Profilsatz und Sets für VEKAVARIANT 2.0				
Gr. 235				
Art.-Nr.		Bezeichnung	Anzahl pro Set	VE
119.063		Set Kurbelgetriebe	1	5
	119.396	Antriebsplatte	1	
	141.001.011 000	Schraube $\varnothing 4,2 \times 11$ mm	4	
	141.010.010 000	Schraube Innensechskant M5 x 10 mm ▪ inkl. Federring	3	
119.025		Set Doppelwellenlager SW 40		50
119.026		Set Doppelwellenlager SW 60		50
119.065		Set Mittel-Trennlager SW 40	1	5
	119.441	Mittellagerzapfen	1	
	119.436.2	Walzenkapsel Welle SW 40 ▪ inkl. Kugellager 119.370	2	
119.066		Set Mittel-Trennlager SW 60	1	5
	119.441	Mittellagerzapfen	1	
	119.437.2	Walzenkapsel Welle SW 60 ▪ inkl. Kugellager 119.370	2	
119.027.1		Set Statikkonsole VEKAVARIANT 2.0 Gr. 235	1	5
	119.027	Statikkonsole	1	
	141.460	Montageplatte	1	
	141.460.1	Flanschmutter M8 DIN 6923	1	
	119.046	Dämmteil Statikkonsole	1	
119.231		Set Lagerplatte VEKAVARIANT 2.0 Gr. 235	1	5
	119.011	KS-Trennplatte Mittel-/Bocklager 250/235	1	
	119.269.1	Einlauftrichter doppelt ▪ Einlauftrichter Oberteil ▪ Einlauftrichter Unterteil	1	
119.232		Set Lagerplatte Insektenschutz VEKAVARIANT 2.0 Gr. 235	1	5
	119.021	KS-Trennplatte Mittel-/Bocklager 270/235	1	
	119.269.1	Einlauftrichter doppelt ▪ Einlauftrichter Oberteil ▪ Einlauftrichter Unterteil	1	
119.038.1		Set Statik-Lagerplatte VEKAVARIANT 2.0 Gr. 235	1	5
	119.038	Statik-Lagerplatte ▪ KS-Trennplatte ▪ Statiklager	1	
	141.460	Montageplatte	1	
	141.460.1	Flanschmutter M8 DIN 6923	1	
	119.269.1	Einlauftrichter doppelt ▪ Einlauftrichter Oberteil ▪ Einlauftrichter Unterteil	1	
119.281		Set Adapter Insektenschutz VEKAVARIANT 2.0 Gr. 235 ▪ Adapter für Insektenschutz L 119.281.2 ▪ Adapter für Insektenschutz R 119.281.3	1	10

für Insektenschutz			
<p>119.592.0 Set Insektenschutz VEKA Zugschnur nicht abgebildet</p>	<p>119.595 Positions- lehre</p>	<p>119.593 Aluminium-Welle mit Gaze</p> <ul style="list-style-type: none"> ▪ Länge 6000 mm ▪ Elementhöhe bis ca. 1800 mm ▪ Farbe der Gaze: schwarz 	<p>119.594 Endleiste mit Griffmulde</p> <ul style="list-style-type: none"> ▪ Länge 6000 mm ▪ Aluminium ▪ Farben: weiß und schwarz <p>112.165 Bürstendichtung</p>

für Insektenschutz und VEKAVARIANT 2.0 Gr. 175			
<p>119.465 Verbreiterungsprofil</p>	<p>119.287 Set Adapter L/R</p>	<p>119.228 Set Lagerplatte</p>	

für Insektenschutz und VEKAVARIANT 2.0 Gr. 210			
<p>119.465 Verbreiterungsprofil</p>	<p>119.284 Set Adapter L/R</p>	<p>119.230 Set Lagerplatte</p>	

für Insektenschutz und VEKAVARIANT 2.0 Gr. 235			
<p>119.465 Verbreiterungsprofil</p>	<p>119.281 Set Adapter L/R</p>	<p>119.232 Set Lagerplatte</p>	

Basisprofile		119.256.1				119.256.2			119.257	
Verbindungsflaschen		119.214	119.215	119.216	119.217	119.215	119.216	119.217	119.216	119.217
aluplast										
Ideal 4000, Ideal 5000	70 mm	--	✓	--	--	--	--	--	--	--
Ideal 6000	82 mm	--	✓	--	--	--	--	--	--	--
Ideal 8000	85 mm	--	✓	--	--	--	--	--	--	--
GEALAN										
S7000, S8000	74 mm	--	✓	--	--	--	--	--	--	--
S9000	83 mm	--	✓	--	✓	--	--	--	--	--
Holzfenster										
		--	--	--	--	--	--	--	--	✓
Internorm										
KF 300	80 mm	--	--	--	--	--	--	--	✓	--
Inoutic										
Arcade, Elite	71 mm	--	✓	--	--	--	--	--	--	--
Prestige	76 mm	--	✓	--	--	--	--	--	--	--
Eforte	84 mm	--	--	--	✓	--	--	--	--	--
KBE										
70 mm Systeme	70 mm	--	✓	--	--	--	--	--	--	--
76 mm Systeme	76 mm	--	✓	--	--	--	--	--	--	--
88 mm Systeme	88 mm	--	--	--	--	--	✓	--	--	--
KÖMMERLING										
KÖMMERLING 70	70 mm	--	✓	--	--	--	--	--	--	--
KÖMMERLING 76	76 mm	--	✓	--	--	--	--	--	--	--
KÖMMERLING 88	88 mm	--	--	--	--	--	✓	--	--	--
LB. Profile										
PCD 70	70 mm	--	--	--	--	✓	--	--	--	--
PCD 82	82 mm	--	✓	--	--	--	--	--	--	--
REHAU										
Brillant-Design, Euro-Design	70 mm	--	✓	--	--	--	--	--	--	--
Brillant-Design	80 mm	--	--	--	✓*	--	--	--	--	--
Synego	80 mm	--	✓	--	--	--	--	--	--	--
Geneco	86 mm	--	✓	--	--	--	--	--	--	--

✓ = VEKA Empfehlung

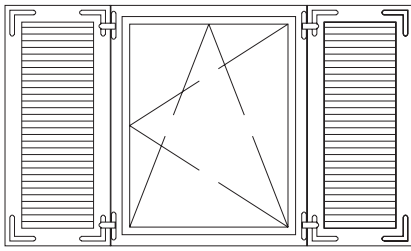
-- = nicht mögliche Kombination bzw. keine VEKA Empfehlung

Basisprofile		119.256.1				119.256.2			119.257	
Verbindungsflaschen		119.214	119.215	119.216	119.217	119.215	119.216	119.217	119.216	119.217
Systeme mit Bautiefe > 70 mm	Salamander									
	Brüggmann, HP 102	73 mm	--	--	--	--	--	--	--	✓
	Streamline	76 mm	--	--	✓	--	--	--	--	--
	bluEvolution	82 mm	--	--	--	✓	--	--	--	--
	bluEvolution	92 mm	--	--	--	✓	--	--	--	--
	Schüco									
	Corona CT 70	70 mm	--	✓	--	--	--	--	--	--
	Corona SI 82	82 mm	--	--	--	✓	--	--	--	--
	TROCAL									
	InnoNova_70	70 mm	--	--	--	✓	--	--	--	--
	TROCAL 76	76 mm	--	✓	--	--	--	--	--	--
	TROCAL 88+	88 mm	--	--	--	--	--	✓	--	--
	TRYBA									
	T70D	70 mm	--	--	--	--	--	--	✓	--
	T75	76 mm	--	--	--	--	--	✓	--	--
VEKA										
SOFTLINE 70 AD/MD	70 mm	✓	--	--	--	--	--	--	--	--
SOFTLINE 82	82 mm	✓	--	--	--	--	--	--	--	--
ALPHALINE 90 MD	90 mm	✓	--	--	--	--	--	--	--	--

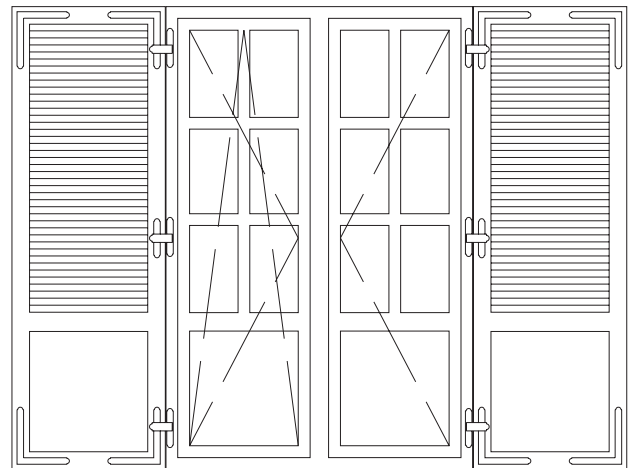
Diese Liste erhebt keinen Anspruch auf Vollständigkeit. Ohne Gewähr.
 * erfordert eine Unterfütterung

✓ = VEKA Empfehlung -- = nicht mögliche Kombination bzw. keine VEKA Empfehlung

Typenübersicht



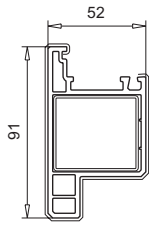
Drehladen für Fensterelemente



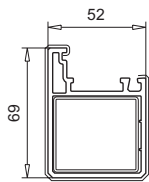
Drehladen für Türelemente

Profilübersicht VEKASUN 52

Rahmen

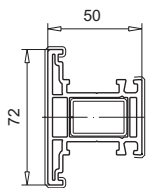


118.100
Verstärkung 113.006

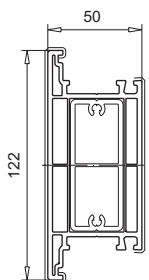


118.101
Verstärkung 113.006

Sprossen

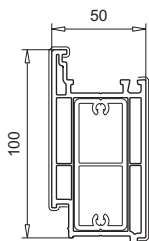


118.114
Verstärkung 113.019
Verbinder 118.117



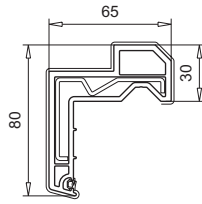
118.102
Alu-Verstärkung 115.006
Verbinder 118.115

Aufbauprofil

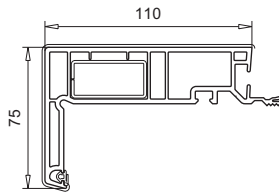


118.103
Alu-Verstärkung 115.006

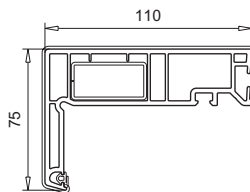
Zargenrahmen



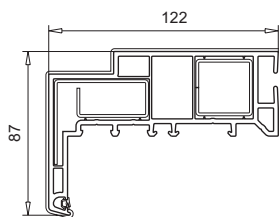
118.112
Verstärkung 113.007.2
Dichtung 112.166



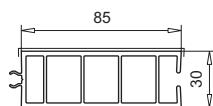
118.046
Verstärkung 113.004
Dichtung 112.166



118.046.2
Verstärkung 113.004
Dichtung 112.166

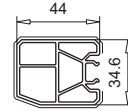


118.060.3
Verstärkung 113.335,
113.025 (optional)

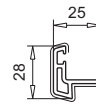


109.210*

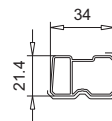
Anschlagleiste



118.107
Endkappe 118.108



109.345
Endkappe 109.353



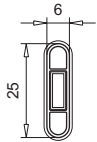
118.119
Aluminium-Abdeckprofil
Endkappe 118.120

7

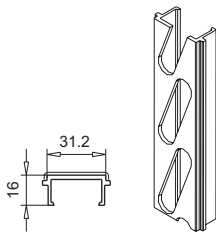
Folierung: keine Kennzeichnung = ohne — = beidseitig - - - - - = einseitig * = auf Anfrage

Profilübersicht VEKASUN 52

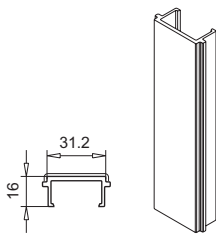
Feste Lamelle



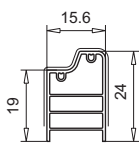
118.105
Verstärkung 115.005



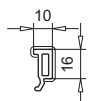
118.104.2
Halteleiste gestanzst
seitlich



118.104
Halteleiste ungestanzst
seitlich

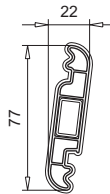


118.110
Lamellenendleiste
oben, unten

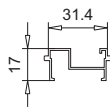


118.106
Halteleiste

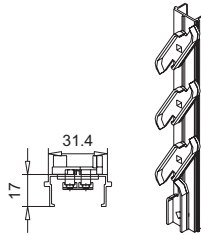
Bewegliche Lamelle



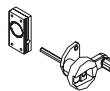
118.056
Verstärkung 115.004



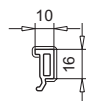
118.087
Halteleiste
oben, unten



118.086.1
Beschlagset
Drehknopf mit Getriebe
(seitlich)

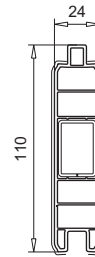


118.084
Drehknopf mit Getriebe

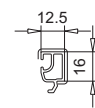


118.106
Halteleiste

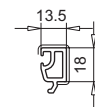
Füllungsprofil



118.109
Verstärkung 113.019



118.113
Aluminium-Halteleiste
Dichtung 112.261



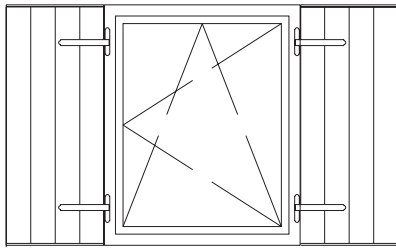
107.096
Halteleiste
Dichtung 112.261

Info

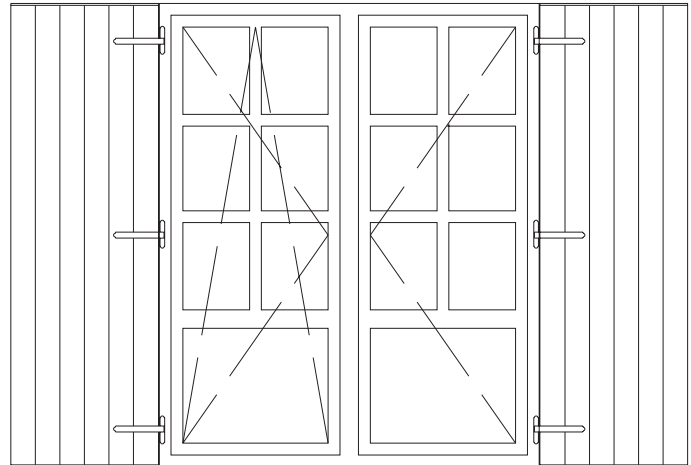
Detaillierte Informationen zum Sondersystem VEKASUN 52 beinhaltet die Technische Information Nr. 100-017.

Folierung: keine Kennzeichnung = ohne — = beidseitig - - - - - = einseitig * = auf Anfrage

Typenübersicht



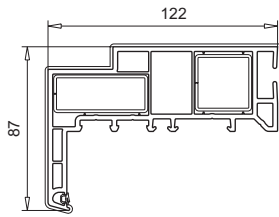
SCURO für Fensterelemente



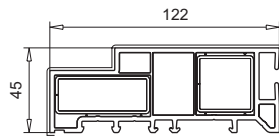
SCURO für Türelemente

Profilübersicht SCURO

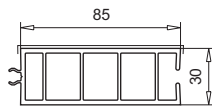
Zargenrahmen



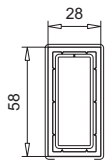
118.060.1
Verstärkung 113.047,
113.025 (optional)



118.060.2
Verstärkung 113.047,
113.025 (optional)

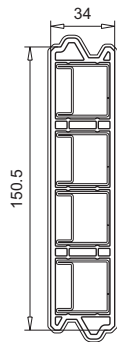


109.210*

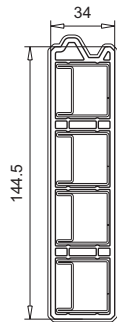


109.082
Verstärkung 113.047

Brüstungsprofil

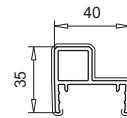


118.061
Verstärkung 113.334
Endkappe 118.065

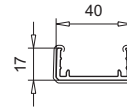


118.062
Verstärkung 113.334
Endkappe 118.067

Stulprofil



118.063
Endkappe 118.066

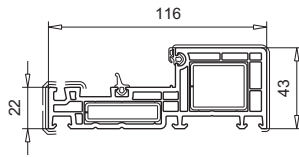


118.064

Folierung: keine Kennzeichnung = ohne — = beidseitig - - - - - = einseitig * = auf Anfrage

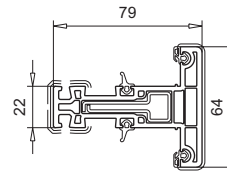
Profilübersicht DANLINE 70

Blendrahmen



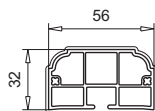
101.270*
Verstärkung 113.028,
113.002

T-Profil



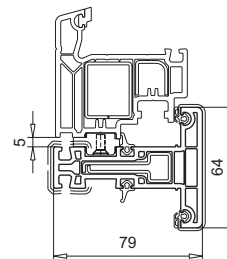
102.304*
Verstärkung 113.037

Ziersprosse

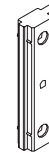


109.621*
Endkappe 109.624

Stulpprofil



102.304*
Verstärkung 113.037
Endkappe 109.622

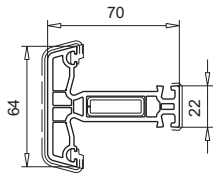


109.638
Distanzleiste

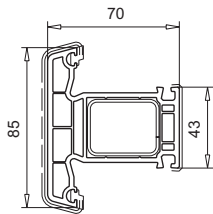
Folierung: keine Kennzeichnung = ohne — = beidseitig - - - - - = einseitig * = auf Anfrage

Profilübersicht DANLINE 70

Flügelsprossen

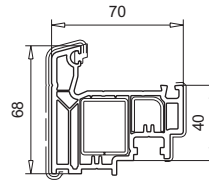


102.237
Flügelsprosse nflb.
Verstärkung 113.020

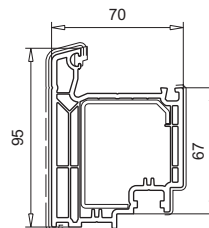


102.218
Verstärkung 113.271,
113.271.4

Flügel



103.325*
Flügelsprosse nflb.
Verstärkung 113.002,
113.002.3, 113.036



103.326*
Verstärkung 113.038.2

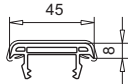
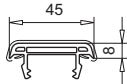
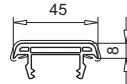
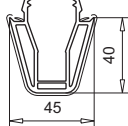
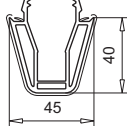
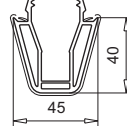
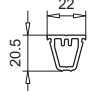
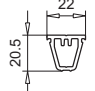
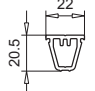
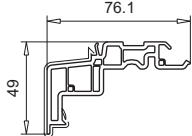
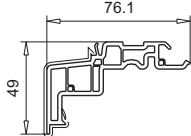
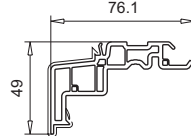
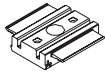
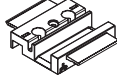
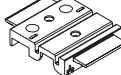
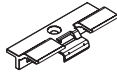
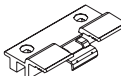
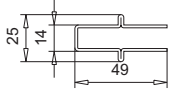
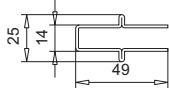
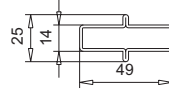
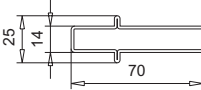
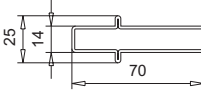
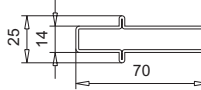
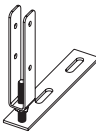
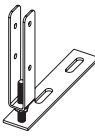
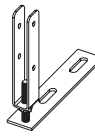
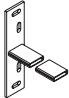
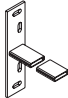
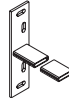
T-Profile	für Flügel	Verbinder inkl. Dichtplatte	Dichtstopfen horizontal
102.218	103.326	106.300.1	106.086
102.237	103.325, 103.326	106.239.1	--

Detaillierte Informationen zum Sondersystem DANLINE 70 beinhaltet die Technische Information
 Nr. 100-025.

Folierung: keine Kennzeichnung = ohne — = beidseitig - - - - - = einseitig * = auf Anfrage



Profilübersicht Systemkopplung

	70 mm		82 mm		90 mm	
Kopplung vertikal	 45 8	116.210	 45 8	116.210	 45 8	116.210
	 45 40	116.211	 45 40	116.211	 45 40	116.211
	 22 20.5	116.213	 22 20.5	116.213	 22 20.5	116.213
Kopplung horizontal	 76.1 49	116.212	 76.1 49	116.212	 76.1 49	116.212
Zubehör		109.571 Abstandhalter vertikal und hori- zontal		109.672 Abstandhal- ter vertikal und hori- zontal		109.607 Abstandhal- ter vertikal und hori- zontal
				109.673 Abstandhal- ter hori- zontal		109.608 Abstandhal- ter hori- zontal
Verstärkungen	 25 14 49	113.347	 25 14 49	113.347	 25 14 49	113.347
	 25 14 70	113.348	 25 14 70	113.348	 25 14 70	113.348
Montagehalter		141.446.1		141.446.1		141.446.1
		141.447		141.447		141.447



Detaillierte Informationen zur Systemkopplung beinhaltet die Technische Information Nr. 100-015.

Folierung: keine Kennzeichnung = ohne — = beidseitig - - - - - = einseitig * = auf Anfrage

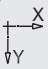
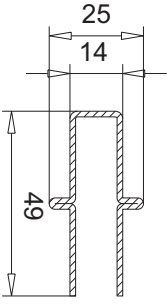
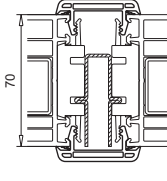
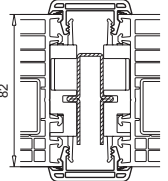
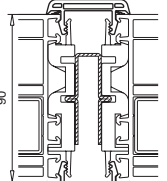
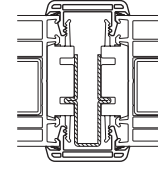
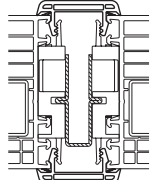
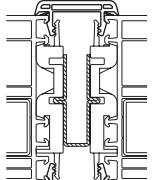
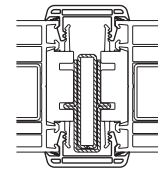
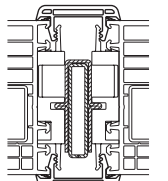
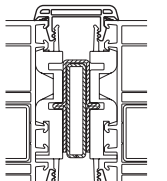
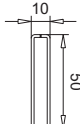
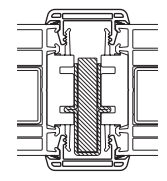
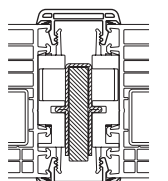
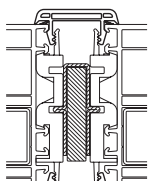
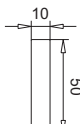
Vertikaler Kopplungsbereich, Variante A

⚠ Bitte beachten!

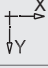
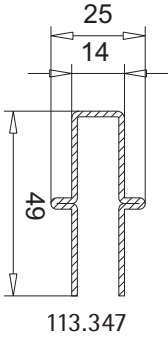
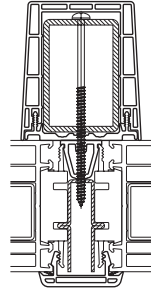
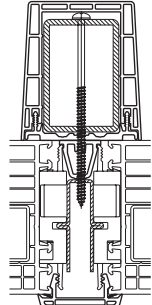
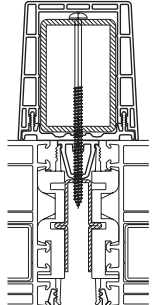
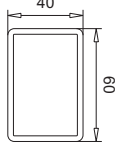
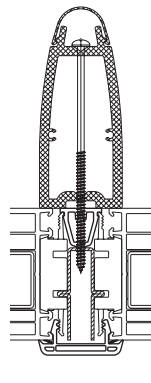
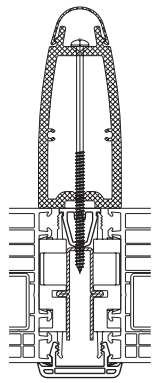
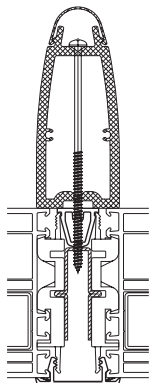
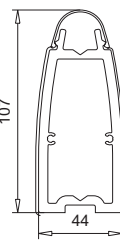
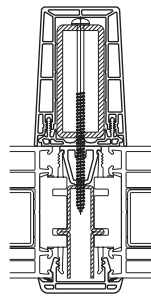
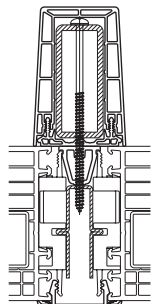
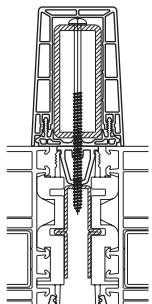
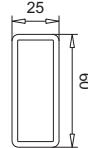
Der vertikale Kopplungsbereich kann in zwei Varianten ausgeführt werden.

Variante A mit Basisverstärkung 113.347 und Variante B mit 113.348.

Nachfolgend sind die einzelnen Kopplungsmöglichkeiten zu den Varianten schematisch dargestellt.

Basis- verstärkung A	Systemkopplung		Einsatzbereich für Bautiefe			Zusatz- verstärkung
	Variante	vorh. Trägheitsmoment 	70 mm SOFTLINE TOPLINE SWINGLINE	82 mm SOFTLINE	90 mm ALPHALINE	
 <p>113.347</p>	A1	$I_y = 3,72 \text{ cm}^4$				
	A1.1	$I_y = 3,72 \text{ cm}^4$				
	A1.2	$I_y = 8,08 \text{ cm}^4$				 <p>113.013</p>
	A1.3	$I_y = 14,14 \text{ cm}^4$				 <p>113.013.3</p>

Vertikaler Kopplungsbereich, Variante A

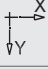
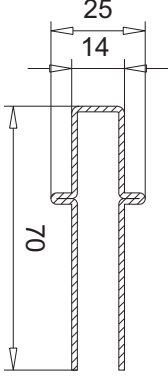
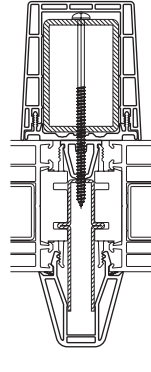
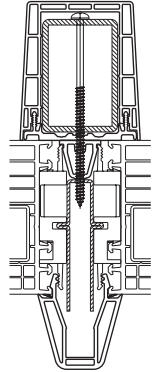
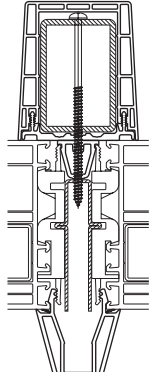
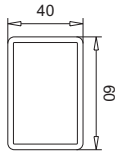
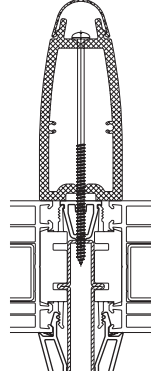
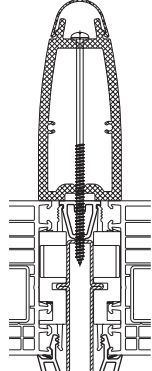
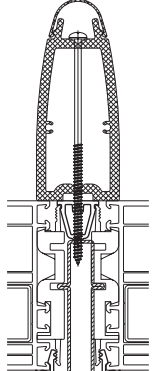
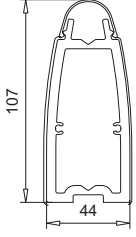
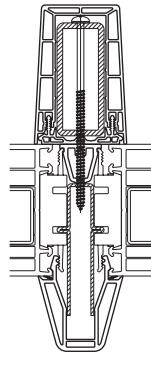
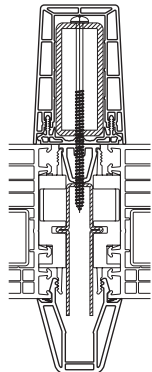
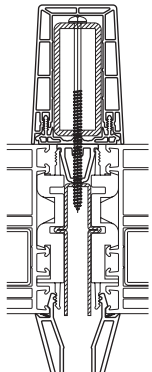
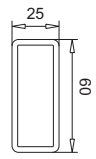
Basis- verstärkung A	Systemkopplung		Einsatzbereich für Bautiefe			Zusatz- verstärkung
	Variante	vorh. Trägheitsmoment 	70 mm SOFTLINE TOPLINE SWINGLINE	82 mm SOFTLINE	90 mm ALPHALINE	
 113.347	A2.2	$I_y = 30,22 \text{ cm}^4$				 113.011.3
	A3.1	$I_y = 36,05 \text{ cm}^4$				 115.007 115.008
	A4.1	$I_y = 22,91 \text{ cm}^4$				 113.398.3

Vertikaler Kopplungsbereich, Variante B

Basis- verstärkung B	Systemkopplung		Einsatzbereich für Bautiefe			Zusatz- verstärkung
	Variante	vorh. Trägheitsmoment 	70 mm	82 mm	90 mm	
 113.348	B1	$I_y = 10,44 \text{ cm}^4$	SOFTLINE TOPLINE SWINGLINE 			
	B1.1	$I_y = 14,80 \text{ cm}^4$				 113.013
	B1.2	$I_y = 20,86 \text{ cm}^4$				 113.013.3
	B1.3	$I_y = 31,66 \text{ cm}^4$				 113.149.2
	B1.4	$I_y = 53,07 \text{ cm}^4$				 113.120.3

7

Vertikaler Kopplungsbereich, Variante B

Basis- verstärkung B	Systemkopplung		Einsatzbereich für Bautiefe			Zusatz- verstärkung
	Variante	vorh. Trägheitsmoment 	70 mm SOFTLINE TOPLINE SWINGLINE	82 mm SOFTLINE	90 mm ALPHALINE	
 113.348	B2	$I_y = 36,94 \text{ cm}^4$				 113.011.3
	B3	$I_y = 42,77 \text{ cm}^4$				 115.007 115.008
	B3	$I_y = 29,63 \text{ cm}^4$				 113.398.3

Horizontaler Kopplungsbereich, Variante D

Systemkopplung		Einsatzbereich für Bautiefe			Verstärkungen
		70 mm	82 mm	90 mm	
Variante	vorh. Trägheitsmoment 	SOFTLINE TOPLINE SWINGLINE	SOFTLINE	ALPHALINE	
D1	$I_y = 3,72 \text{ cm}^4$ (Statik über seitliche Befestigungsanker)				 113.347
D1.1	$I_y = 10,44 \text{ cm}^4$ (Statik über seitliche Befestigungsanker)				 113.348
D2	$I_y = 3,72 \text{ cm}^4$ (Statik über Bauanschlüsse)				 113.347 und Winkel
D3	$I_y = 14,80 \text{ cm}^4$ (Statik über seitliche Befestigungsanker)				 113.348 und 113.013
D4	$I_y = 137,40 \text{ cm}^4$ (Statik über seitliche Befestigungsanker)				 113.207.5

VEKA AG

Ein Unternehmen der Laumann Gruppe

Dieselstraße 8

48324 Sendenhorst

Telefon 0049 (0)2526 29-4880

Telefax 0049 (0)2526 29-4995

E-Mail technik@veka.com

www.veka.com



Das Qualitätsprofil

