

 **PRIMUS**

MD84

MD82

MD76

MD70

AD70

ELENCO
CILINDRI



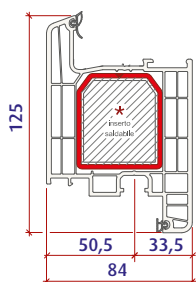
Versione 12/02/2019 - © COPYRIGHT Ideal Fenster Group S.R.L.



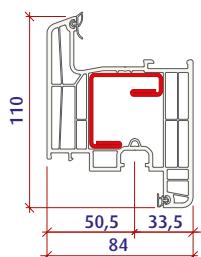
ideal fenster
Group

La **Finestra in PVC** di Qualità Superiore

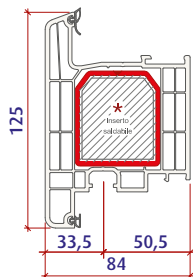
PRIMUS MD84



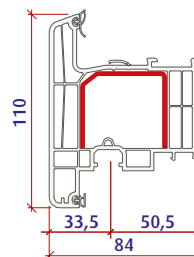
Anta PreEA125



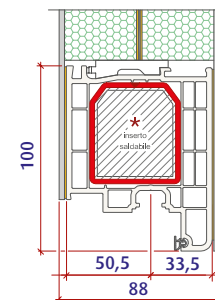
Anta PreEA110



Anta PreEA125AE
Apertura verso l'esterno

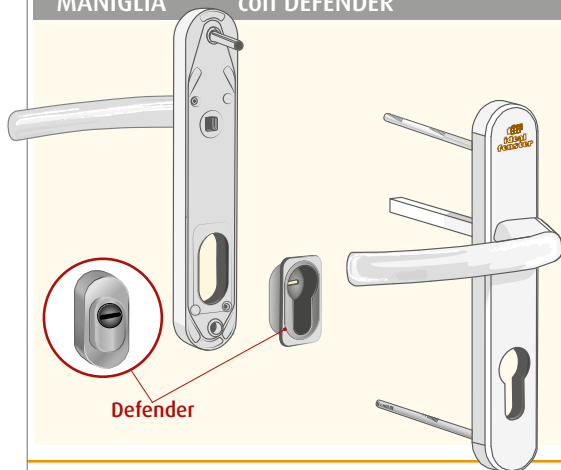


Anta PreEA110AE
Apertura verso l'esterno

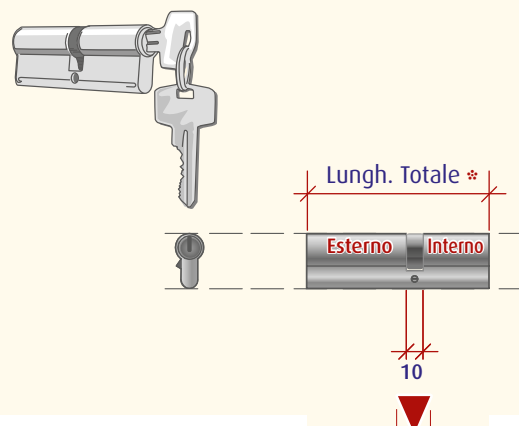


Anta PreEA101

MANIGLIA con DEFENDER



CILINDRO TIPO YALE®



MD84

ANTA PREA125 - ANTA PREA110

		Misure Cilindro			Lunghezza Totale*
		Esterno	Interno		
Maniglia passante con placca lunga (o pomolo, o maniglione)	CON Defender	55	10	40	(60/45) = 105
Maniglia passante con placca lunga (o pomolo, o maniglione)	SENZA Defender	60	10	40	(65/45) = 110
Maniglia int. con placca, est. solo rosetta/Defender	Hoppe	50	10	40	(55/45) = 100
Maniglia int. con placca, est. solo rosetta/Defender	Royalpat	55	10	40	(60/45) = 105
Maniglia int. con placca, est. solo rosetta/Defender	Rodemberg	La misura cilindro varia in base al tipo di Defender acquistato			

ANTA PREA125AE - ANTA PREA110AE

Maniglia passante con placca lunga (o pomolo, o maniglione)	CON Defender	35	10	60	(40/65) = 105
Maniglia passante con placca lunga (o pomolo, o maniglione)	SENZA Defender	40	10	60	(45/65) = 110
Maniglia int. con placca, est. solo rosetta/Defender	Hoppe	35	10	60	(40/65) = 105
Maniglia int. con placca, est. solo rosetta/Defender	Royalpat	Nessuna misura cilindro disponibile			
Maniglia int. con placca, est. solo rosetta/Defender	Rodemberg	La misura cilindro varia in base al tipo di Defender acquistato			

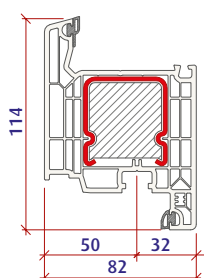
ANTA PREA101 Riv. solo esternamente

Maniglia passante con placca lunga (o pomolo, o maniglione)	CON Defender	55	10	40	(60/45) = 105
Maniglia passante con placca lunga (o pomolo, o maniglione)	SENZA Defender	60	10	40	(65/45) = 110
Maniglia int. con placca, est. solo rosetta/Defender	Hoppe	55	10	40	(60/45) = 105
Maniglia int. con placca, est. solo rosetta/Defender	Royalpat	Nessuna misura cilindro disponibile			
Maniglia int. con placca, est. solo rosetta/Defender	Rodemberg	La misura cilindro varia in base al tipo di Defender acquistato			

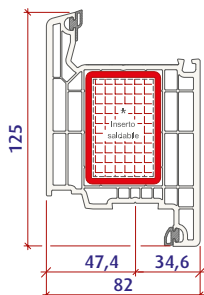
ANTA PREA101 Riv. interno/esterno

Maniglia passante con placca lunga (o pomolo, o maniglione)	CON Defender	55	10	45	(60/50) = 110
Maniglia passante con placca lunga (o pomolo, o maniglione)	SENZA Defender	60	10	45	(65/50) = 115
Maniglia int. con placca, est. solo rosetta/Defender	Hoppe	55	10	45	(60/50) = 110
Maniglia int. con placca, est. solo rosetta/Defender	Royalpat	Nessuna misura cilindro disponibile			
Maniglia int. con placca, est. solo rosetta/Defender	Rodemberg	La misura cilindro varia in base al tipo di Defender acquistato			

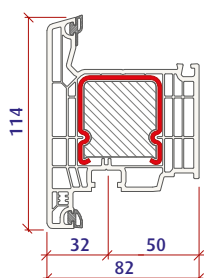
Softline MD82



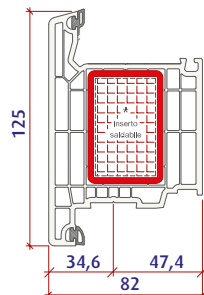
Anta A345/TS



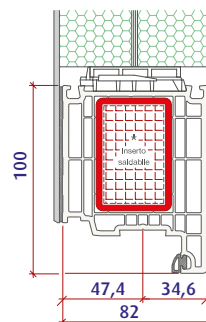
Anta A580/TS



Anta A346AE/TS
Apertura verso l'esterno

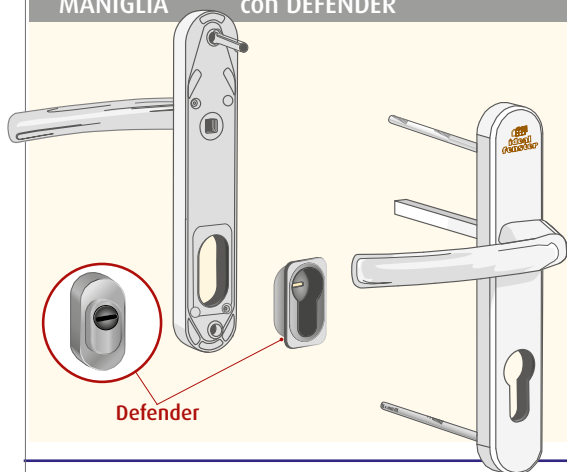


Anta A581AE/TS
Apertura verso l'esterno

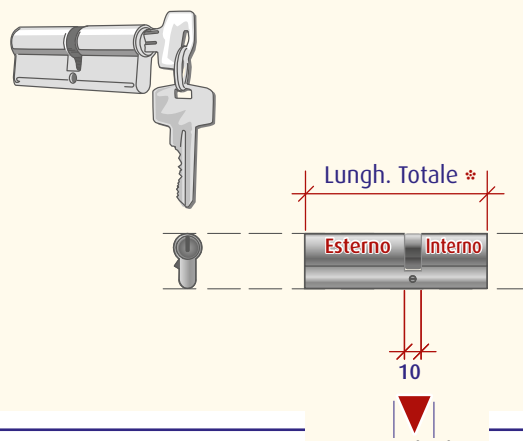


Anta A583/TS

MANIGLIA con DEFENDER



CILINDRO TIPO YALE®



MD82

Misure Cilindro Esterno Interno Lunghezza Totale*

ANTA A345/TS

Maniglia passante con placca lunga (o pomolo, o maniglione)		CON Defender	55	10	40	(60/45) = 105
Maniglia passante con placca lunga (o pomolo, o maniglione)		SENZA Defender	60	10	40	(65/45) = 110
Maniglia int. con placca, est. solo rosetta/Defender	Hoppe		50	10	40	(55/45) = 100
Maniglia int. con placca, est. solo rosetta/Defender	Royalpat		55	10	40	(60/45) = 105
Maniglia int. con placca, est. solo rosetta/Defender	Rodemberg	La misura cilindro varia in base al tipo di Defender acquistato				

ANTA A580/TS

Maniglia passante con placca lunga (o pomolo, o maniglione)		CON Defender	50	10	40	(55/45) = 100
Maniglia passante con placca lunga (o pomolo, o maniglione)		SENZA Defender	55	10	40	(60/45) = 105
Maniglia int. con placca, est. solo rosetta/Defender	Hoppe		50	10	40	(55/45) = 100
Maniglia int. con placca, est. solo rosetta/Defender	Royalpat	Nessuna misura cilindro disponibile				
Maniglia int. con placca, est. solo rosetta/Defender	Rodemberg	La misura cilindro varia in base al tipo di Defender acquistato				

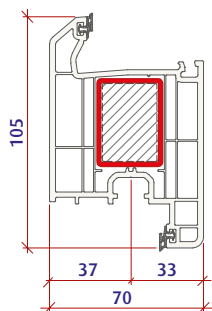
ANTA A346/TS

Maniglia passante con placca lunga (o pomolo, o maniglione)		CON Defender	35	10	55	(40/60) = 100
Maniglia passante con placca lunga (o pomolo, o maniglione)		SENZA Defender	40	10	55	(45/60) = 105
Maniglia int. con placca, est. solo rosetta/Defender	Hoppe		35	10	55	(40/60) = 100
Maniglia int. con placca, est. solo rosetta/Defender	Royalpat	Nessuna misura cilindro disponibile				
Maniglia int. con placca, est. solo rosetta/Defender	Rodemberg	La misura cilindro varia in base al tipo di Defender acquistato				

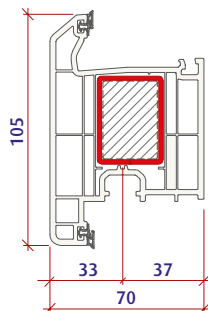
ANTA A581/TS

Maniglia passante con placca lunga (o pomolo, o maniglione)		CON Defender	40	10	55	(45/60) = 105
Maniglia passante con placca lunga (o pomolo, o maniglione)		SENZA Defender	45	10	55	(50/60) = 110
Maniglia int. con placca, est. solo rosetta/Defender	Hoppe		35	10	55	(40/60) = 100
Maniglia int. con placca, est. solo rosetta/Defender	Royalpat	Nessuna misura cilindro disponibile				
Maniglia int. con placca, est. solo rosetta/Defender	Rodemberg	La misura cilindro varia in base al tipo di Defender acquistato				

PRIMUS MD76

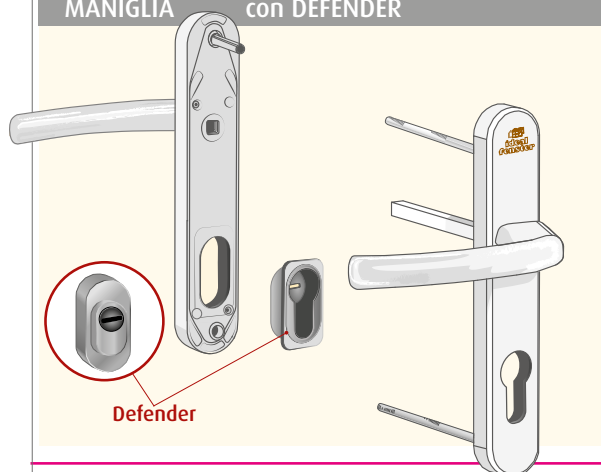


Anta PA105/TS

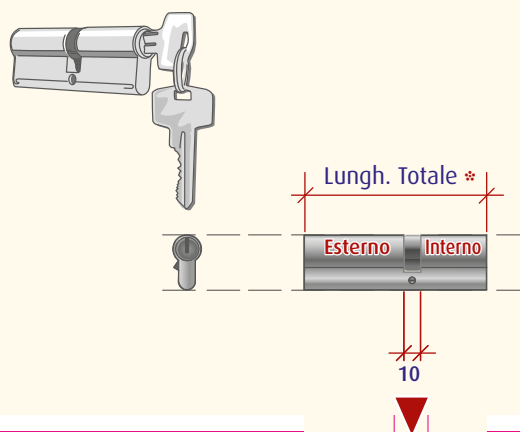


Anta PA105AE/TS
Apertura verso l'esterno

MANIGLIA con DEFENDER



CILINDRO TIPO YALE®



MD76

ANTA PA105/TS

Maniglia passante con placca lunga (o pomolo, o maniglione)
Maniglia passante con placca lunga (o pomolo, o maniglione)
Maniglia int. con placca, est. solo rosetta/Defender
Maniglia int. con placca, est. solo rosetta/Defender
Maniglia int. con placca, est. solo rosetta/Defender

CON Defender
SENZA Defender
Hoppe
Royalpat
Rodenberg
Nessuna misura cilindro disponibile
La misura cilindro varia in base al tipo di Defender acquistato

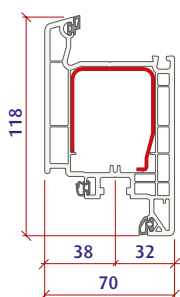
Misure Cilindro
Esterno Interno
Lunghezza Totale*

ANTA PA105AE/TS

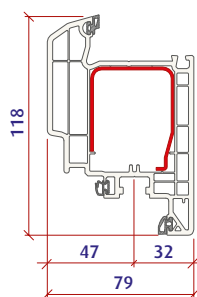
Maniglia passante con placca lunga (o pomolo, o maniglione)
Maniglia passante con placca lunga (o pomolo, o maniglione)
Maniglia int. con placca, est. solo rosetta/Defender
Maniglia int. con placca, est. solo rosetta/Defender
Maniglia int. con placca, est. solo rosetta/Defender

CON Defender
SENZA Defender
Hoppe
Royalpat
Rodenberg
Nessuna misura cilindro disponibile
La misura cilindro varia in base al tipo di Defender acquistato

Softline MD70

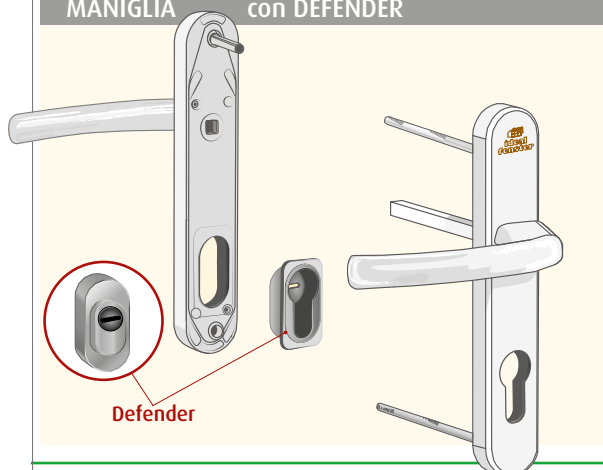


Anta A279

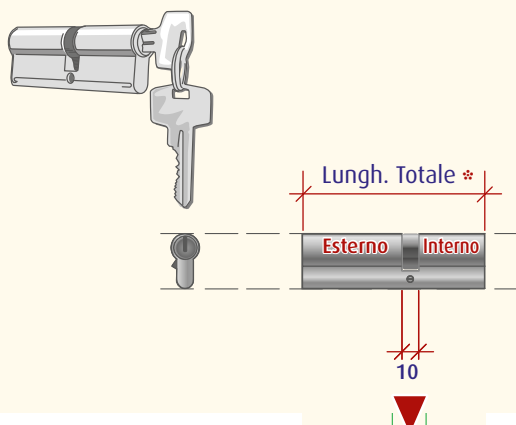


Anta A283

MANIGLIA con DEFENDER



CILINDRO TIPO YALE®



MD70

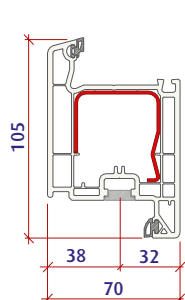
ANTA A279

		Misure Cilindro			Lunghezza Totale*
		Esterno		Interno	
Maniglia passante con placca lunga (o pomolo, o maniglione)	CON Defender	40	10	40	(45/45) = 90
Maniglia passante con placca lunga (o pomolo, o maniglione)	SENZA Defender	45	10	40	(50/45) = 95
Maniglia int. con placca, est. solo rosetta/Defender	Hoppe	40	10	40	(45/45) = 90
Maniglia int. con placca, est. solo rosetta/Defender	Royalpat	Nessuna misura cilindro disponibile			
Maniglia int. con placca, est. solo rosetta/Defender	Rodemberg	La misura cilindro varia in base al tipo di Defender acquistato			

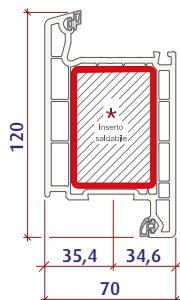
ANTA A283

Maniglia passante con placca lunga (o pomolo, o maniglione)	CON Defender	50	10	40	(55/45) = 100
Maniglia passante con placca lunga (o pomolo, o maniglione)	SENZA Defender	55	10	40	(60/45) = 105
Maniglia int. con placca, est. solo rosetta/Defender	Hoppe	50	10	40	(55/45) = 100
Maniglia int. con placca, est. solo rosetta/Defender	Royalpat	Nessuna misura cilindro disponibile			
Maniglia int. con placca, est. solo rosetta/Defender	Rodemberg	La misura cilindro varia in base al tipo di Defender acquistato			

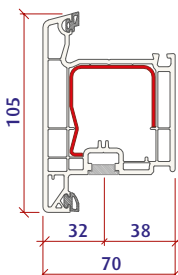
Softline AD70



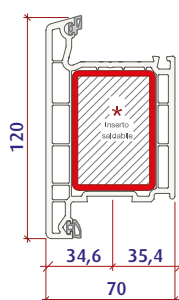
Anta A241



Anta A532

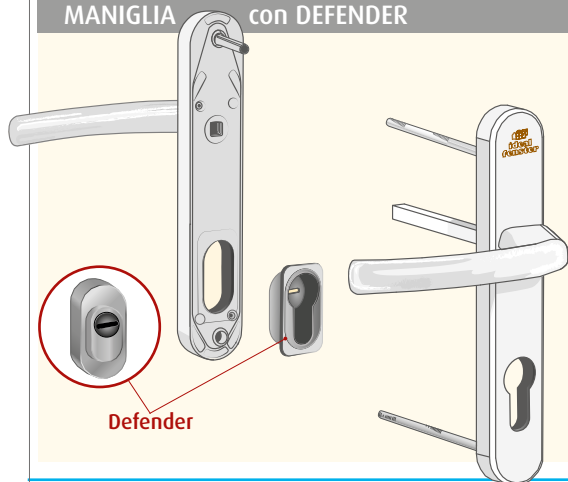


Anta A242
Apertura verso l'esterno



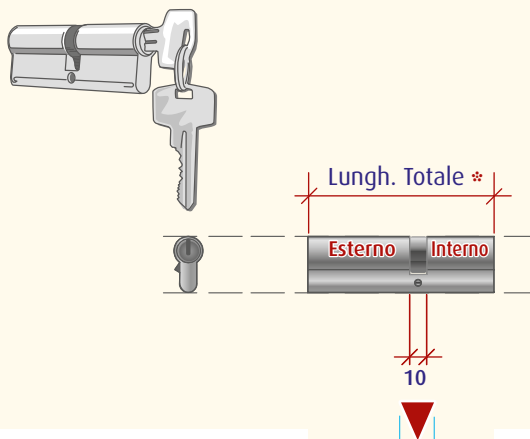
Anta A533
Apertura verso l'esterno

MANIGLIA con DEFENDER



Defender

CILINDRO TIPO YALE®



AD70

Misure Cilindro Esterno Interno Lunghezza Totale*

			Esterno	Interno	Lunghezza Totale*	
ANTA A241						
Maniglia passante con placca lunga (o pomolo, o maniglione)		CON Defender	40	10	40	(45/45) = 90
Maniglia passante con placca lunga (o pomolo, o maniglione)		SENZA Defender	45	10	40	(50/45) = 95
Maniglia int. con placca, est. solo rosetta/Defender	Hoppe		40	10	40	(45/45) = 90
Maniglia int. con placca, est. solo rosetta/Defender	Royalpat	Nessuna misura cilindro disponibile				
Maniglia int. con placca, est. solo rosetta/Defender	Rodemberg	La misura cilindro varia in base al tipo di Defender acquistato				
ANTA A532						
Maniglia passante con placca lunga (o pomolo, o maniglione)		CON Defender	40	10	40	(45/45) = 90
Maniglia passante con placca lunga (o pomolo, o maniglione)		SENZA Defender	45	10	40	(50/45) = 95
Maniglia int. con placca, est. solo rosetta/Defender	Hoppe		35	10	40	(40/45) = 85
Maniglia int. con placca, est. solo rosetta/Defender	Royalpat		40	10	40	(45/45) = 90
Maniglia int. con placca, est. solo rosetta/Defender	Rodemberg	La misura cilindro varia in base al tipo di Defender acquistato				
ANTA A242						
Maniglia passante con placca lunga (o pomolo, o maniglione)		CON Defender	35	10	45	(40/50) = 90
Maniglia passante con placca lunga (o pomolo, o maniglione)		SENZA Defender	40	10	45	(45/50) = 95
Maniglia int. con placca, est. solo rosetta/Defender	Hoppe		35	10	45	(40/50) = 90
Maniglia int. con placca, est. solo rosetta/Defender	Royalpat	Nessuna misura cilindro disponibile				
Maniglia int. con placca, est. solo rosetta/Defender	Rodemberg	La misura cilindro varia in base al tipo di Defender acquistato				
ANTA A533						
Maniglia passante con placca lunga (o pomolo, o maniglione)		CON Defender	40	10	40	(45/45) = 90
Maniglia passante con placca lunga (o pomolo, o maniglione)		SENZA Defender	45	10	40	(50/45) = 95
Maniglia int. con placca, est. solo rosetta/Defender	Hoppe		35	10	40	(40/45) = 85
Maniglia int. con placca, est. solo rosetta/Defender	Royalpat	Nessuna misura cilindro disponibile				
Maniglia int. con placca, est. solo rosetta/Defender	Rodemberg	La misura cilindro varia in base al tipo di Defender acquistato				



Amministrazione e Stabilimento 1

Ideal Fenster *Group*

Viale del Lavoro, 22/24

☎ (+39) 0445 329 000
info@idealfenster.it

I-36016 THIENE (VI)

☎ (+39) 0445 329 090



Sede Legale e Stabilimento 2

Ideal Fenster *Group*

Via Emilia Ovest, 95 (entrata Via Abruzzo)

☎ (+39) 0523 783 011
info@idealopen.com

I-29010 S.NICOLÒ (PC)

☎ (+39) 0523 783 090

