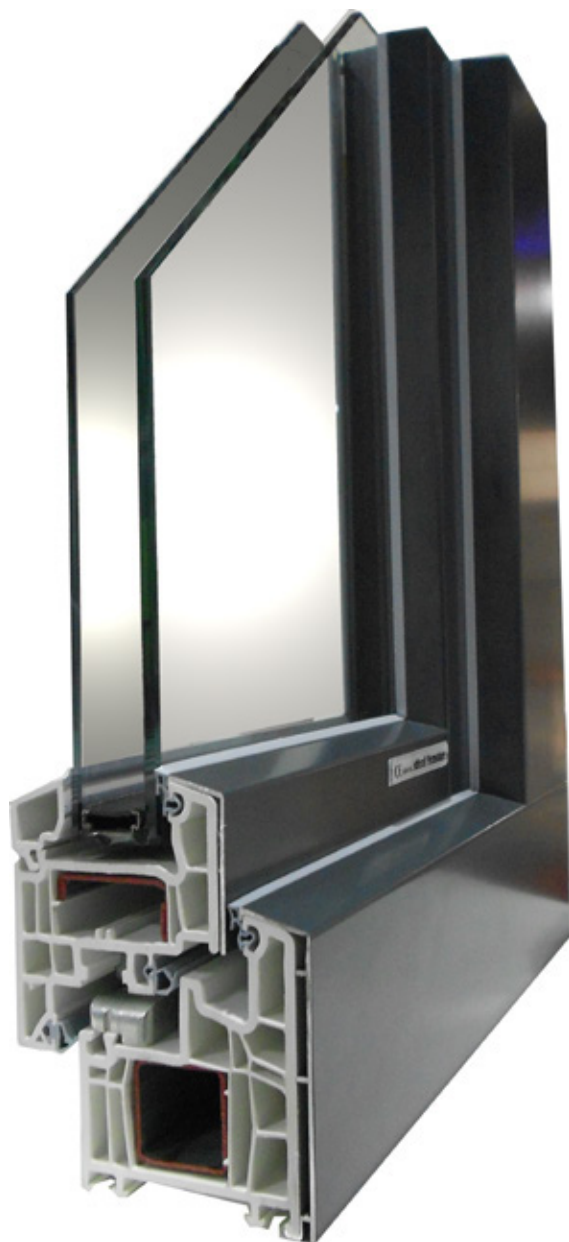




ideal fenster[®]
Group

La **Finestra in PVC** di Qualità Superiore



COPERTINE in alluminio



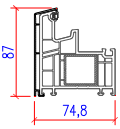
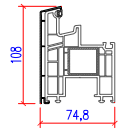
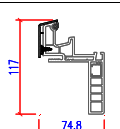
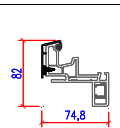
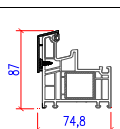
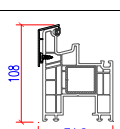
LE CAPOTTINE IN ALLUMINIO

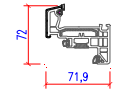
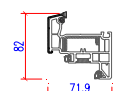
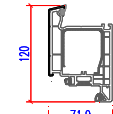
colori copertine

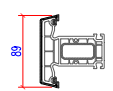
Le capottine vengono fornite verniciate in quasi tutti i colori RAL oppure anodizzate.

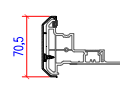
Profili in PVC per i quali sono disponibili le copertine in alluminio

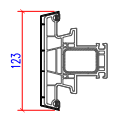
• SISTEMA MD 70 mm

TELAI:			
pag.	abbr.	telaio	cop. Alu
3		N277-Cop Alu	- 101.277 104.331
3		N280-Cop Alu	- 101.280 104.332
4		R226-Cop Alu	- 111.226 104.349
4		R2226-Cop Alu	- 111.226.2 104.349
5		N277-Cop Alu ML	- 101.277 104.349
6		N280-Cop Alu ML	- 101.280 104.349

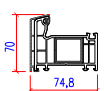
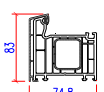
ANTE:			
pag.	abbr.	anta	cop. Alu
7		A296-Cop Alu	- 103.296 104.348
7		A277-Cop Alu	- 103.277 104.347
8		A279-Cop Alu	- 103.279 104.339

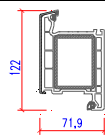
TRAVERSO ANTA:			
pag.	abbr.	traverso	cop. Alu
8		P241-Cop Alu	- 102.241 104.262

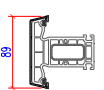
SCAMBIO BATTUTA:				
pag.	abbr.	traverso	cop. Alu	
9		SB278-Cop Alu	- 102.278 104.335	con anta A296
10		SB278-Cop Alu	- 102.278 104.335	con anta A277
11		SB278-Cop Alu	- 102.278 104.335	con anta A279

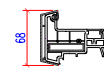
PIANTONE:			
pag.	abbr.	piantone	cop. Alu
12		P277-Cop Alu	- 102.277 104.334

• SISTEMA AD 70mm - PORTONCINO D'INGRESSO

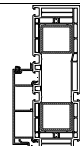
TELAI:				
pag.	abbr.	telaio	cop. Alu	
13		N208-Cop Alu	- 101.208	104.256
13		N214-Cop Alu	- 101.214	104.257


ANTE:				
pag.	abbr.	anta	cop. Alu	
13		A532-Cop Alu	- 105.232	104.261

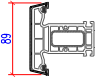
TRAVERSO ANTA / PIANTONE TELAIO:				
pag.	abbr.	traverso	cop. Alu	
8		P241-Cop Alu	- 102.241	104.262

SCAMBIO BATTUTA:				
pag.	abbr.	traverso	cop. Alu	
13		SB246-Cop Alu	- 102.246	104.264 con anta A532

• SISTEMA ALZANTE "HST 330"

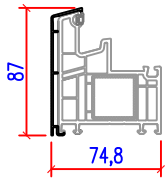
TELAI:				
pag.	abbr.	telaio	cop. Alu	
14		N330-Cop Alu	- 105.330	104.310

ANTE:				
pag.	abbr.	anta	cop. Alu	
14		A340-Cop Alu	- 105.340	104.312

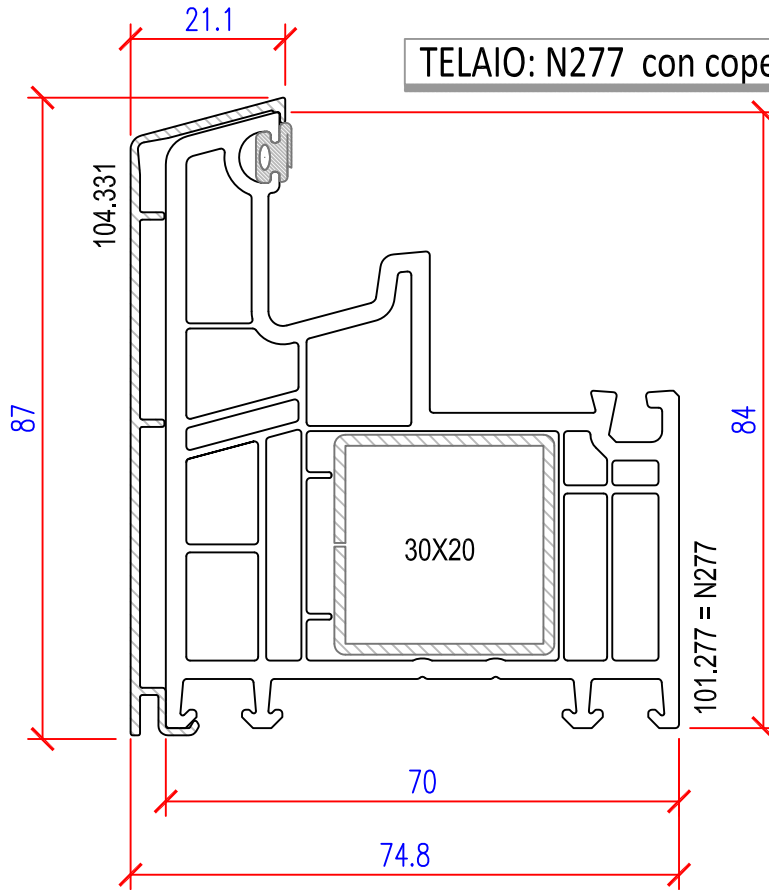
TRAVERSO ANTA:				
pag.	abbr.	traverso	cop. Alu	
8		P241-Cop Alu	- 102.241	104.262

Con le capottine in alluminio si possono realizzare tutti gli schemi delle alzanti.

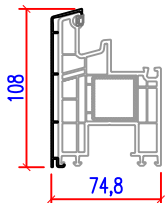
TELAIO: N277 con copertina in alluminio



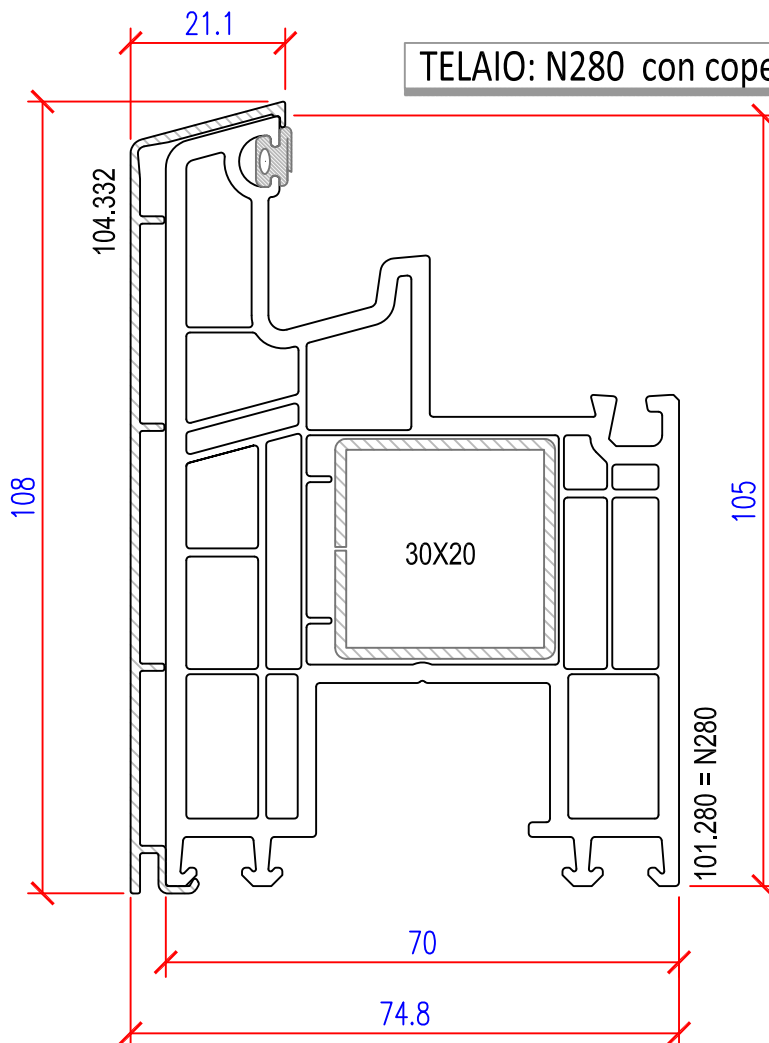
101.277 + 104331 = N277 Cop. Alu

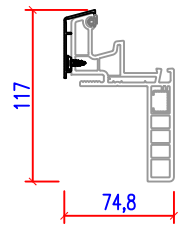


TELAIO: N280 con copertina in alluminio

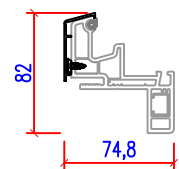
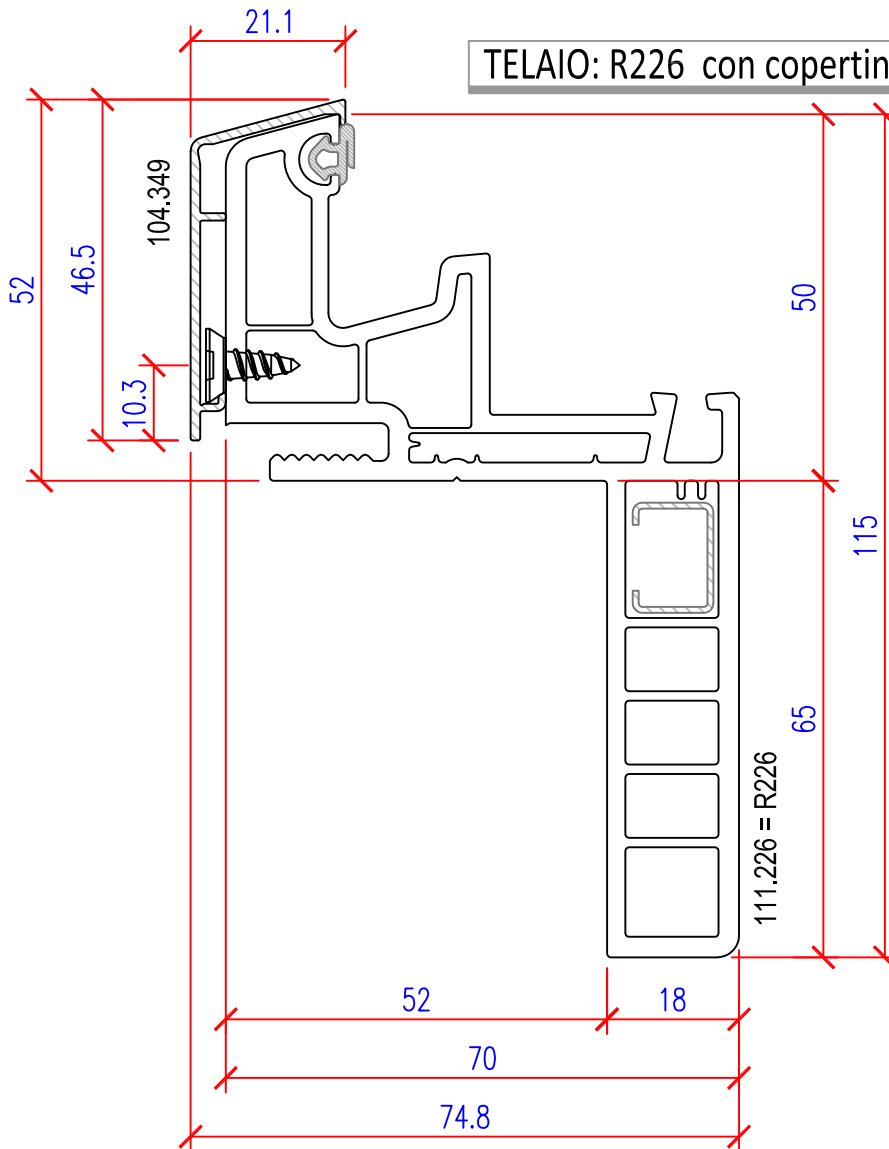


101.280 + 104332 = N280 Cop. Alu

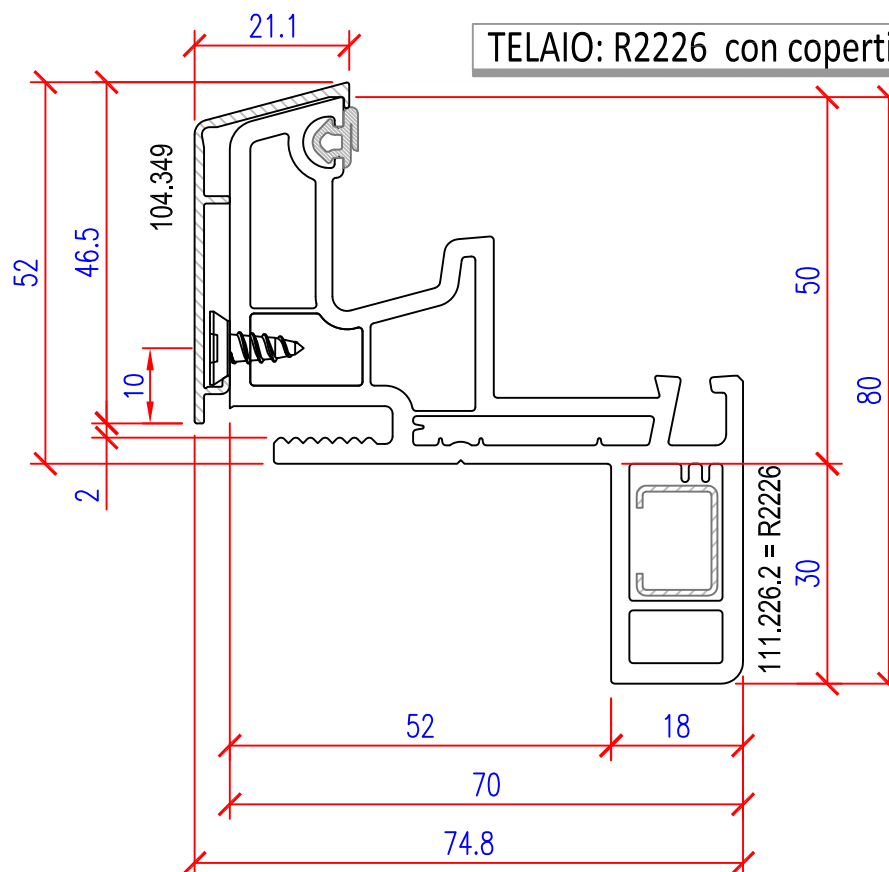




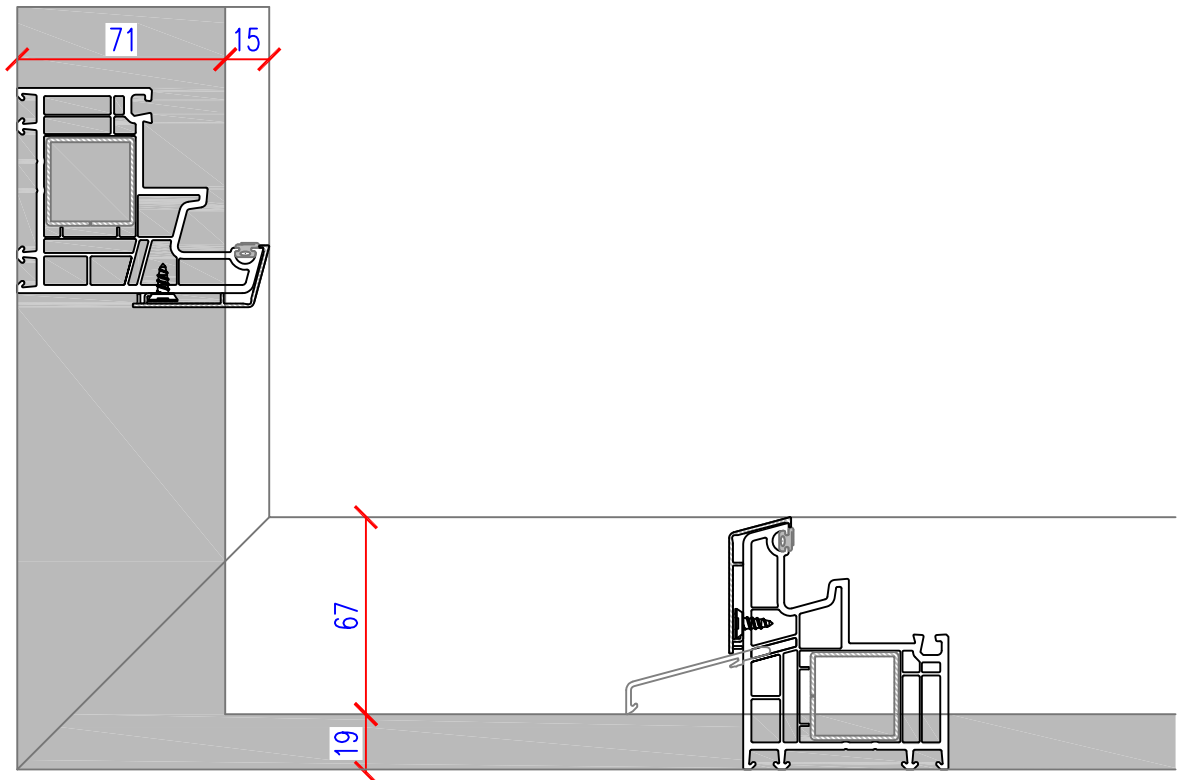
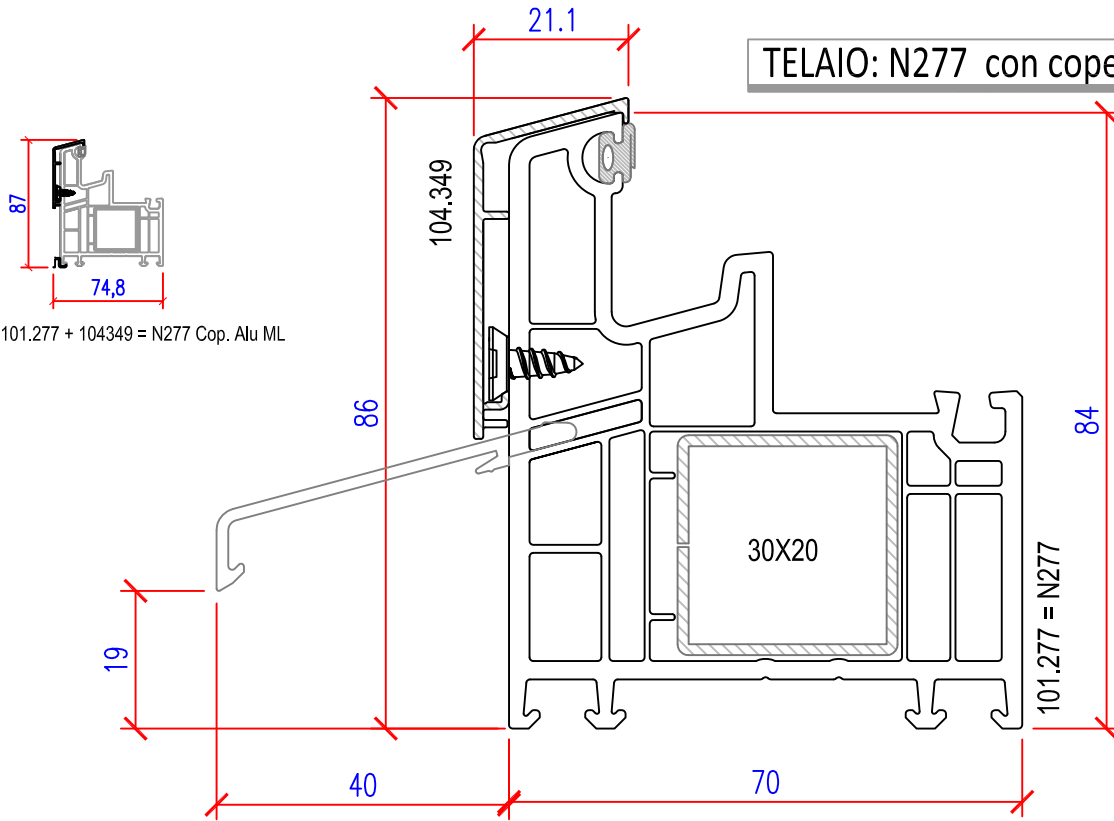
111.226 + 104349 =
R226 Cop. Alu



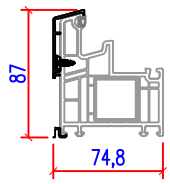
111.226.2 + 104349 =
R2226 Cop. Alu



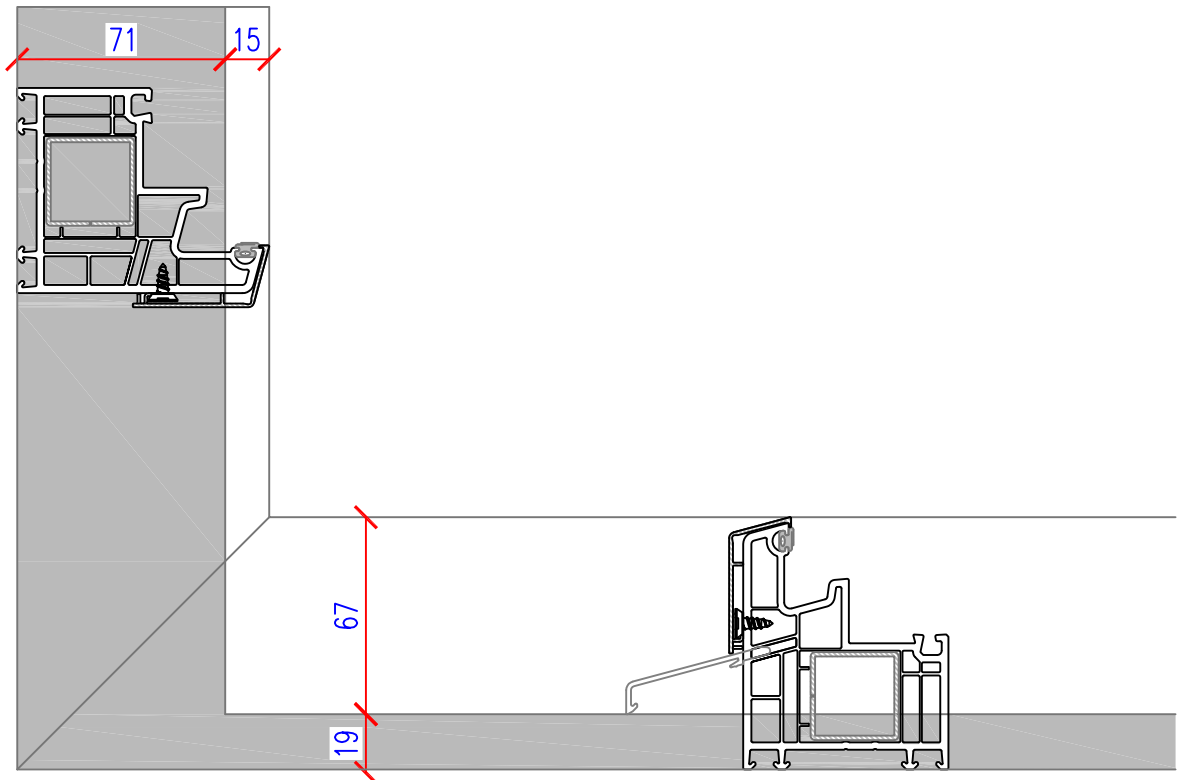
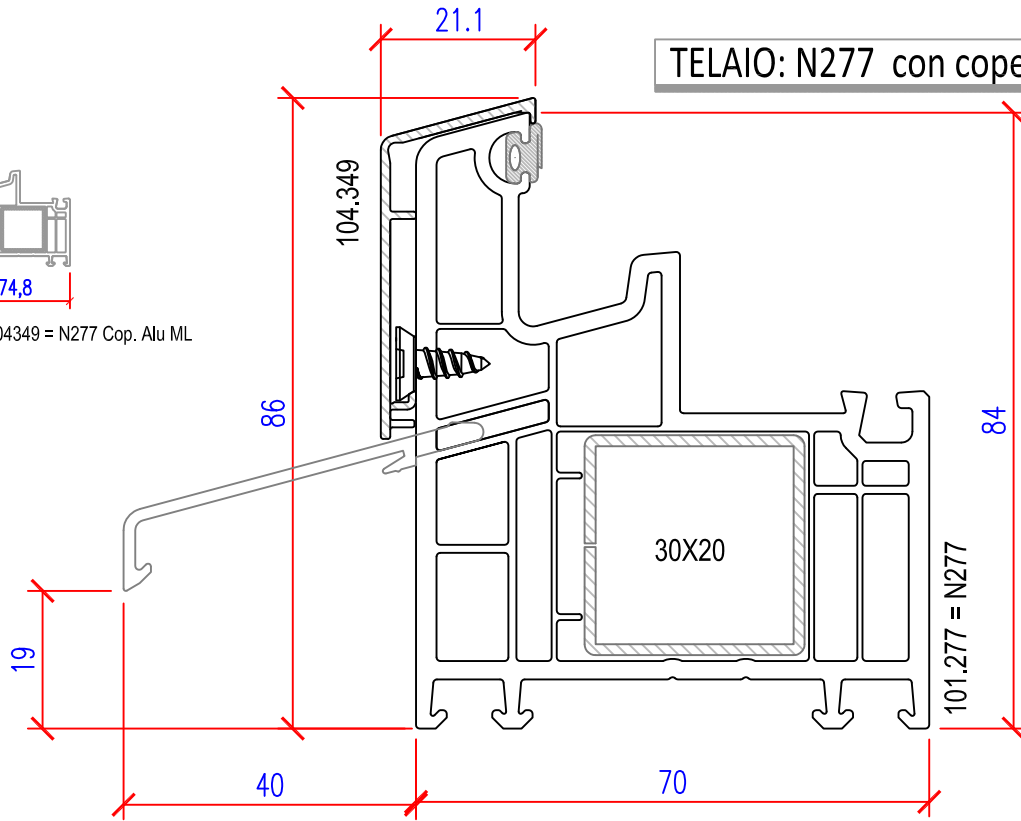
TELAIO: N277 con copertina in alluminio

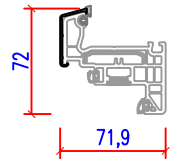


TELAIO: N277 con copertina in alluminio

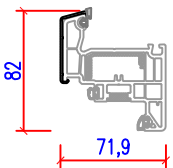
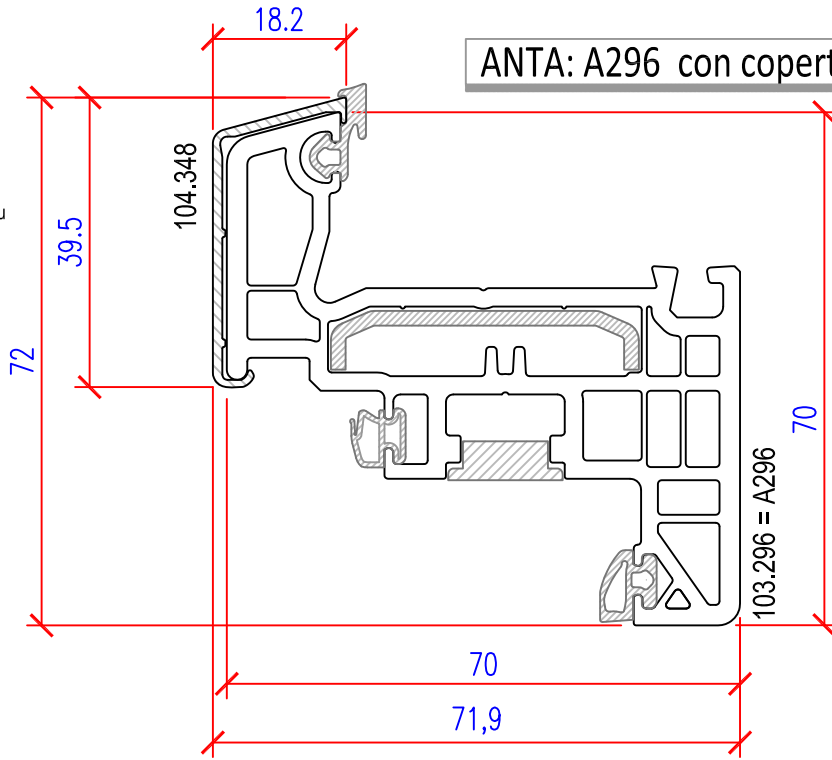


101.277 + 104349 = N277 Cop. Alu ML

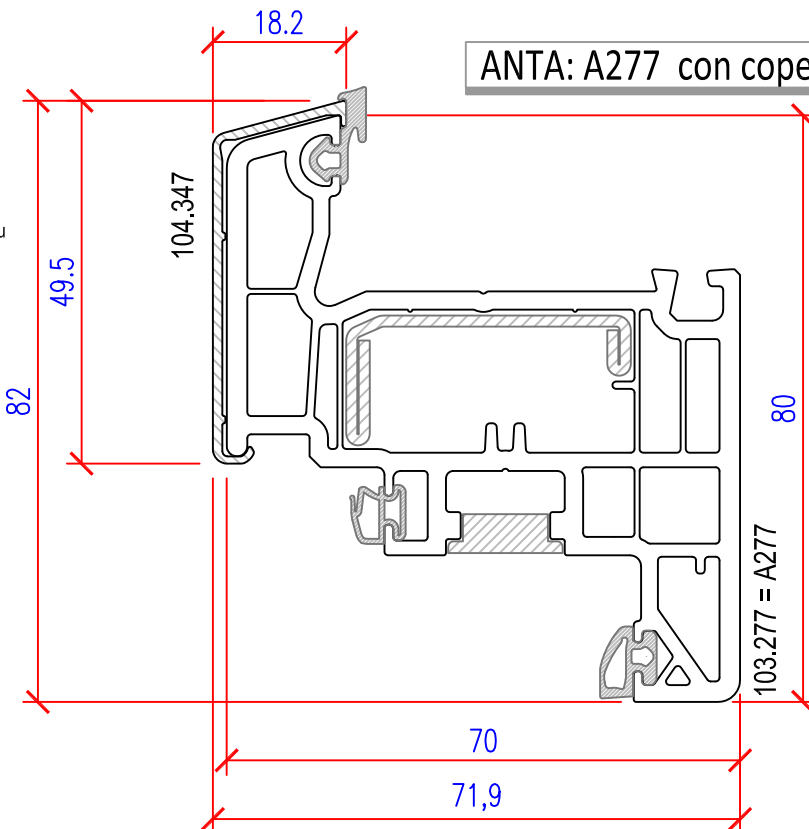


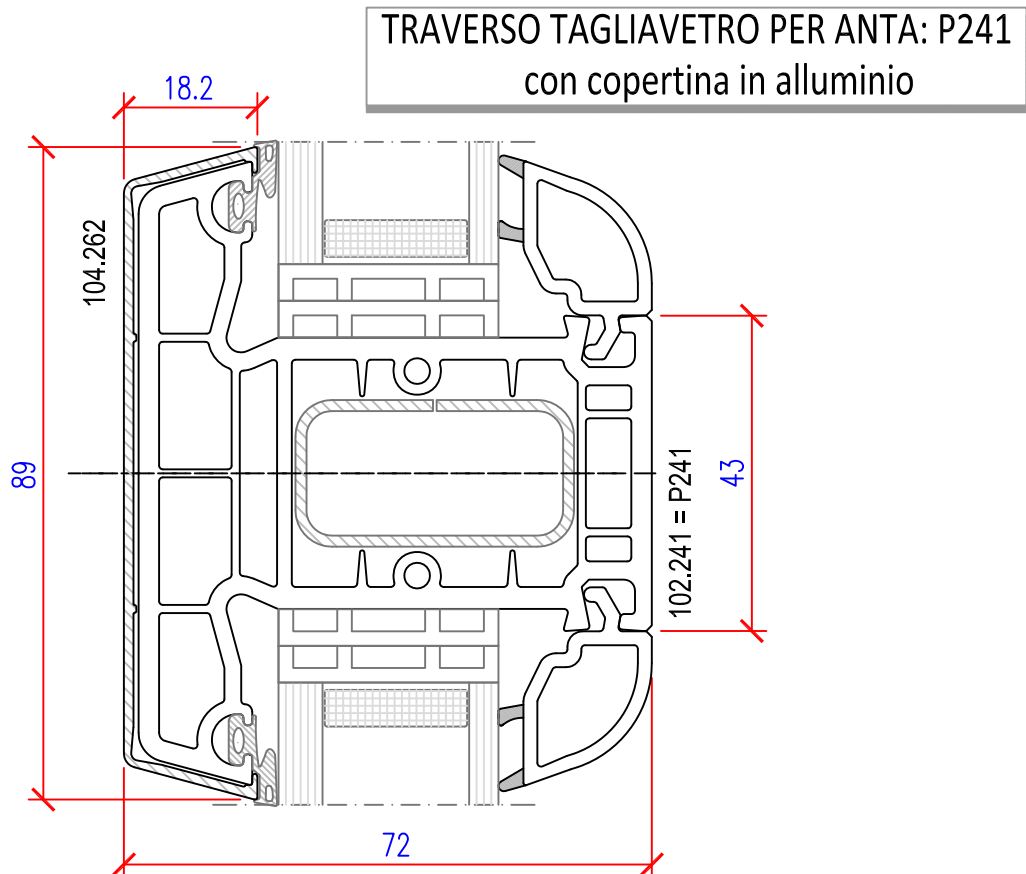
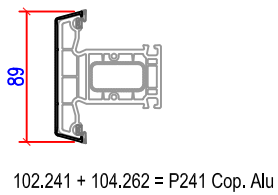
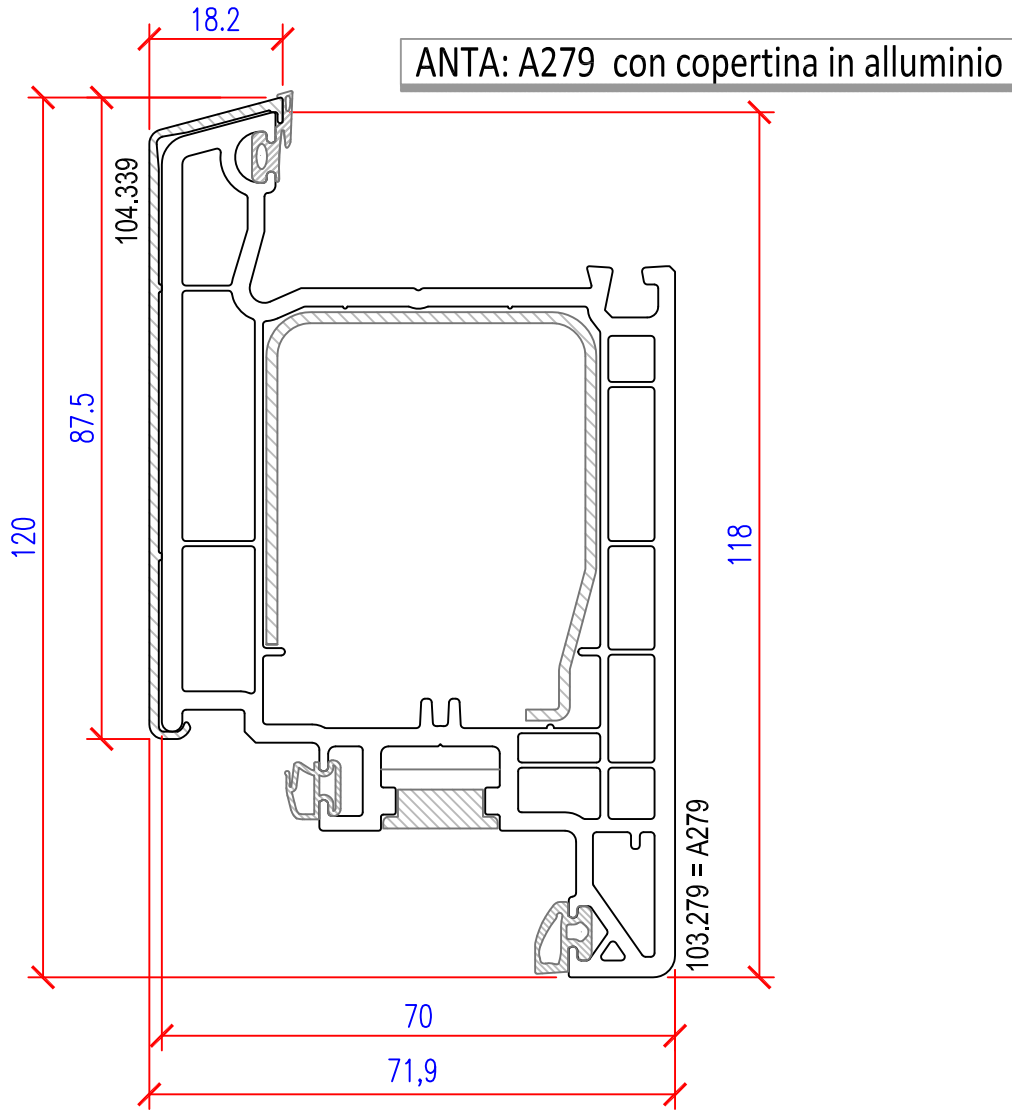
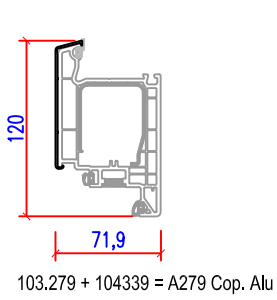


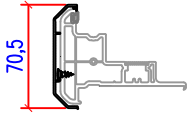
103296 + 104348 = A296 Cop. Alu



103277 + 104347 = A277 Cop. Alu





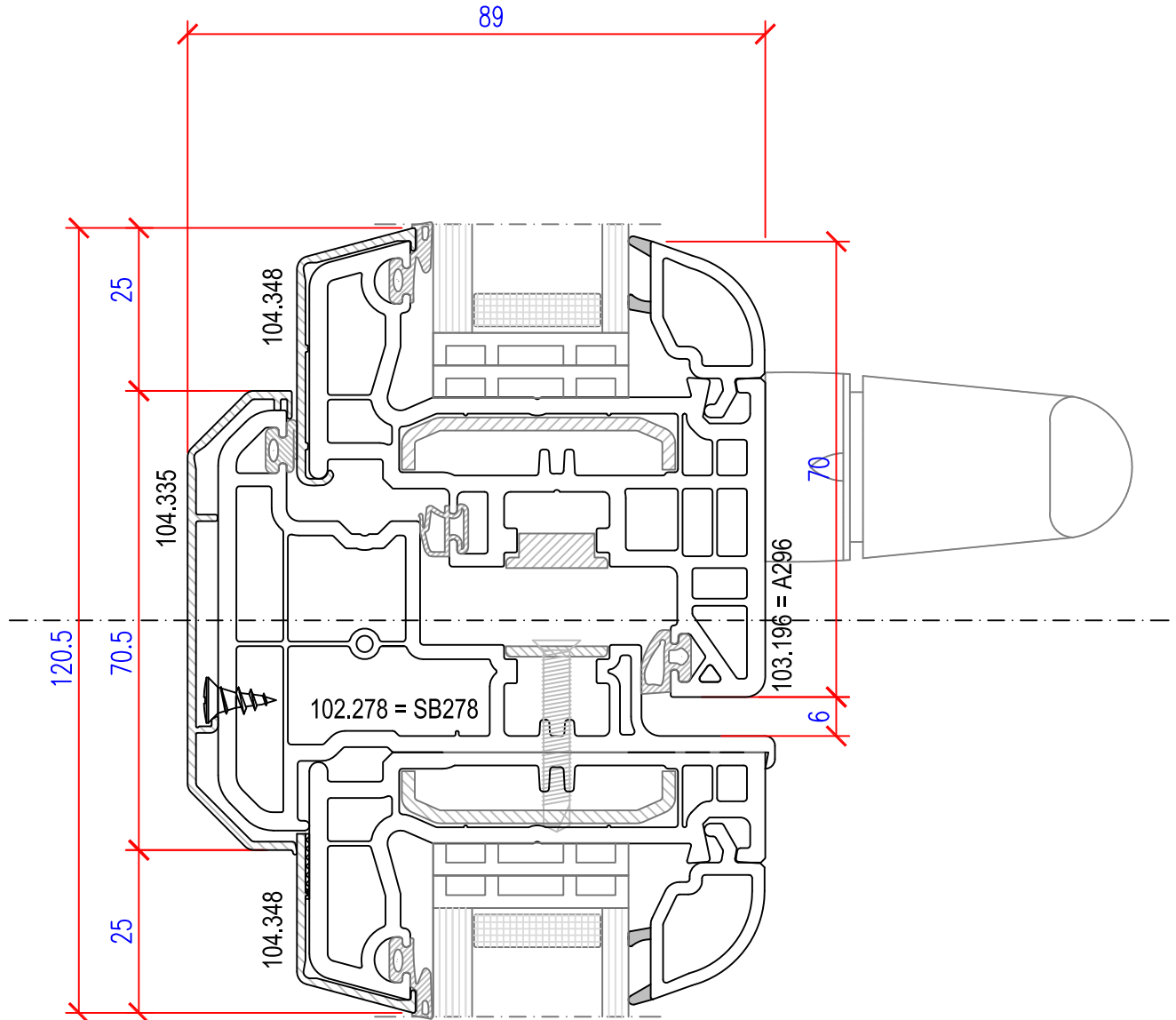


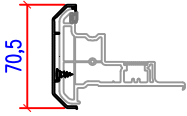
SCAMBIO BATTUTA ASIMMETRICO : SB278 - A296

Anta vista interna asimmetrica = PIU' LUCE

CON COPERTINA IN ALLUMINIO

102.278 + 104.335 = SB278 Cop. Alu

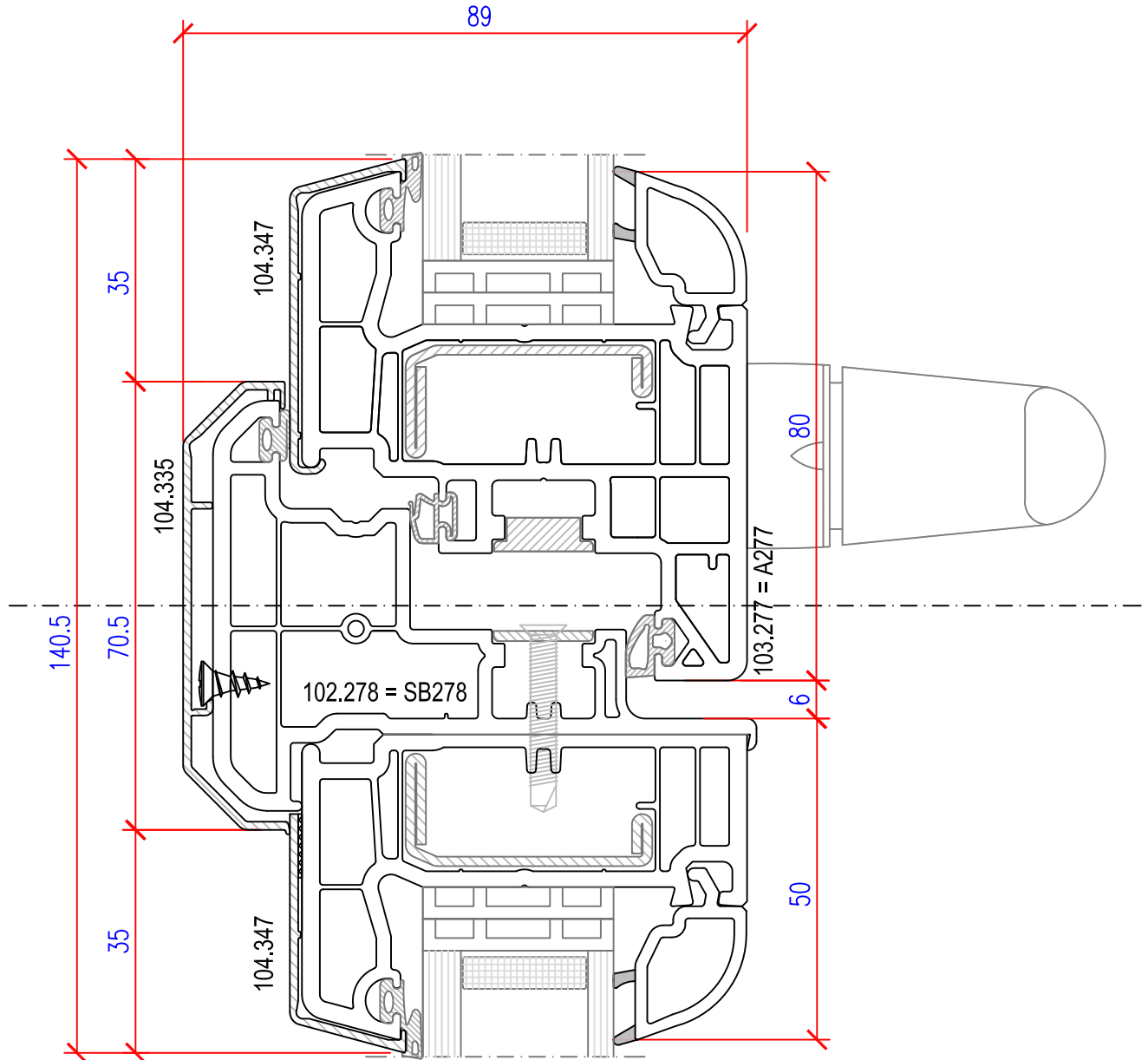


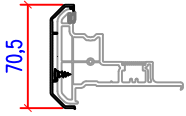


SCAMBIO BATTUTA ASIMMETRICO : SB278 - A277

Anta vista interna asimmetrica = PIU' LUCE
CON COPERTINA IN ALLUMINIO

102.278 + 104.335 = SB278 Cop. Alu

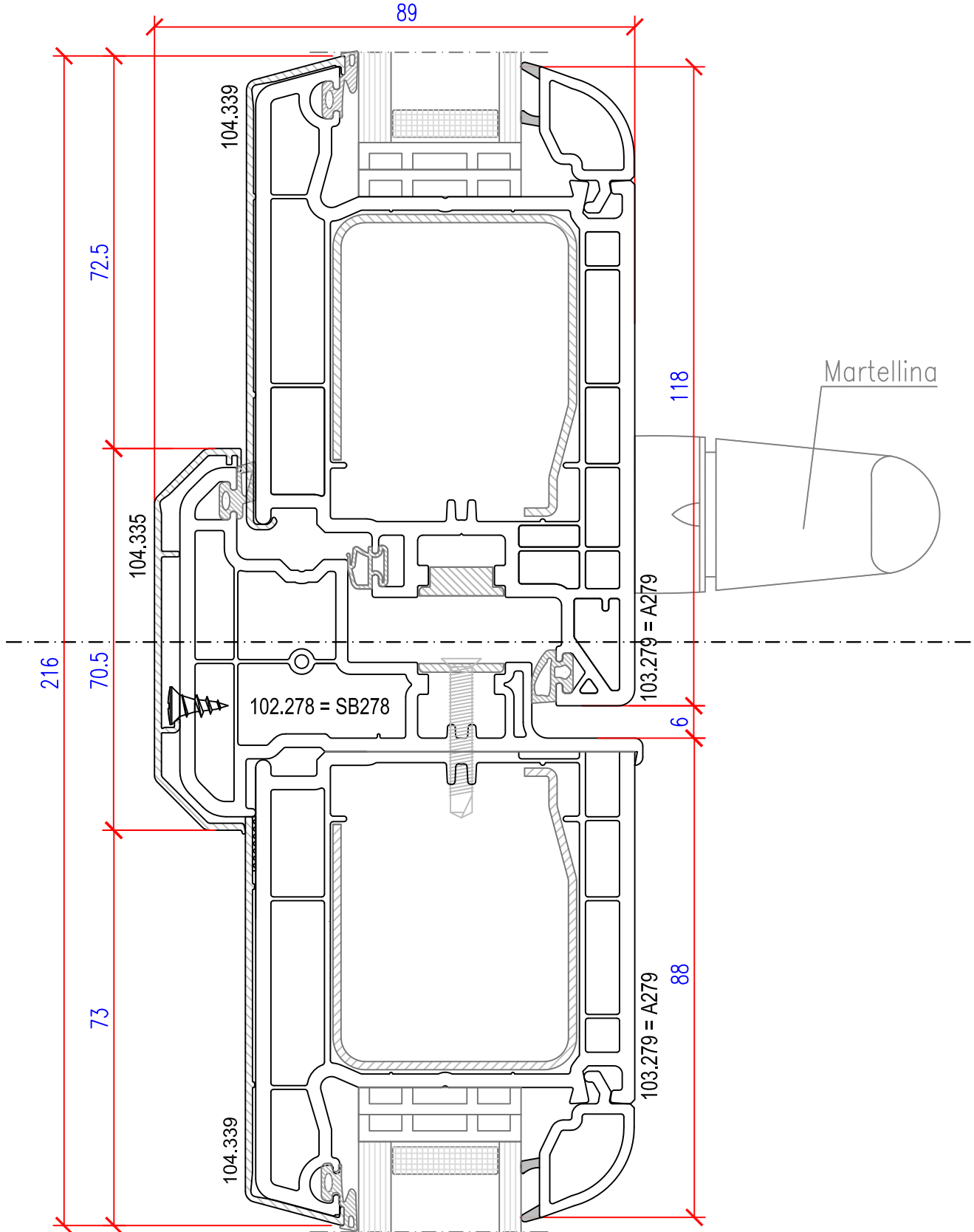




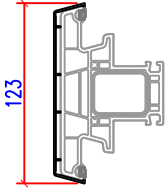
SCAMBIO BATTUTA ASIMMETRICO : SB278 - A279

Anta vista interna asimmetrica = PIU' LUCE
CON COPERTINA IN ALLUMINIO

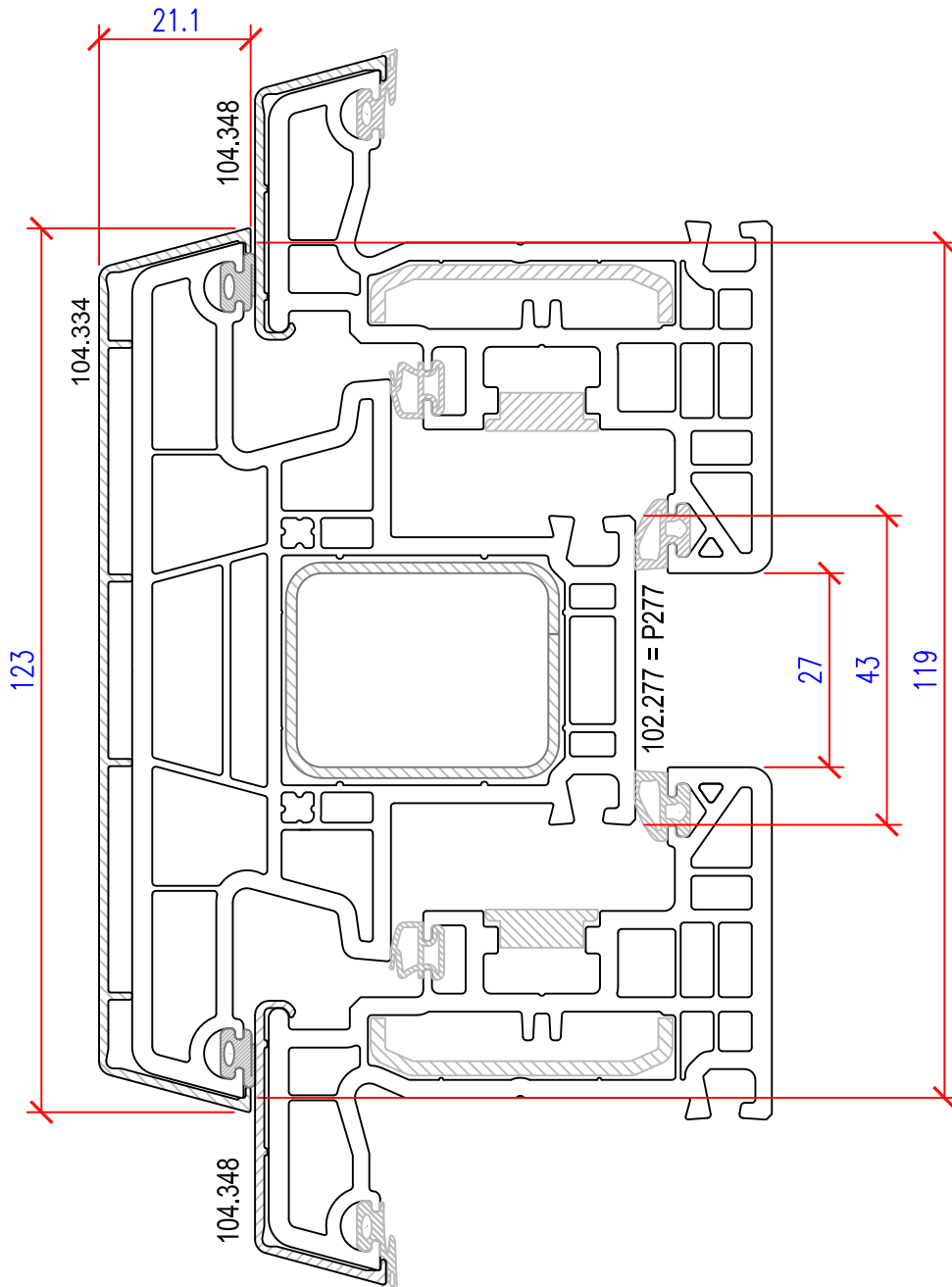
102.278 + 104.335 = SB278 Cop. Alu



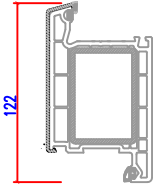
PIANTONE: P277 con copertina in alluminio



102.277 + 104.334 = P277 Cop. Alu

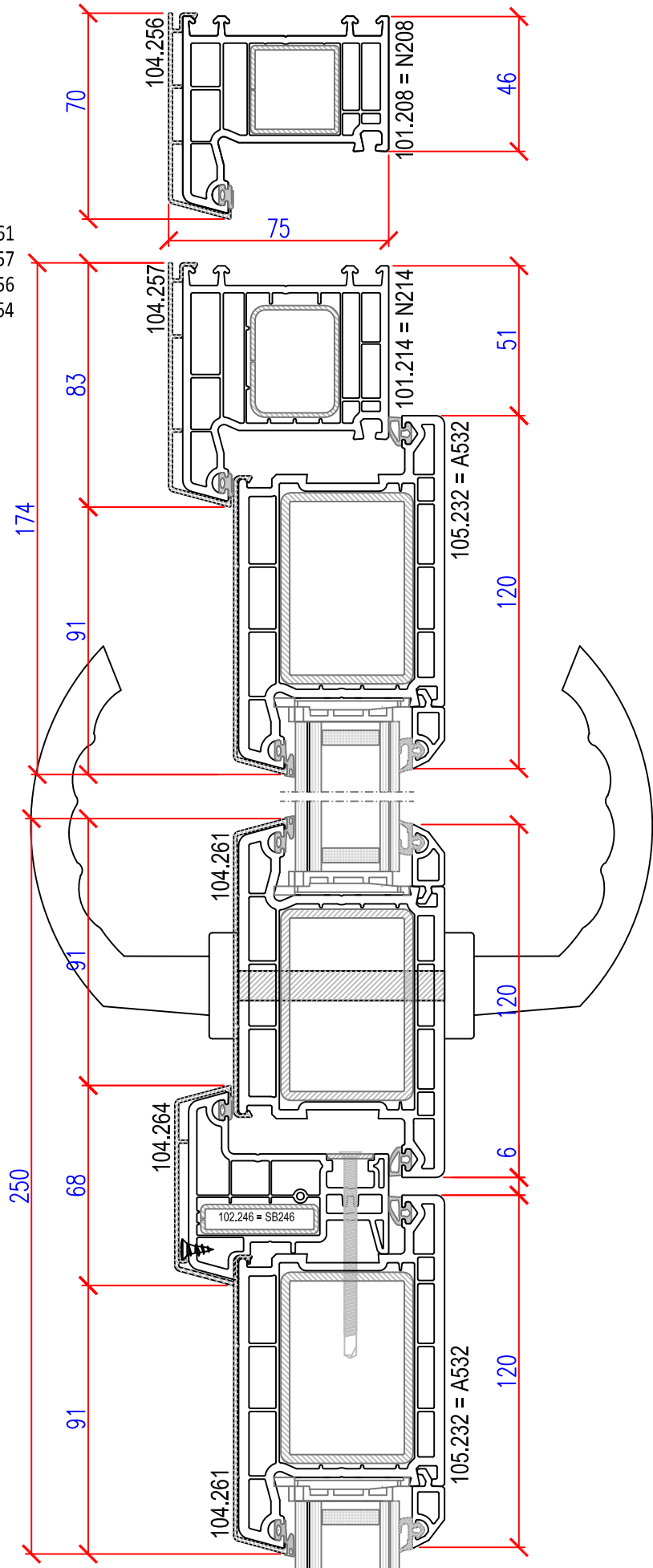


PROFILI PER PORTA disponibili con capottina in alluminio



Profili disponibili:

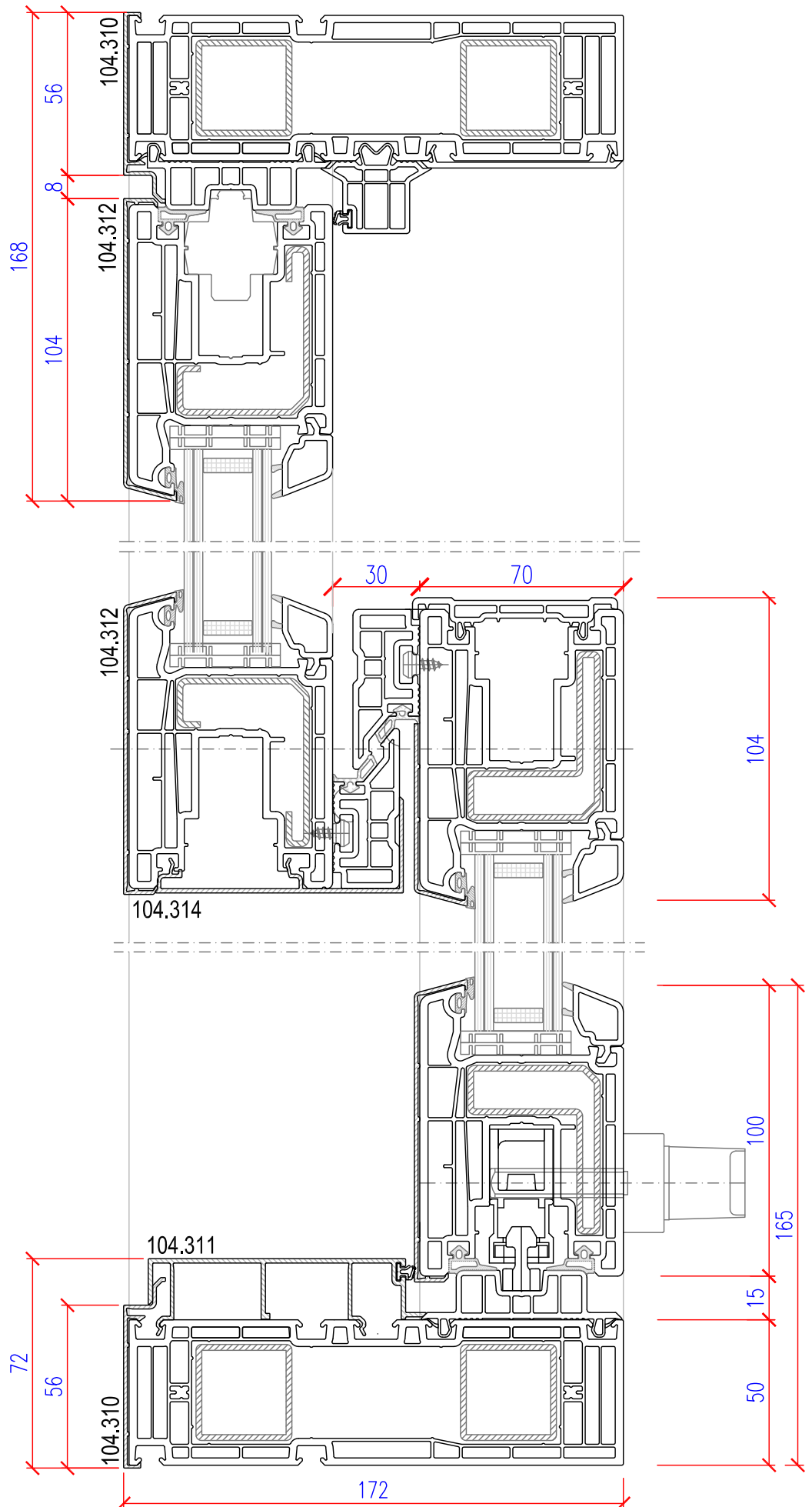
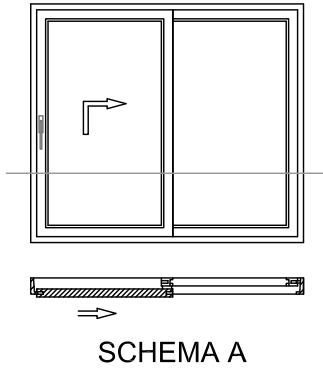
- anta A532 - 105.232 capottina alu art. 104.261
- telaio N214 - 101.214 capottina alu art. 104.257
- telaio N208 - 101.208 capottina alu art. 104.256
- sc.battuta SB246 - 102.246 capottina alu art 104.264



PROFILI PER ALZANTE HST - disponibili con capottina in alluminio

Scorrevole alzante
" HST 330 "

SEZIONE ORIZZONTALE





ideal fenster
Group

La Finestra in PVC di Qualità Superiore

MD70



Amministrazione e Stabilimento 1

ideal fenster *Group*

Viale del Lavoro, 22/24

☎ (+39) 0445 329 000
info@idealfenster.it

I-36016 THIENE (VI)

☎ (+39) 0445 329 090



Sede Legale e Stabilimento 2

ideal fenster *Group*

Via Emilia Ovest, 95 (entrata Via Abruzzo)

☎ (+39) 0523 783 011
info@idealopen.com

I-29010 S.NICOLÒ (PC)

☎ (+39) 0523 783 090



ideal fenster *direct*

SHOWROOMS

MILANO 20138 Milano Via Mecenate, 103

☎ (+39) 02 502 894 ☎ (+39) 02 506 0577 info.1milano@idealfenster.it

BOLOGNA 40132 Bologna

☎ (+39) 051 728 146 ☎ (+39) 051 728 141 info.bologna@idealfenster.it

VERONA 37122 Verona Circonvallazione Oriani, 2

☎ (+39) 045 803 5128 ☎ (+39) 045 591 267 info.verona@idealfenster.it

SONDRIO 23100 Sondrio Via Giuseppe Mazzini, 22

☎ (+39) 0342 013 949 ☎ (+39) 0342 013 669 info.sondrio@idealfenster.it

www.idealfenster.it

