

ideal fenster
Group

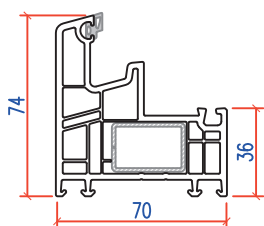
La **Finestra in PVC** di Qualità Superiore



Sistema: **SL - MD70 mm**

Uf = 1,2 W/m²K - 3 guarnizioni - 5 camere

Telaio N276 = 101 276

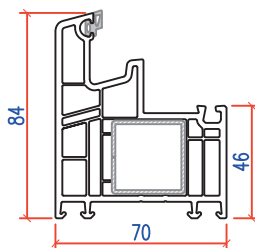


NODI telaio N276 con ante:

A282 (semicomplanare da 74mm)	pag. 4
A278 (semicomplanare da 80mm)	pag. 4
A277 (a gradino da 80mm)	pag. 5
A283 (semicomplanare da 118mm)	pag. 6
A279 (a gradino da 118mm)	pag. 7
Serramento fisso	pag. 60

da pagina 4 a pagina 7.

Telaio N277 = 101 277

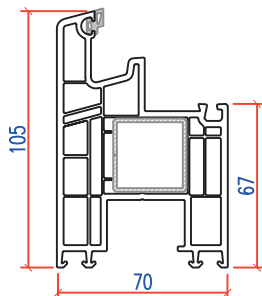


NODI telaio N277 con ante:

A282 (semicomplanare da 74mm)	pag. 8
A278 (semicomplanare da 80mm)	pag. 88
A277 (a gradino da 80mm)	pag. 9
A283 (semicomplanare da 118mm)	pag. 10
A279 (a gradino da 118mm)	pag. 11
Serramento fisso	pag. 60

da pagina 8 a pagina 11.

Telaio N280 = 101 280

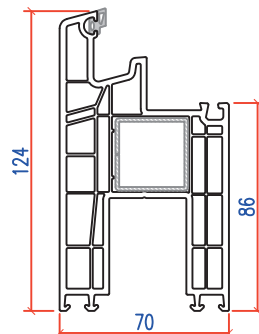


NODI telaio N280 con ante:

A282 (semicomplanare da 74mm)	pag. 12
A278 (semicomplanare da 80mm)	pag. 12
A277 (a gradino da 80mm)	pag. 13
A283 (semicomplanare da 118mm)	pag. 14
A279 (a gradino da 118mm)	pag. 15
Serramento fisso	pag. 61

da pagina 12 a 15 e pagina 61.

Telaio R274 = 101 274

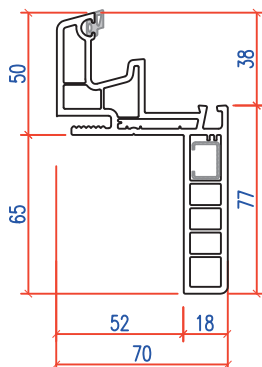


NODI telaio R274 con ante:

A282 (semicomplanare da 74mm)	pag. 16
A278 (semicomplanare da 80mm)	pag. 16
A277 (a gradino da 80mm)	pag. 17
A283 (semicomplanare da 118mm)	pag. 18
A279 (a gradino da 118mm)	pag. 19
Serramento fisso	pag. 62

da pagina 16 a pagina 19.

Telaio N226 = 111 226

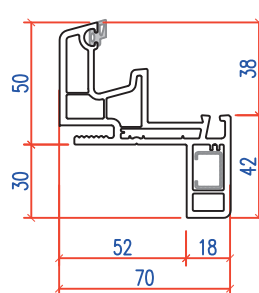


NODI telaio N226 con ante:

A282 (semicomplanare da 74mm)	pag. 20
A278 (semicomplanare da 80mm)	pag. 20
A277 (a gradino da 80mm)	pag. 21
A283 (semicomplanare da 118mm)	pag. 22
A279 (a gradino da 118mm)	pag. 23
Serramento fisso	pag. 63

da pagina 20 a pagina 22.

Telaio R2226 = 111 226 2

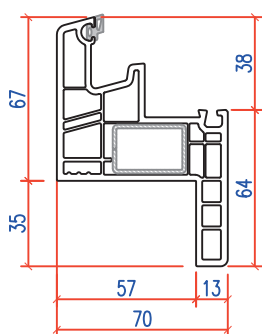


NODI telaio R2226 con ante:

A282 (semicomplanare da 74mm)	pag. 24
A278 (semicomplanare da 80mm)	pag. 24
A277 (a gradino da 80mm)	pag. 25
A283 (semicomplanare da 118mm)	pag. 26
A279 (a gradino da 118mm)	pag. 27
Serramento fisso	pag. 64

da pagina 24 a pagina 27.

Telaio R281 = 111 281

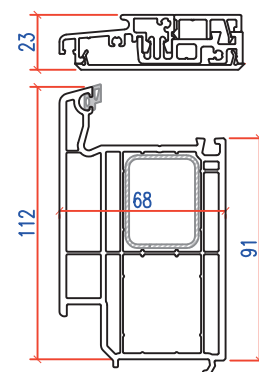


NODI telaio R281 con ante:

A282 (semicomplanare da 74mm)	pag. 28
A278 (semicomplanare da 80mm)	pag. 28
A277 (a gradino da 80mm)	pag. 29
A283 (semicomplanare da 118mm)	pag. 30
A279 (a gradino da 118mm)	pag. 31
Serramento fisso	pag. 64

da pagina 28 a pagina 31.

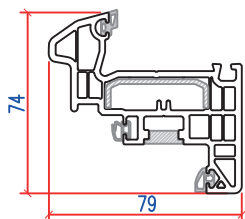
Soglia S23term e Zoccolo 105.130



A278 (semicomplanare da 80mm)	pag. 32
A277 (a gradino da 80mm)	pag. 33
A283 (semicomplanare da 118mm)	pag. 34
A279 (a gradino da 118mm)	pag. 35
A278 + zoccolo 105.130	pag. 36
A277 + zoccolo 105.130	pag. 37
A283 + zoccolo 105.130	pag. 38
A279 + zoccolo 105.130	pag. 39

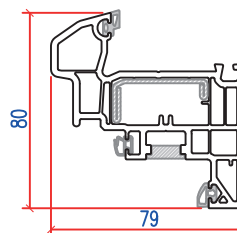
da pagina 32 a 35.

Anta A282 = 103 282
semicomplanare da 74 mm



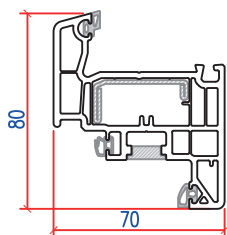
pagina 4, 8, 12, 16, 20, 24, 40, 41, 42, 43, 50, 53.

Anta A278 = 103 278
semicomplanare da 80 mm



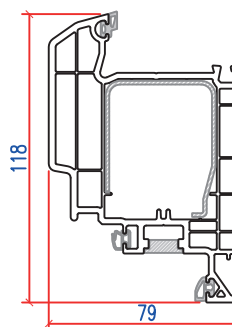
pagina 4, 8, 12, 16, 20, 24, 28, 32, 36, 42, 43, 51, 54, 57.

Anta A277 = 103 277
a gradino da 80 mm



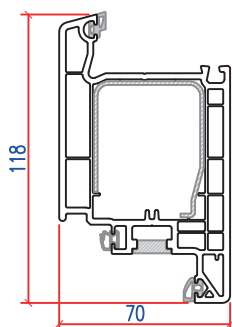
pagina 5, 9, 13, 17, 21, 25, 29, 33, 37, 44, 45, 55.

Anta A283 = 103 283
semicomplanare da 118 mm



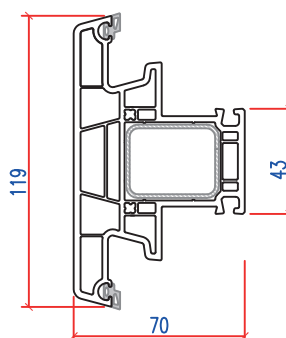
pagina 6, 10, 14, 18, 22, 26, 30, 34, 38, 46, 47, 52, 56.

Anta A279 = 103 279
a gradino da 118 mm



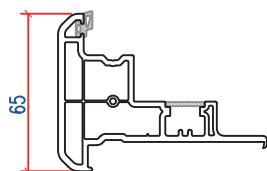
pagina 7, 11, 15, 19, 23, 27, 31, 35, 39, 48, 49, 56.

Piantone P277 = 102 277



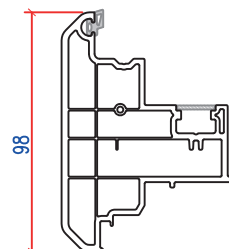
da pagina 52 a pagina 58.

Scambio Battuta SB278 = 102 278
asimmetrico = più luce



pagina 40, 42, 44, 46, 48, 52, 57, 58.

Scambio Battuta SB279 = 102 279
simmetrico = meno luce



pagina 41, 43, 45, 47, 49.



Fermavetro liscio:
ad una inclinazione (smussato) disponibile per spessori vetro da 24, 28, 32, 36, 42 mm



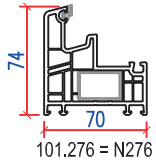
Fermavetro a due inclinazioni:
disponibile per spessori vetro da 14 a 37 mm e da 40 a 42 mm.



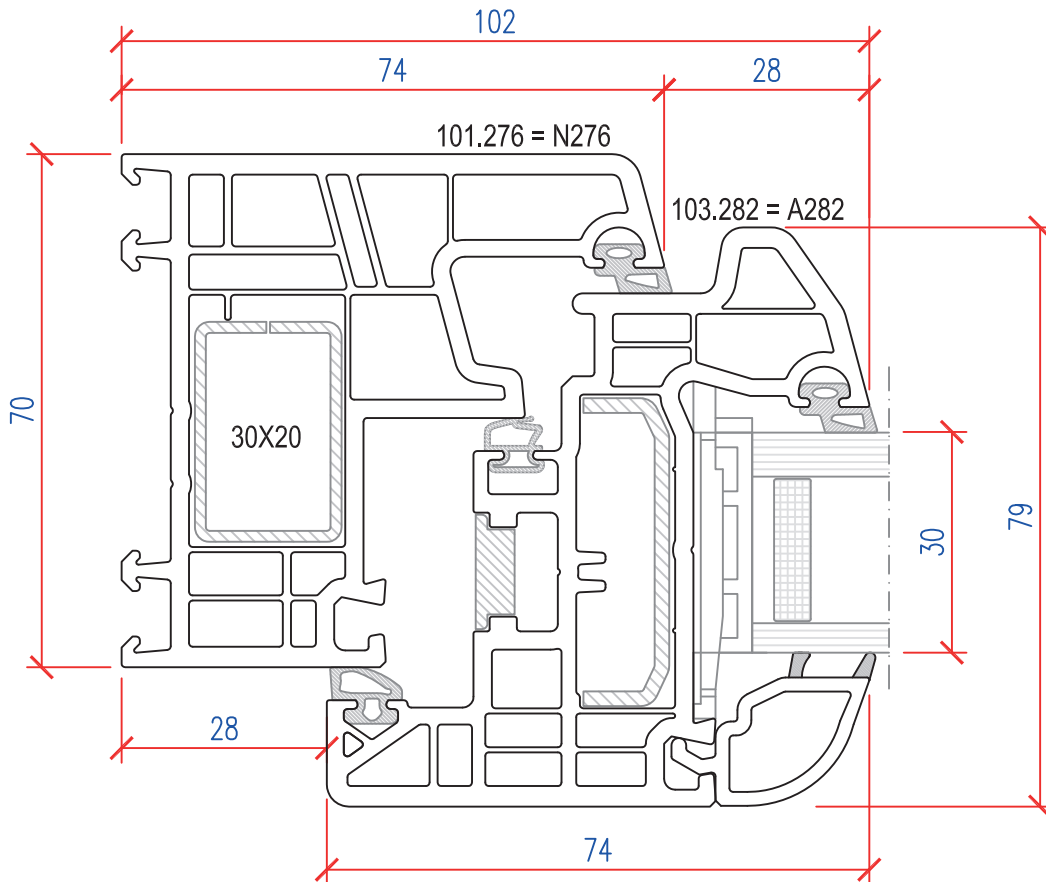
Fermavetro tondo:
arrotondato disponibile per spessori vetro da 24, 28, 30, 32 mm



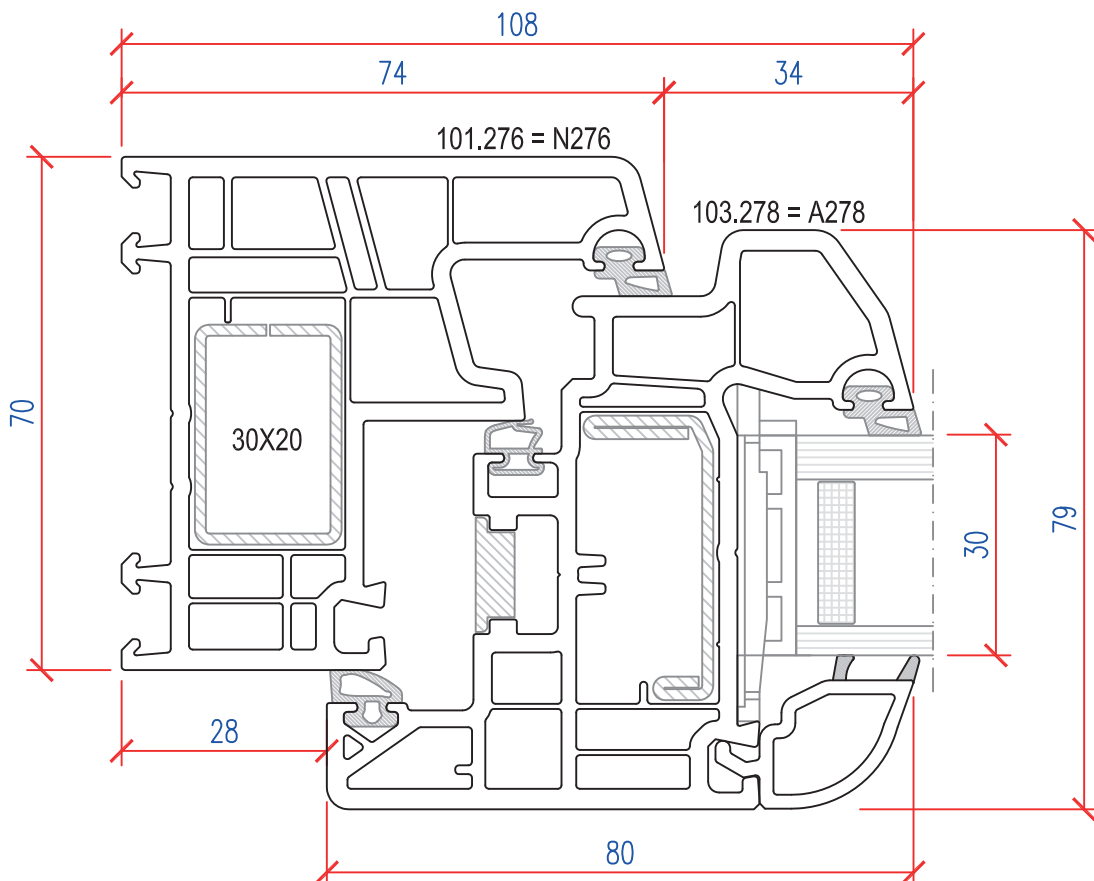
Fermavetro sagomato:
disponibile per spessori vetro da 23 a 25 mm

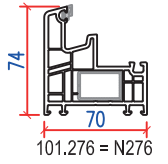


NODO TELAIO - ANTA : N276 - A282

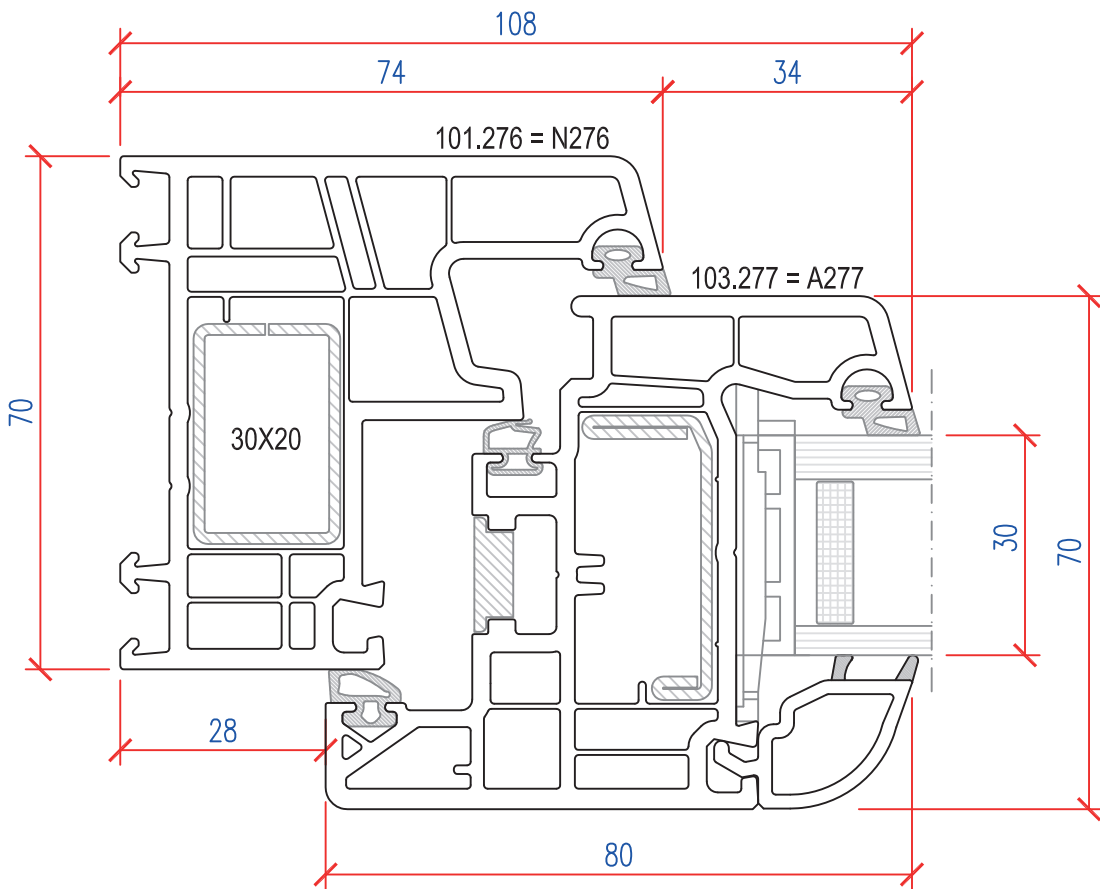


NODO TELAIO - ANTA : N276 - A278

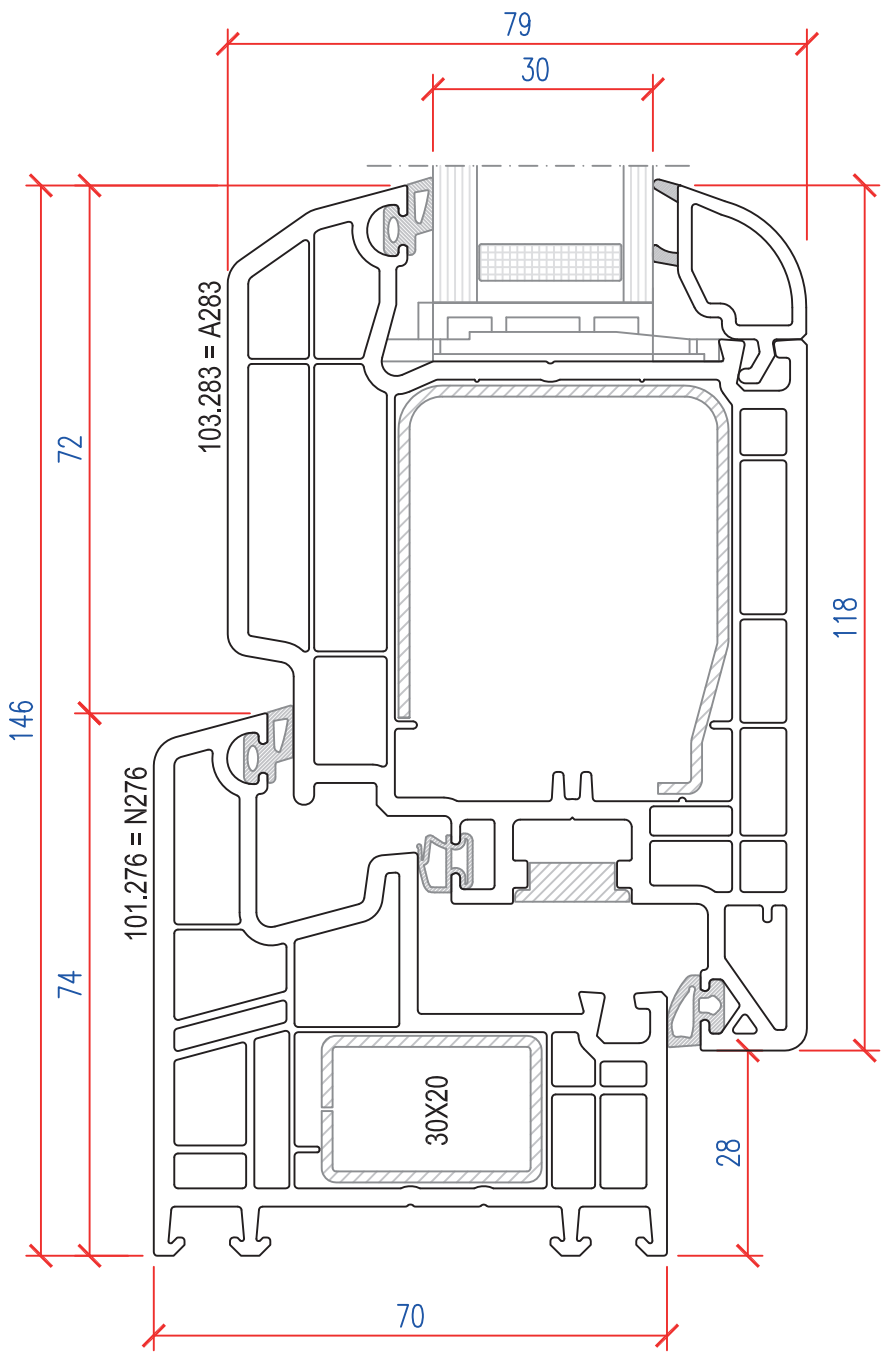
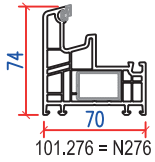




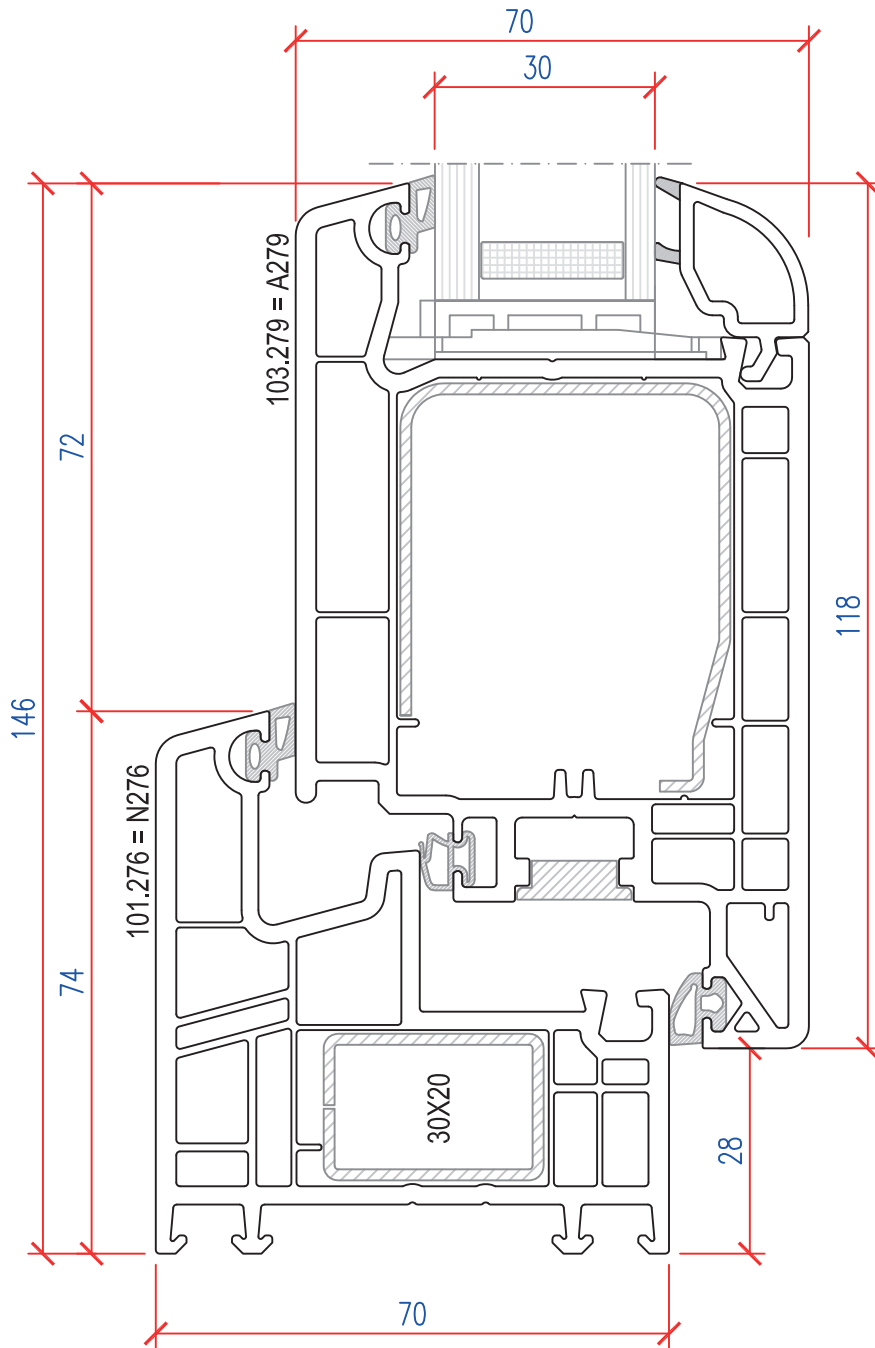
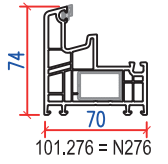
NODO TELAIO - ANTA : N276 - A277

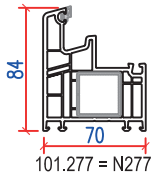


NODO TELAIO - ANTA : N276 - A283

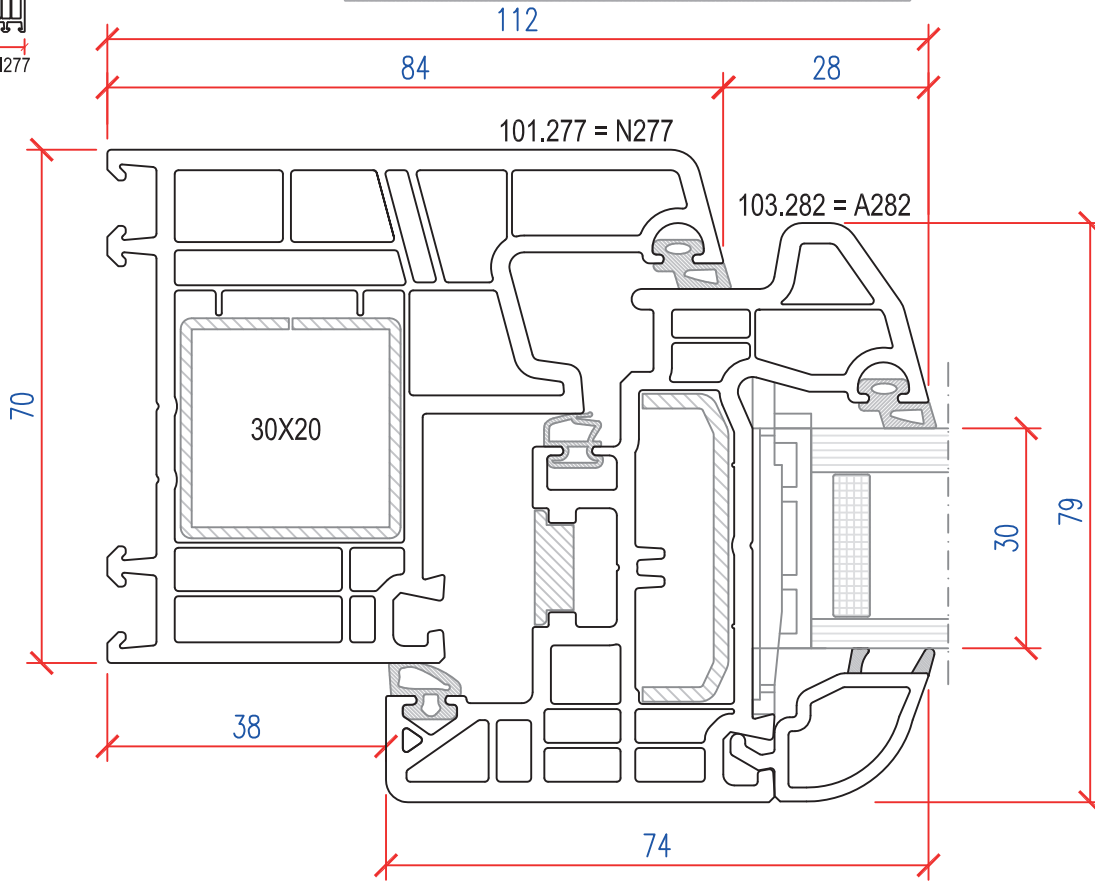


NODO TELAIO - ANTA : N276 - A279

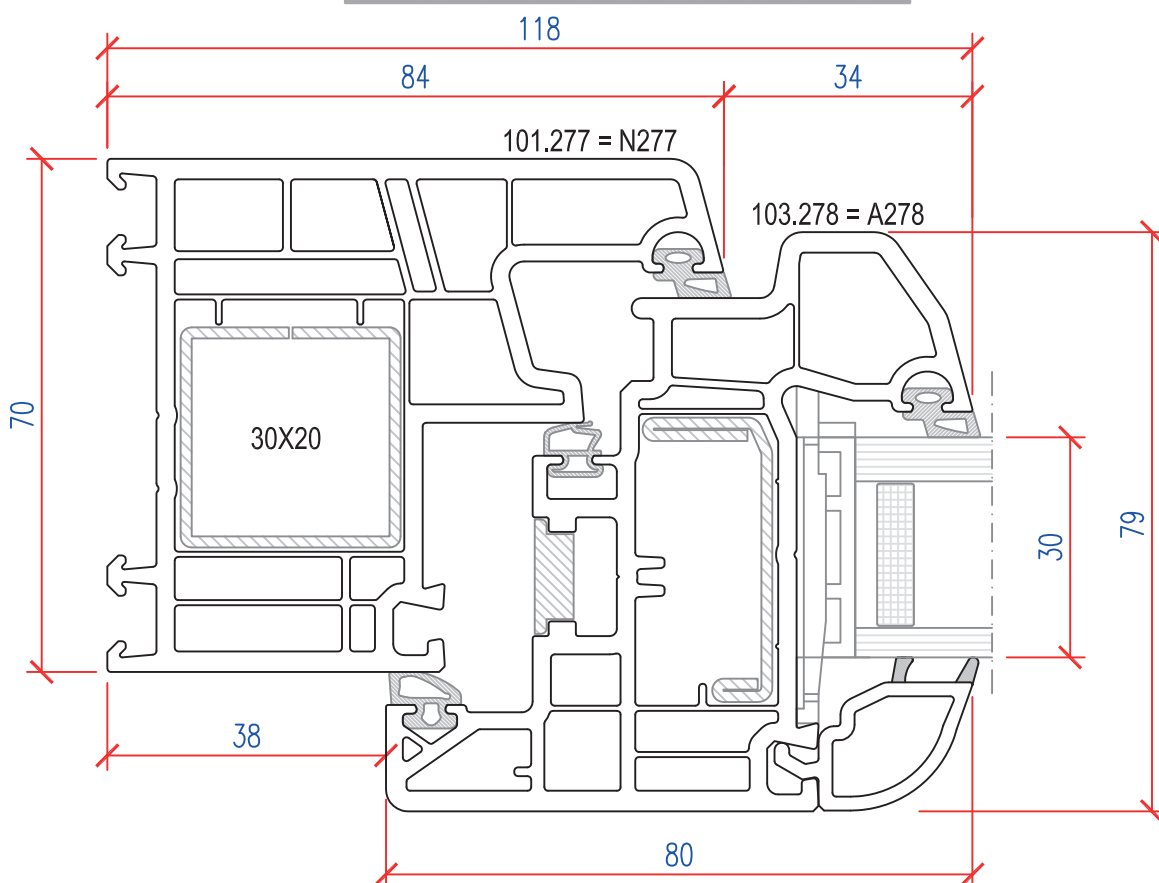


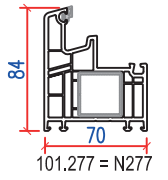


NODO TELAIO - ANTA : N277 - A282

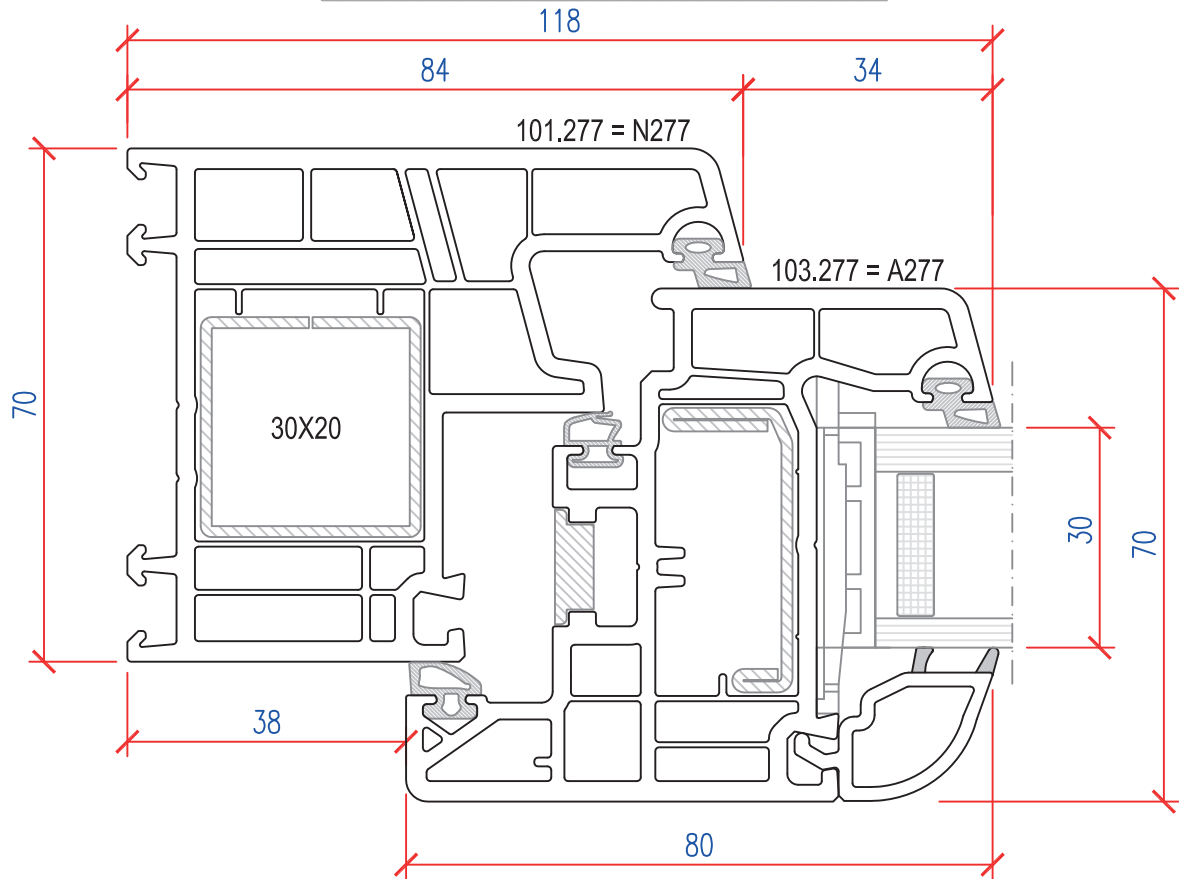


NODO TELAIO - ANTA : N277 - A278

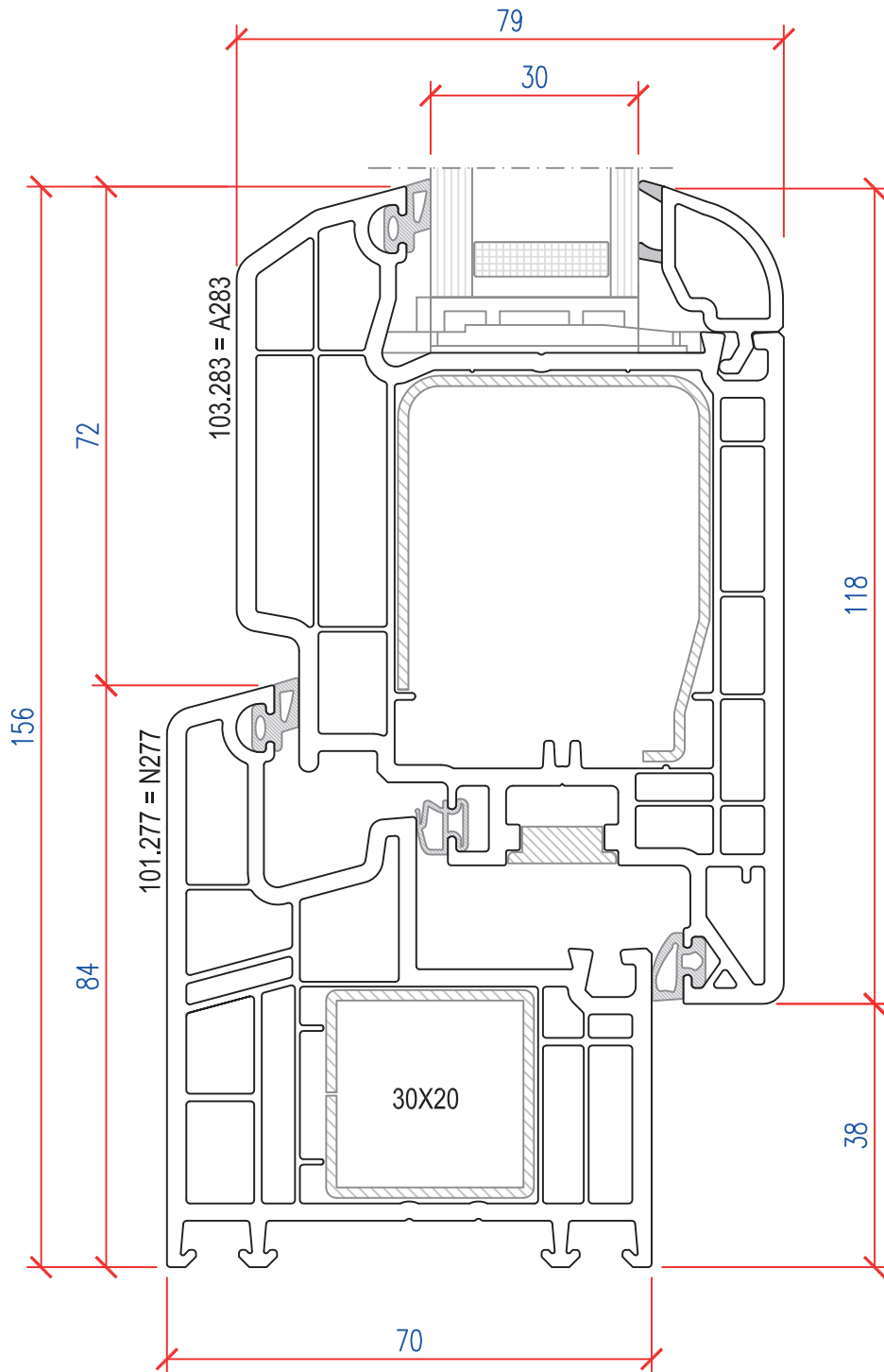
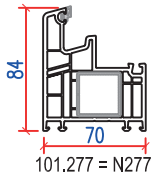




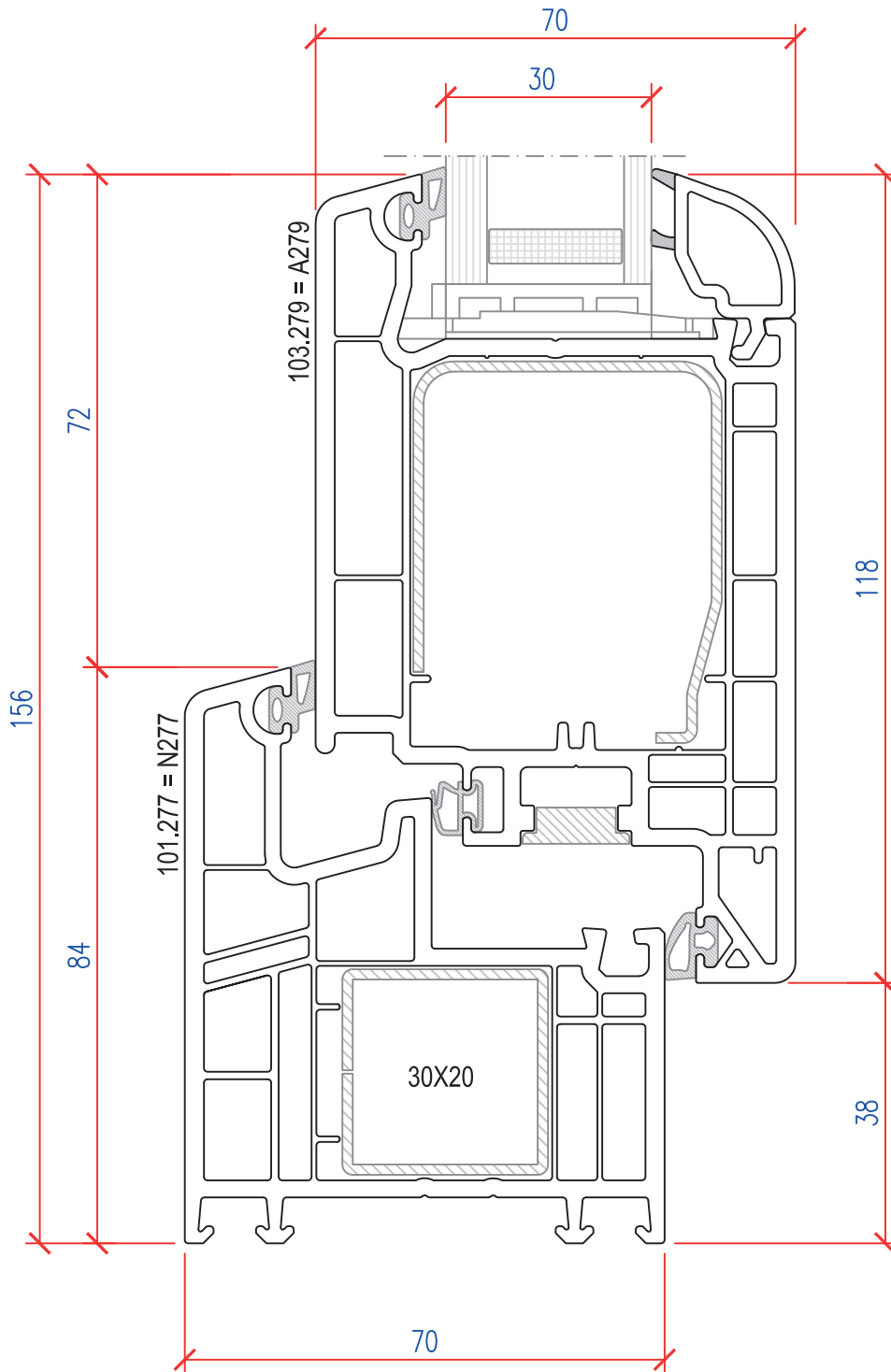
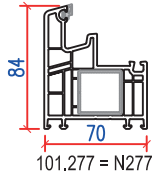
NODO TELAIO - ANTA : N277 - A277

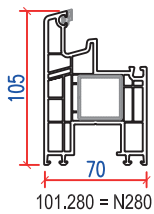


NODO TELAIO - ANTA : N277 - A283

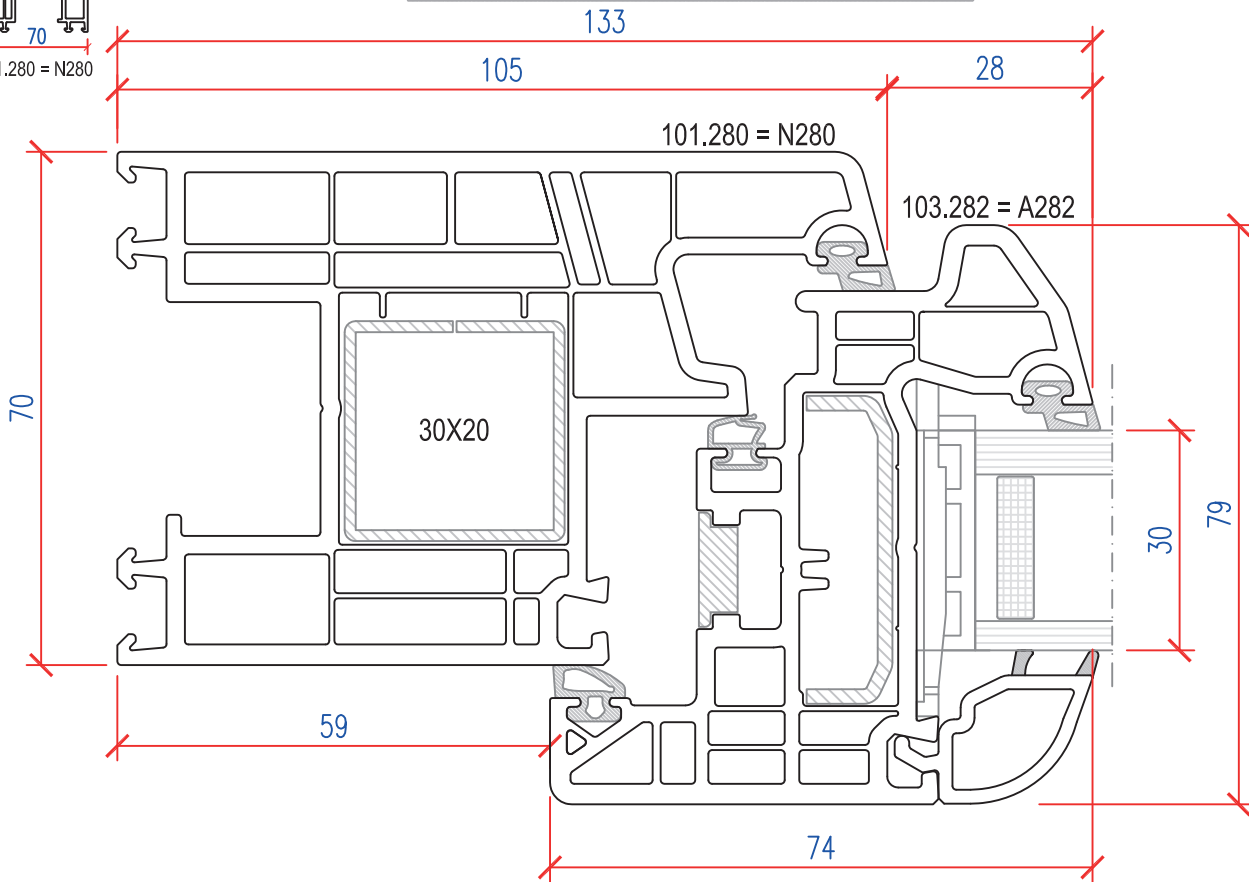


NODO TELAIO - ANTA : N277 - A279

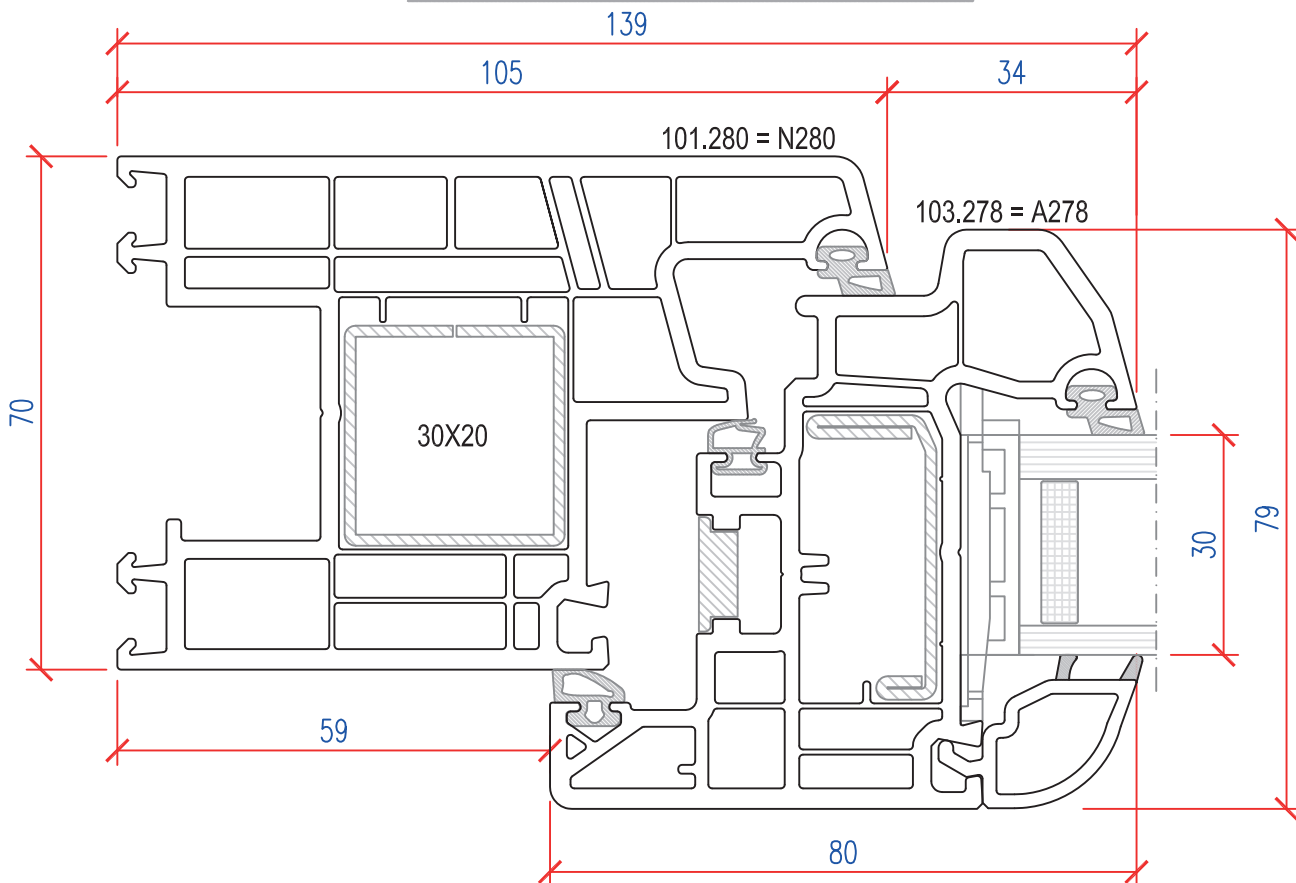


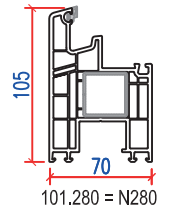


NODO TELAIO - ANTA : N280 - A282

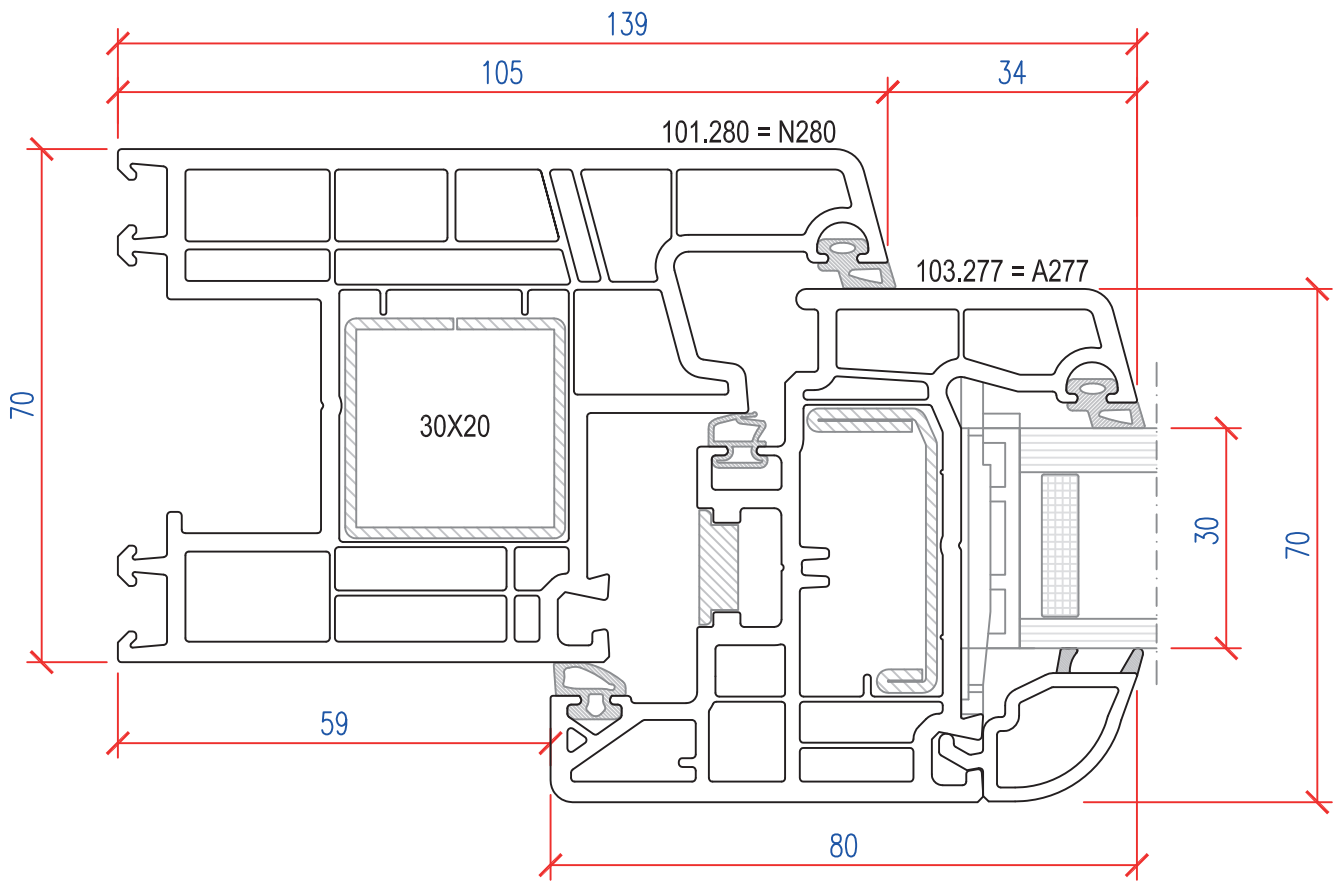


NODO TELAIO - ANTA : N280 - A278

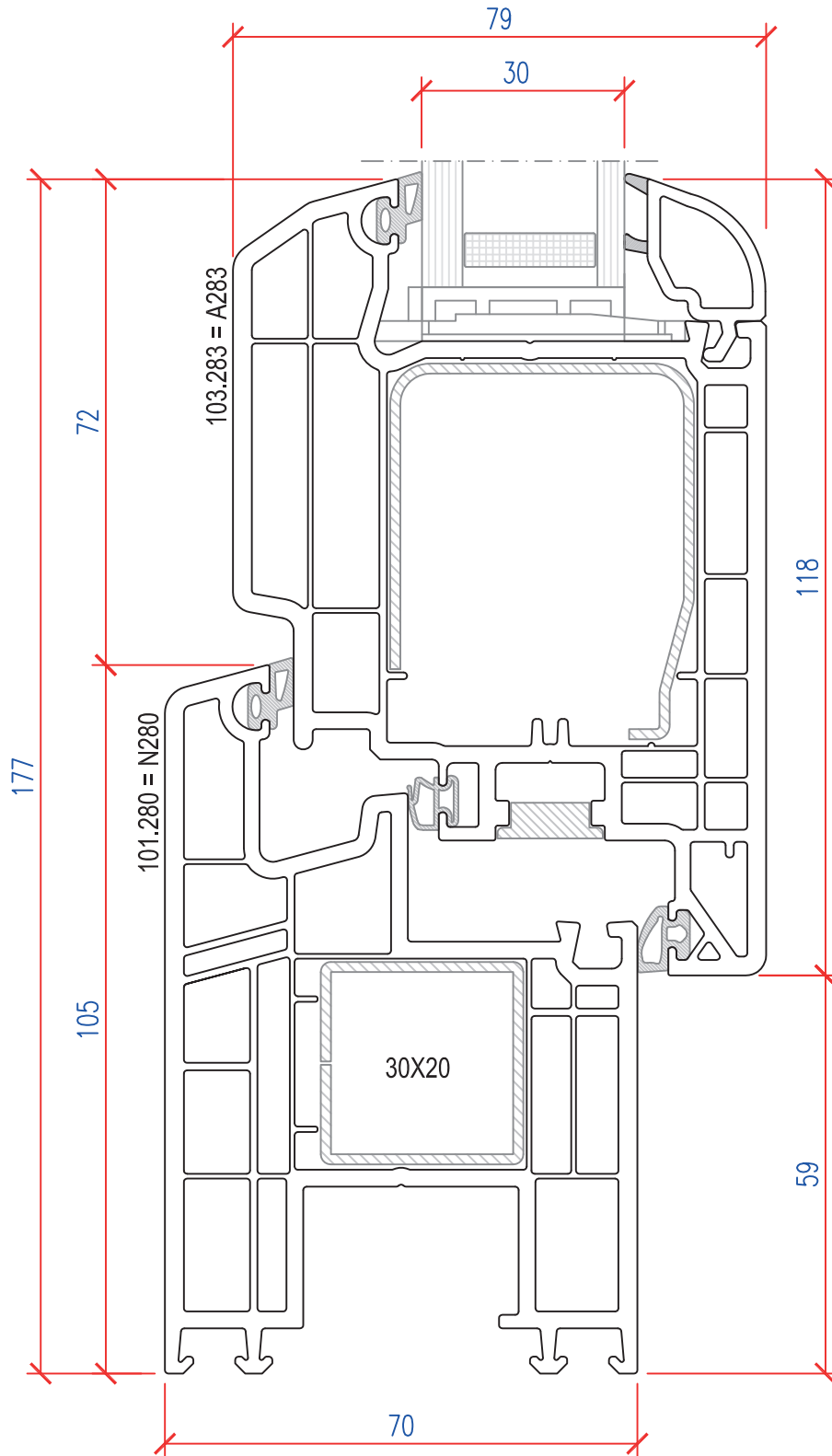
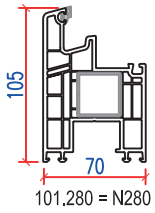




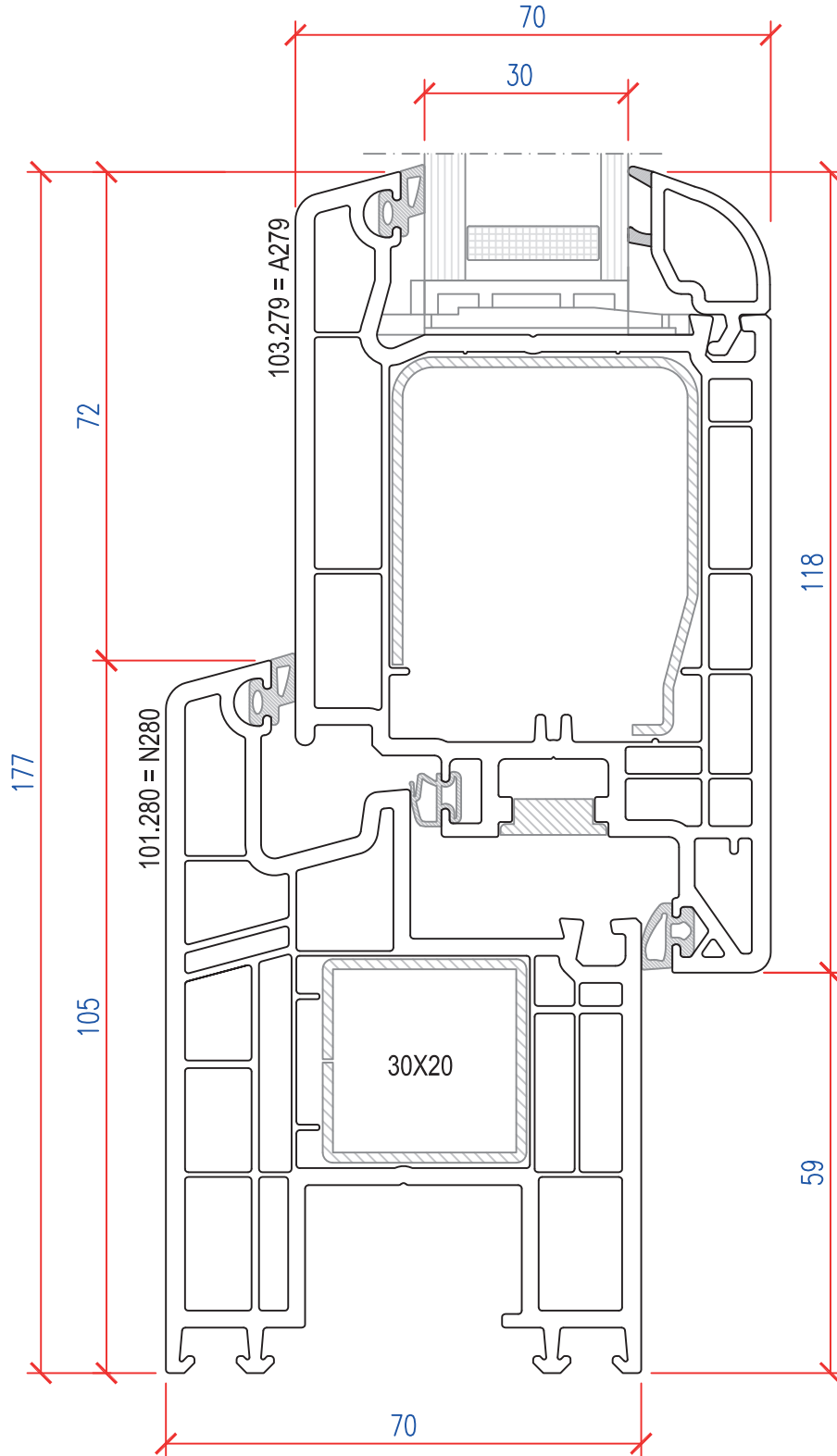
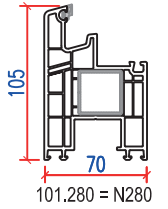
NODO TELAIO - ANTA : N280 - A277

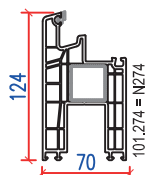


NODO TELAIO - ANTA : N280 - A283

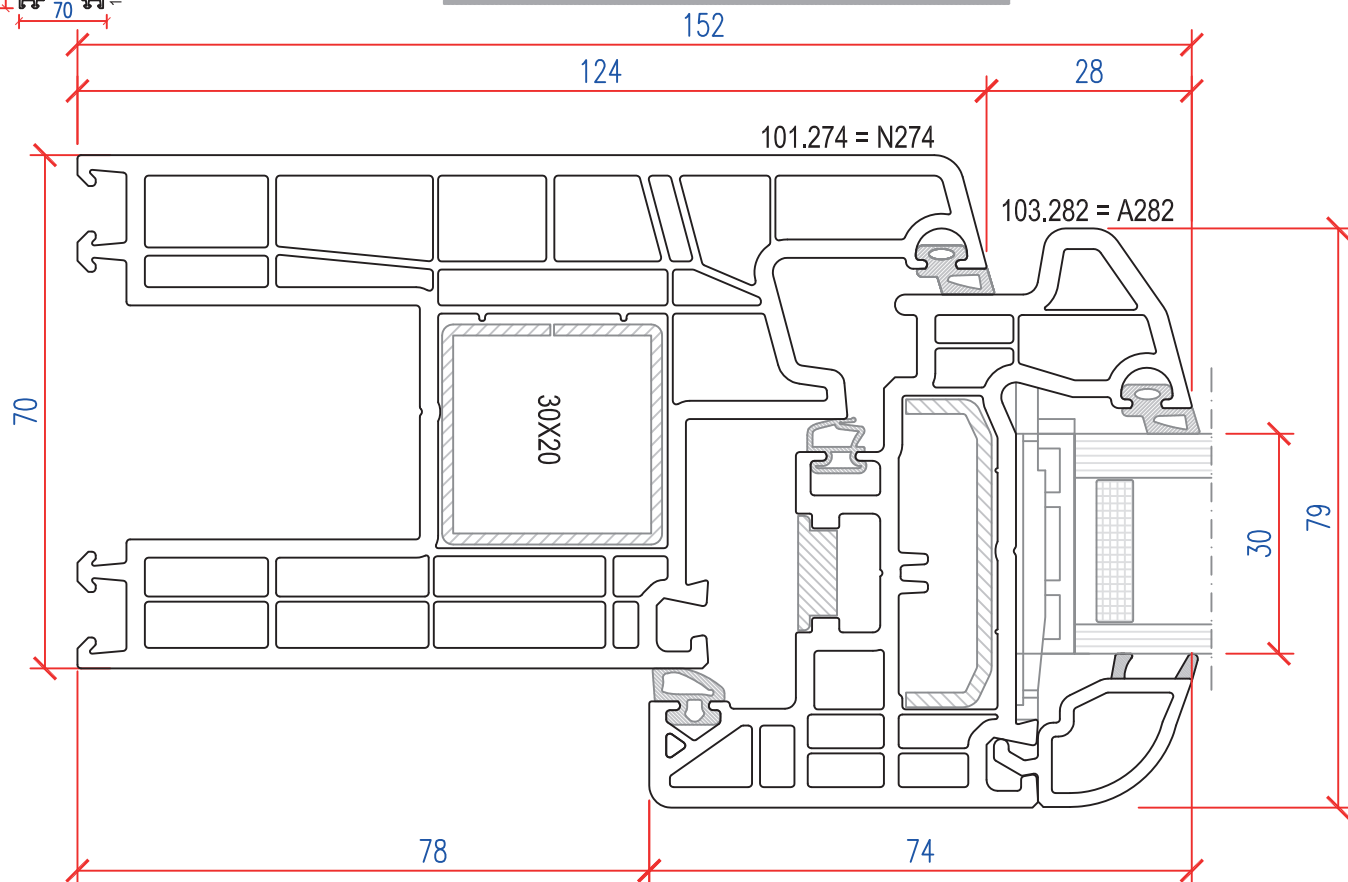


NODO TELAIO - ANTA : N280 - A279

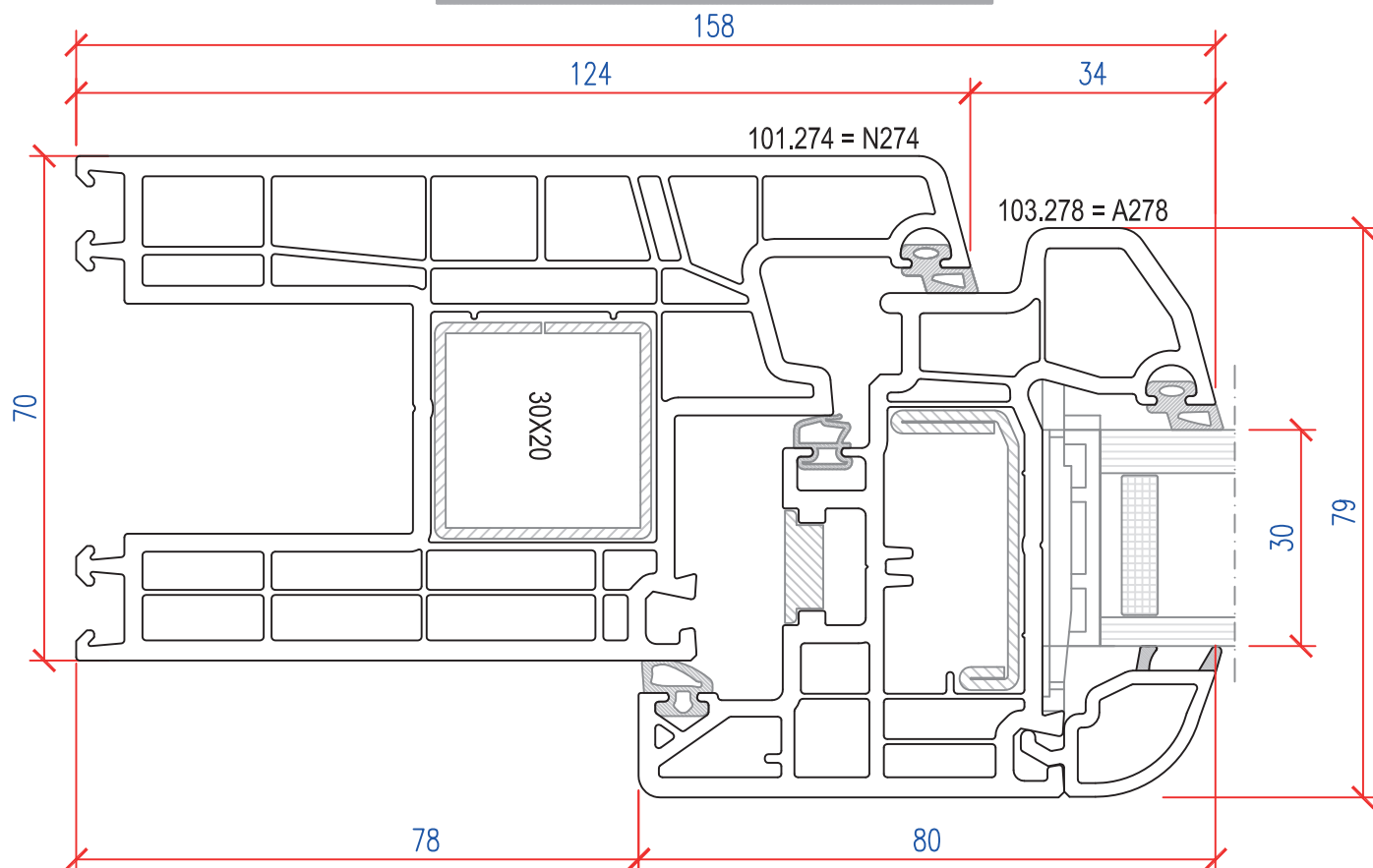


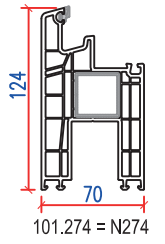


NODO TELAIO - ANTA : N274 - A282

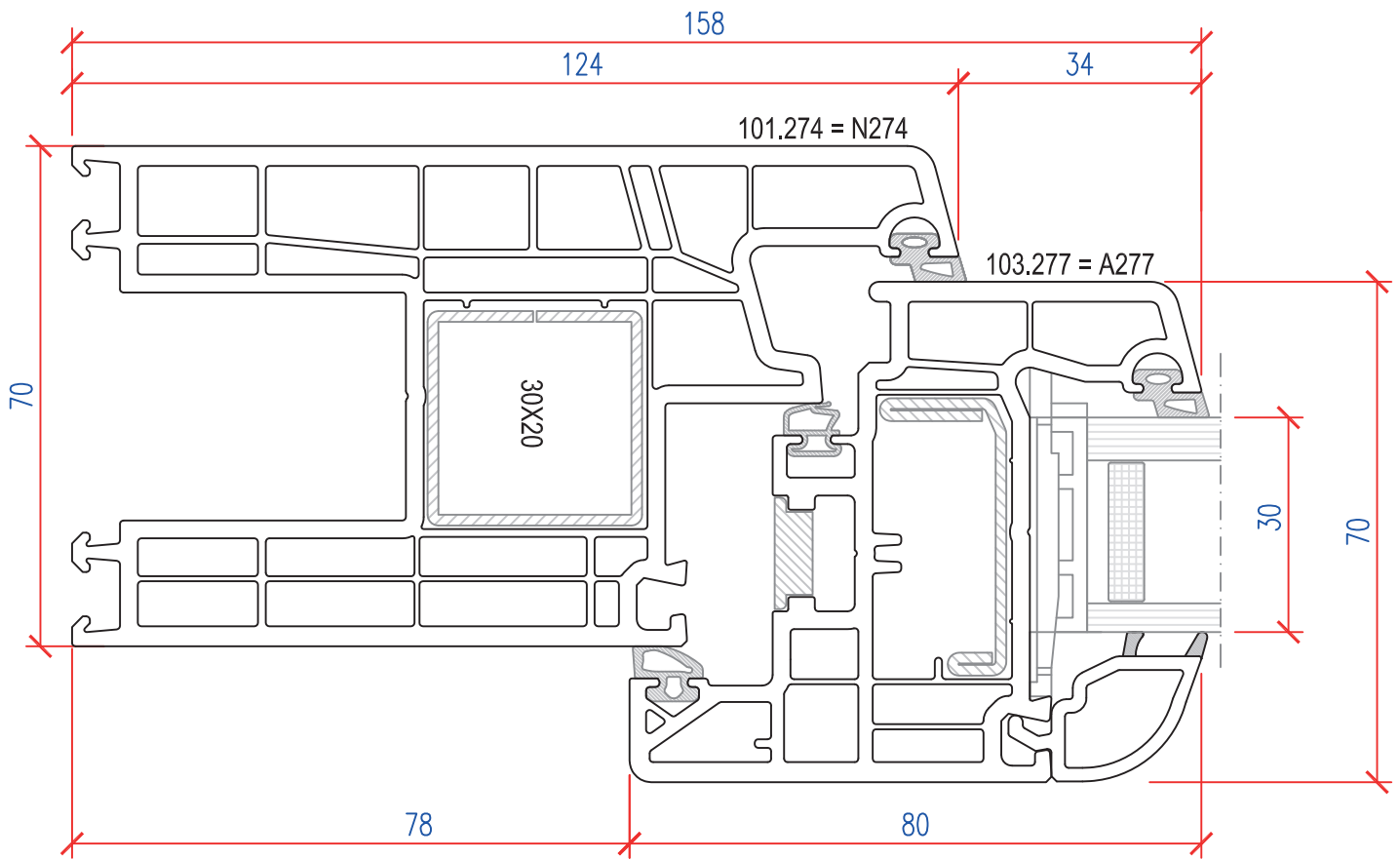


NODO TELAIO - ANTA : N274 - A278

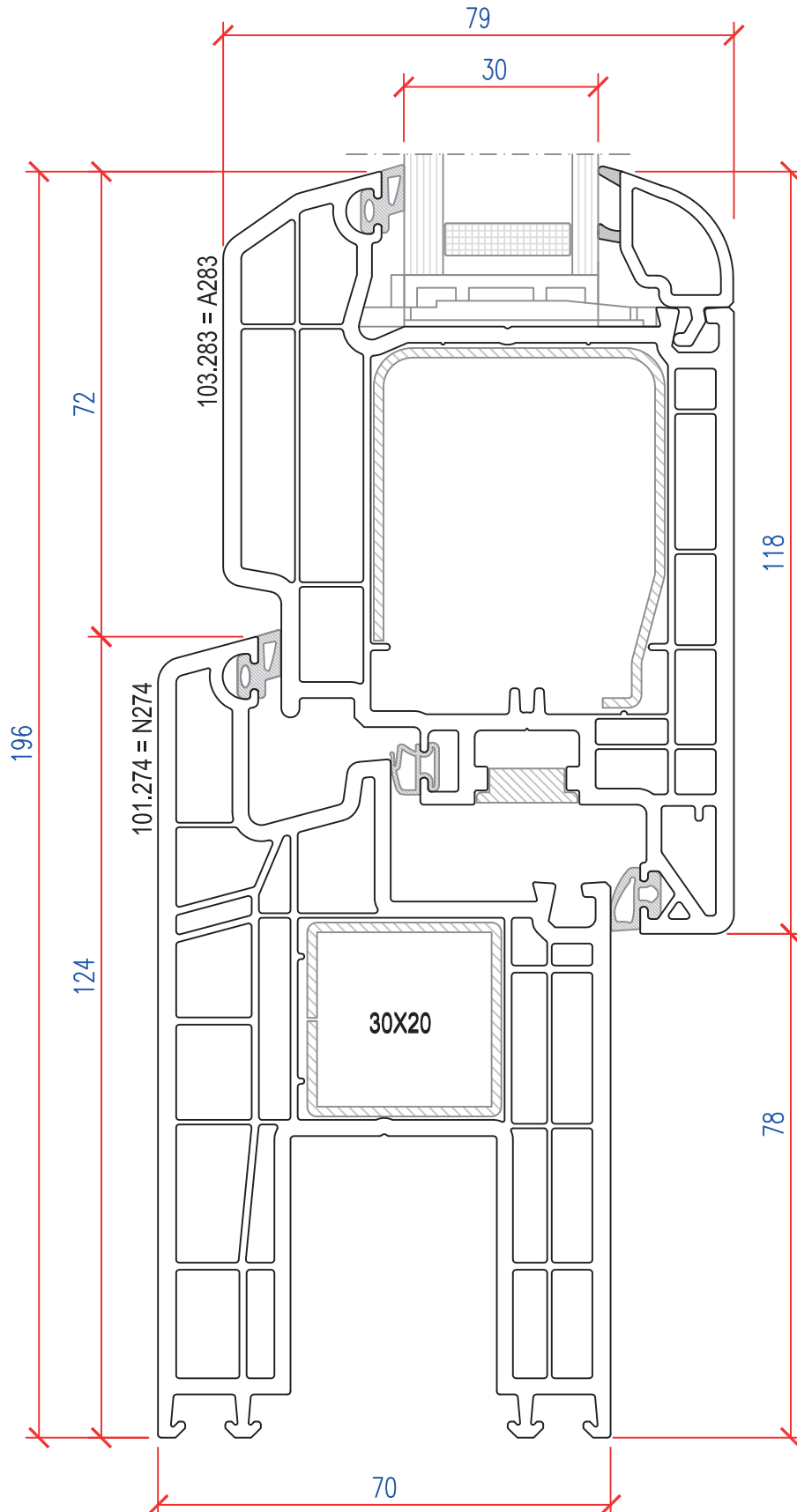
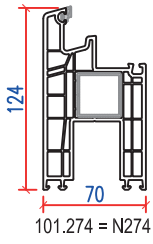




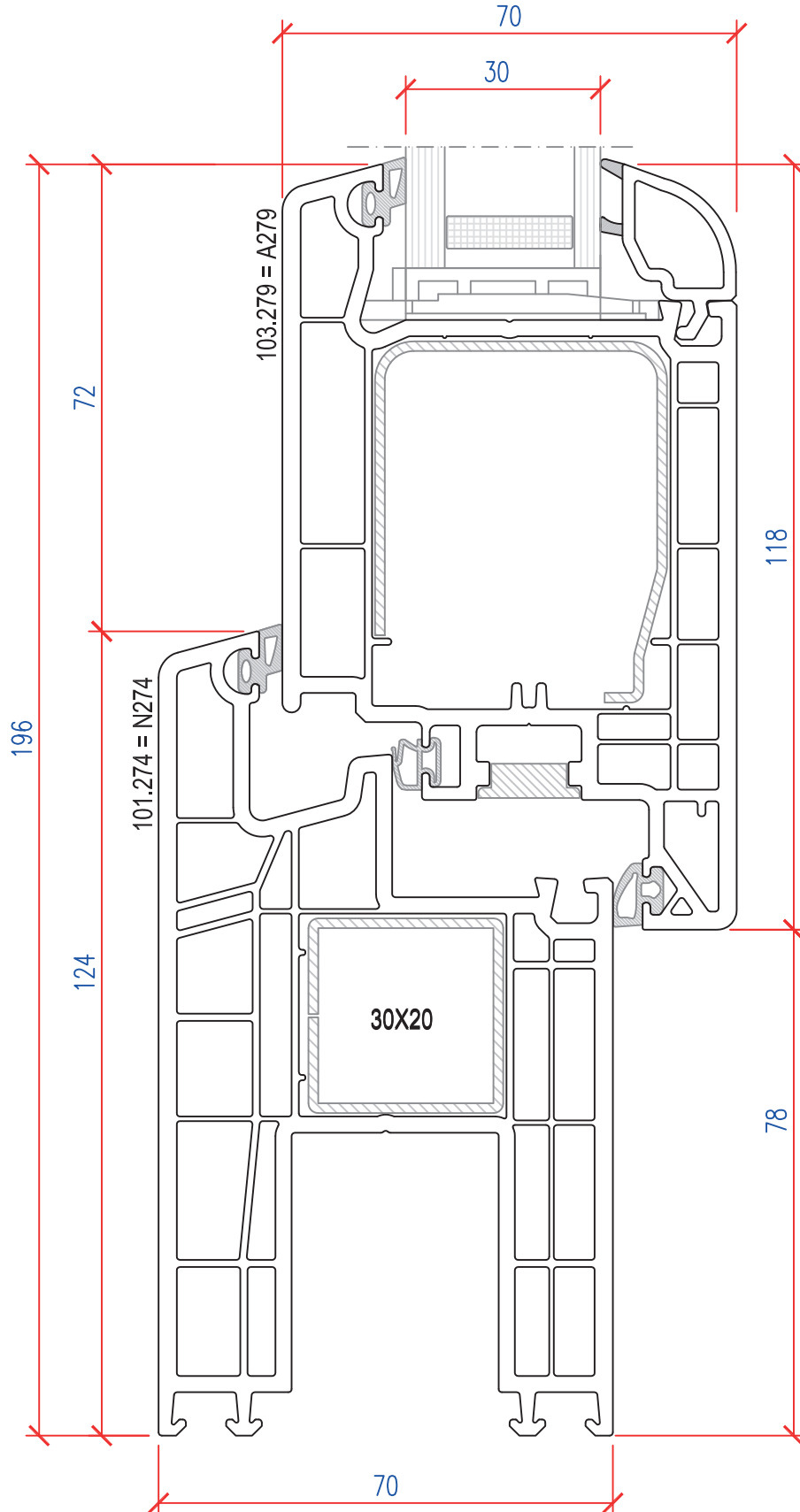
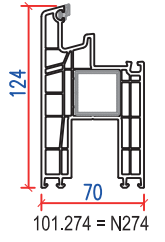
NODO TELAIO - ANTA : N274 - A277

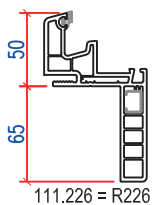


NODO TELAIO - ANTA : N274 - A283

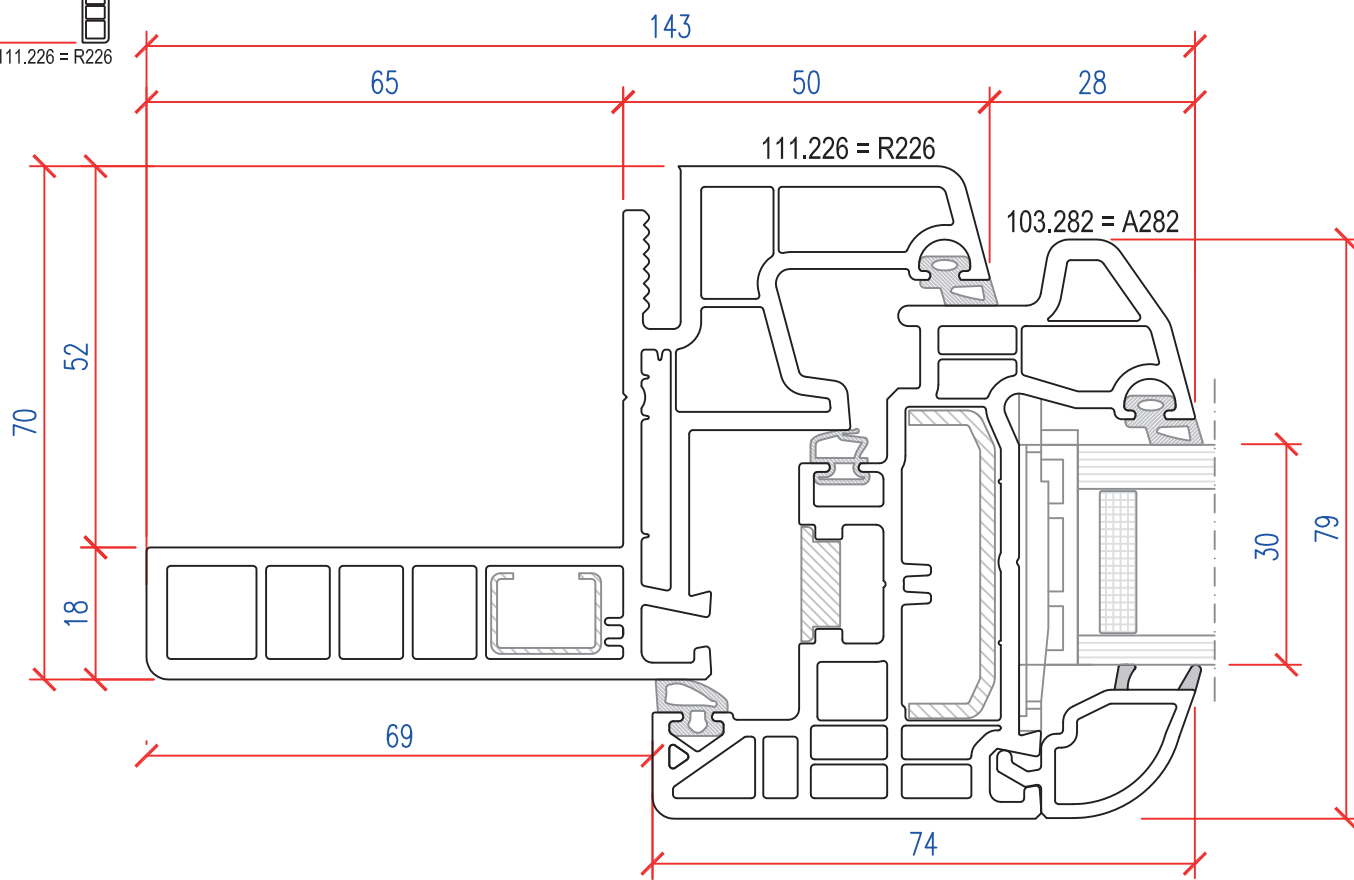


NODO TELAIO - ANTA : N274 - A279

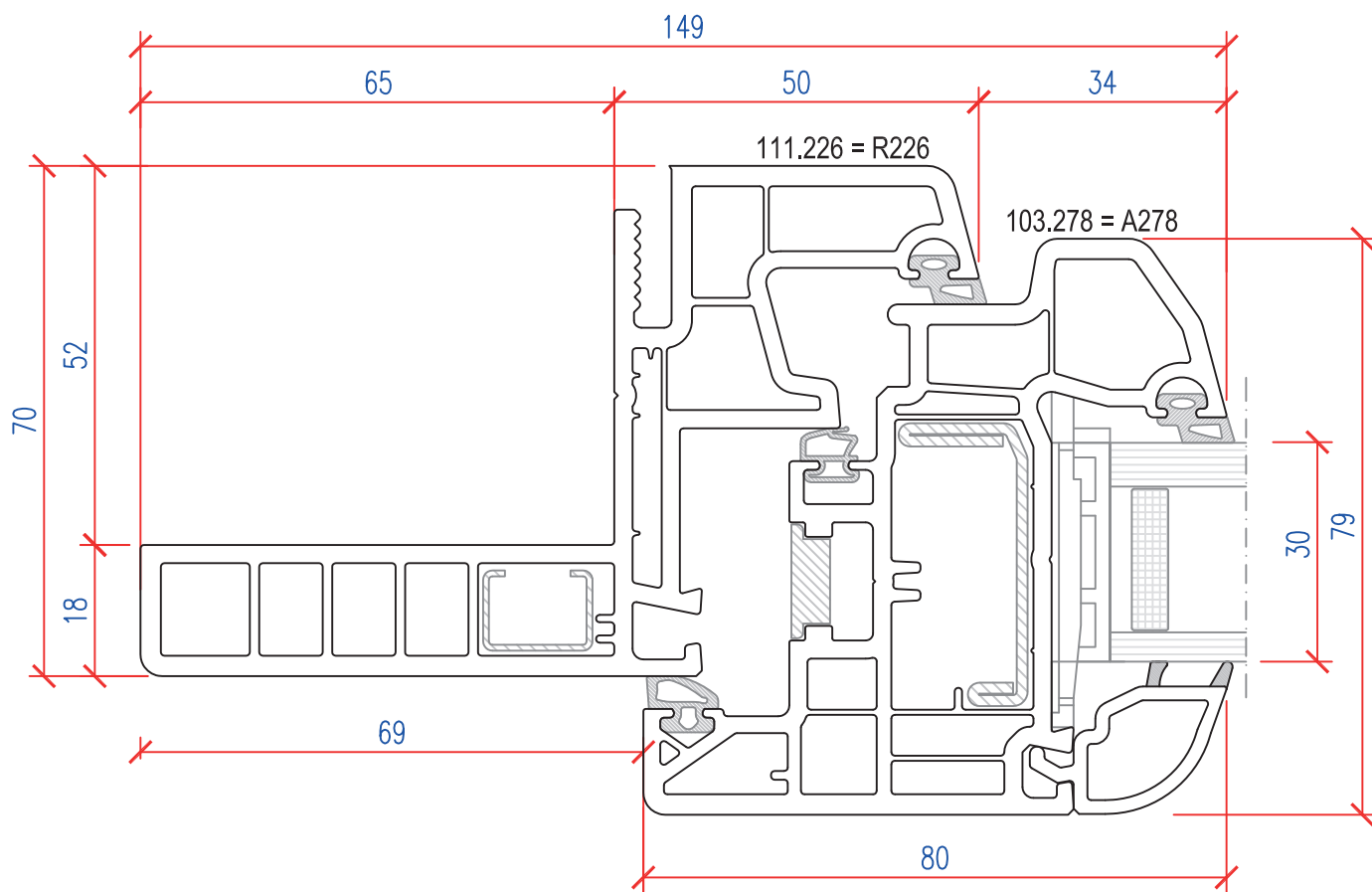


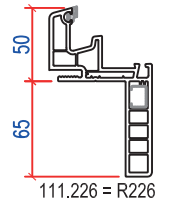


NODO TELAIO - ANTA : R226 - A282

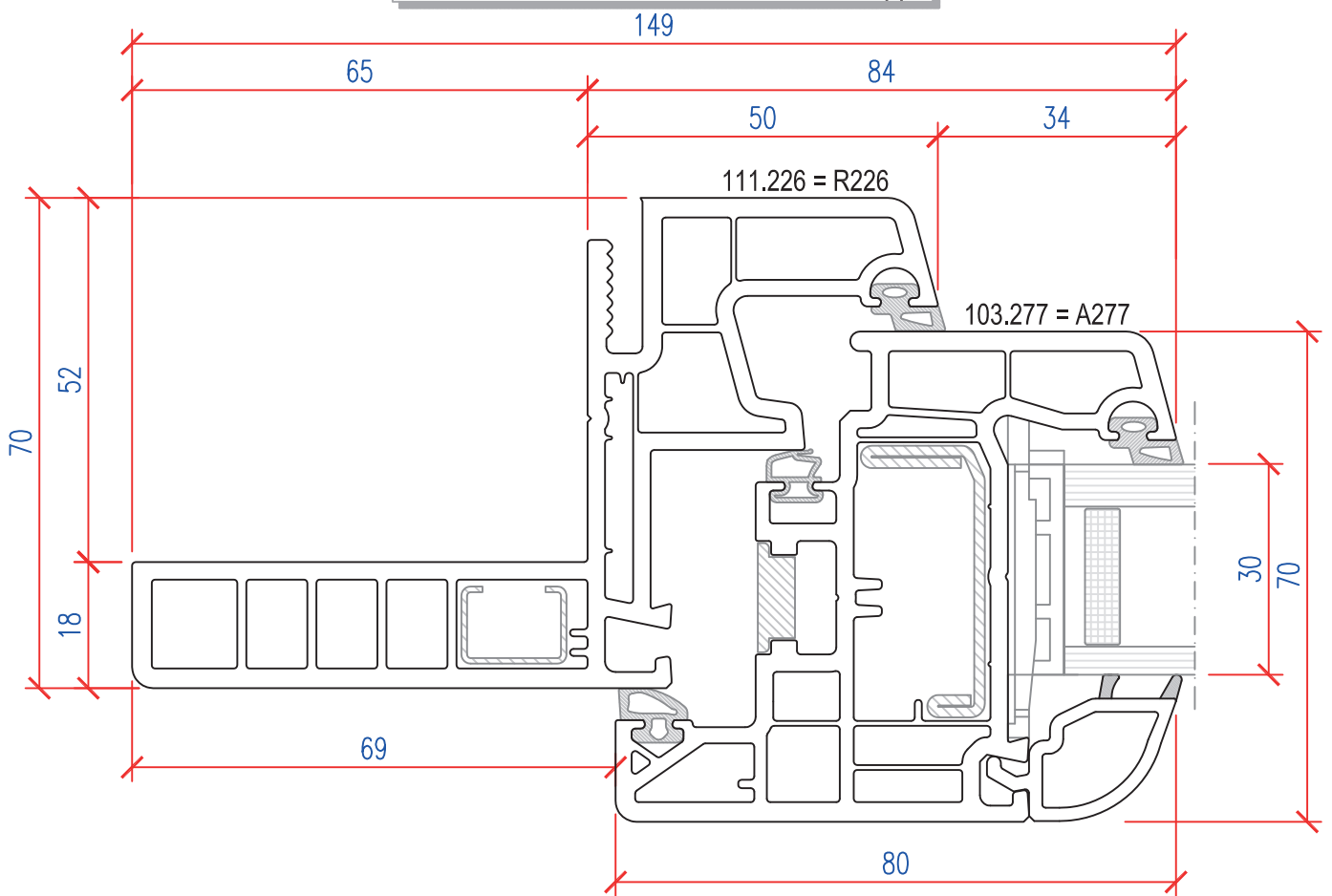


NODO TELAIO - ANTA : R226 - A278

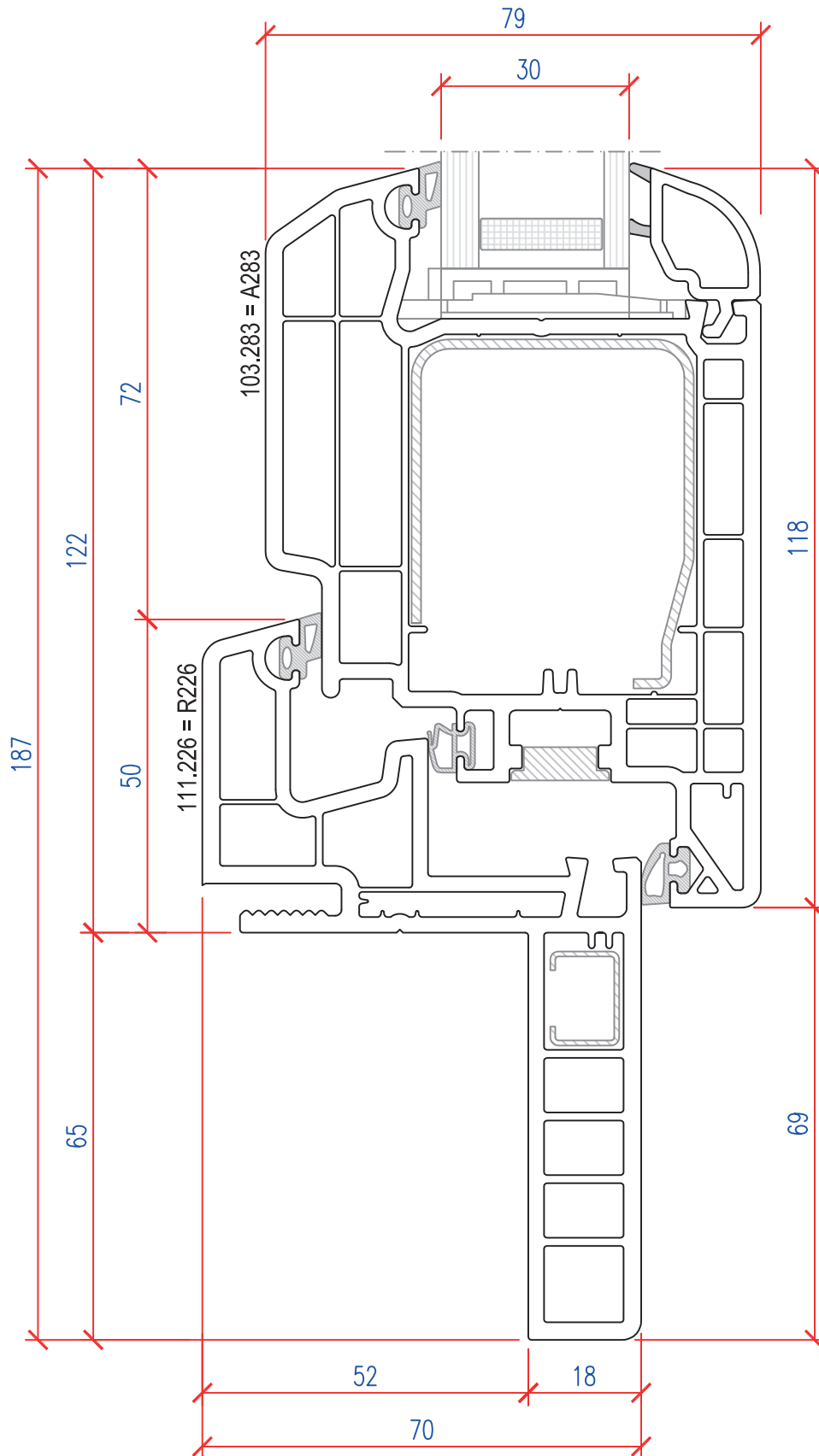
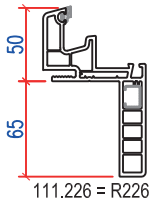




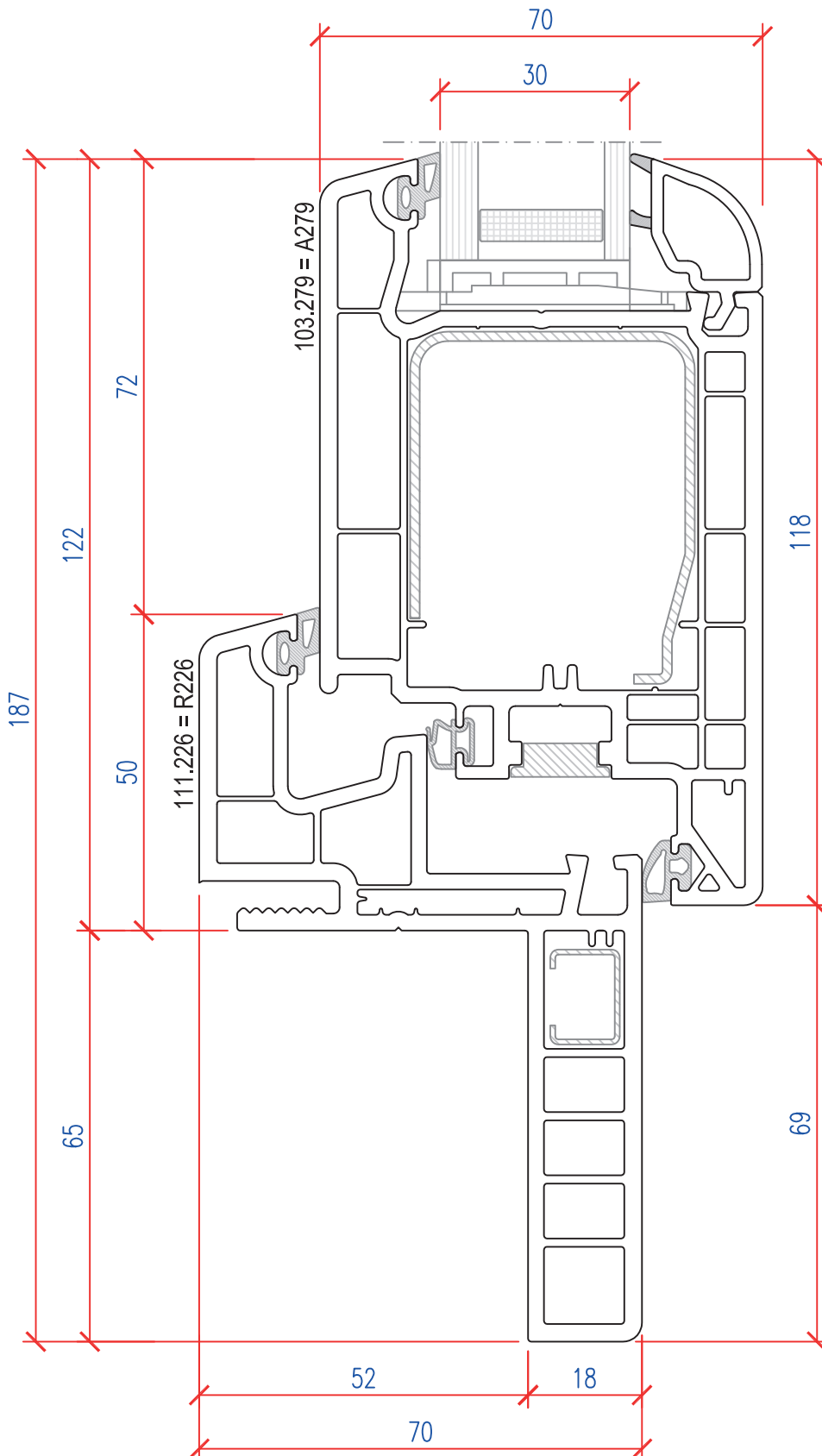
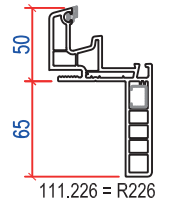
NODO TELAIO - ANTA : R226 - A277

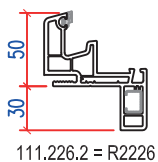


NODO TELAIO - ANTA : R226 - A283

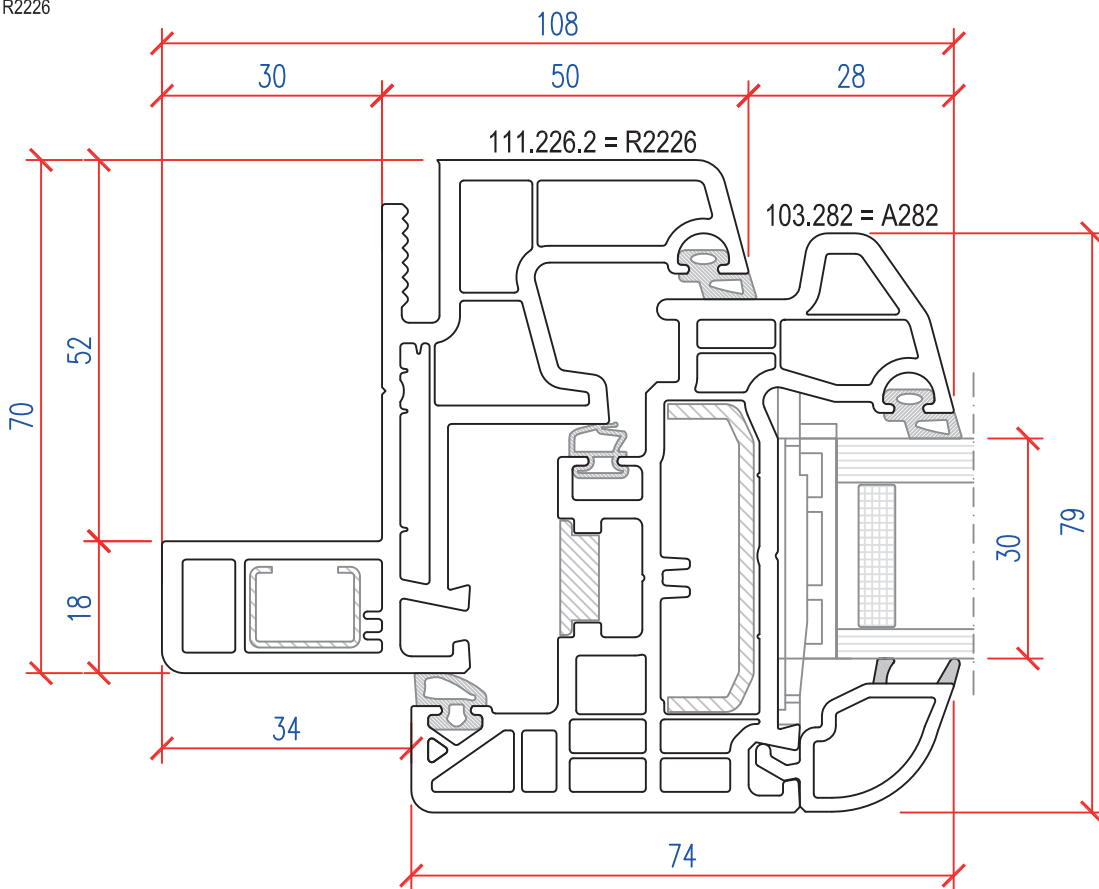


NODO TELAIO - ANTA : R226 - A279

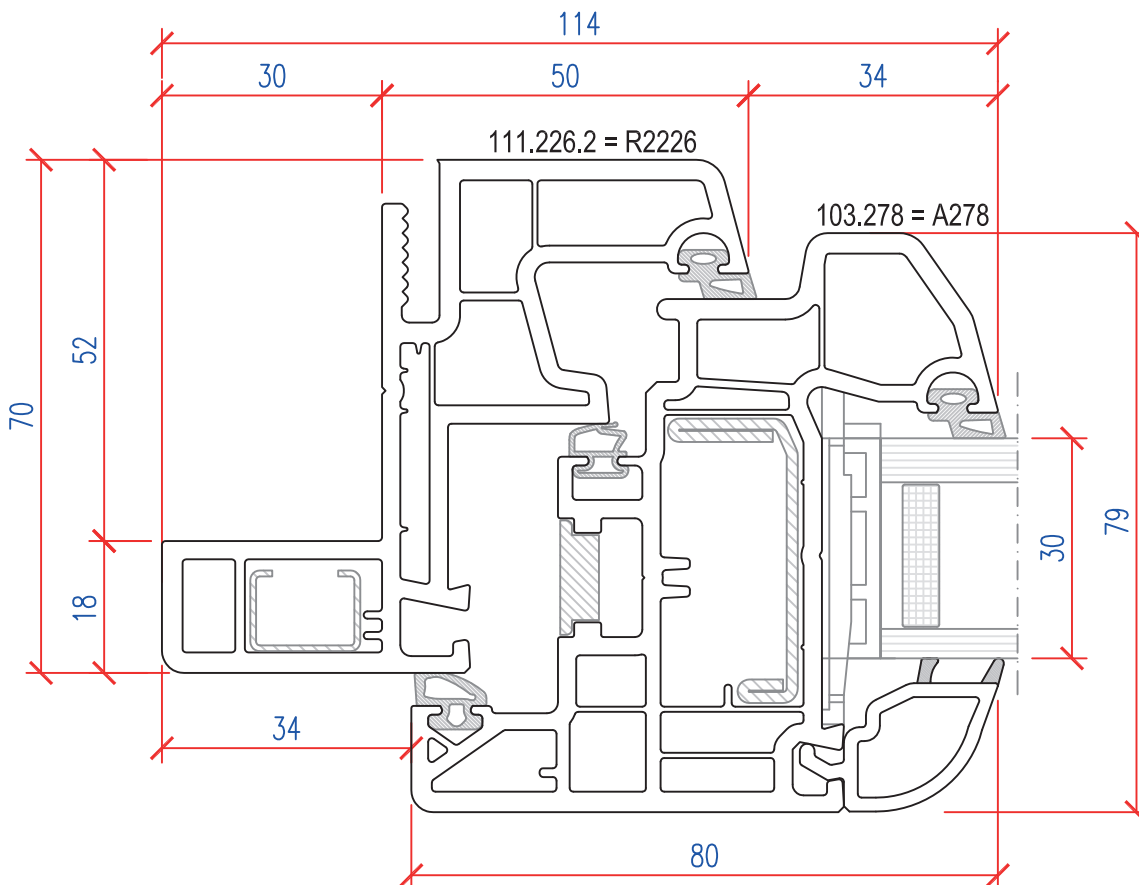


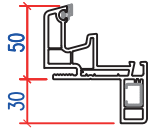


NODO TELAIO - ANTA : R2226 - A282



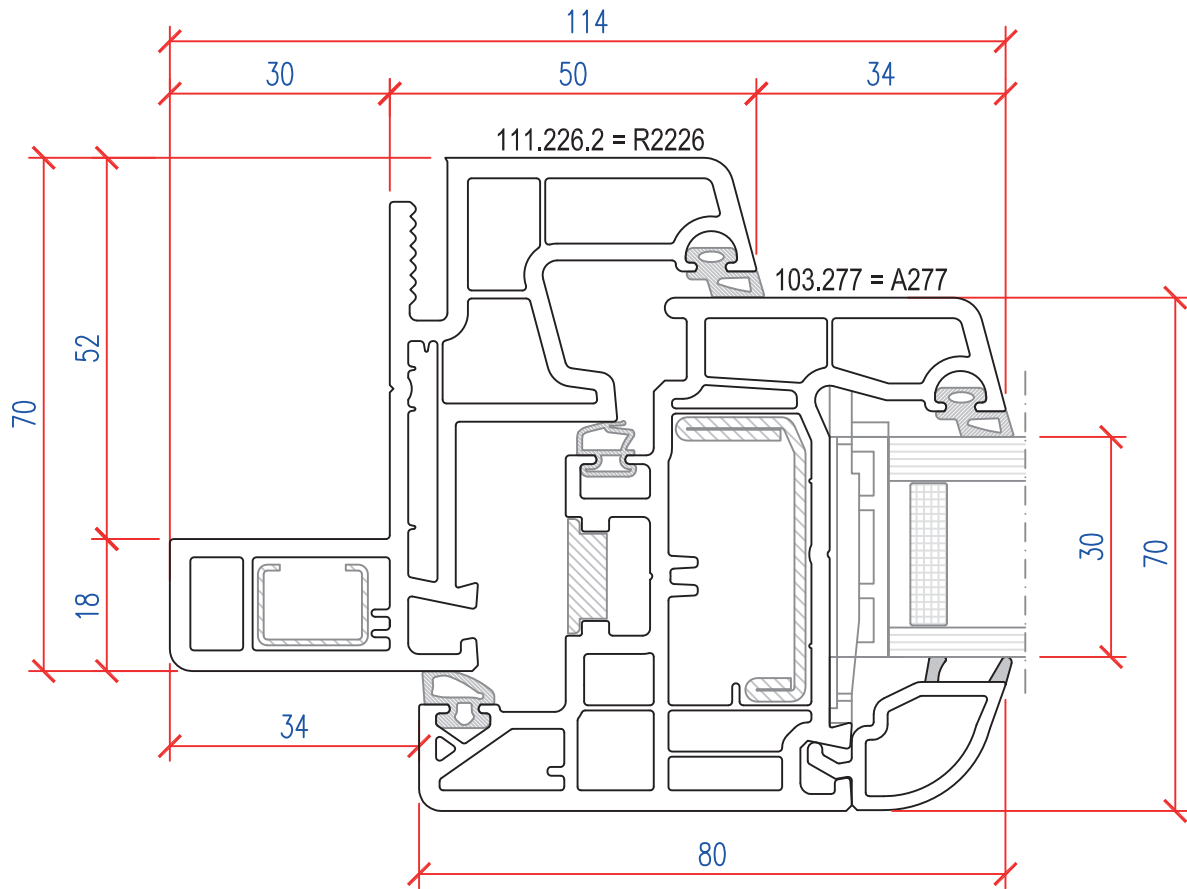
NODO TELAIO - ANTA : R2226 - A278

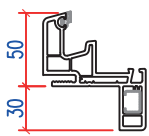




111.226.2 = R2226

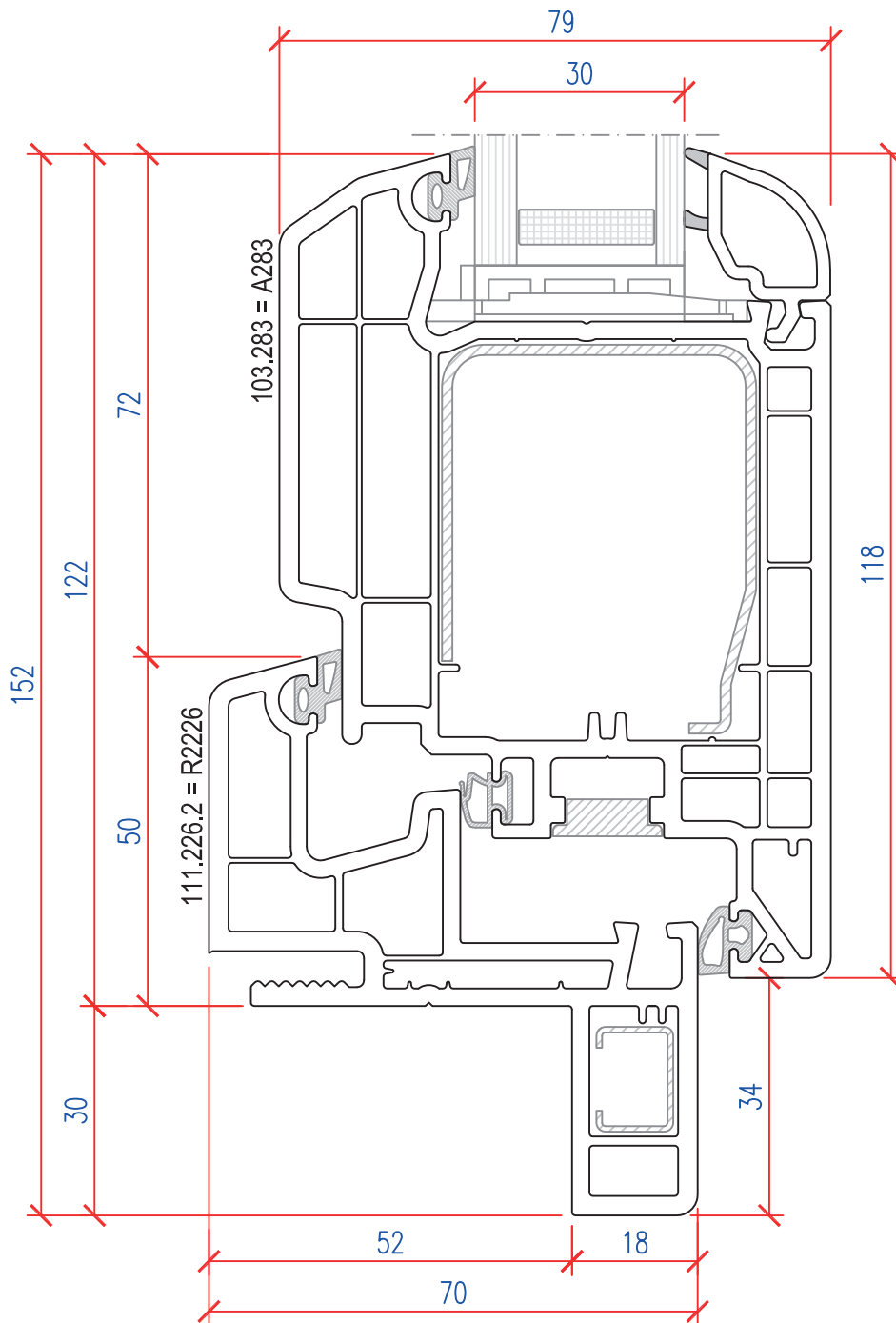
NODO TELAIO - ANTA : R2226 - A277



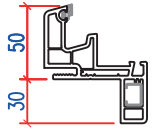


111.226.2 = R2226

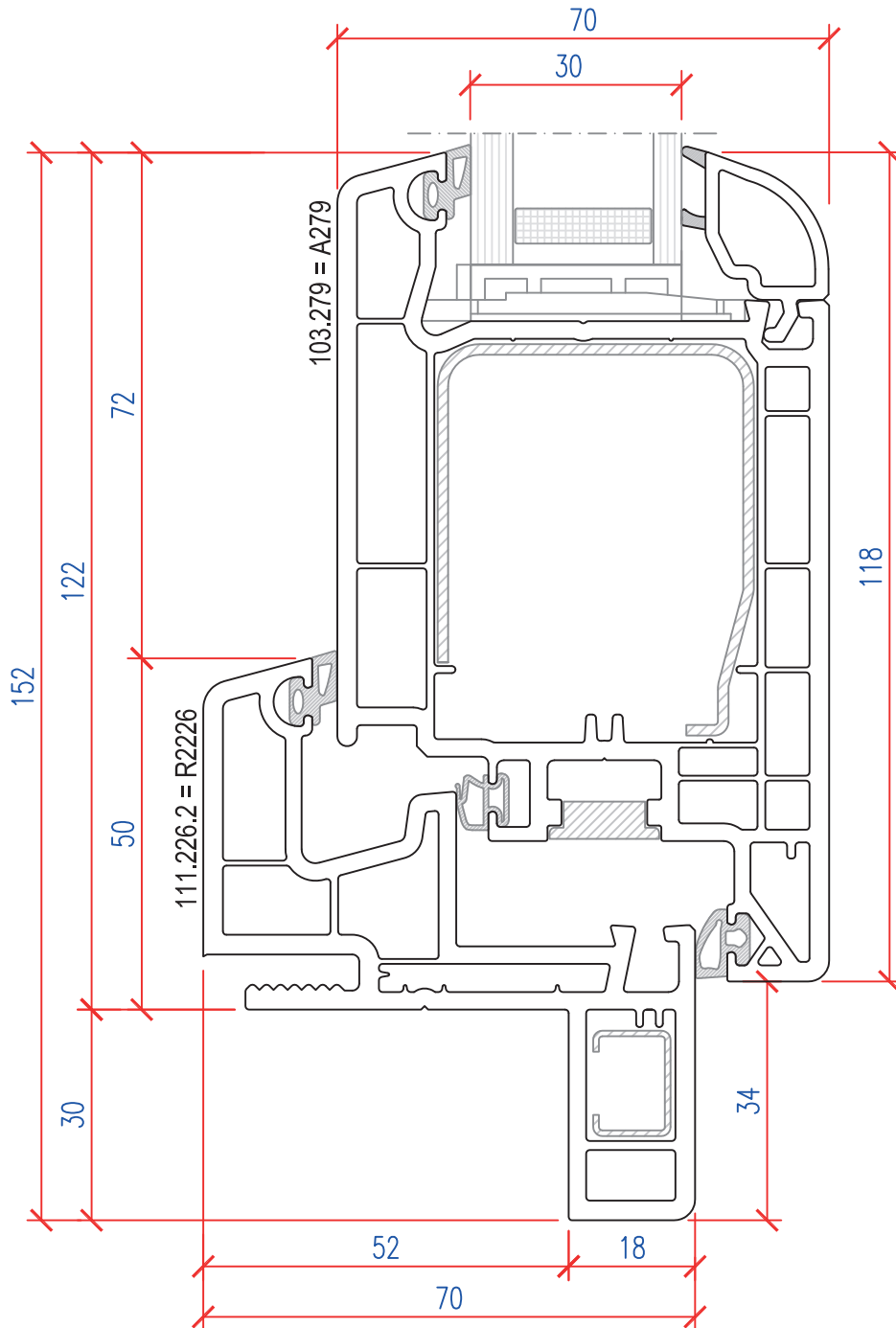
NODO TELAIO - ANTA : R2226 - A283

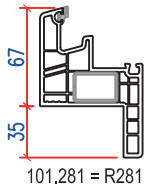


NODO TELAIO - ANTA : R2226 - A279

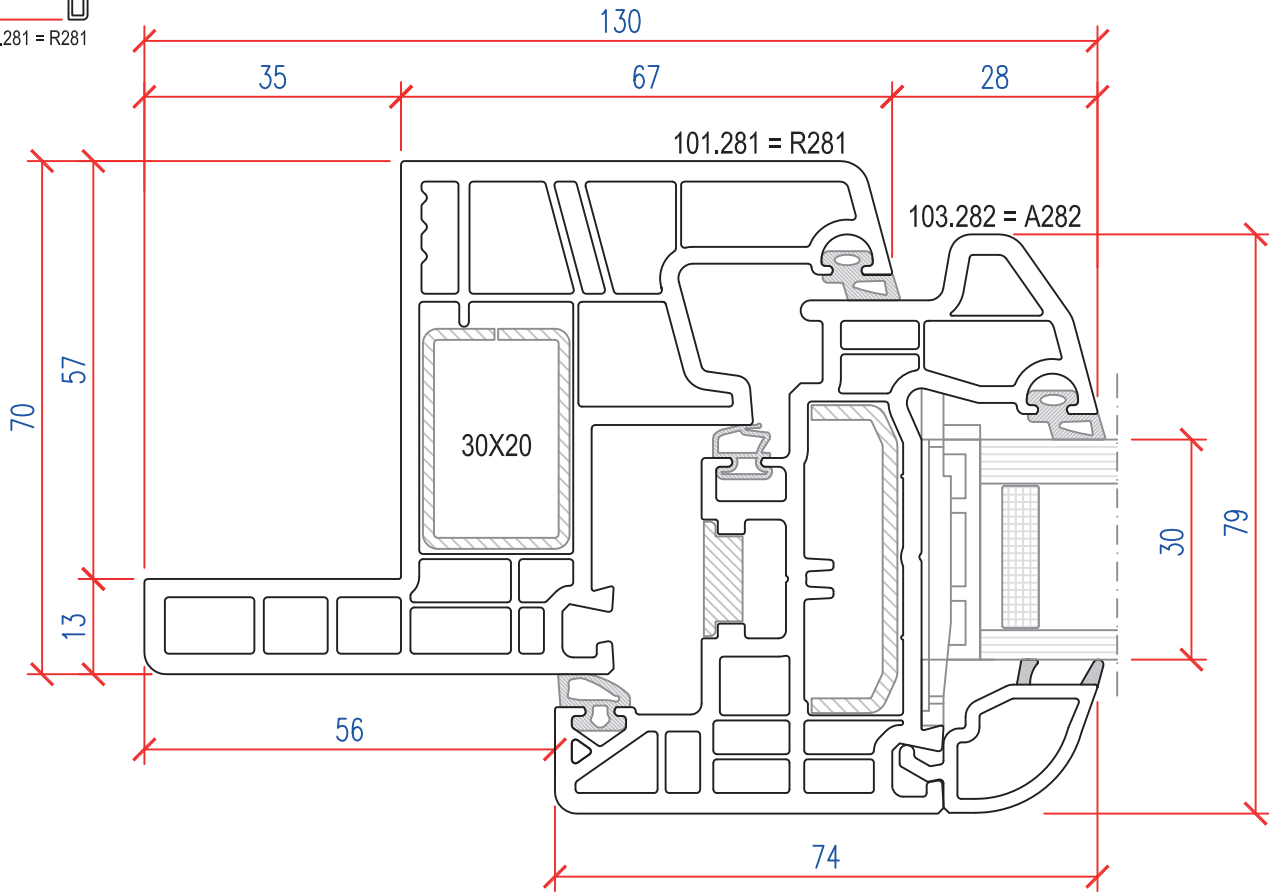


111.226.2 = R2226

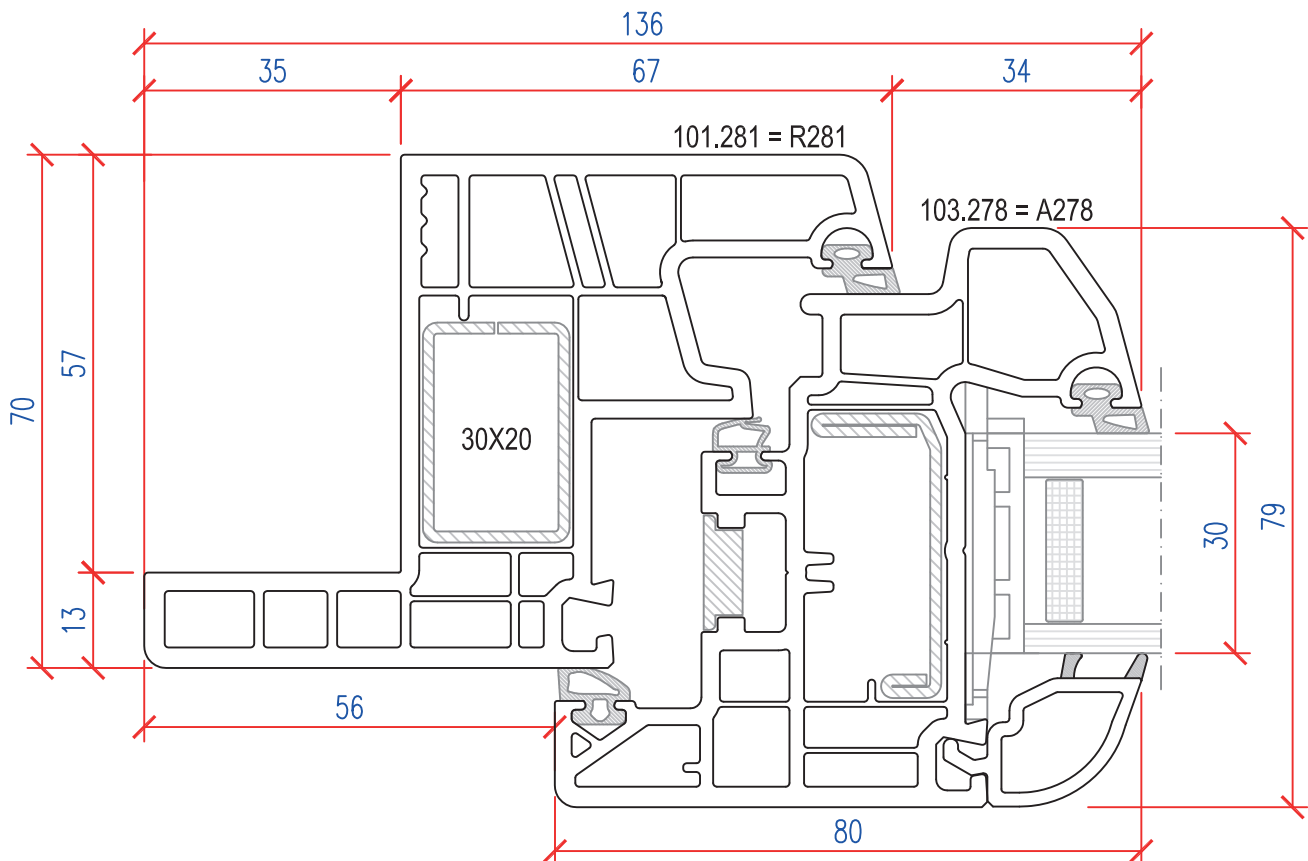


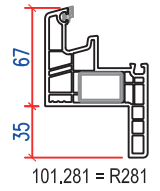


NODO TELAIO - ANTA : R281 - A282

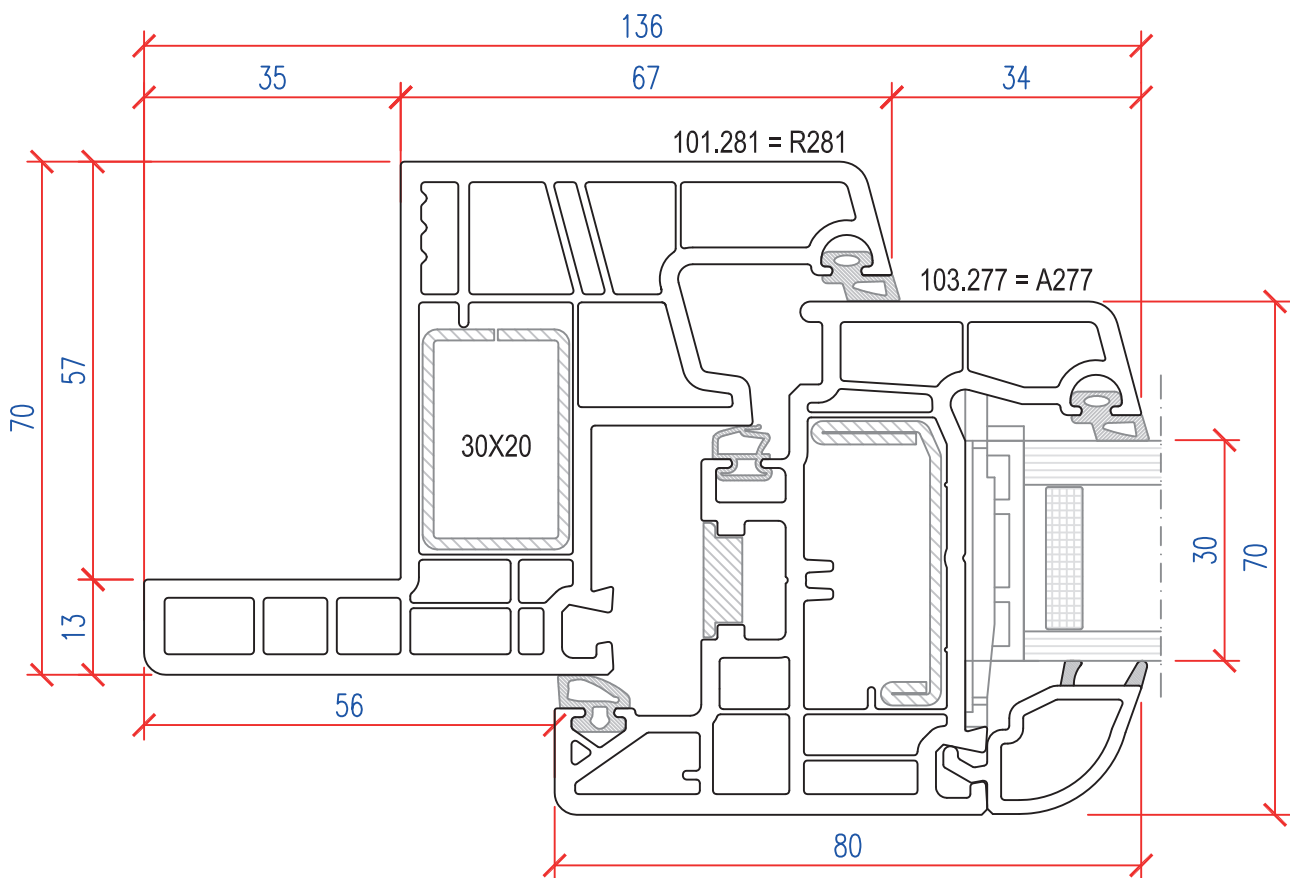


NODO TELAIO - ANTA : R281 - A278

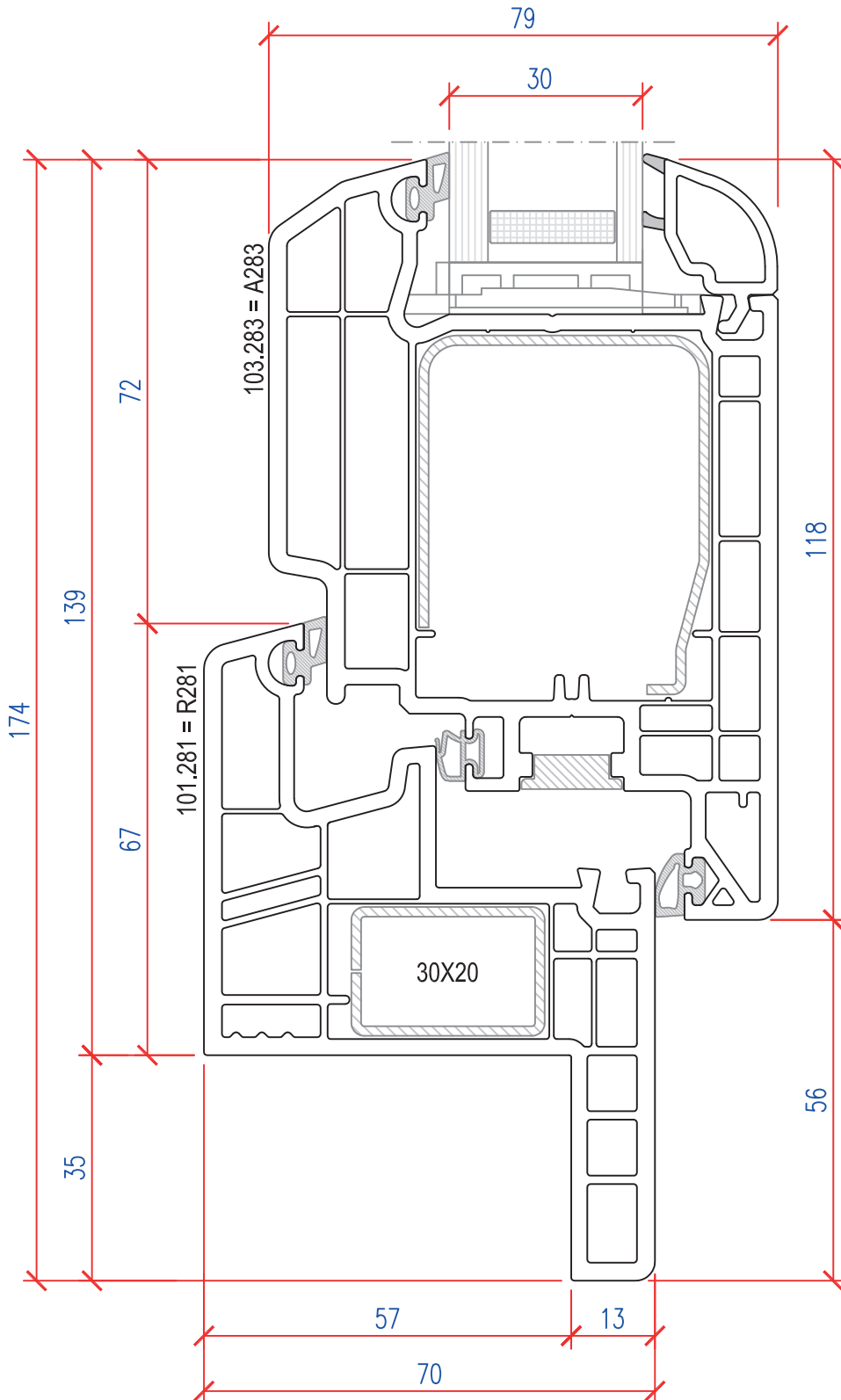
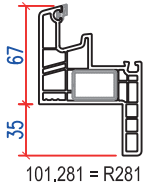


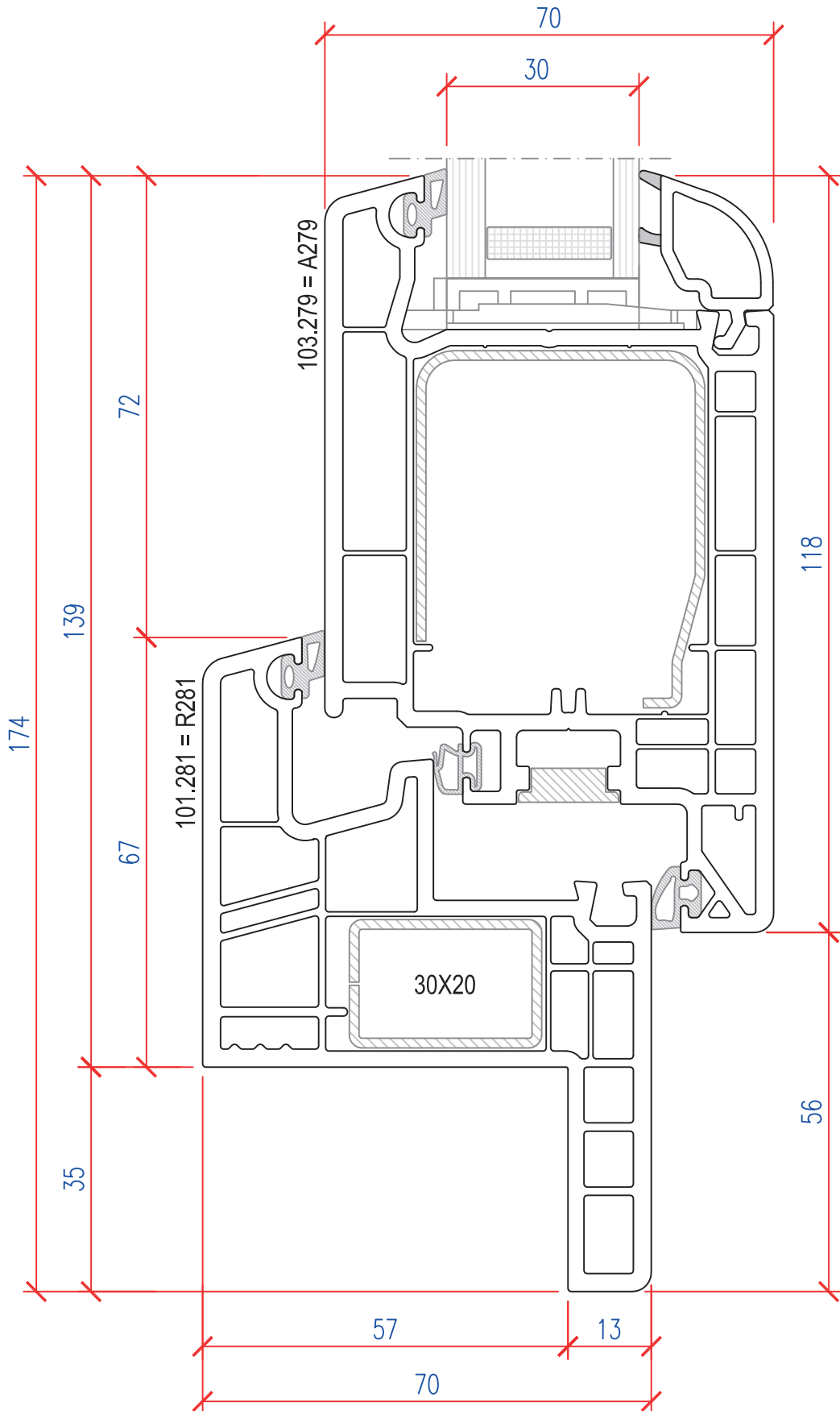


NODO TELAIO - ANTA : R281 - A277



NODO TELAIO - ANTA : R281 - A283

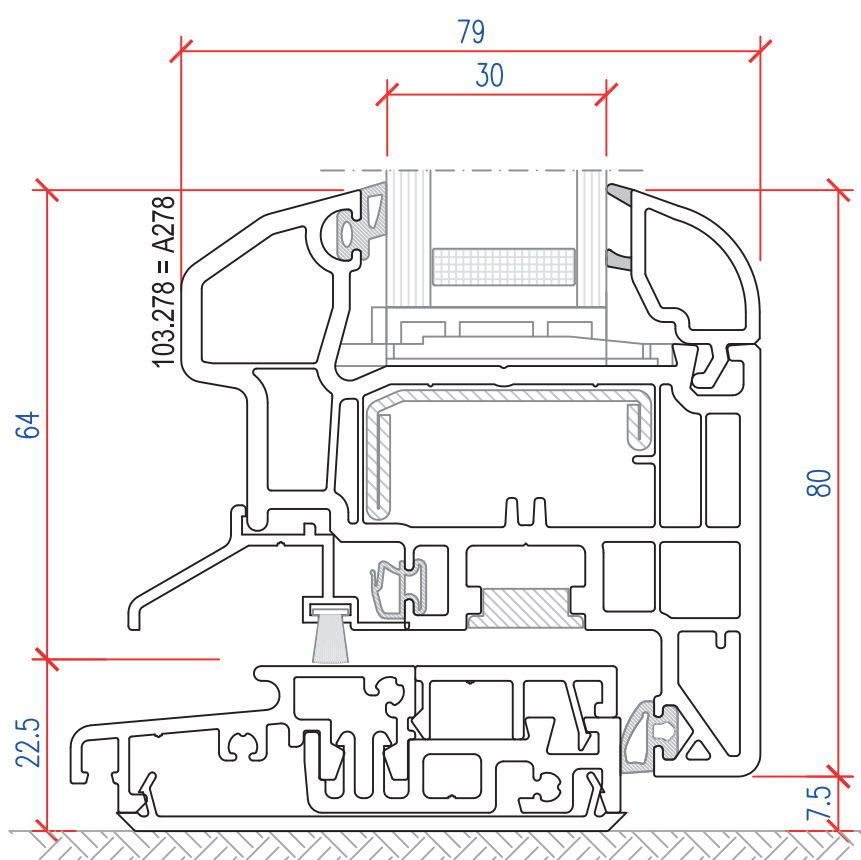






NODO SOGLIA - ANTA : S23Term - A278

SOGLIA TERMICA PVC / ALU

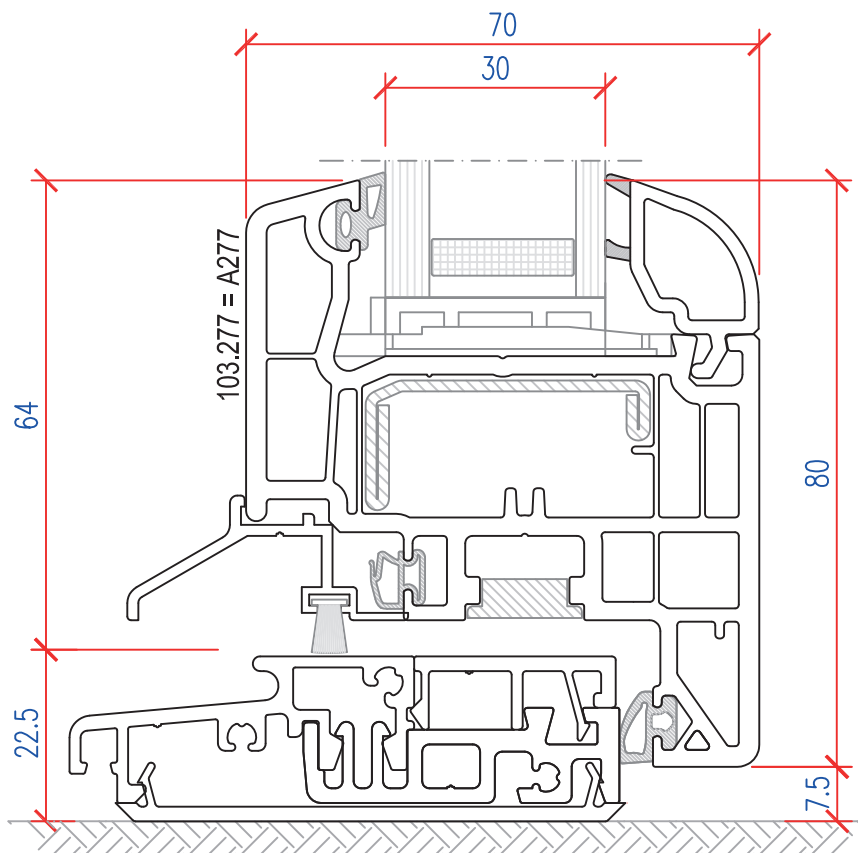


La combinazione telaio più soglia NON dà le stesse garanzie di tenuta all'aria e acqua come quando si utilizza il telaio in PVC sui quattro lati



S23Term

NODO SOGLIA - ANTA : S23Term - A277
SOGLIA TERMICA PVC / ALU

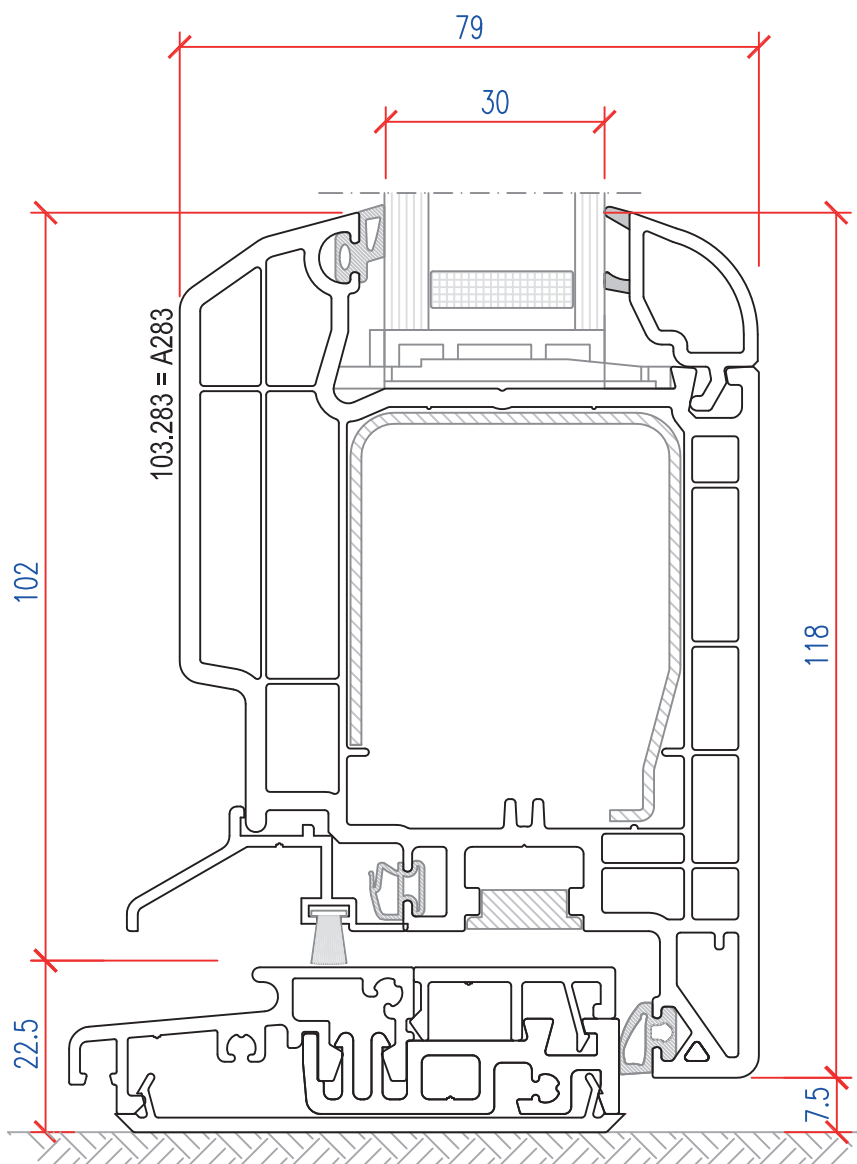


La combinazione telaio più soglia NON dà le stesse garanzie di tenuta all'aria e acqua come quando si utilizza il telaio in PVC sui quattro lati



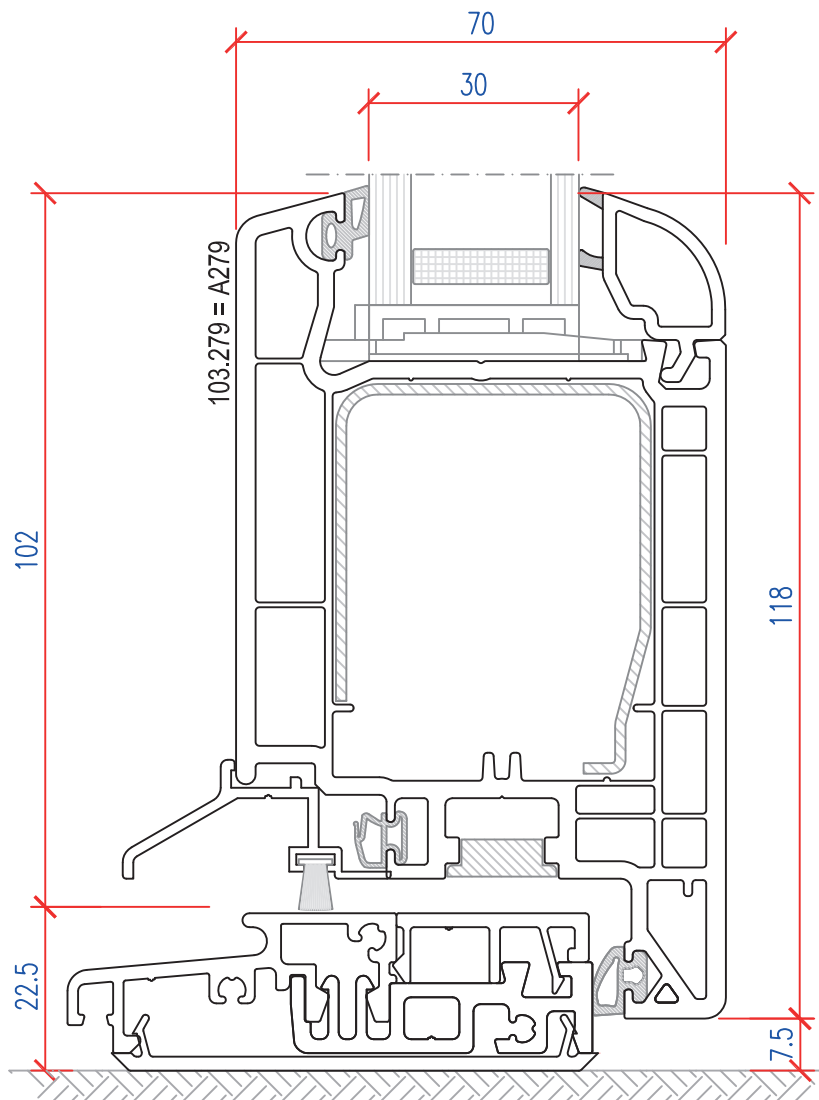
NODO SOGLIA - ANTA : S23Term - A283

SOGLIA TERMICA PVC / ALU

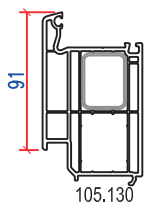


La combinazione telaio più soglia NON dà le stesse garanzie di tenuta all'aria e acqua come quando si utilizza il telaio in PVC sui quattro lati

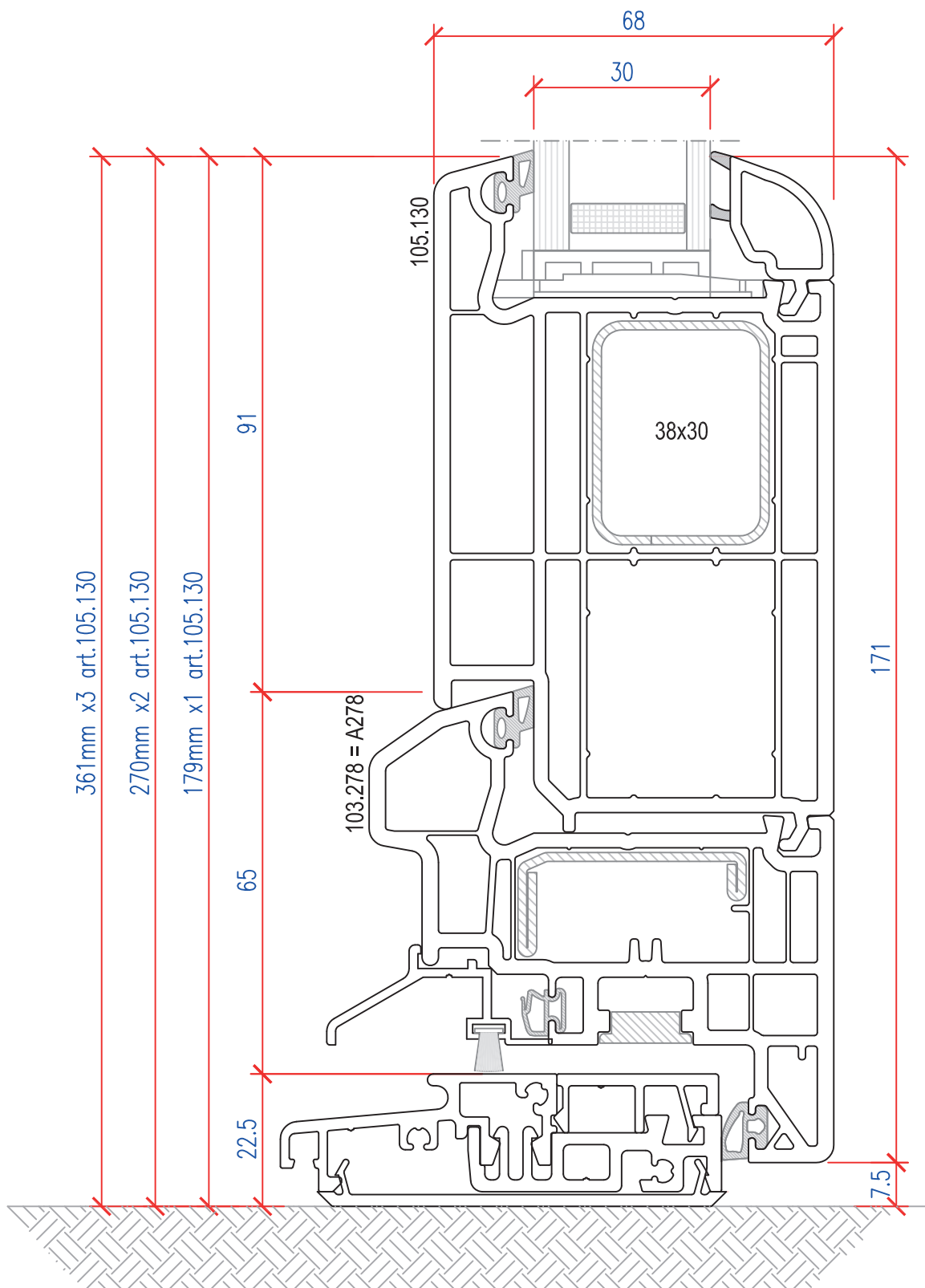
NODO SOGLIA - ANTA : S23Term - A279
 SOGLIA TERMICA PVC / ALU



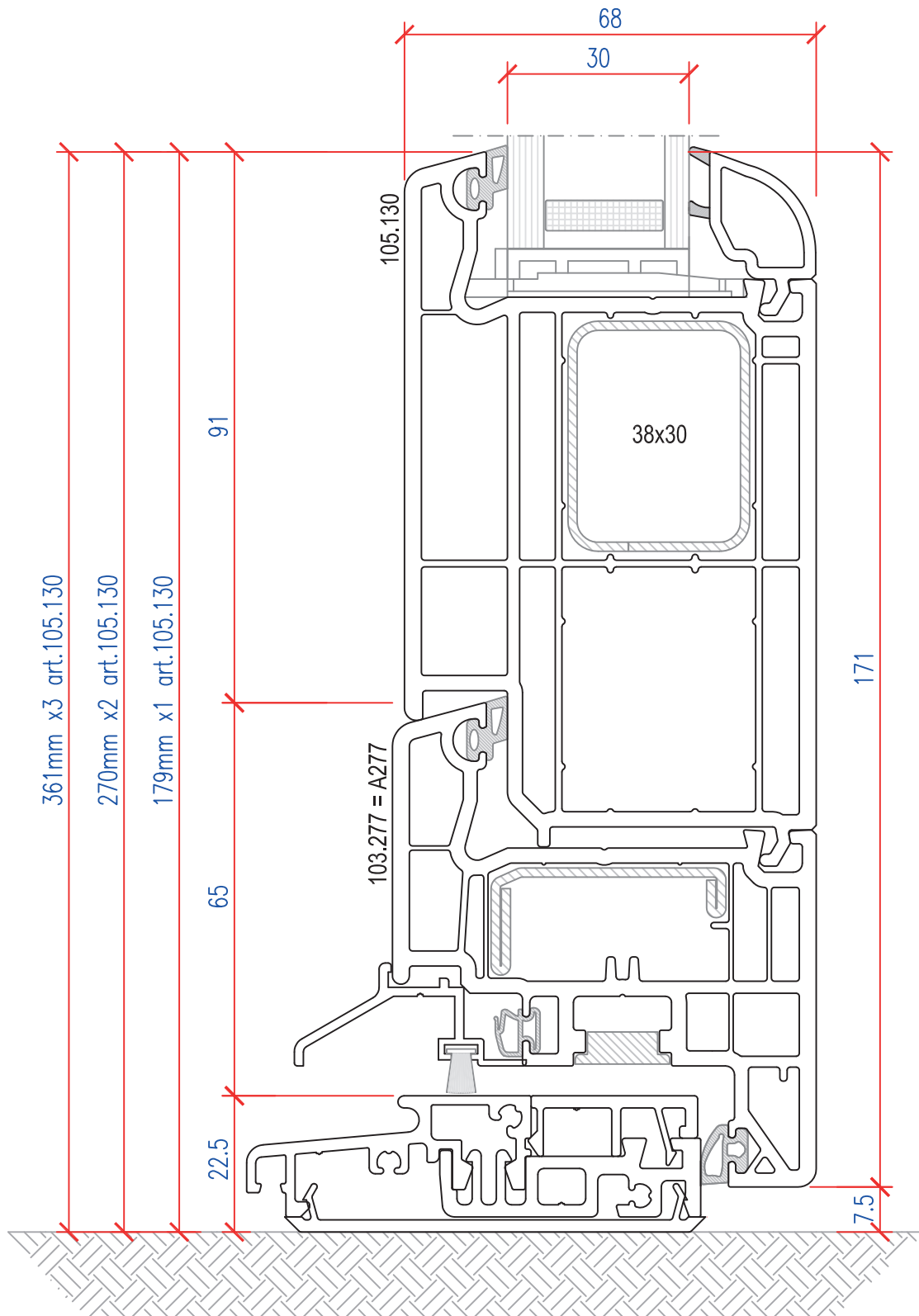
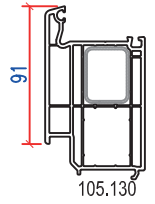
La combinazione telaio più soglia NON dà le stesse garanzie di tenuta all'aria e acqua come quando si utilizza il telaio in PVC sui quattro lati

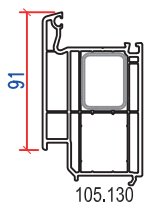


NODO ZOCCOLO - ANTA : 105.130 - A278

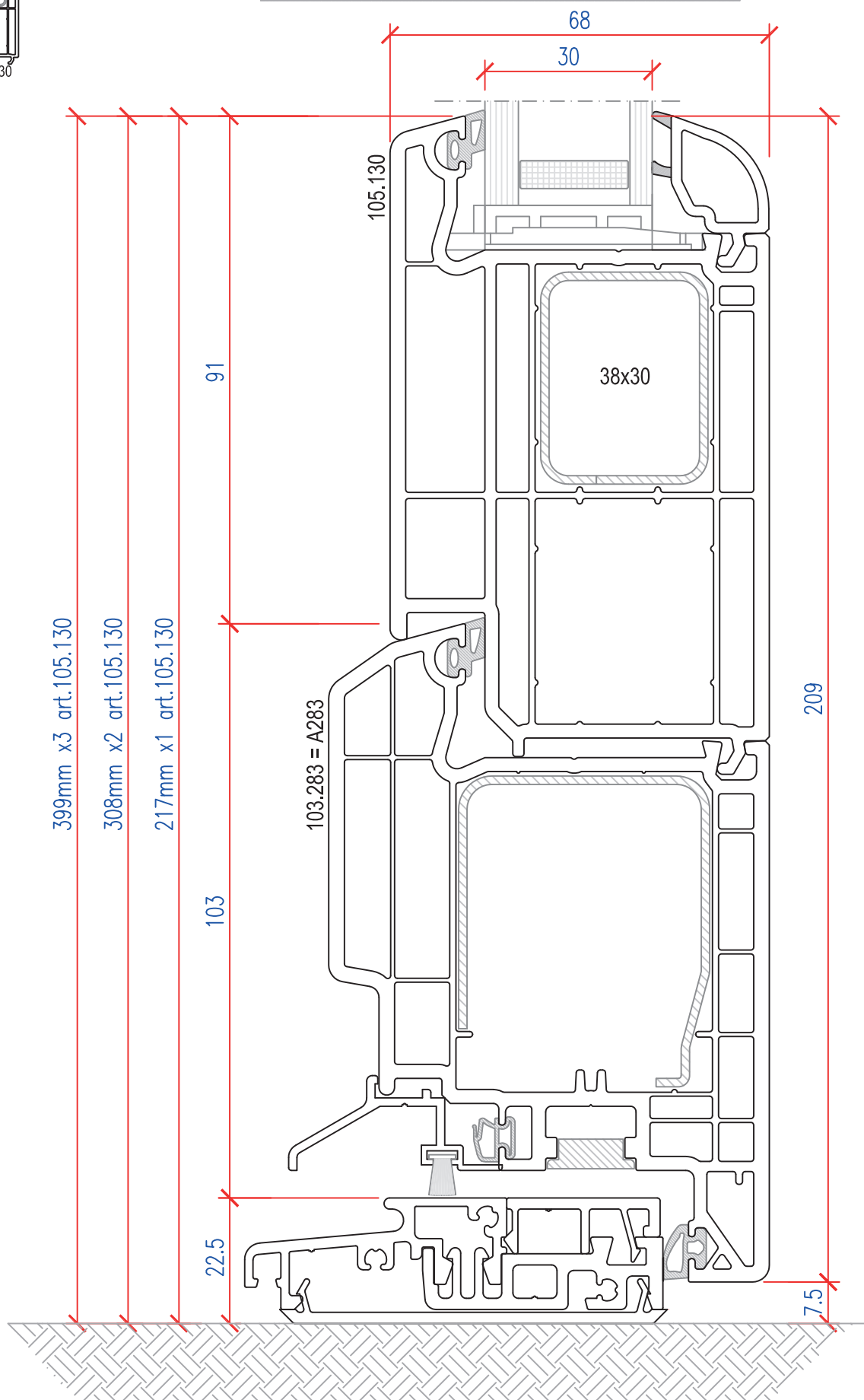


NODO ZOCCOLO - ANTA : 105.130 - A277

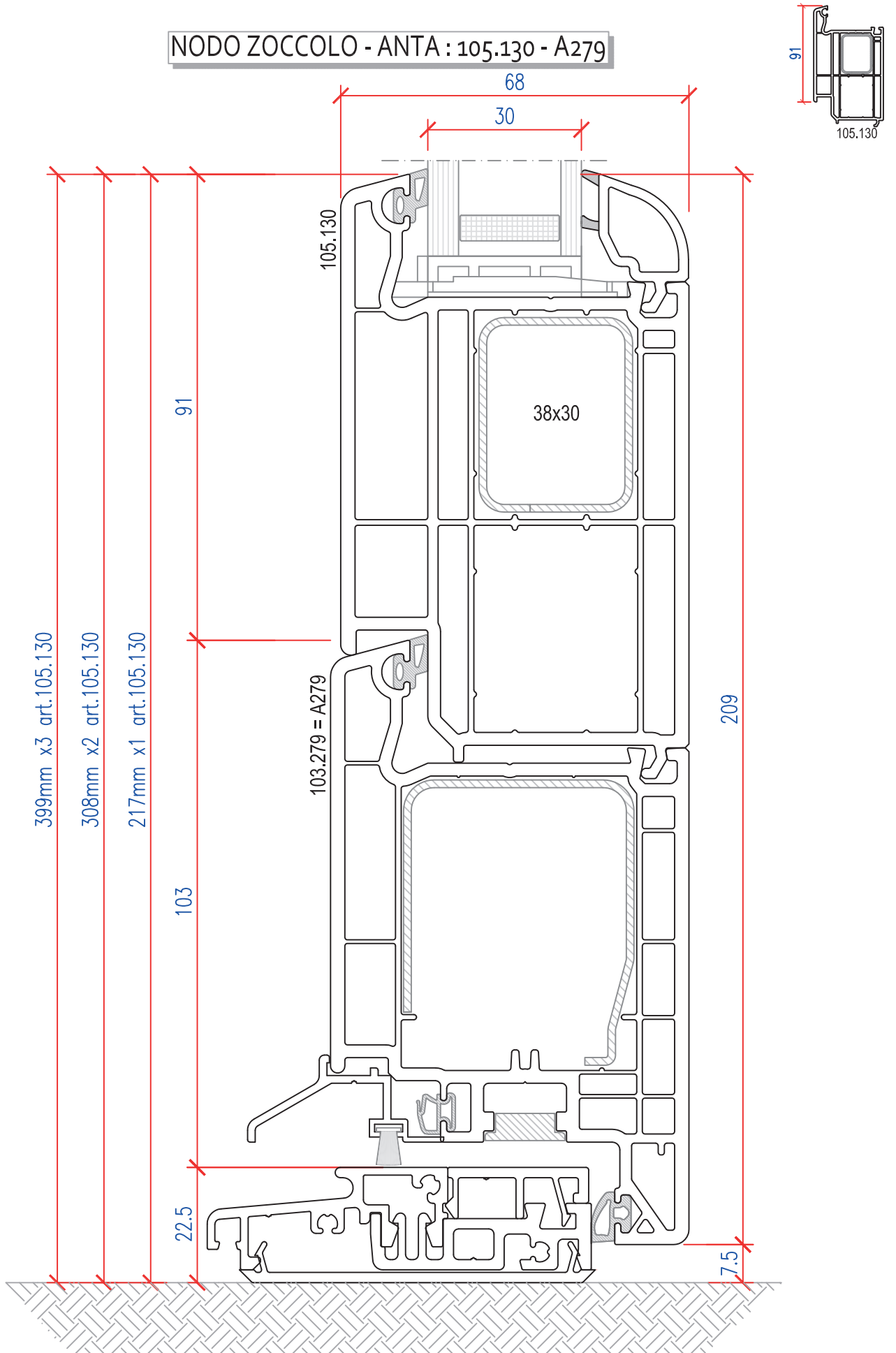


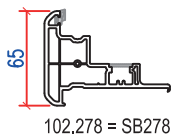


NODO ZOCCOLO - ANTA : 105.130 - A283



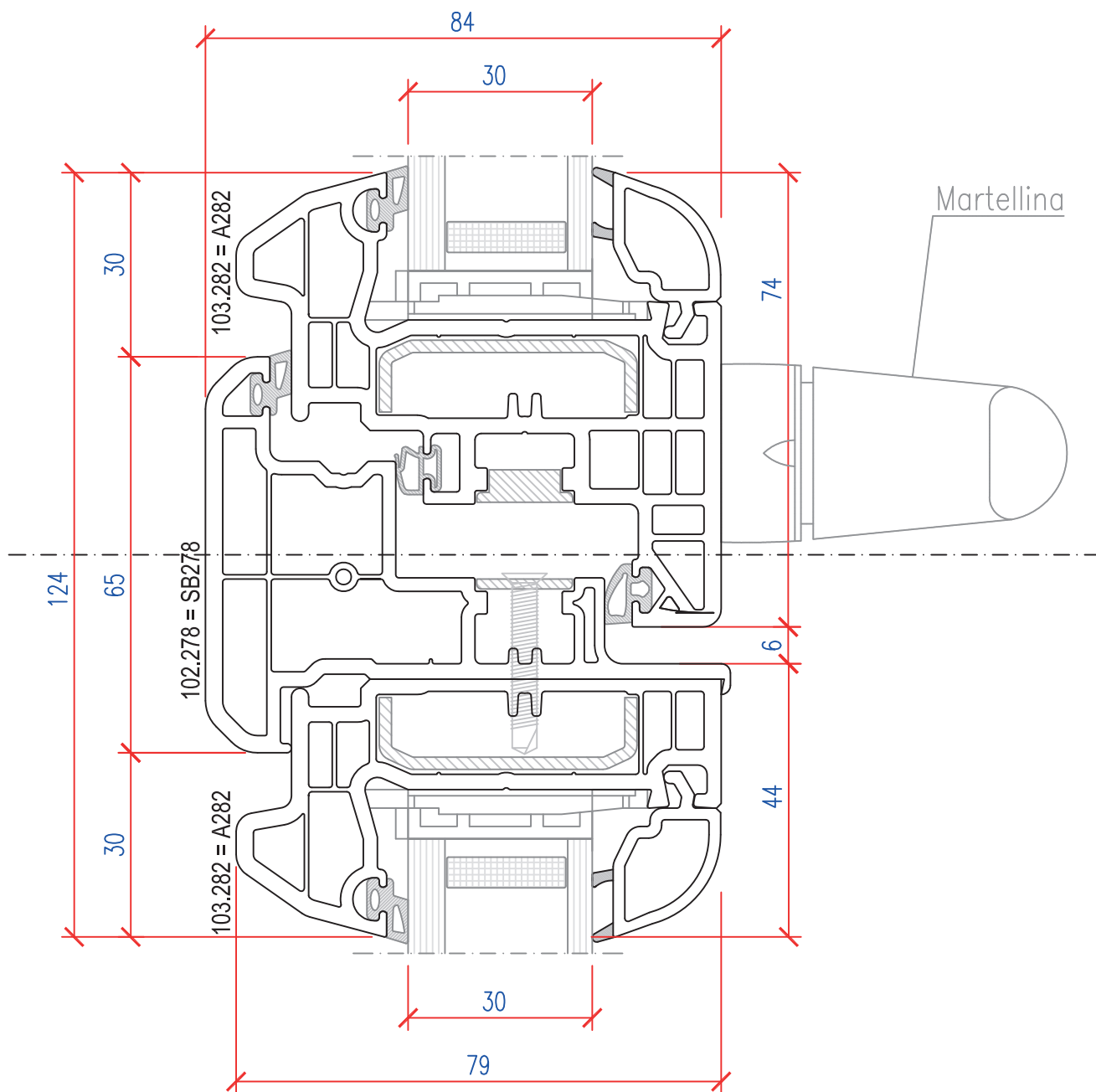
NODO ZOCCOLO - ANTA : 105.130 - A279





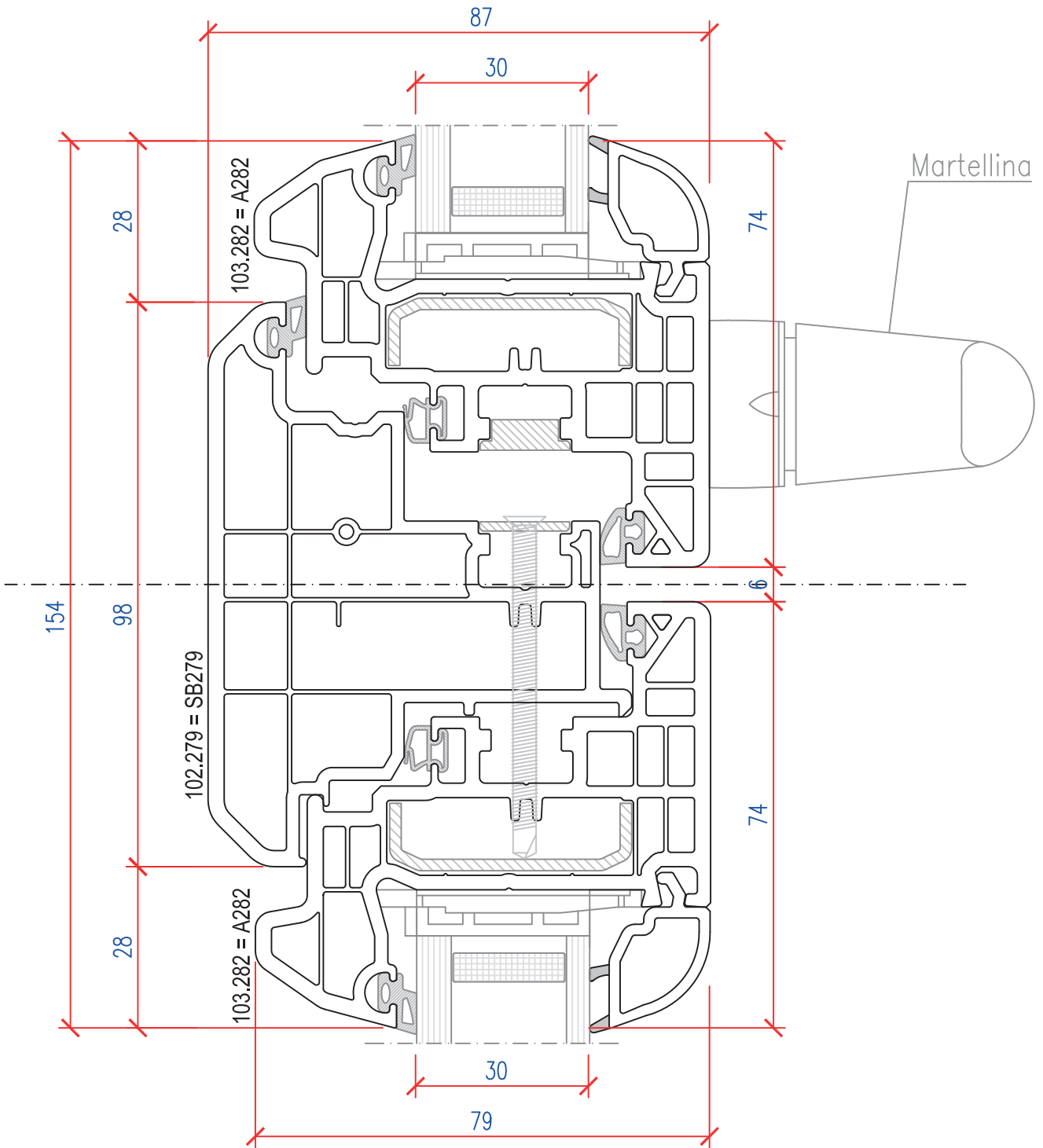
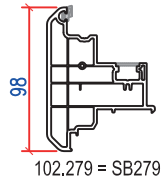
SCAMBIO BATTUTA ASIMMETRICO : SB278 - A282

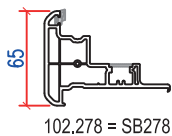
Anta vista interna asimmetrica = PIU' LUCE



SCAMBIO BATTUTA SIMMETRICO : SB279 - A282

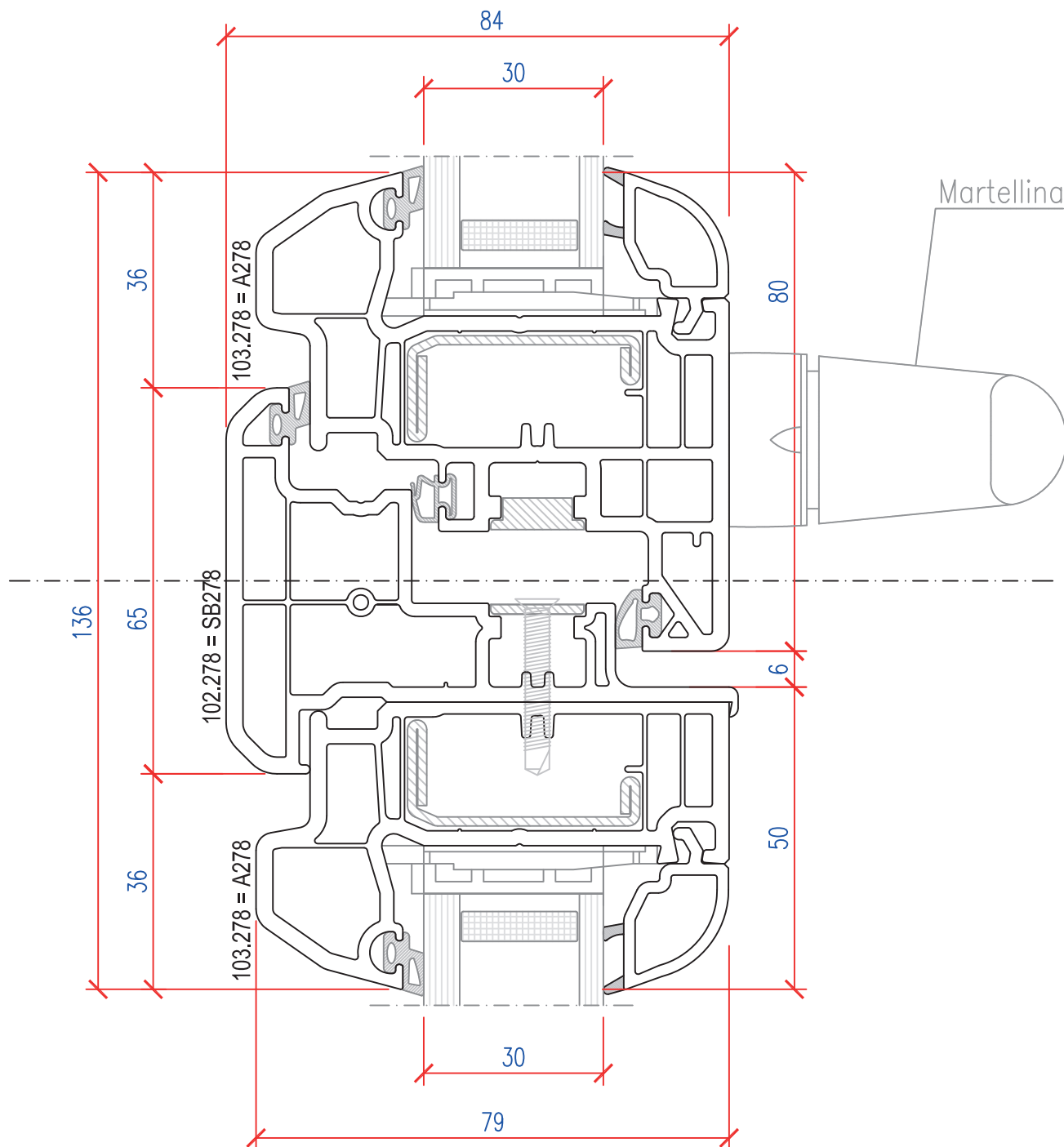
Anta vista interna simmetrica = MENO LUCE





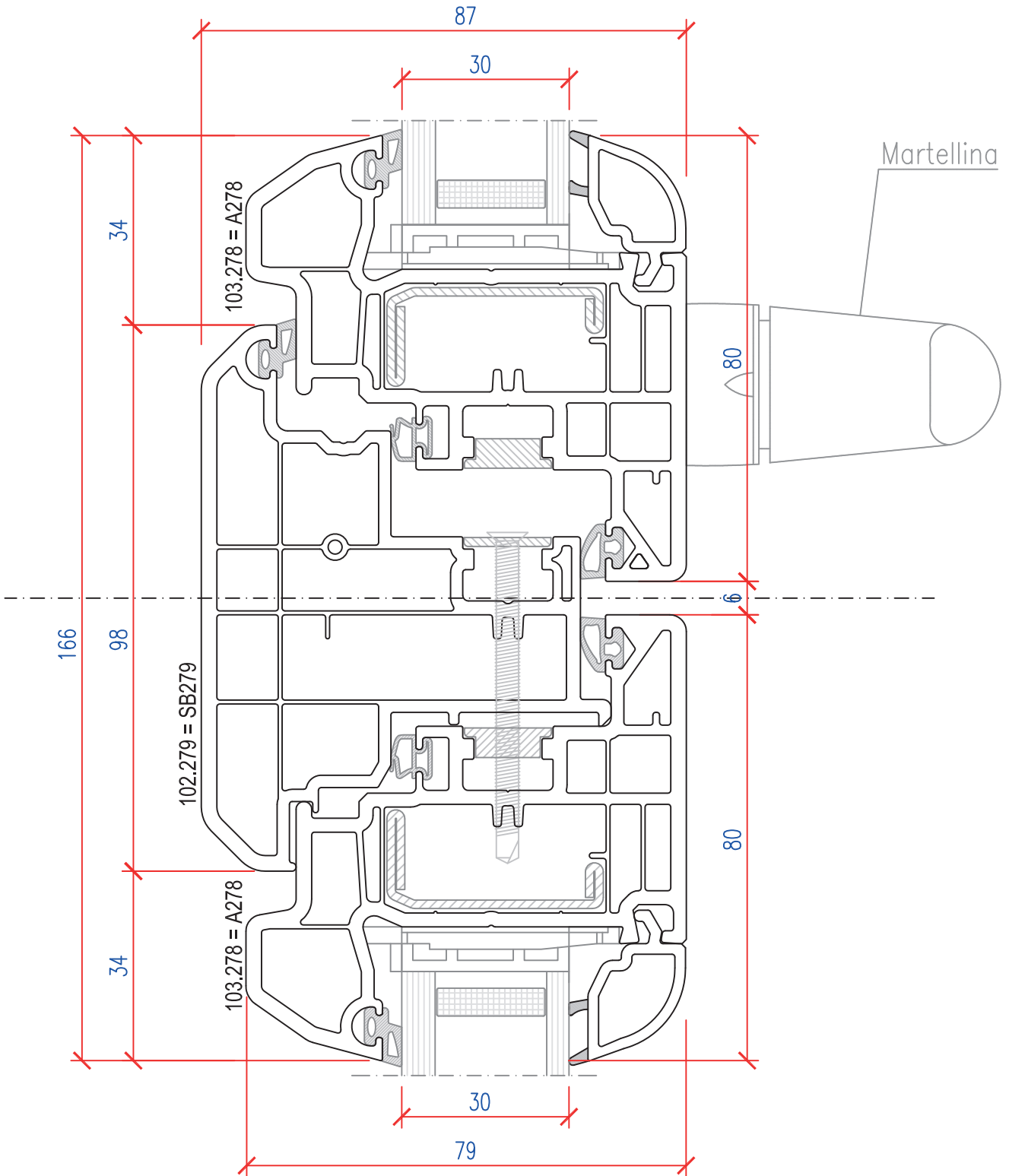
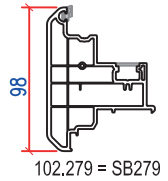
SCAMBIO BATTUTA ASIMMETRICO : SB278 - A278

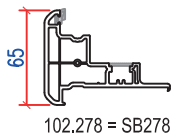
Anta vista interna asimmetrica = PIU' LUCE



SCAMBIO BATTUTA SIMMETRICO : SB279 - A278

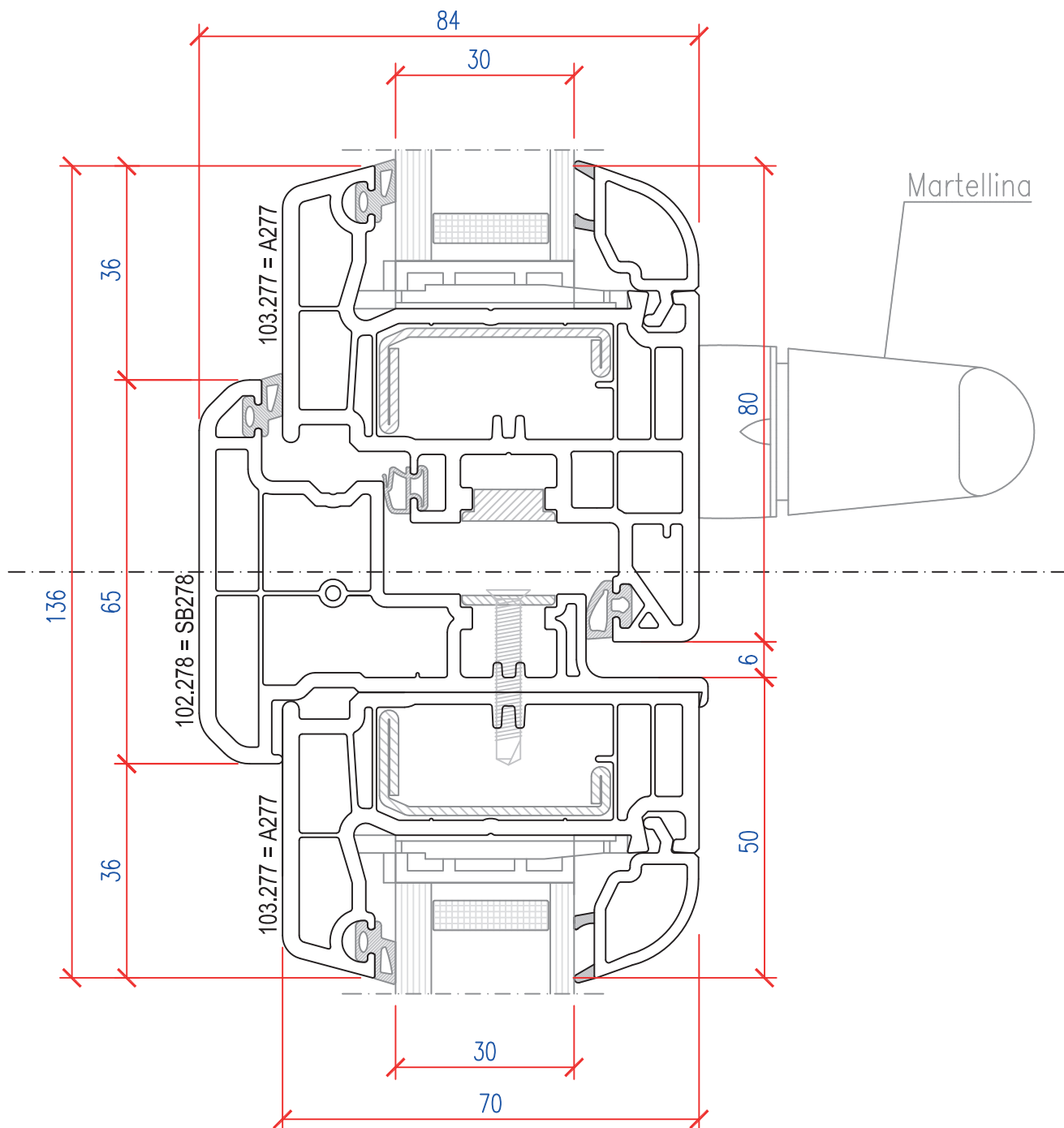
Anta vista interna simmetrica = MENO LUCE



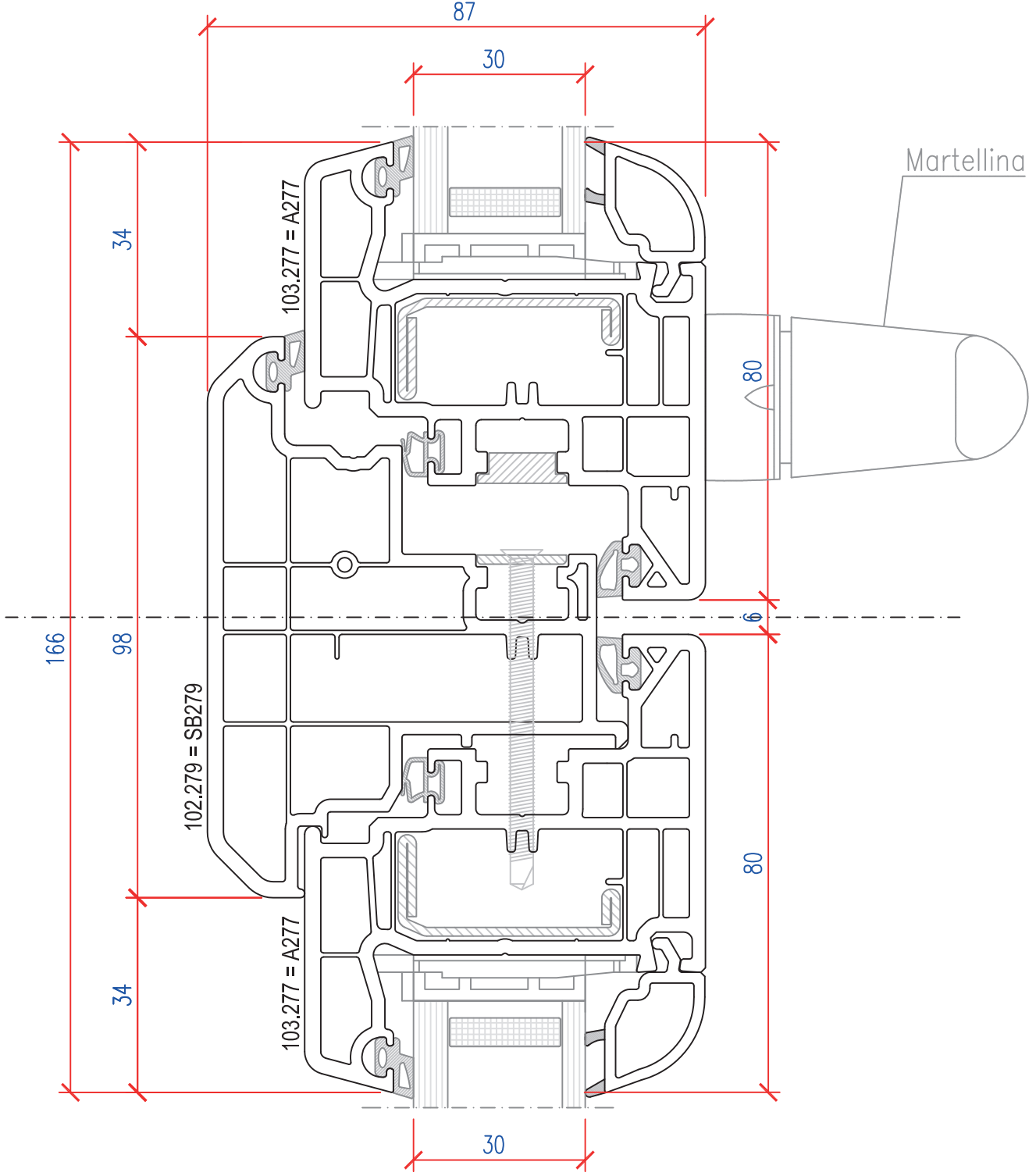
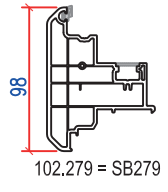


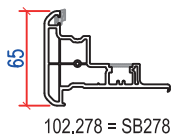
SCAMBIO BATTUTA ASIMMETRICO : SB278 - A277

Anta vista interna asimmetrica = PIU' LUCE



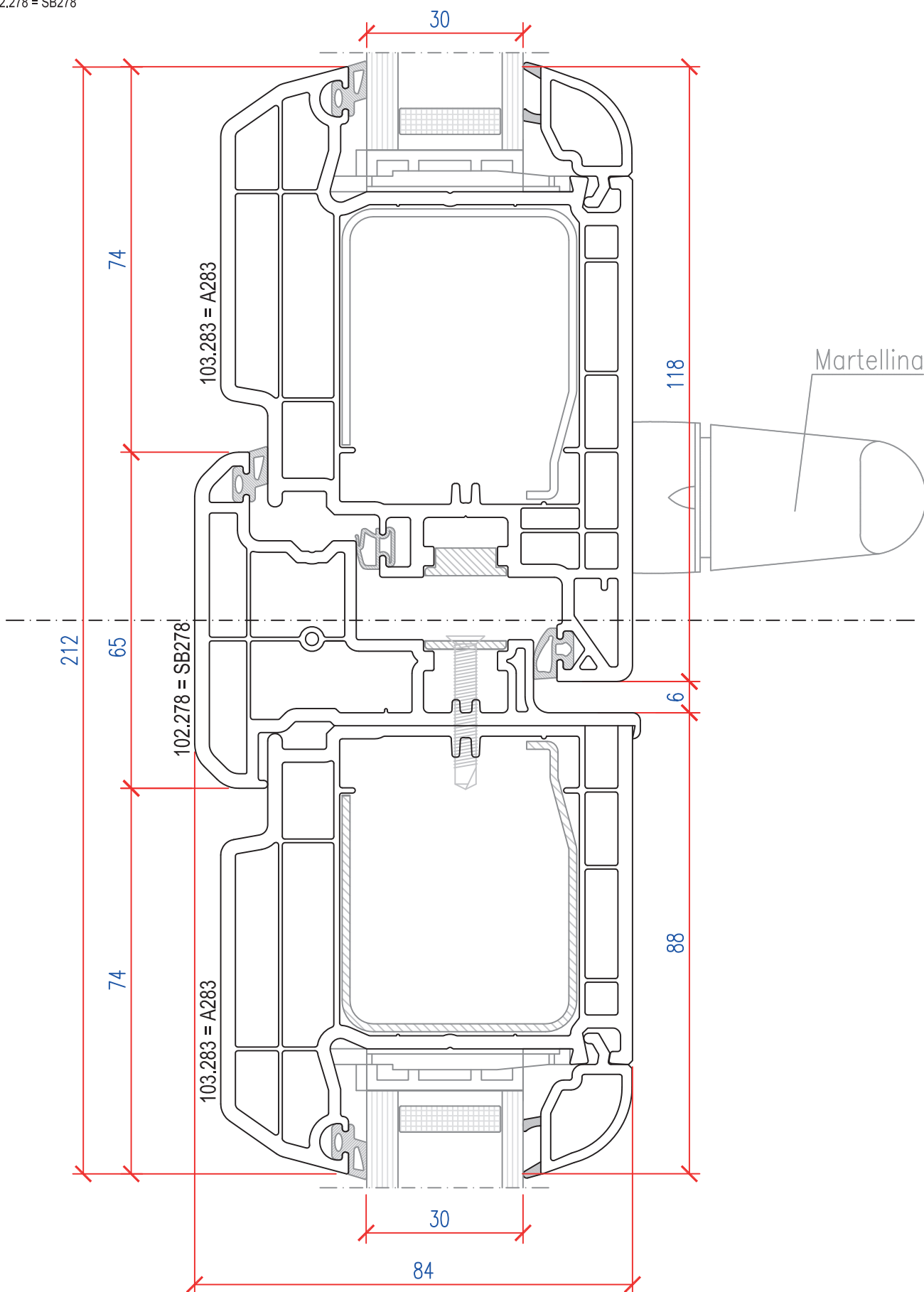
SCAMBIO BATTUTA SIMMETRICO : SB279 - A277
 Anta vista interna simmetrica = MENO LUCE



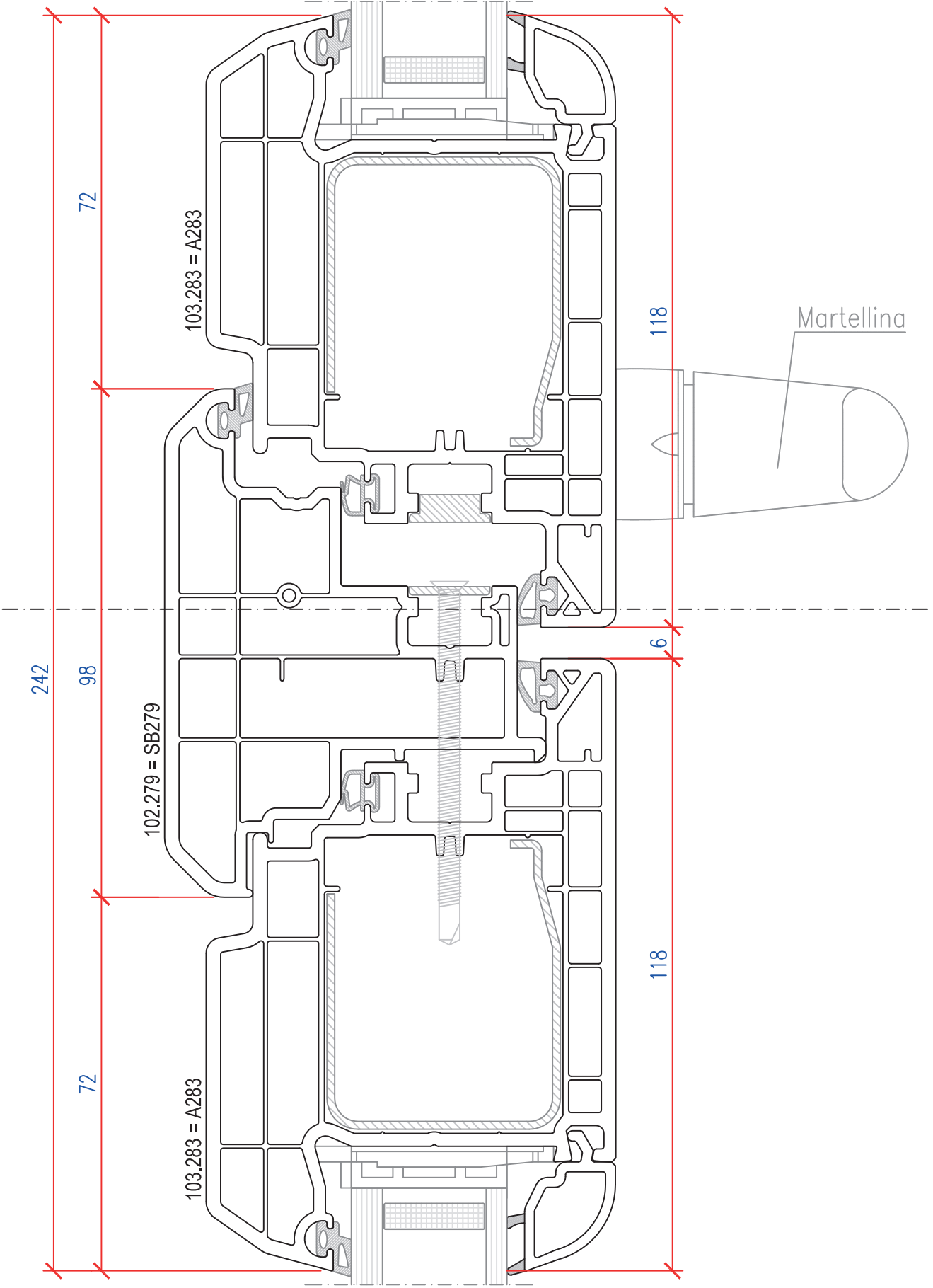
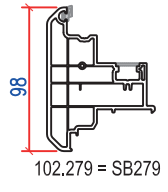


SCAMBIO BATTUTA ASIMMETRICO : SB278 - A283

Anta vista interna asimmetrica = PIU' LUCE

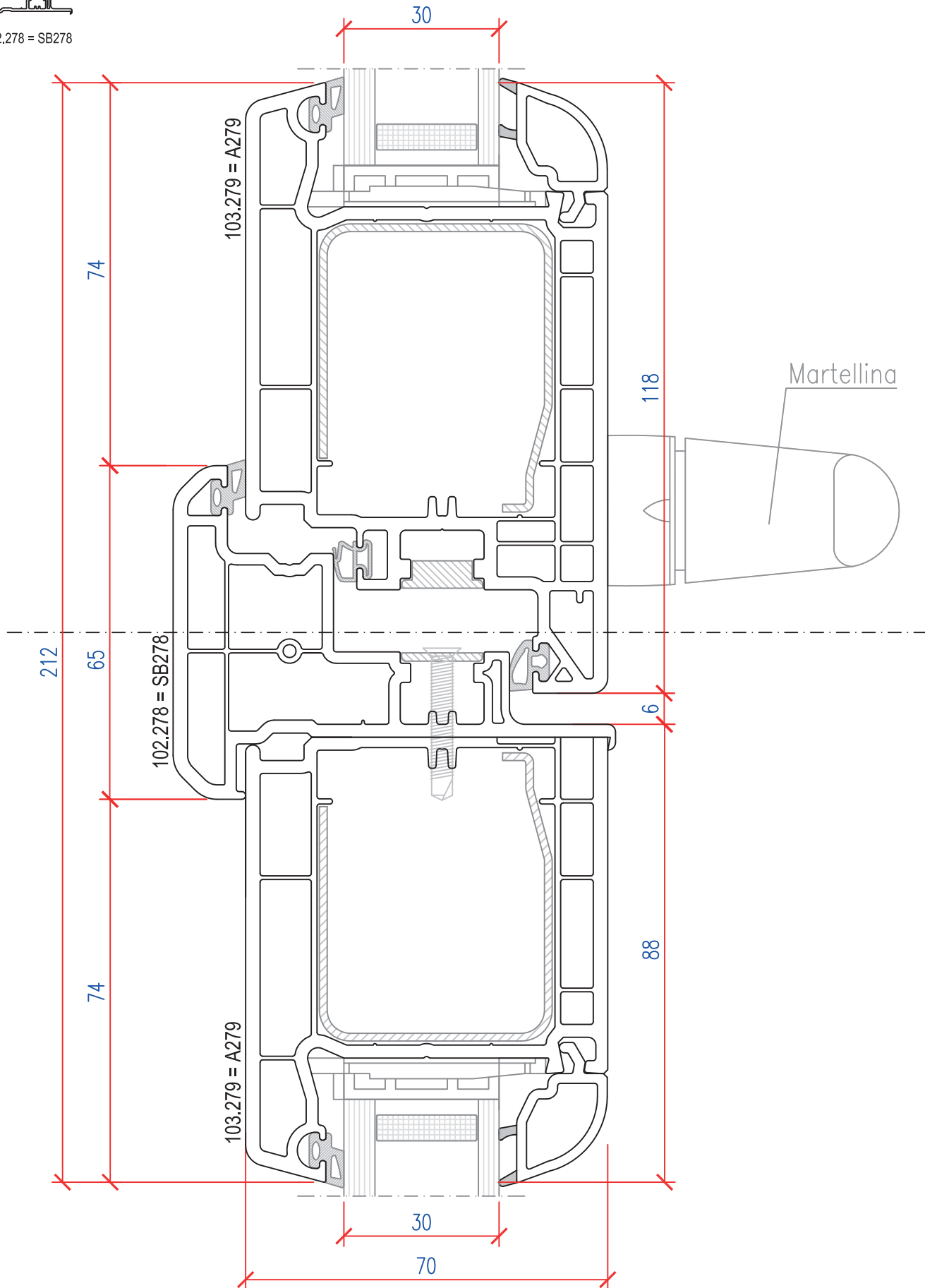
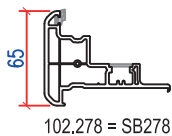


SCAMBIO BATTUTA SIMMETRICO : SB279 - A283
 Anta vista interna simmetrica = MENO LUCE



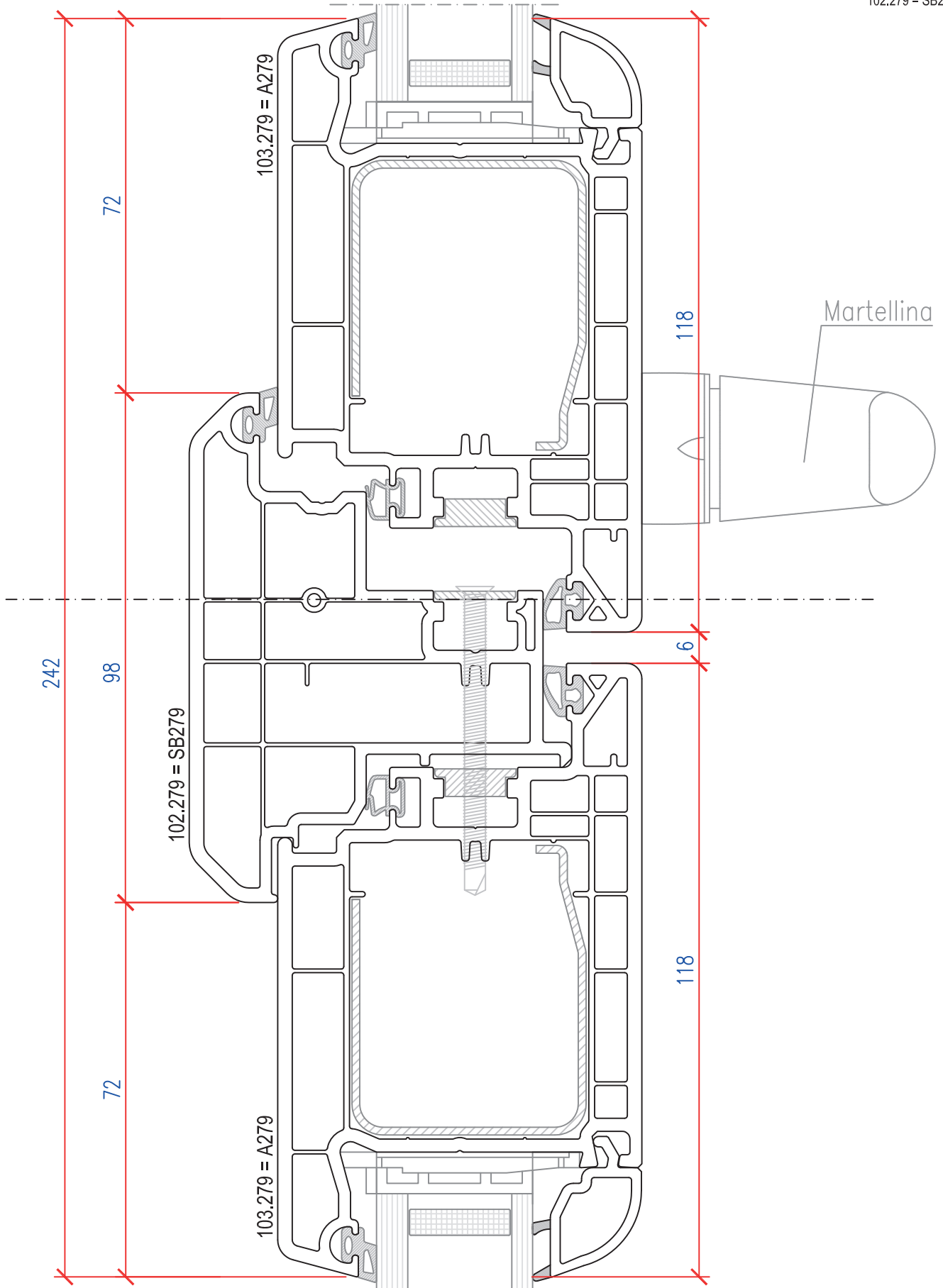
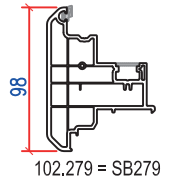
SCAMBIO BATTUTA ASIMMETRICO : SB278 - A279

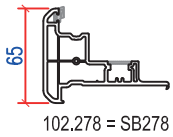
Anta vista interna asimmetrica = PIU' LUCE



SCAMBIO BATTUTA SIMMETRICO : SB279 - A279

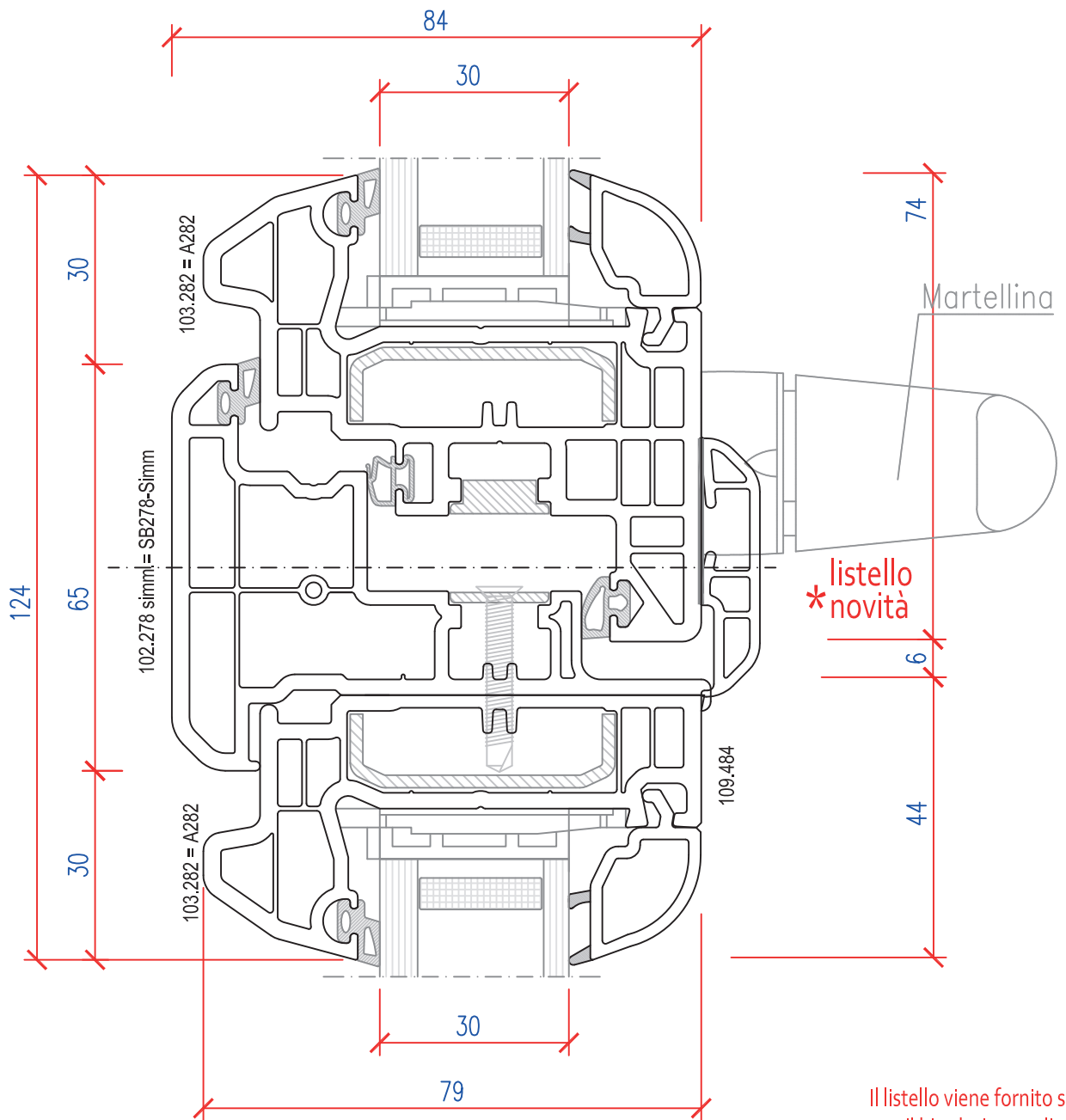
Anta vista interna simmetrica = MENO LUCE





SCAMBIO BATTUTA ASIMMETRICO : SB278-Simm

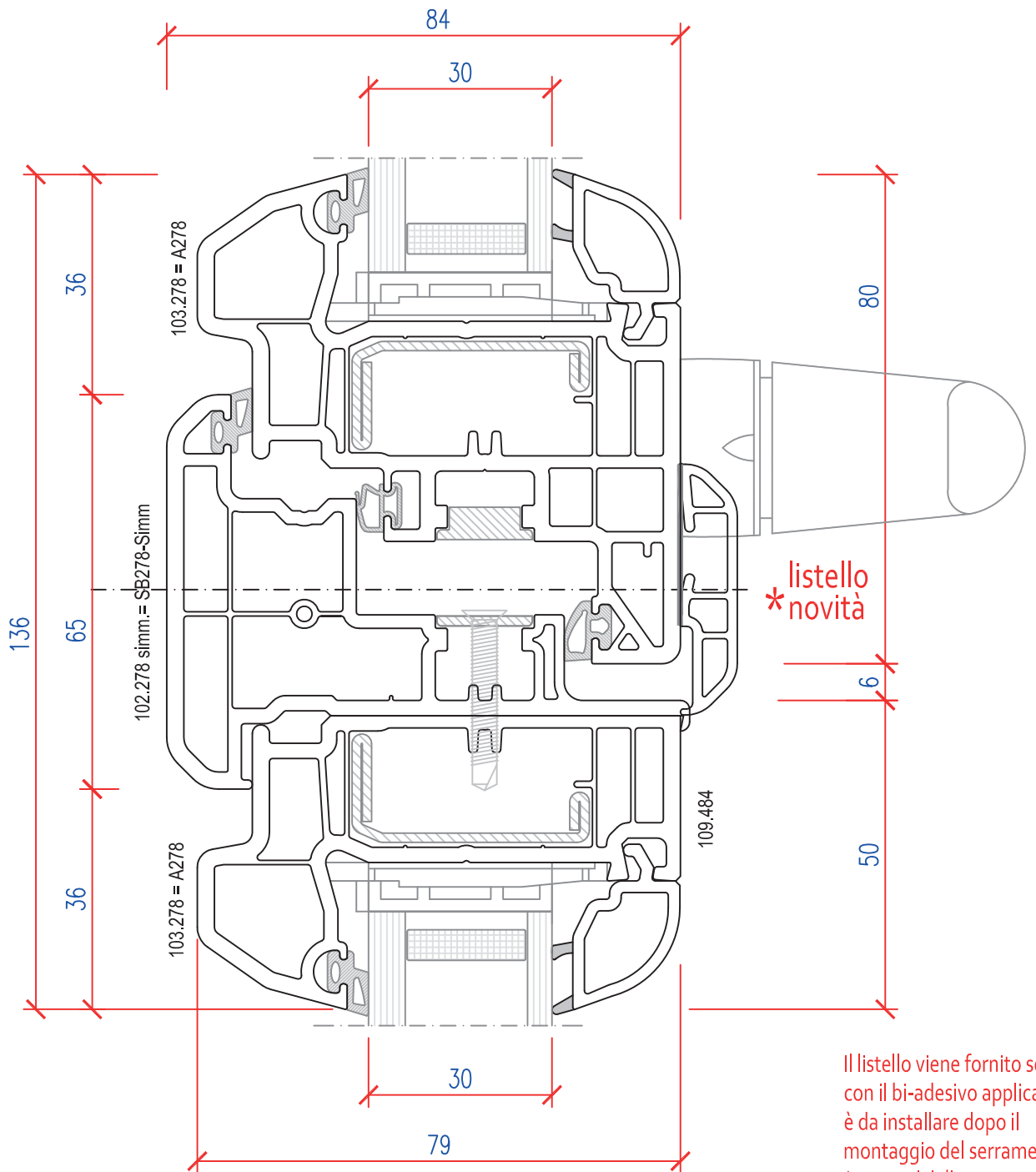
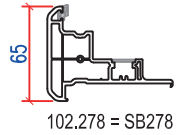
Anta vista interna asimmetrica = PIU' LUCE



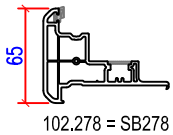
Il listello viene fornito sciolto con il bi-adesivo applicato, ed è da installare dopo il montaggio del serramento (per motivi di trasporto).

SCAMBIO BATTUTA ASIMMETRICO : SB278-Simm

Anta vista interna asimmetrica = PIU' LUCE

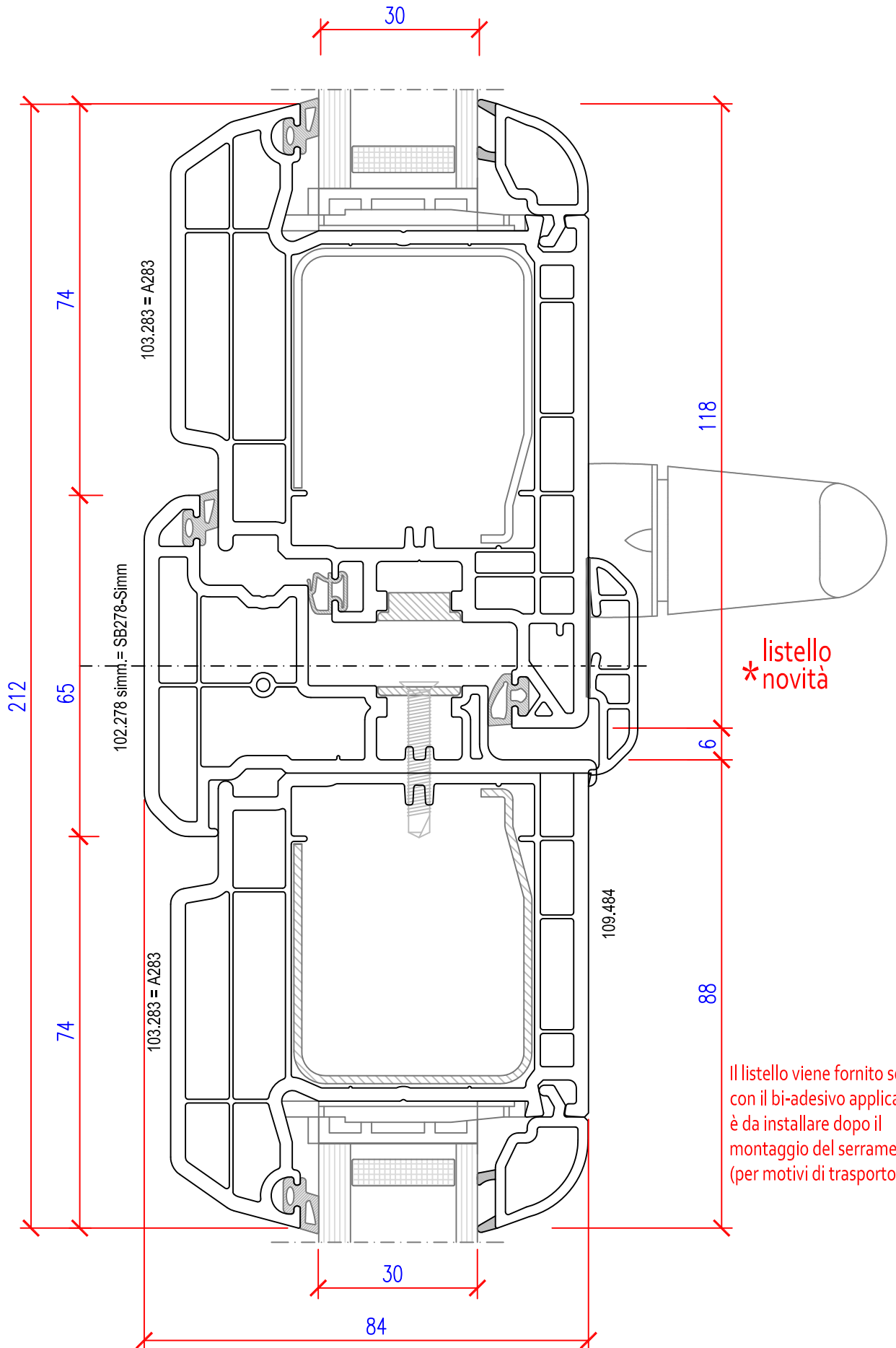


Il listello viene fornito sciolto con il bi-adesivo applicato, ed è da installare dopo il montaggio del serramento (per motivi di trasporto).



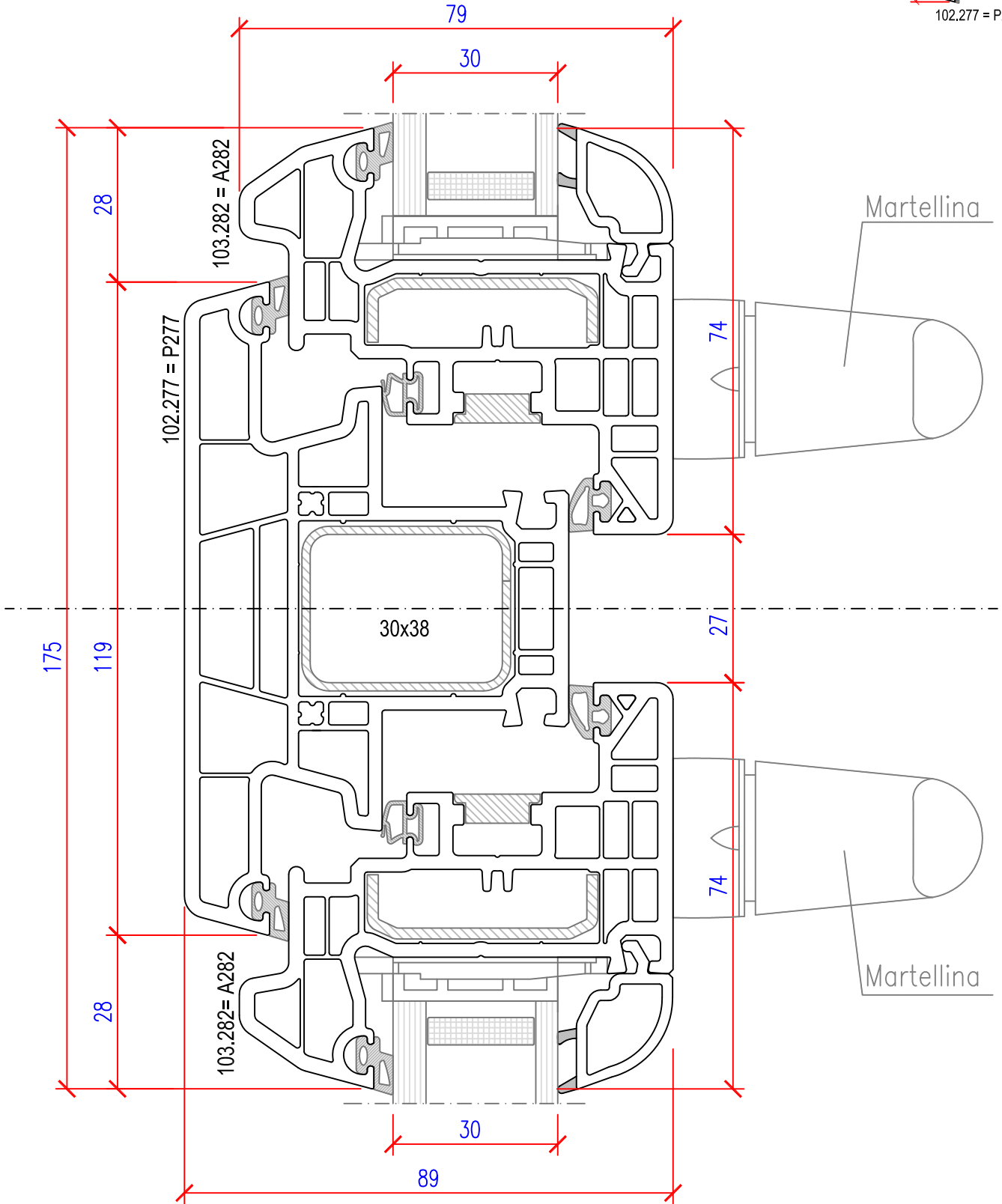
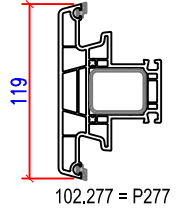
SCAMBIO BATTUTA ASIMMETRICO : SB278-Simm

Anta vista interna asimmetrica = PIU' LUCE

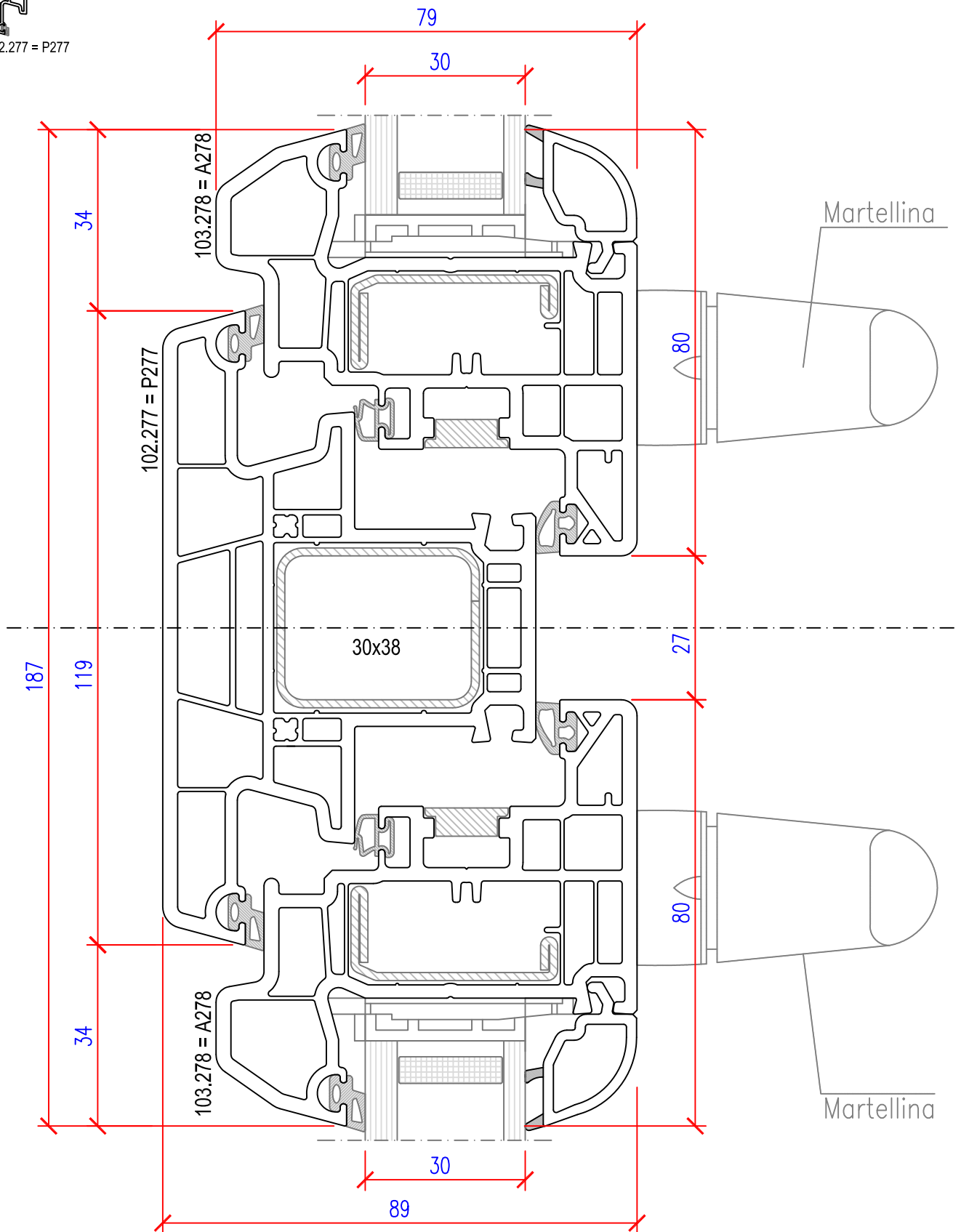
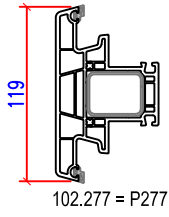


Il listello viene fornito sciolto con il bi-adesivo applicato, ed è da installare dopo il montaggio del serramento (per motivi di trasporto).

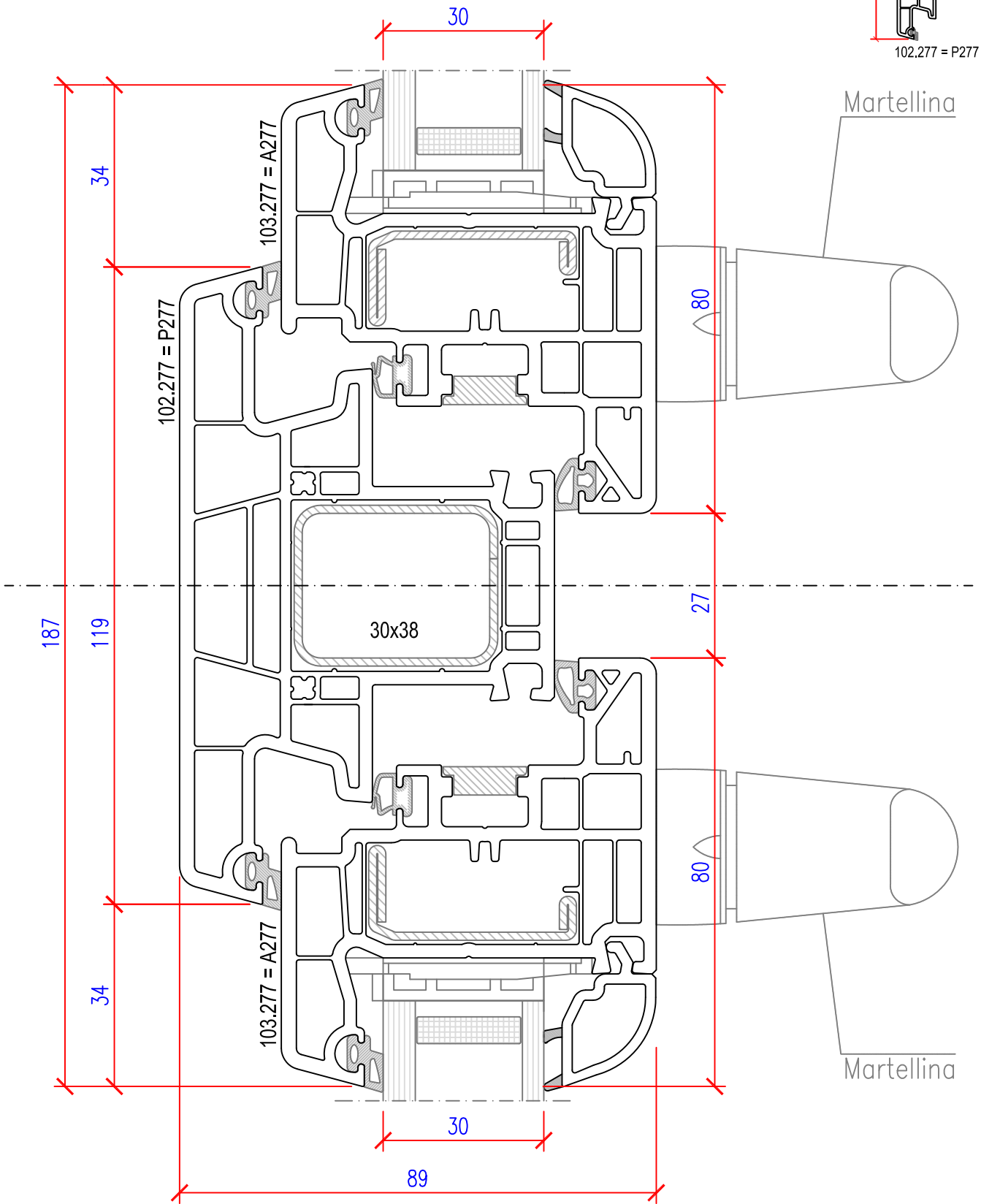
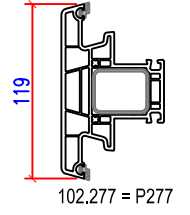
NODO PIANTONE ANTA : P277 - A282

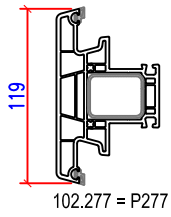


NODO PIANTONE ANTA : P277 - A278

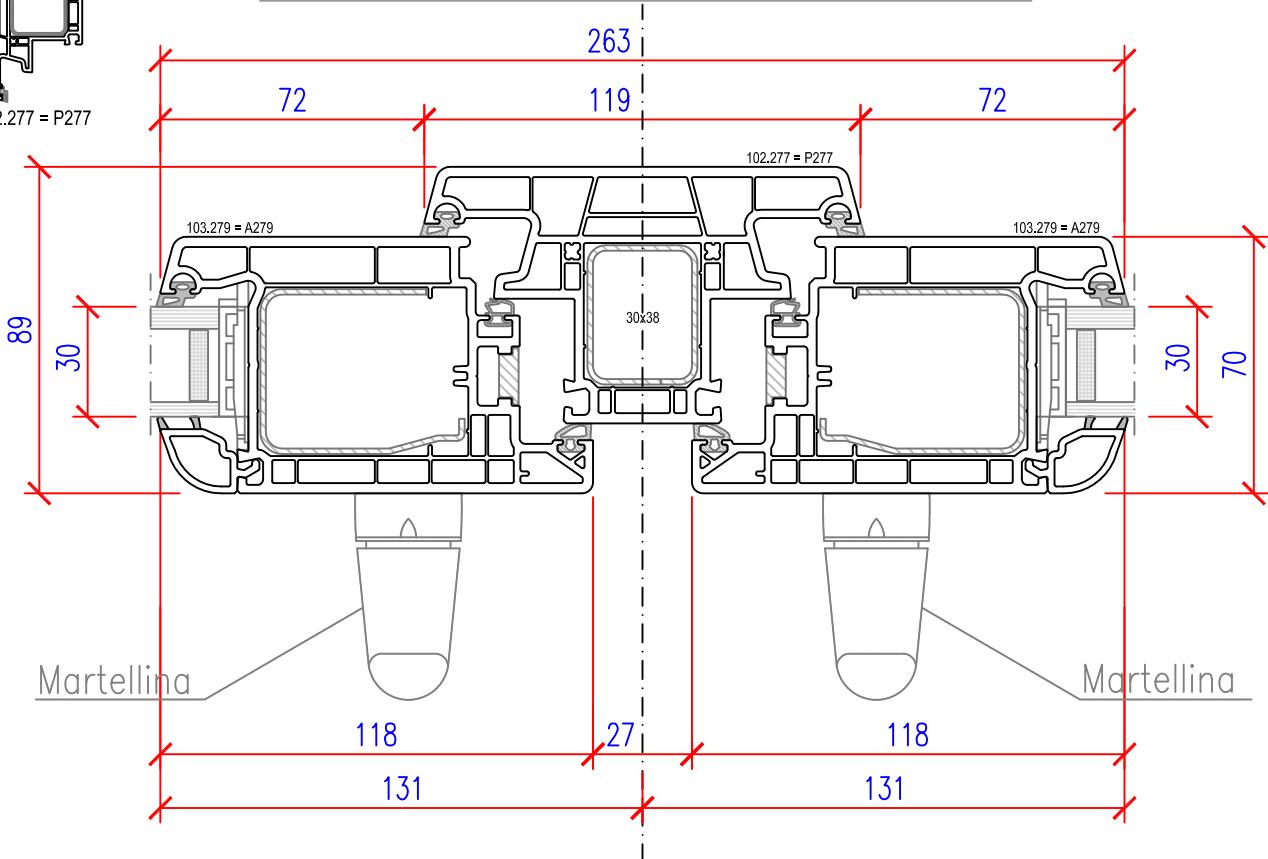


NODO PIANTONE ANTA : P277 - A277



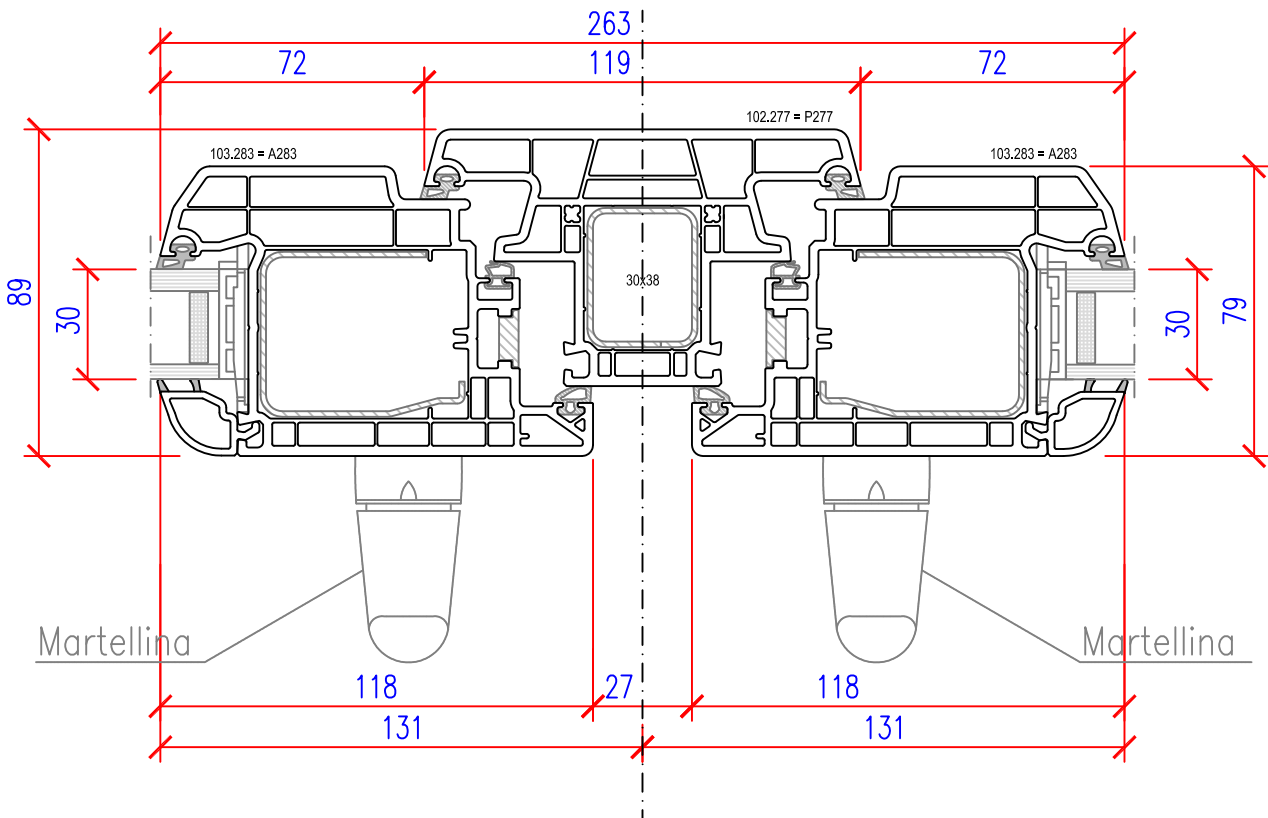


NODO PIANTONE ANTA : P277 - A279

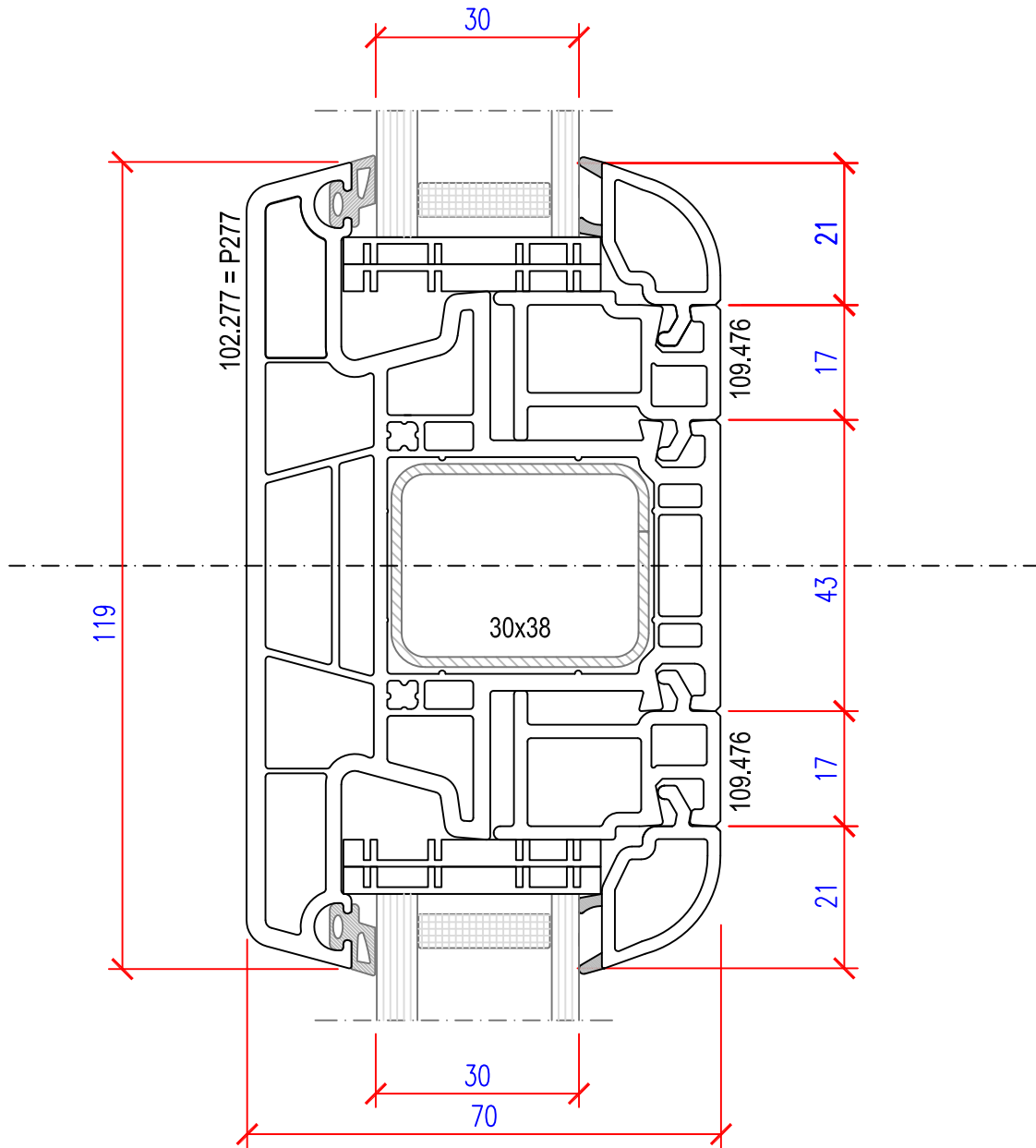
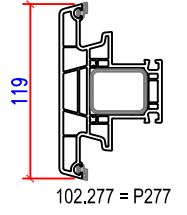


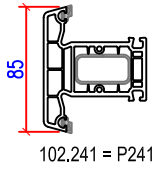
NODO PIANTONE ANTA : P277 - A283

Scala 1:2

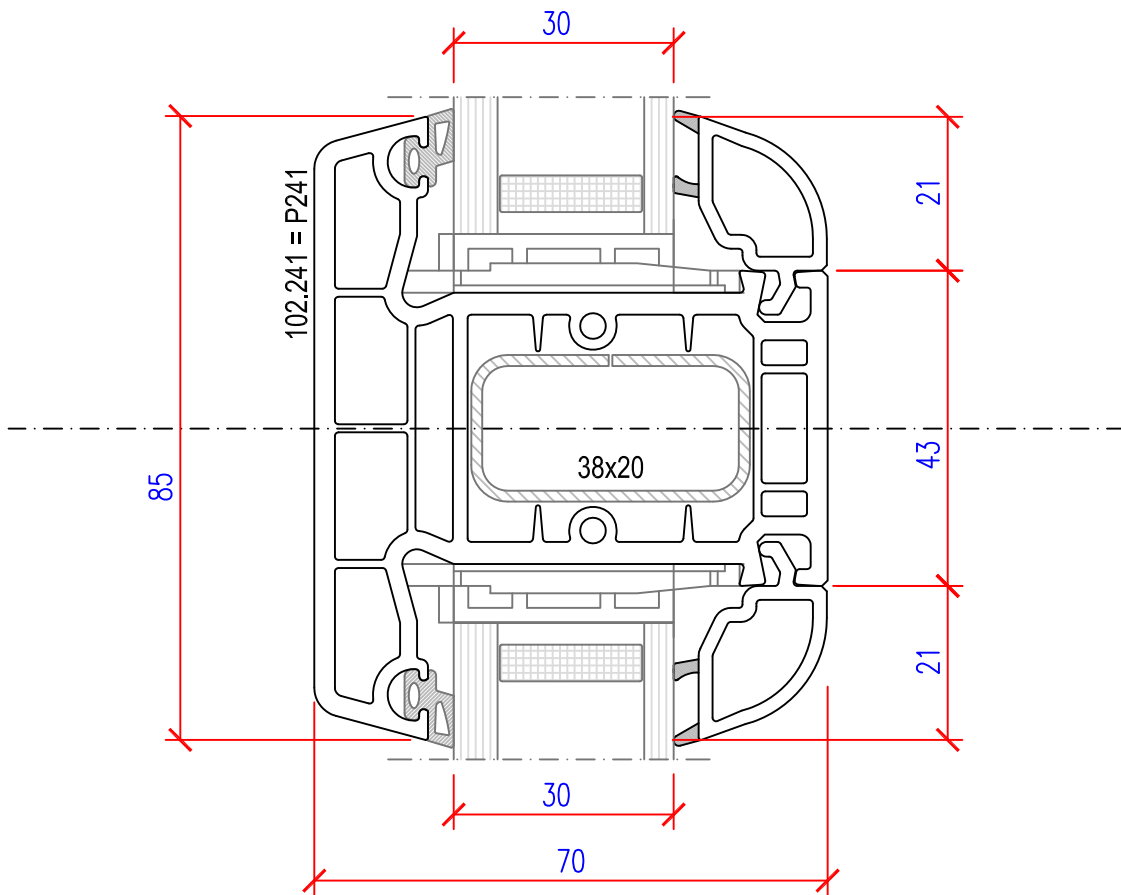


NODO PIANTONE VETRI FISSI : P277

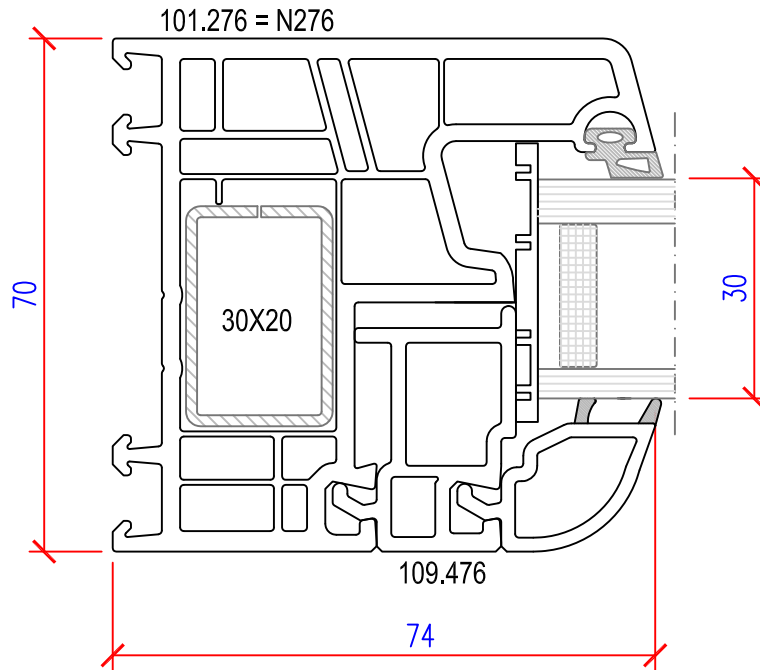




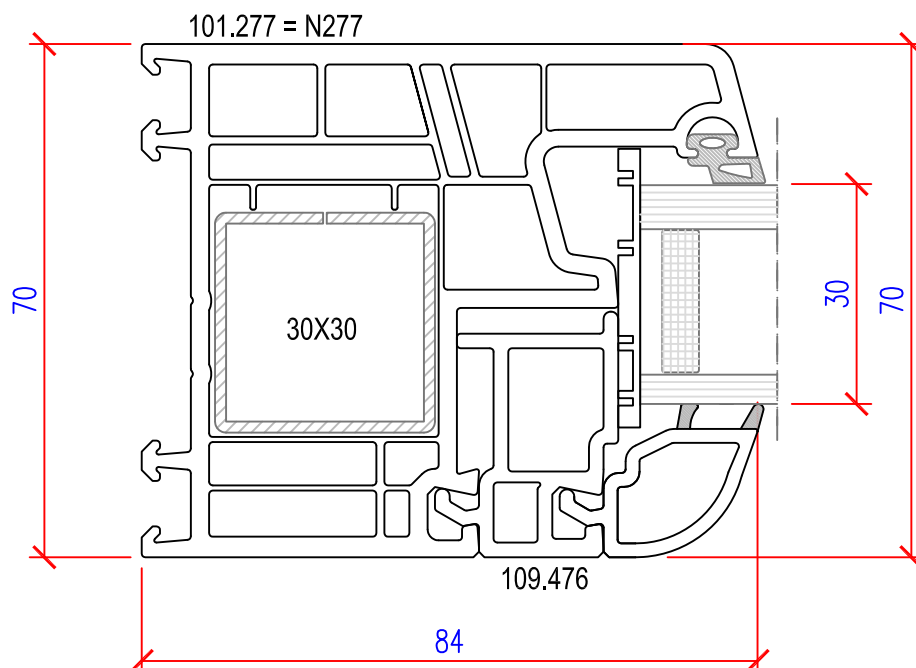
TRAVERSO TAGLIAVETRO PER ANTA : P241



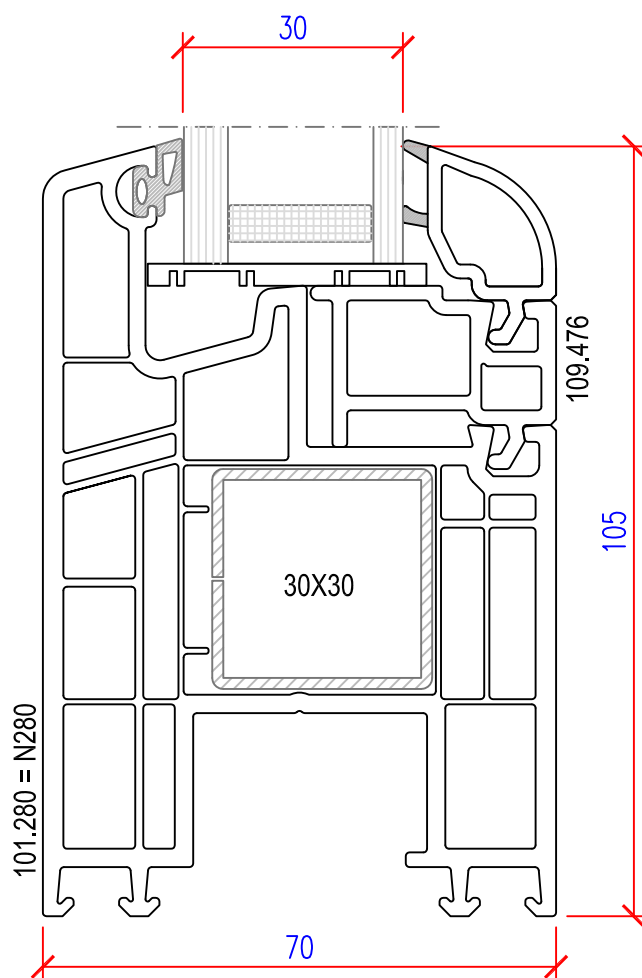
NODO SERRAMENTO FISSO : N276



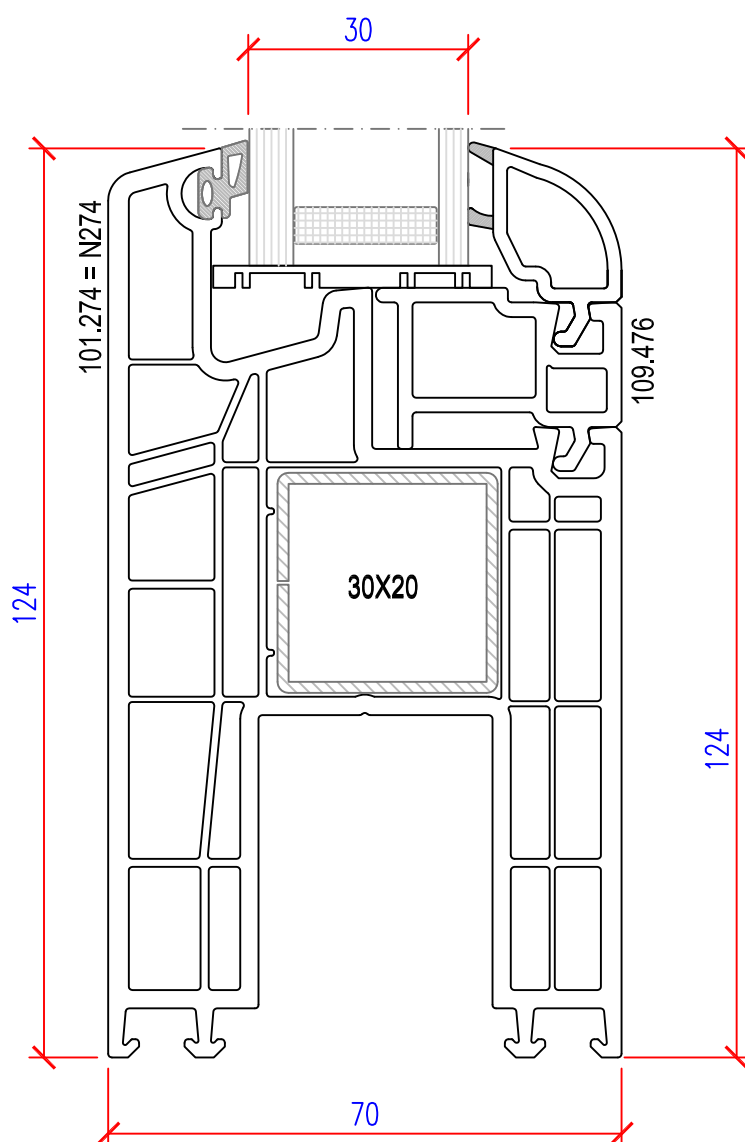
NODO SERRAMENTO FISSO : N277



NODO SERRAMENTO FISSO : N280



NODO SERRAMENTO FISSO : N274





La **Finestra in PVC** di Qualità Superiore

